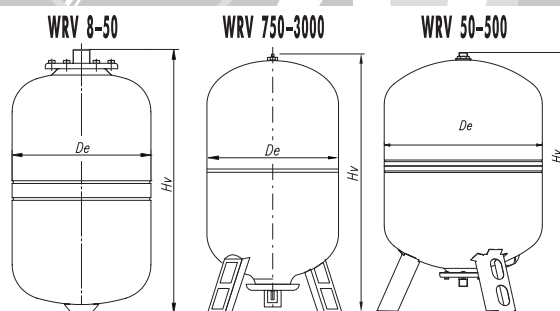


РАСШИРИТЕЛЬНЫЕ БАКИ ДЛЯ СИСТЕМ ОТОПЛЕНИЯ



ОСНОВНЫЕ ТЕХНИЧЕСКИЕ ХАРАКТЕРИСТИКИ

| Модель | Объем, л | Рабочее давление, бар | Давление в воздушной камере, бар | De, Диаметр, мм | Hv, Высота, мм | Крепление | | | Диаметр подсоединения |
|------------------|-------------|-----------------------------|--|-----------------------|----------------------|-----------|-------|--------|--------------------------|
| | | | | | | Хомут | Опоры | Стойки | |
| WRV-8 | 8 | 5 | 1.5 | 200 | 333 | + | - | - | 3/4" |
| WRV-12 | 12 | 5 | 1.5 | 280 | 323 | + | - | - | 3/4" |
| WRV-18 | 18 | 5 | 1.5 | 280 | 423 | + | - | - | 3/4" |
| WRV-24 | 24 | 5 | 1.5 | 280 | 523 | + | - | - | 3/4" |
| WRV-35 | 35 | 5 | 1.5 | 365 | 473 | + | - | - | 3/4" |
| WRV-50 | 50 | 5 | 1.5 | 365 | 591 | - | + | - | 3/4" |
| WRV-50 A | 50 | 5 | 1.5 | 365 | 580 | + | - | - | 3/4" |
| WRV-50 L | 50 | 5 | 1.5 | 365 | 740 | - | - | + | 3/4" |
| WRV-80 | 80 | 5 | 1.5 | 410 | 735 | - | + | - | 3/4" |
| WRV-80 L | 80 | 5 | 1.5 | 410 | 874 | - | - | + | 3/4" |
| WRV-100 | 100 | 5 | 1.5 | 495 | 713 | - | + | - | 3/4" |
| WRV-100 L | 100 | 5 | 1.5 | 495 | 837 | - | - | + | 3/4" |
| WRV-150 | 150 | 5 | 1.5 | 495 | 983 | - | + | - | 3/4" |
| WRV-150 L | 150 | 5 | 1.5 | 495 | 1107 | - | - | + | 3/4" |
| WRV-200 | 200 | 5 | 1.5 | 600 | 1020 | - | + | - | 1" |
| WRV-300 | 300 | 5 | 1.5 | 650 | 1168 | - | + | - | 1" |
| WRV-500 | 500 | 5 | 1.5 | 750 | 1347 | - | + | - | 1 1/4" |
| WRV-750 | 750 | 10 | 4 | 800 | 1820 | - | + | - | 2" |
| WRV-1000 | 1000 | 10 | 4 | 800 | 2250 | - | + | - | 2" |
| WRV-2000 | 2000 | 10 | 4 | 1100 | 2500 | - | + | - | 2" |
| WRV-3000 | 3000 | 10 | 4 | 1200 | 2750 | - | + | - | Dn65 |

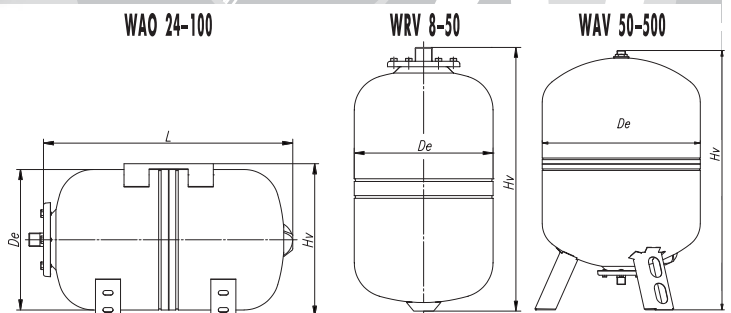


- Расширительные баки предназначены для компенсации температурных расширений теплоносителя в замкнутых системах отопления и контуре ГВС.
- Основными элементами бака является корпус из высококачественной стали и эластичная мембрана из EPDM каучука, разделяющая бак на две камеры- воздушную (полость между металлическим корпусом и мембраной) и водяную (внутренняя полость самой мембраны). Воздушная камера постоянно находится под предварительно установленным давлением воздуха.
- В качестве подаваемой жидкости для системы отопления может быть использована вода, где содержание гликоля не должно превышать 50%.
- Стандартная окраска корпуса – красная.
- Температурный режим работы расширительных баков от -10°C до $+100^{\circ}\text{C}$.
- Гарантийный срок службы 12 месяцев.

Wester

www.wester-heating.ru

ГИДРОАККУМУЛЯТОРЫ для систем водоснабжения



ОСНОВНЫЕ ТЕХНИЧЕСКИЕ ХАРАКТЕРИСТИКИ

| Модель | Объем, л | Рабочее давление, бар | Давление в воздушной камере, бар | De, Диаметр, мм | Hv, Высота, мм | L, Длина, мм | Крепление | | Диаметр подсоединения |
|----------------|----------|-----------------------|----------------------------------|-----------------|----------------|--------------|-----------|--------|-----------------------|
| | | | | | | | Опоры | Стойки | |
| WAV-8 | 8 | 10 | 1.5 | 200 | 333 | | + | - | 3/4" |
| WAV-12 | 12 | 10 | 1.5 | 280 | 323 | | + | - | 3/4" |
| WAV-18 | 18 | 10 | 1.5 | 280 | 423 | | + | - | 3/4" |
| WAV-24 | 24 | 10 | 1.5 | 280 | 523 | | + | - | 3/4" |
| WAV-35 | 35 | 10 | 1.5 | 365 | 473 | | + | - | 3/4" |
| WAV-50 | 50 | 10 | 1.5 | 365 | 706 | | - | + | 3/4" |
| WAV-80 | 80 | 10 | 1.5 | 410 | 795 | | - | + | 3/4" |
| WAV-100 | 100 | 10 | 1.5 | 495 | 809 | | - | + | 3/4" |
| WAV-150 | 150 | 10 | 1.5 | 495 | 1079 | | - | + | 3/4" |
| WAV-200 | 200 | 10 | 2 | 600 | 1020 | | - | + | 1 1/4" |
| WAV-300 | 300 | 10 | 2 | 650 | 1243 | | - | + | 1 1/4" |
| WAV-500 | 500 | 10 | 2 | 750 | 1493 | | - | + | 1 1/4" |
| WAO-24 | 24 | 10 | 1.5 | 280 | 297 | 523 | - | + | 1" |
| WAO-50 | 50 | 10 | 1.5 | 365 | 382 | 595 | - | + | 1" |
| WAO-80 | 80 | 10 | 1.5 | 410 | 427 | 704 | - | + | 1" |

- Гидроаккумуляторы предназначены для поддержания рабочего давления в системе, предотвращения разрушения системы от гидравлического удара, уменьшения количества включений-выключений насоса.
- В мембранных баках жидкость целиком находится внутри мембраны и не контактирует с металлической поверхностью корпуса бака.
- В качестве подаваемой жидкости в гидроаккумуляторы должна быть использована вода, требования к которой указаны в эксплуатационной документации.
- Замерзание воды в баке не допускается.
- Стандартная окраска корпуса – синяя.
- Температурный режим работы гидроаккумуляторов от +1 °С до +99 °С.
- Гарантийный срок службы 12 месяцев.