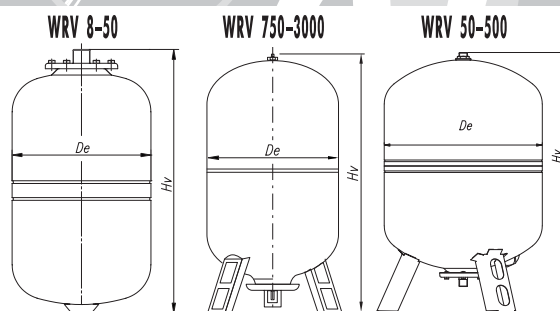


РАСШИРИТЕЛЬНЫЕ БАКИ ДЛЯ СИСТЕМ ОТОПЛЕНИЯ



ОСНОВНЫЕ ТЕХНИЧЕСКИЕ ХАРАКТЕРИСТИКИ

Модель	Объем, л	Рабочее давление, бар	Давление в воздушной камере, бар	De, Диаметр, мм	Hv, Высота, мм	Крепление			Диаметр подсоединения
						Хомут	Опоры	Стойки	
WRV-8	8	5	1.5	200	333	+	-	-	3/4"
WRV-12	12	5	1.5	280	323	+	-	-	3/4"
WRV-18	18	5	1.5	280	423	+	-	-	3/4"
WRV-24	24	5	1.5	280	523	+	-	-	3/4"
WRV-35	35	5	1.5	365	473	+	-	-	3/4"
WRV-50	50	5	1.5	365	591	-	+	-	3/4"
WRV-50 A	50	5	1.5	365	580	+	-	-	3/4"
WRV-50 L	50	5	1.5	365	740	-	-	+	3/4"
WRV-80	80	5	1.5	410	735	-	+	-	3/4"
WRV-80 L	80	5	1.5	410	874	-	-	+	3/4"
WRV-100	100	5	1.5	495	713	-	+	-	3/4"
WRV-100 L	100	5	1.5	495	837	-	-	+	3/4"
WRV-150	150	5	1.5	495	983	-	+	-	3/4"
WRV-150 L	150	5	1.5	495	1107	-	-	+	3/4"
WRV-200	200	5	1.5	600	1020	-	+	-	1"
WRV-300	300	5	1.5	650	1168	-	+	-	1"
WRV-500	500	5	1.5	750	1347	-	+	-	1 1/4"
WRV-750	750	10	4	800	1820	-	+	-	2"
WRV-1000	1000	10	4	800	2250	-	+	-	2"
WRV-2000	2000	10	4	1100	2500	-	+	-	2"
WRV-3000	3000	10	4	1200	2750	-	+	-	Dn65

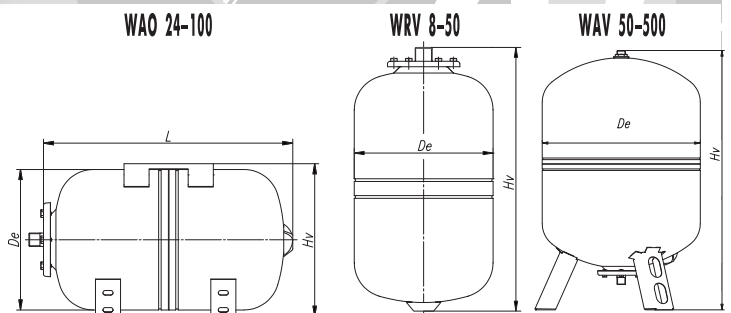


- Расширительные баки предназначены для компенсации температурных расширений теплоносителя в замкнутых системах отопления и контуре ГВС.
- Основными элементами бака является корпус из высококачественной стали и эластичная мембрана из EPDM каучука, разделяющая бак на две камеры- воздушную (полость между металлическим корпусом и мембраной) и водяную (внутренняя полость самой мембраны). Воздушная камера постоянно находится под предварительно установленным давлением воздуха.
- В качестве подаваемой жидкости для системы отопления может быть использована вода, где содержание гликоля не должно превышать 50%.
- Стандартная окраска корпуса – красная.
- Температурный режим работы расширительных баков от -10°C до $+100^{\circ}\text{C}$.
- Гарантийный срок службы 12 месяцев.

Wester

www.wester-heating.ru

ГИДРОАККУМУЛЯТОРЫ для систем водоснабжения



ОСНОВНЫЕ ТЕХНИЧЕСКИЕ ХАРАКТЕРИСТИКИ

Модель	Объем, л	Рабочее давление, бар	Давление в воздушной камере, бар	De, Диаметр, мм	Hv, Высота, мм	L, Длина, мм	Крепление		Диаметр подсоединения
							Опоры	Стойки	
WAV-8	8	10	1.5	200	333		+	-	3/4"
WAV-12	12	10	1.5	280	323		+	-	3/4"
WAV-18	18	10	1.5	280	423		+	-	3/4"
WAV-24	24	10	1.5	280	523		+	-	3/4"
WAV-35	35	10	1.5	365	473		+	-	3/4"
WAV-50	50	10	1.5	365	706		-	+	3/4"
WAV-80	80	10	1.5	410	795		-	+	3/4"
WAV-100	100	10	1.5	495	809		-	+	3/4"
WAV-150	150	10	1.5	495	1079		-	+	3/4"
WAV-200	200	10	2	600	1020		-	+	1 1/4"
WAV-300	300	10	2	650	1243		-	+	1 1/4"
WAV-500	500	10	2	750	1493		-	+	1 1/4"
WAO-24	24	10	1.5	280	297	523	-	+	1"
WAO-50	50	10	1.5	365	382	595	-	+	1"
WAO-80	80	10	1.5	410	427	704	-	+	1"

- Гидроаккумуляторы предназначены для поддержания рабочего давления в системе, предотвращения разрушения системы от гидравлического удара, уменьшения количества включений-выключений насоса.
- В мембранных баках жидкость целиком находится внутри мембраны и не контактирует с металлической поверхностью корпуса бака.
- В качестве подаваемой жидкости в гидроаккумуляторы должна быть использована вода, требования к которой указаны в эксплуатационной документации.
- Замерзание воды в баке не допускается.
- Стандартная окраска корпуса – синяя.
- Температурный режим работы гидроаккумуляторов от +1 °С до +99 °С.
- Гарантийный срок службы 12 месяцев.