

СДЕЛАНО
В РОССИИ

ДЖИЛЕКС®
ГАРАНТИЯ КАЧЕСТВА

НОВИНКА!

КРОТ

КОМПЛЕКТ ДЛЯ ОБУСТРОЙСТВА СКВАЖИН И АВТОМАТИЗАЦИИ ВОДОСНАБЖЕНИЯ

Комплект для обустройства скважин и автоматизации водоснабжения «КРОТ».

Он совмещает в себе все технические компоненты для обустройства скважины, которые ранее необходимо было собирать и устанавливать в разных частях кессона.

- ✓ Аналогов в мире нет!
- ✓ Простота монтажа и эксплуатации
- ✓ Комплект работает даже при полном затоплении кессона (Степень защиты IPX8)
- ✓ Герметизация устья скважины
- ✓ Слив воды в зимний период
- ✓ Настроен и готов к работе
- ✓ Надежное крепление и подключение скважинного насоса
- ✓ Оптимизация пространства в кессоне

Модельный ряд:*

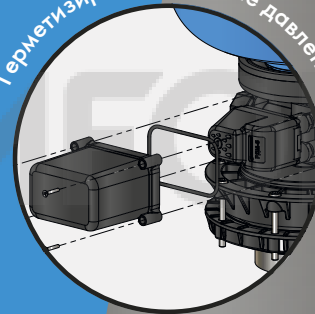
КРОТ Оголовок (I часть):
110-130/32 (арт. 9800)
130-140/32 (арт. 9801)
140-160/32 (арт. 9802)

КРОТ Гидроаккумулятор (II часть):
Гидроаккумулятор 24 л (арт. 9803)
Гидроаккумулятор 50 л (арт. 9804)
Гидроаккумулятор 100 л (арт. 9805)

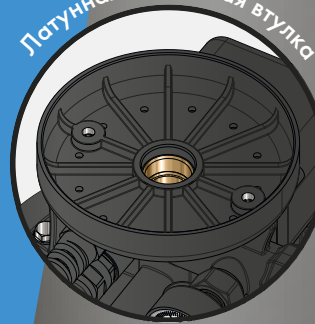
*Каждая часть системы КРОТ приобретается отдельно.

По выбору покупателя система «КРОТ» может быть оснащена одним из 3-х гидроаккумуляторов

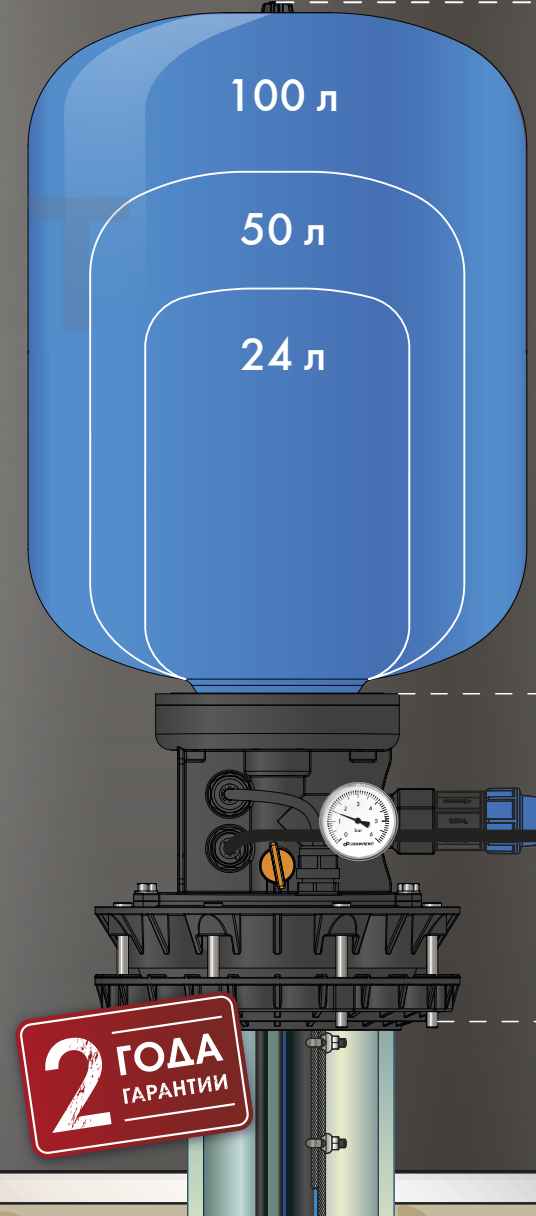
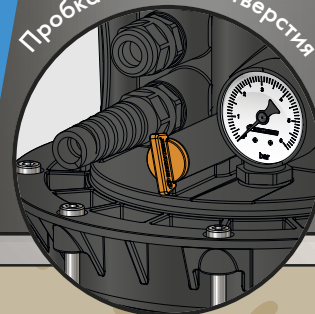
Герметизированное реле давления



Латунная резьбовая втулка



Пробка сливного отверстия



2 ГОДА
ГАРАНТИИ