



КАТАЛОГ

© KOMFORT



ЛАТУННЫЕ ШАРОВЫЕ КРАНЫ



СОДЕРЖАНИЕ

Рабочие условия, условное обозначение и материалы основных деталей	2
Кран шаровой латунный (внутренняя резьба/внутренняя резьба)	3
Кран шаровой латунный (внутренняя резьба/наружная резьба)	4
Кран шаровой латунный (наружная резьба/наружная резьба)	5
Кран шаровой латунный (внутренняя резьба/гайка штуцерная «американка»)	6
Кран шаровой латунный GAS (внутренняя резьба/внутренняя резьба)	7
Кран шаровой латунный GAS (внутренняя резьба/наружная резьба)	8
Кран шаровой латунный GAS (наружная резьба/наружная резьба)	9
Комплектующие	10
Количество кранов LD Pride в одной коробке.....	12
Разрешительные документы и паспорт на продукцию.....	13

Шаровые краны **LD PRIDE** предназначены для управления потоками жидких и газообразных сред, в том числе питьевой воды, сред в системах тепловодоснабжения, технологических трубопроводах, различных агрегатах.

Шаровые краны **LD PRIDE** изготавливаются из латуни согласно ГОСТ 15527-2004. Корпусные детали, шаровая пробка покрыты **никелем**, что обеспечивает дополнительную коррозионную стойкость и долговечность. Ручка с монтажными проушинами изготовлена из алюминиевого сплава с полиуретановой порошковой окраской.

Накопленный опыт в производстве трубопроводной арматуры, высококвалифицированный персонал и обширный станочный парк, обеспечивающий высокую точность и серийность в производстве комплектующих, в совокупности гарантируют высокое качество шаровых кранов **LD PRIDE**.

Изделие под маркой **LD PRIDE** отвечает всем современным требованиям и стандартам трубопроводной арматуры.

Продукция под маркой **LD** изготавливается из **отечественного** сырья и комплектующих. Приобретая продукцию торговой марки **LD**, вы поддерживаете **российского производителя** и осуществляете вклад в экономику страны.

Информация, представленная в данном каталоге, является интеллектуальной собственностью компании и охраняется законом. Частичная или полная перепечатка допускается только с разрешения правообладателя.

Представленные материалы носят информационный характер и могут быть изменены без дополнительного уведомления.

РАБОЧИЕ УСЛОВИЯ

Рабочая среда: Подготовленная вода, в том числе питьевая, нефтепродукты, горюче-смазочные материалы, природный газ, сжиженные углеводородные газы, неагрессивные газообразные среды и жидкости без содержания абразивных примесей. Шаровые краны должны применяться в строгом соответствии с их назначением в части рабочих параметров, сред, условий эксплуатации. Чистота рабочей среды должна соответствовать требованиям нормативно-технической документации.

Номинальное давление: 2,5 МПа, 4,0 МПа.

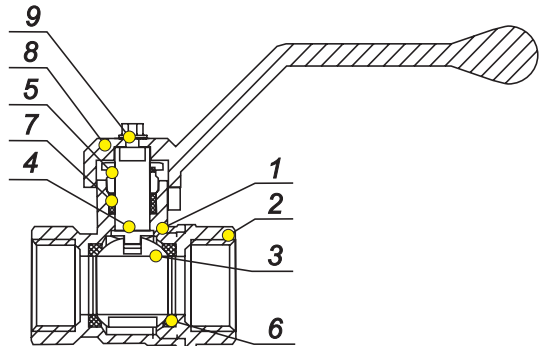
Температура рабочей среды: от -20 °С до + 150 °С (для жидкостей); от -60 °С до + 80 °С (для газа).

УСЛОВНОЕ ОБОЗНАЧЕНИЕ

КРАН ШАРОВОЙ ЛАТУННЫЙ LD PRIDE	47.	15.	В-В.	Р.	XXX
НОМИНАЛЬНЫЙ ДИАМЕТР:					
DN					
ПРИСОЕДИНИТЕЛЬНАЯ РЕЗЬБА:					
В-В - внутренняя/внутренняя					
В-Н - внутренняя/наружная					
Н-Н - наружная/наружная					
В-ГШ - внутренняя/гайка штуцерная «американка»					
УПРАВЛЕНИЕ:					
Б - бабочка					
Р - рычаг					
РАБОЧАЯ СРЕДА:					
GAS - газ					
нет обозначения - жидкость					

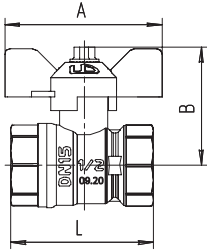
МАТЕРИАЛЫ ОСНОВНЫХ ДЕТАЛЕЙ

№	Название детали	Материал
1	Корпус	Латунь, ковкая, никелированная
2	Гайка корпуса	Латунь, ковкая, никелированная
3	Шаровая пробка	Латунь, полированная, никелированная
4	Шпindelь	Латунь, взрывобезопасное исполнение
5	Прижимная гайка	Латунь
6	Седло	Фторопласт Ф4
7	Уплотнение горловины	Фторопласт Ф4
8	Рукоятка	Алюминиевый сплав, порошковая окраска
9	Винт	Оцинкованная сталь



КРАН ШАРОВОЙ ЛАТУННЫЙ

ВНУТРЕННЯЯ РЕЗЬБА/ВНУТРЕННЯЯ РЕЗЬБА



УПРАВЛЕНИЕ

● Б - рукоятка бабочка

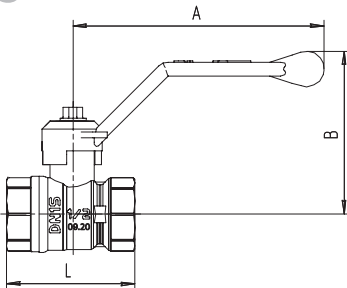


ТЕХНИЧЕСКИЕ ХАРАКТЕРИСТИКИ

DN	Наименование изделия	Артикул	PN	L	A	B	Масса, г
15	Кран шаровой латунный LD Pride 47.15.В-В.Б	LD 47.300.15	40	49	52	38,5	154
20	Кран шаровой латунный LD Pride 47.20.В-В.Б	LD 47.300.20	40	56,5	52	41,5	221
25	Кран шаровой латунный LD Pride 47.25.В-В.Б	LD 47.300.25	40	64	65	49,5	358
32	Кран шаровой латунный LD Pride 47.32.В-В.Б	LD 47.300.32	25	75,65	65	54,5	554

КРАН ШАРОВОЙ ЛАТУННЫЙ

ВНУТРЕННЯЯ РЕЗЬБА/ВНУТРЕННЯЯ РЕЗЬБА



УПРАВЛЕНИЕ

● P - рукоятка рычаг



ТЕХНИЧЕСКИЕ ХАРАКТЕРИСТИКИ

DN	Наименование изделия	Артикул	PN	L	A	B	Масса, г
15	Кран шаровой латунный LD Pride 47.15.В-В.Р	LD 47.301.15	40	49	89	58,5	164
20	Кран шаровой латунный LD Pride 47.20.В-В.Р	LD 47.301.20	40	56,5	89	61,5	230
25	Кран шаровой латунный LD Pride 47.25.В-В.Р	LD 47.301.25	40	64	130	69,5	385
32	Кран шаровой латунный LD Pride 47.32.В-В.Р	LD 47.301.32	25	75,65	130	74,5	580
40	Кран шаровой латунный LD Pride 47.40.В-В.Р	LD 47.301.40	25	87	155	86,25	886
50	Кран шаровой латунный LD Pride 47.50.В-В.Р	LD 47.301.50	25	98,5	155	93,5	1470

КРАН ШАРОВОЙ ЛАТУННЫЙ

ВНУТРЕННЯЯ РЕЗЬБА/НАРУЖНАЯ РЕЗЬБА

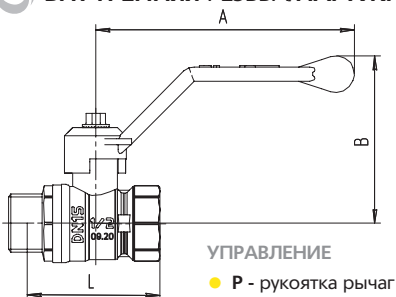


ТЕХНИЧЕСКИЕ ХАРАКТЕРИСТИКИ

DN	Наименование изделия	Артикул	PN	L	A	B	Масса, г
15	Кран шаровой латунный LD Pride 47.15.В-Н.Б	LD 47.302.15	40	56	52	38,5	163
20	Кран шаровой латунный LD Pride 47.20.В-Н.Б	LD 47.302.20	40	62	52	41,5	236
25	Кран шаровой латунный LD Pride 47.25.В-Н.Б	LD 47.302.25	40	71,5	65	49,5	383
32	Кран шаровой латунный LD Pride 47.32.В-Н.Б	LD 47.302.32	25	84,65	65	54,5	609

КРАН ШАРОВОЙ ЛАТУННЫЙ

ВНУТРЕННЯЯ РЕЗЬБА/НАРУЖНАЯ РЕЗЬБА

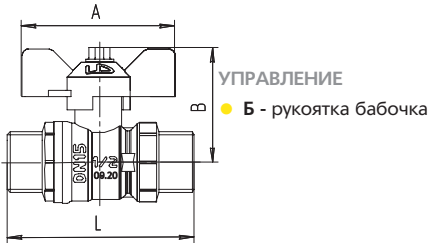


ТЕХНИЧЕСКИЕ ХАРАКТЕРИСТИКИ

DN	Наименование изделия	Артикул	PN	L	A	B	Масса, г
15	Кран шаровой латунный LD Pride 47.15.В-Н.Р	LD 47.303.15	40	56	89	58,5	176
20	Кран шаровой латунный LD Pride 47.20.В-Н.Р	LD 47.303.20	40	62	89	61,5	245
25	Кран шаровой латунный LD Pride 47.25.В-Н.Р	LD 47.303.25	40	71,5	130	69,5	410
32	Кран шаровой латунный LD Pride 47.32.В-Н.Р	LD 47.303.32	25	84,65	130	74,5	635
40	Кран шаровой латунный LD Pride 47.40.В-Н.Р	LD 47.303.40	25	95	155	86,25	929
50	Кран шаровой латунный LD Pride 47.50.В-Н.Р	LD 47.303.50	25	108	155	93,5	1518

КРАН ШАРОВОЙ ЛАТУННЫЙ

НАРУЖНАЯ РЕЗЬБА/НАРУЖНАЯ РЕЗЬБА

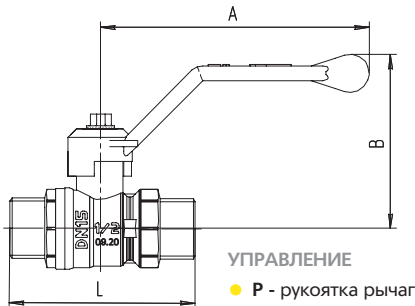


ТЕХНИЧЕСКИЕ ХАРАКТЕРИСТИКИ

DN	Наименование изделия	Артикул	PN	L	A	B	Масса, г
15	Кран шаровой латунный LD Pride 47.15.H-H.Б	LD 47.304.15	40	65,5	52	38,5	177
20	Кран шаровой латунный LD Pride 47.20.H-H.Б	LD 47.304.20	40	69	52	41,5	250
25	Кран шаровой латунный LD Pride 47.25.H-H.Б	LD 47.304.25	40	77	65	49,5	418

КРАН ШАРОВОЙ ЛАТУННЫЙ

НАРУЖНАЯ РЕЗЬБА/НАРУЖНАЯ РЕЗЬБА



ТЕХНИЧЕСКИЕ ХАРАКТЕРИСТИКИ

DN	Наименование изделия	Артикул	PN	L	A	B	Масса, г
15	Кран шаровой латунный LD Pride 47.15.H-H.P	LD 47.305.15	40	65,5	89	58,5	186
20	Кран шаровой латунный LD Pride 47.20.H-H.P	LD 47.305.20	40	69	89	61,5	259
25	Кран шаровой латунный LD Pride 47.25.H-H.P	LD 47.305.25	40	77	130	69,5	445

КРАН ШАРОВОЙ ЛАТУННЫЙ

ВНУТРЕННЯЯ РЕЗЬБА/ГАЙКА ШТУЦЕРНАЯ «АМЕРИКАНКА»



ТЕХНИЧЕСКИЕ ХАРАКТЕРИСТИКИ

DN	Наименование изделия	Артикул	PN	L	A	B	Масса, г
15	Кран шаровой латунный LD Pride 47.15.В-ГШ.Б	LD 47.306.15	40	77	52	38,5	241
20	Кран шаровой латунный LD Pride 47.20.В-ГШ.Б	LD 47.306.20	40	87	52	41,5	341
25	Кран шаровой латунный LD Pride 47.25.В-ГШ.Б	LD 47.306.25	40	97	65	49,5	570

КРАН ШАРОВОЙ ЛАТУННЫЙ

ВНУТРЕННЯЯ РЕЗЬБА/ГАЙКА ШТУЦЕРНАЯ «АМЕРИКАНКА»

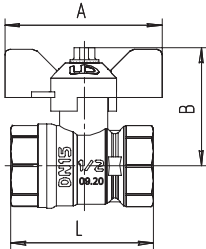


ТЕХНИЧЕСКИЕ ХАРАКТЕРИСТИКИ

DN	Наименование изделия	Артикул	PN	L	A	B	Масса, г
15	Кран шаровой латунный LD Pride 47.15.В-ГШ.Р	LD 47.307.15	40	77	89	58,5	246
20	Кран шаровой латунный LD Pride 47.20.В-ГШ.Р	LD 47.307.20	40	87	89	61,5	350
25	Кран шаровой латунный LD Pride 47.25.В-ГШ.Р	LD 47.307.25	40	97	130	69,5	597

КРАН ШАРОВОЙ ЛАТУННЫЙ

ВНУТРЕННЯЯ РЕЗЬБА/ВНУТРЕННЯЯ РЕЗЬБА



УПРАВЛЕНИЕ

● Б - рукоятка бабочка

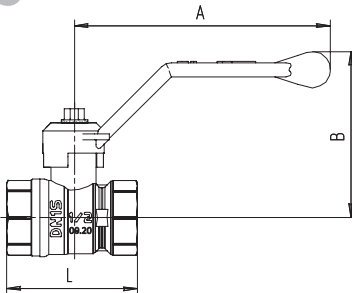


ТЕХНИЧЕСКИЕ ХАРАКТЕРИСТИКИ

DN	Наименование изделия	Артикул	PN	L	A	B	Масса, г
15	Кран шаровой латунный LD Pride 47.15.B-B.B.GAS	LD 47.350.15	40	49	52	38,5	154
20	Кран шаровой латунный LD Pride 47.20.B-B.B.GAS	LD 47.350.20	40	56,5	52	41,5	221
25	Кран шаровой латунный LD Pride 47.25.B-B.B.GAS	LD 47.350.25	40	64	65	49,5	358
32	Кран шаровой латунный LD Pride 47.32.B-B.B.GAS	LD 47.350.32	25	75,65	65	54,5	554

КРАН ШАРОВОЙ ЛАТУННЫЙ

ВНУТРЕННЯЯ РЕЗЬБА/ВНУТРЕННЯЯ РЕЗЬБА



УПРАВЛЕНИЕ

● P - рукоятка рычаг

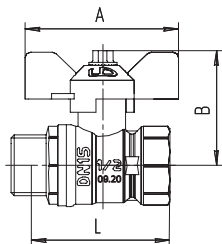


ТЕХНИЧЕСКИЕ ХАРАКТЕРИСТИКИ

DN	Наименование изделия	Артикул	PN	L	A	B	Масса, г
15	Кран шаровой латунный LD Pride 47.15.B-B.P.GAS	LD 47.351.15	40	49	89	58,5	164
20	Кран шаровой латунный LD Pride 47.20.B-B.P.GAS	LD 47.351.20	40	56,5	89	61,5	230
25	Кран шаровой латунный LD Pride 47.25.B-B.P.GAS	LD 47.351.25	40	64	130	69,5	385
32	Кран шаровой латунный LD Pride 47.32.B-B.P.GAS	LD 47.351.32	25	76,65	130	74,5	580
40	Кран шаровой латунный LD Pride 47.40.B-B.P.GAS	LD 47.351.40	25	87	155	86,25	886
50	Кран шаровой латунный LD Pride 47.50.B-B.P.GAS	LD 47.351.50	25	98,5	155	93,5	1470

КРАН ШАРОВОЙ ЛАТУННЫЙ

ВНУТРЕННЯЯ РЕЗЬБА/НАРУЖНАЯ РЕЗЬБА



УПРАВЛЕНИЕ

● Б - рукоятка бабочка

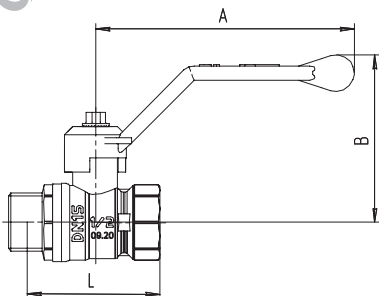


ТЕХНИЧЕСКИЕ ХАРАКТЕРИСТИКИ

DN	Наименование изделия	Артикул	PN	L	A	B	Масса, г
15	Кран шаровой латунный LD Pride 47.15.В-Н.Б.GAS	LD 47.352.15	40	56	52	38,5	163
20	Кран шаровой латунный LD Pride 47.20.В-Н.Б.GAS	LD 47.352.20	40	62	52	41,5	236
25	Кран шаровой латунный LD Pride 47.25.В-Н.Б.GAS	LD 47.352.25	40	71,5	65	49,5	383
32	Кран шаровой латунный LD Pride 47.32.В-Н.Б.GAS	LD 47.352.32	25	84,65	65	54,5	609

КРАН ШАРОВОЙ ЛАТУННЫЙ

ВНУТРЕННЯЯ РЕЗЬБА/НАРУЖНАЯ РЕЗЬБА



УПРАВЛЕНИЕ

● Р - рукоятка рычаг

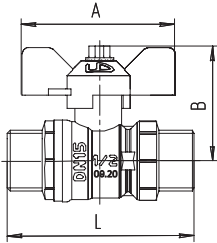


ТЕХНИЧЕСКИЕ ХАРАКТЕРИСТИКИ

DN	Наименование изделия	Артикул	PN	L	A	B	Масса, г
15	Кран шаровой латунный LD Pride 47.15.В-Н.Р.GAS	LD 47.353.15	40	56	89	58,5	176
20	Кран шаровой латунный LD Pride 47.20.В-Н.Р.GAS	LD 47.353.20	40	62	89	61,5	245
25	Кран шаровой латунный LD Pride 47.25.В-Н.Р.GAS	LD 47.353.25	40	71,5	130	69,5	410
32	Кран шаровой латунный LD Pride 47.32.В-Н.Р.GAS	LD 47.353.32	25	84,65	130	74,5	635
40	Кран шаровой латунный LD Pride 47.40.В-Н.Р.GAS	LD 47.353.40	25	95	155	86,25	929
50	Кран шаровой латунный LD Pride 47.50.В-Н.Р.GAS	LD 47.353.50	25	108	155	93,5	1518

КРАН ШАРОВОЙ ЛАТУННЫЙ

НАРУЖНАЯ РЕЗЬБА/НАРУЖНАЯ РЕЗЬБА



УПРАВЛЕНИЕ

● Б - рукоятка бабочка

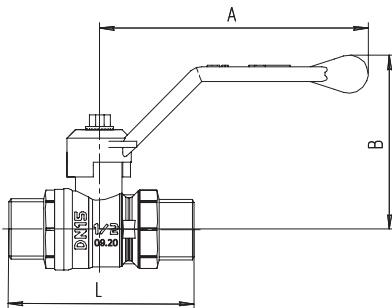


ТЕХНИЧЕСКИЕ ХАРАКТЕРИСТИКИ

DN	Наименование изделия	Артикул	PN	L	A	B	Масса, г
15	Кран шаровой латунный LD Pride 47.15.H-H.Б.GAS	LD 47.354.15	40	65,5	52	38,5	177
20	Кран шаровой латунный LD Pride 47.20.H-H.Б.GAS	LD 47.354.20	40	69	52	41,5	250
25	Кран шаровой латунный LD Pride 47.25.H-H.Б.GAS	LD 47.354.25	40	77	65	49,5	418

КРАН ШАРОВОЙ ЛАТУННЫЙ

НАРУЖНАЯ РЕЗЬБА/НАРУЖНАЯ РЕЗЬБА



УПРАВЛЕНИЕ

● Р - рукоятка рычаг



ТЕХНИЧЕСКИЕ ХАРАКТЕРИСТИКИ

DN	Наименование изделия	Артикул	PN	L	A	B	Масса, г
15	Кран шаровой латунный LD Pride 47.15.H-H.Р.GAS	LD 47.355.15	40	65,5	89	58,5	186
20	Кран шаровой латунный LD Pride 47.20.H-H.Р.GAS	LD 47.355.20	40	69,5	89	61,5	259
25	Кран шаровой латунный LD Pride 47.25.H-H.Р.GAS	LD 47.355.25	40	77	130	69,5	445

КОМПЛЕКТУЮЩИЕ

РЫЧАГ ЧЁРНЫЙ

Наименование изделия	Артикул	Масса, г
Рукоятка «Рычаг» (Черный) для DN15, 20	LD 00.001.15	22
Рукоятка «Рычаг» (Черный) для DN25, 32	LD 00.001.25	48
Рукоятка «Рычаг» (Черный) для DN40, 50	LD 00.001.40	88



БАБОЧКА ЧЁРНАЯ

Наименование изделия	Артикул	Масса, г
Рукоятка «Бабочка» (Черная) для DN15, 20	LD 00.002.15	12
Рукоятка «Бабочка» (Черная) для DN25, 32	LD 00.002.25	21



РЫЧАГ БЕЛЫЙ

Наименование изделия	Артикул	Масса, г
Рукоятка «Рычаг» (Белый) для DN15, 20	LD 00.003.15	22
Рукоятка «Рычаг» (Белый) для DN25, 32	LD 00.003.25	48
Рукоятка «Рычаг» (Белый) для DN40, 50	LD 00.003.40	88



БАБОЧКА БЕЛАЯ

Наименование изделия	Артикул	Масса, г
Рукоятка «Бабочка» (Белая) для DN15, 20	LD 00.004.15	12
Рукоятка «Бабочка» (Белая) для DN25, 32	LD 00.004.25	21



ВИНТ И ГАЙКА ДЛЯ РУКОЯТКИ

Наименование изделия	Артикул	Масса, г
Винт для рукоятки для DN15, 20, 25 и 32	LD 00.019.15	2,6
Гайка для рукоятки для DN40 и 50	LD 00.019.40	5,9



КОМПЛЕКТУЮЩИЕ

РЕМОНТНЫЙ КОМПЛЕКТ ГОРЛОВИНЫ

Наименование изделия	Артикул	Масса, г
Ремкомплект горловины DN15, 20	LD 00.014.15	-
Ремкомплект горловины DN25, 32	LD 00.014.25	-
Ремкомплект горловины DN40, 50	LD 00.014.40	-



“АМЕРИКАНКА” ДЛЯ КРАНА ПРЯМАЯ

Наименование изделия	Артикул	Масса, г
«Американка» для крана прямая DN15	LD 90.901.15	72
«Американка» для крана прямая DN20	LD 90.901.20	110
«Американка» для крана прямая DN25	LD 90.901.25	179



ГАЙКА НАКИДНАЯ ДЛЯ “АМЕРИКАНКИ”

Наименование изделия	Артикул	Масса, г
Гайка накидная для «Американки» DN15	LD 90.951.15	37
Гайка накидная для «Американки» DN20	LD 90.951.20	57
Гайка накидная для «Американки» DN25	LD 90.951.25	77



ШТУЦЕР ДЛЯ “АМЕРИКАНКИ”

Наименование изделия	Артикул	Масса, г
Штуцер для «Американки» DN15	LD 90.952.15	34
Штуцер для «Американки» DN20	LD 90.952.20	53
Штуцер для «Американки» DN25	LD 90.952.25	102



КОЛЬЦО ЭЛАСТОМЕРНОЕ ДЛЯ “АМЕРИКАНКИ”

Наименование изделия	Артикул	Масса, г
Кольцо эластомерное для «Американки» DN15	LD 00.011.15	-
Кольцо эластомерное для «Американки» DN20	LD 00.011.20	-
Кольцо эластомерное для «Американки» DN25	LD 00.011.25	-



КОЛИЧЕСТВО КРАНОВ LD PRIDE В ОДНОЙ КОРОБКЕ

Наименование	шт. в коробке
Кран шаровой латунный LD Pride 47.15.В-В.Б	30
Кран шаровой латунный LD Pride 47.20.В-В.Б	22
Кран шаровой латунный LD Pride 47.25.В-В.Б	12
Кран шаровой латунный LD Pride 47.32.В-В.Б	8
Кран шаровой латунный LD Pride 47.15.В-В.Р	18
Кран шаровой латунный LD Pride 47.20.В-В.Р	12
Кран шаровой латунный LD Pride 47.25.В-В.Р	8
Кран шаровой латунный LD Pride 47.32.В-В.Р	4
Кран шаровой латунный LD Pride 47.40.В-В.Р	3
Кран шаровой латунный LD Pride 47.50.В-В.Р	2
Кран шаровой латунный LD Pride 47.15.В-Н.Б	30
Кран шаровой латунный LD Pride 47.20.В-Н.Б	22
Кран шаровой латунный LD Pride 47.25.В-Н.Б	12
Кран шаровой латунный LD Pride 47.32.В-Н.Б	6
Кран шаровой латунный LD Pride 47.15.В-Н.Р	17
Кран шаровой латунный LD Pride 47.20.В-Н.Р	12
Кран шаровой латунный LD Pride 47.25.В-Н.Р	6
Кран шаровой латунный LD Pride 47.32.В-Н.Р	4
Кран шаровой латунный LD Pride 47.40.В-Н.Р	3
Кран шаровой латунный LD Pride 47.50.В-Н.Р	2
Кран шаровой латунный LD Pride 47.15.Н-Н.Б	20
Кран шаровой латунный LD Pride 47.20.Н-Н.Б	18
Кран шаровой латунный LD Pride 47.25.Н-Н.Б	12
Кран шаровой латунный LD Pride 47.15.Н-Н.Р	14
Кран шаровой латунный LD Pride 47.20.Н-Н.Р	12
Кран шаровой латунный LD Pride 47.25.Н-Н.Р	6
Кран шаровой латунный LD Pride 47.15.В-ГШ.Б	19
Кран шаровой латунный LD Pride 47.20.В-ГШ.Б	12
Кран шаровой латунный LD Pride 47.25.В-ГШ.Б	6
Кран шаровой латунный LD Pride 47.15.В-ГШ.Р	10
Кран шаровой латунный LD Pride 47.20.В-ГШ.Р	8
Кран шаровой латунный LD Pride 47.25.В-ГШ.Р	6

Количество штук в коробках не зависит от рабочей среды и цвета ручки.

Шаровые краны LD Pride так же могут поставляться в комплекте с бирками. На бирке содержится:

- наименование изделия;
- гарантия и срок службы;
- контакты и адрес изготовителя;
- штрих-код в системе EAN-13.



ЕВРАЗИЙСКИЙ ЭКОНОМИЧЕСКИЙ СОЮЗ
СЕРТИФИКАТ НА ТИП ПРОДУКЦИИ
 декларацией технического регламента Таможенного союза «О безопасности машин и оборудования» (ТР ТС 010/2011)
 № КАС.К.У.СТ.К.У.МО.01.В.04026

ЗАЯВИТЕЛЬ: Общество с ограниченной ответственностью «ЛД ПРАЙД»
 Основной (идентификационный) регистрационный номер: 112744902434
 Место нахождения: 434016, Российская Федерация, Челябинская область, город Челябинск, улица Бессежская, дом 47
 Телефон: 3737167471, адрес электронной почты: info@ldpride.ru

ИЗГОТОВИТЕЛЬ: Общество с ограниченной ответственностью «ЛД ПРАЙД»
 Место нахождения: 434016, Российская Федерация, Челябинская область, город Челябинск, улица Бессежская, дом 47

ТИПОВОЙ ОБЪЕКТ ПРОИЗВОДСТВА: Арматура промышленная трубопроводная: Краны шаровые латунные марки LD Pride, тип 116274, заводской номер 4739360

Подлежащий изготовлению в соответствии с ТУ 3712-004-4217563-2016 «КРАНЫ ШАРОВЫЕ ЛАТУННЫЕ «ЛД»

СООТВЕТСТВУЕТ ТРЕБОВАНИИМ ТР ТС 010/2011 "О безопасности машин и оборудования".

СЕРТИФИКАТ ВЫДАН НА ОСНОВАНИИ приказа государственной № 2374/2017 от 12.12.2017 года начальника испытательной лаборатории Общества с ограниченной ответственностью «СДС-СЕРТИ», являющегося аккредитованной регистрационный № К.А.К.У.12.4.019; приказа начальника испытательной № 31, объявленного в федеральном бюллетене № 4701 ОБ, руководящего на эксплуатацию оборудования с паспортом 47150000

ОРГАН ПО СЕРТИФИКАЦИИ: Общество с ограниченной ответственностью «ЕВРАЗИЙСКИЙ СТАНДАРТ»
 Место нахождения: 119119, Российская Федерация, город Москва, Звенигородский проезд, дом 42, корпус 1-2, этаж 1, помещение 1, комната 33. Адрес почтовый: 119003, Российская Федерация, город Москва, улица Бородинские Выжы, дом 2, корпус 1-2, этаж 10. Телефон: +7 (495) 966-25-94. Адрес электронной почты: info@standart.ru. Адрес аккредитации регистрационный № К.А.К.У.130019. Дата регистрации отчета аккредитации: 20.08.2017 года

ДОПОЛНИТЕЛЬНАЯ ИНФОРМАЦИЯ: Сопроводительное соглашение требований Технического регламента Таможенного союза ТР ТС 010/2011 "О безопасности машин и оборудования", ГОСТ 21846-2009 "Краны шаровые, латунные и латунно-бронзовые на смазочном масле" и на базе 89-236: Соглашение технического регламента в 6

ДАТА ВЫДАЧИ: 12.12.2017 года

М.П. Руководитель органа по сертификации
 Е.В. Ушачев (подпись)
 Е.В. Бурыкин (подпись)

TECHNICKÁ INŠPEKCIA, a.s.
CEOC INTERNATIONAL
 SLOVENSKÁ REPUBLIKA

CERTIFICATE
 no. 48554/2019

Technická inšpekcia, a. s., Trnavská cesta 50, 021 01 Bratislava, Slovakia
 notified body 1364,
 on the basis of results from assessment of full quality assurance system
 notifies, that

LLC LD PRIDE
 Yelenskiyokayskiy 567, 454070 Chelyabinsk, RUSSIA

implemented and applies system of full quality assurance (module H)
 according to the European Directive 2014/68/EU on pressure equipment

Range of equipment:
 Ball Valve - LD PRIDE Type, CN 24 - 30, PN 16 - 40, TMax = 150 °C, TMin = -60 °C
 (Group 3 acc. to the CR 100 10000)

Audit Report no: 48554/2019

Manufacturer shall inform Technická inšpekcia, a. s. of any intended change of system of full quality assurance (module H)

Certificate is valid until 31 October 2022

The Certificate validity is conditioned with conformity of manufacturer by Technical Inšpekcia, a. s. for technical 1 products until 31 October. Production of another type is allowed by Audit Report.

Date of initial release: 11 October 2019
 Bratislava, on 30th October 2019

Ing. Dušan Pavlík
 General Director

СЕРТИФИКАТ СООТВЕТСТВИЯ ТР ТС 010/2011

СЕРТИФИКАТ CEOC INTERNATIONAL

Федеральное научно-техническое агентство
 Федеральное государственное бюджетное учреждение «Центральный научно-исследовательский институт газовой техники и машиностроения»

Орган инспекции
 адрес: 121147, г. Москва, в/б Чистый переулок, в. 6
 телефон/факс: Тел. (499) 199-4841, Факс (499) 196-4277

АТТЕСТАТ АККРЕДИТАЦИИ
 № К.А.К.У.170138

УВЕРЖЕНИЕ
 За достоверность Отчета экспертного заключения

ЭКСПЕРТНОЕ ЗАКЛЮЧЕНИЕ
 по результатам сравнительно-испытательной экспертизы продукции

на основании письма № 304 от 24.10.2016

Организация-заказчик: ООО «ЛД ПРАЙД»
 Адрес: 434016, г. Челябинск, ул. Бессежская д. 47, Российская Федерация

Получатель СЭЗ «ЛД ПРАЙД»
 Адрес: 434016, г. Челябинск, ул. Бессежская д. 47, Российская Федерация

Наименование продукции: Краны шаровые латунные марки LD Pride, тип 116274

Идентификационный документ: ТУ 3712-004-4217563-2016

ЭКСПЕРТНОЕ ЗАКЛЮЧЕНИЕ СЭС

LD PRIDE **CEOC** **CEC** **CEI** **сделано в РОССИИ**

ПАСПОРТ
 Категория: Выез в приобретение крана шарового латунного марки LD Pride.
 Идентификационный документ: LD Pride 47
 Идентификационный документ: LD Pride 47
 Идентификационный документ: LD Pride 47

СВЕДЕНИЯ О ПРОИЗВЕДИТЕЛЕ
 Кому выдан: ООО «ЛД ПРАЙД»
 Место нахождения: 434016, Российская Федерация, Челябинская область, город Челябинск, улица Бессежская, дом 47
 Контактная информация: Тел. (373) 7167471, адрес электронной почты: info@ldpride.ru

УСЛОВИЯ ОБИЗМЕНЕНИЯ
 Кран шаровый латунный, модель LD Pride 47
 Условный диаметр DN: 15, 20, 25, 32, 40, 50
 Назначение: для переключения потоков жидких сред в трубопроводах

НАЗНАЧЕНИЕ:
 Кран шаровый латунный LD Pride - это изделие применяется для переключения жидких сред в трубопроводах. Изделие имеет конструкцию, обеспечивающую надежную работу в условиях перепада температур, коррозионной среды, агрессивных сред.

ПРЕДНАЗНАЧЕНИЕ:
 ООО «ЛД ПРАЙД», Челябинск, г. Челябинск, ул. Бессежская, д. 47

Кран шаровый латунный LD Pride 47-30-16-40
 LD D.47.301.25

ОТМЕТКА ПРИНЦИПИАЛЬНОЙ ОТМЕТКА ОТК

ДАТА УСТАВЛЕНИЯ:
 ПРИМЕРЫ ДРУГИХ ОТМЕТКА ОТК

МАТЕРИАЛЫ ОСНОВНЫХ ДЕТАЛЕЙ КРАНА

№	Наименование детали	Материал
1	Корпус	Латунь (сплав цинка и меди)
2	Шаровый корпус	Латунь (сплав цинка и меди)
3	Шаровый корпус	Латунь (сплав цинка и меди)
4	Шаровый корпус	Латунь (сплав цинка и меди)
5	Шаровый корпус	Латунь (сплав цинка и меди)
6	Шаровый корпус	Латунь (сплав цинка и меди)
7	Шаровый корпус	Латунь (сплав цинка и меди)
8	Шаровый корпус	Латунь (сплав цинка и меди)
9	Шаровый корпус	Латунь (сплав цинка и меди)

ПАСПОРТ LD PRIDE

ДЛЯ ЗАМЕТОК

.....

.....

.....

.....

.....

.....

.....

.....

.....

.....

.....

.....

.....

.....

.....

.....

.....

.....

.....

.....

.....

.....

.....





Эл. каталог

ООО «ЛД ПРАЙД»
454010, г. Челябинск, ул. Енисейская, 56, стр. 1
тел.: +7 (351) 730-47-47
e-mail: office@ld-pride.ru



Эл. прайс

ld-pride.ru