



КАТАЛОГ

© KOMFORT



ЛАТУННЫЕ ШАРОВЫЕ КРАНЫ

СОДЕРЖАНИЕ

Рабочие условия, условное обозначение и материалы основных деталей	2
Кран шаровой латунный (внутренняя резьба/внутренняя резьба)	3
Кран шаровой латунный (внутренняя резьба/наружная резьба)	4
Кран шаровой латунный (наружная резьба/наружная резьба)	5
Кран шаровой латунный (внутренняя резьба/гайка штуцерная «американка»)	6
Кран шаровой латунный GAS (внутренняя резьба/внутренняя резьба)	7
Кран шаровой латунный GAS (внутренняя резьба/наружная резьба)	8
Кран шаровой латунный GAS (наружная резьба/наружная резьба)	9
Комплектующие	10
Количество кранов LD Pride в одной коробке.....	12
Разрешительные документы и паспорт на продукцию.....	13

Шаровые краны **LD PRIDE** предназначены для управления потоками жидких и газообразных сред, в том числе питьевой воды, сред в системах тепловодоснабжения, технологических трубопроводах, различных агрегатах.

Шаровые краны **LD PRIDE** изготавливаются из латуни согласно ГОСТ 15527-2004. Корпусные детали, шаровая пробка покрыты **никелем**, что обеспечивает дополнительную коррозионную стойкость и долговечность. Ручка с монтажными проушинами изготовлена из алюминиевого сплава с полиуретановой порошковой окраской.

Накопленный опыт в производстве трубопроводной арматуры, высококвалифицированный персонал и обширный станочный парк, обеспечивающий высокую точность и серийность в производстве комплектующих, в совокупности гарантируют высокое качество шаровых кранов **LD PRIDE**.

Изделие под маркой **LD PRIDE** отвечает всем современным требованиям и стандартам трубопроводной арматуры.

Продукция под маркой **LD** изготавливается из **отечественного** сырья и комплектующих. Приобретая продукцию торговой марки **LD**, вы поддерживаете **российского производителя** и осуществляете вклад в экономику страны.

Информация, представленная в данном каталоге, является интеллектуальной собственностью компании и охраняется законом. Частичная или полная перепечатка допускается только с разрешения правообладателя.

Представленные материалы носят информационный характер и могут быть изменены без дополнительного уведомления.

РАБОЧИЕ УСЛОВИЯ

Рабочая среда: Подготовленная вода, в том числе питьевая, нефтепродукты, горюче-смазочные материалы, природный газ, сжиженные углеводородные газы, неагрессивные газообразные среды и жидкости без содержания абразивных примесей. Шаровые краны должны применяться в строгом соответствии с их назначением в части рабочих параметров, сред, условий эксплуатации. Чистота рабочей среды должна соответствовать требованиям нормативно-технической документации.

Номинальное давление: 2,5 МПа, 4,0 МПа.

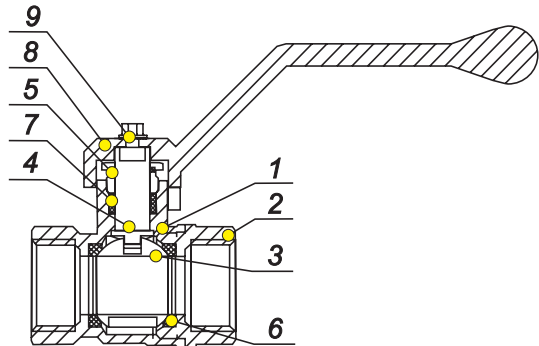
Температура рабочей среды: от -20 °С до + 150 °С (для жидкостей); от -60 °С до + 80 °С (для газа).

УСЛОВНОЕ ОБОЗНАЧЕНИЕ

КРАН ШАРОВОЙ ЛАТУННЫЙ LD PRIDE	47.	15.	В-В.	Р.	XXX
НОМИНАЛЬНЫЙ ДИАМЕТР:					
DN					
ПРИСОЕДИНИТЕЛЬНАЯ РЕЗЬБА:					
В-В - внутренняя/внутренняя					
В-Н - внутренняя/наружная					
Н-Н - наружная/наружная					
В-ГШ - внутренняя/гайка штуцерная «американка»					
УПРАВЛЕНИЕ:					
Б - бабочка					
Р - рычаг					
РАБОЧАЯ СРЕДА:					
GAS - газ					
нет обозначения - жидкость					

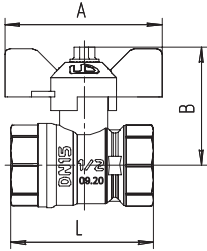
МАТЕРИАЛЫ ОСНОВНЫХ ДЕТАЛЕЙ

№	Название детали	Материал
1	Корпус	Латунь, ковкая, никелированная
2	Гайка корпуса	Латунь, ковкая, никелированная
3	Шаровая пробка	Латунь, полированная, никелированная
4	Шпindelь	Латунь, взрывобезопасное исполнение
5	Прижимная гайка	Латунь
6	Седло	Фторопласт Ф4
7	Уплотнение горловины	Фторопласт Ф4
8	Рукоятка	Алюминиевый сплав, порошковая окраска
9	Винт	Оцинкованная сталь



КРАН ШАРОВОЙ ЛАТУННЫЙ

ВНУТРЕННЯЯ РЕЗЬБА/ВНУТРЕННЯЯ РЕЗЬБА



УПРАВЛЕНИЕ

● Б - рукоятка бабочка

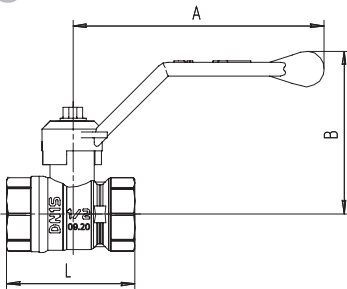


ТЕХНИЧЕСКИЕ ХАРАКТЕРИСТИКИ

DN	Наименование изделия	Артикул	PN	L	A	B	Масса, г
15	Кран шаровой латунный LD Pride 47.15.В-В.Б	LD 47.300.15	40	49	52	38,5	154
20	Кран шаровой латунный LD Pride 47.20.В-В.Б	LD 47.300.20	40	56,5	52	41,5	221
25	Кран шаровой латунный LD Pride 47.25.В-В.Б	LD 47.300.25	40	64	65	49,5	358
32	Кран шаровой латунный LD Pride 47.32.В-В.Б	LD 47.300.32	25	75,65	65	54,5	554

КРАН ШАРОВОЙ ЛАТУННЫЙ

ВНУТРЕННЯЯ РЕЗЬБА/ВНУТРЕННЯЯ РЕЗЬБА



УПРАВЛЕНИЕ

● Р - рукоятка рычаг



ТЕХНИЧЕСКИЕ ХАРАКТЕРИСТИКИ

DN	Наименование изделия	Артикул	PN	L	A	B	Масса, г
15	Кран шаровой латунный LD Pride 47.15.В-В.Р	LD 47.301.15	40	49	89	58,5	164
20	Кран шаровой латунный LD Pride 47.20.В-В.Р	LD 47.301.20	40	56,5	89	61,5	230
25	Кран шаровой латунный LD Pride 47.25.В-В.Р	LD 47.301.25	40	64	130	69,5	385
32	Кран шаровой латунный LD Pride 47.32.В-В.Р	LD 47.301.32	25	75,65	130	74,5	580
40	Кран шаровой латунный LD Pride 47.40.В-В.Р	LD 47.301.40	25	87	155	86,25	886
50	Кран шаровой латунный LD Pride 47.50.В-В.Р	LD 47.301.50	25	98,5	155	93,5	1470

КРАН ШАРОВОЙ ЛАТУННЫЙ

ВНУТРЕННЯЯ РЕЗЬБА/НАРУЖНАЯ РЕЗЬБА

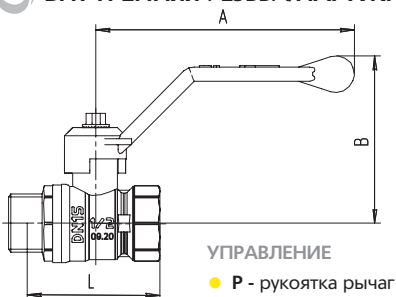


ТЕХНИЧЕСКИЕ ХАРАКТЕРИСТИКИ

DN	Наименование изделия	Артикул	PN	L	A	B	Масса, г
15	Кран шаровой латунный LD Pride 47.15.В-Н.Б	LD 47.302.15	40	56	52	38,5	163
20	Кран шаровой латунный LD Pride 47.20.В-Н.Б	LD 47.302.20	40	62	52	41,5	236
25	Кран шаровой латунный LD Pride 47.25.В-Н.Б	LD 47.302.25	40	71,5	65	49,5	383
32	Кран шаровой латунный LD Pride 47.32.В-Н.Б	LD 47.302.32	25	84,65	65	54,5	609

КРАН ШАРОВОЙ ЛАТУННЫЙ

ВНУТРЕННЯЯ РЕЗЬБА/НАРУЖНАЯ РЕЗЬБА

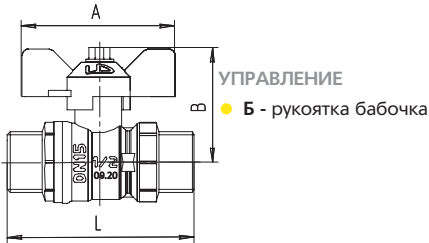


ТЕХНИЧЕСКИЕ ХАРАКТЕРИСТИКИ

DN	Наименование изделия	Артикул	PN	L	A	B	Масса, г
15	Кран шаровой латунный LD Pride 47.15.В-Н.Р	LD 47.303.15	40	56	89	58,5	176
20	Кран шаровой латунный LD Pride 47.20.В-Н.Р	LD 47.303.20	40	62	89	61,5	245
25	Кран шаровой латунный LD Pride 47.25.В-Н.Р	LD 47.303.25	40	71,5	130	69,5	410
32	Кран шаровой латунный LD Pride 47.32.В-Н.Р	LD 47.303.32	25	84,65	130	74,5	635
40	Кран шаровой латунный LD Pride 47.40.В-Н.Р	LD 47.303.40	25	95	155	86,25	929
50	Кран шаровой латунный LD Pride 47.50.В-Н.Р	LD 47.303.50	25	108	155	93,5	1518

КРАН ШАРОВОЙ ЛАТУННЫЙ

НАРУЖНАЯ РЕЗЬБА/НАРУЖНАЯ РЕЗЬБА

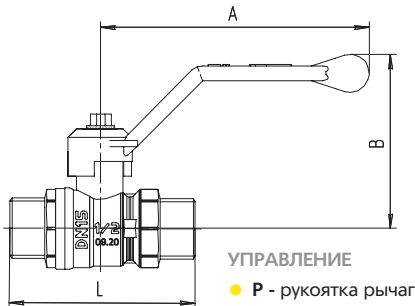


ТЕХНИЧЕСКИЕ ХАРАКТЕРИСТИКИ

DN	Наименование изделия	Артикул	PN	L	A	B	Масса, г
15	Кран шаровой латунный LD Pride 47.15.H-H.Б	LD 47.304.15	40	65,5	52	38,5	177
20	Кран шаровой латунный LD Pride 47.20.H-H.Б	LD 47.304.20	40	69	52	41,5	250
25	Кран шаровой латунный LD Pride 47.25.H-H.Б	LD 47.304.25	40	77	65	49,5	418

КРАН ШАРОВОЙ ЛАТУННЫЙ

НАРУЖНАЯ РЕЗЬБА/НАРУЖНАЯ РЕЗЬБА

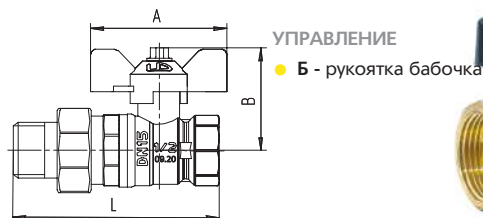


ТЕХНИЧЕСКИЕ ХАРАКТЕРИСТИКИ

DN	Наименование изделия	Артикул	PN	L	A	B	Масса, г
15	Кран шаровой латунный LD Pride 47.15.H-H.P	LD 47.305.15	40	65,5	89	58,5	186
20	Кран шаровой латунный LD Pride 47.20.H-H.P	LD 47.305.20	40	69	89	61,5	259
25	Кран шаровой латунный LD Pride 47.25.H-H.P	LD 47.305.25	40	77	130	69,5	445

КРАН ШАРОВОЙ ЛАТУННЫЙ

ВНУТРЕННЯЯ РЕЗЬБА/ГАЙКА ШТУЦЕРНАЯ «АМЕРИКАНКА»

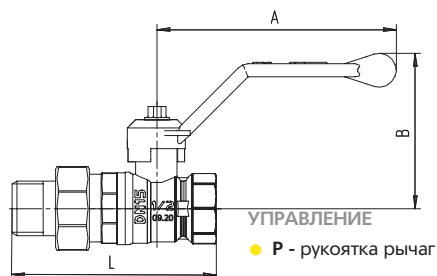


ТЕХНИЧЕСКИЕ ХАРАКТЕРИСТИКИ

DN	Наименование изделия	Артикул	PN	L	A	B	Масса, г
15	Кран шаровой латунный LD Pride 47.15.В-ГШ.Б	LD 47.306.15	40	77	52	38,5	241
20	Кран шаровой латунный LD Pride 47.20.В-ГШ.Б	LD 47.306.20	40	87	52	41,5	341
25	Кран шаровой латунный LD Pride 47.25.В-ГШ.Б	LD 47.306.25	40	97	65	49,5	570

КРАН ШАРОВОЙ ЛАТУННЫЙ

ВНУТРЕННЯЯ РЕЗЬБА/ГАЙКА ШТУЦЕРНАЯ «АМЕРИКАНКА»

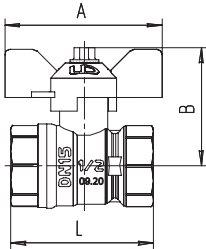


ТЕХНИЧЕСКИЕ ХАРАКТЕРИСТИКИ

DN	Наименование изделия	Артикул	PN	L	A	B	Масса, г
15	Кран шаровой латунный LD Pride 47.15.В-ГШ.Р	LD 47.307.15	40	77	89	58,5	246
20	Кран шаровой латунный LD Pride 47.20.В-ГШ.Р	LD 47.307.20	40	87	89	61,5	350
25	Кран шаровой латунный LD Pride 47.25.В-ГШ.Р	LD 47.307.25	40	97	130	69,5	597

КРАН ШАРОВОЙ ЛАТУННЫЙ

ВНУТРЕННЯЯ РЕЗЬБА/ВНУТРЕННЯЯ РЕЗЬБА



УПРАВЛЕНИЕ

● Б - рукоятка бабочка

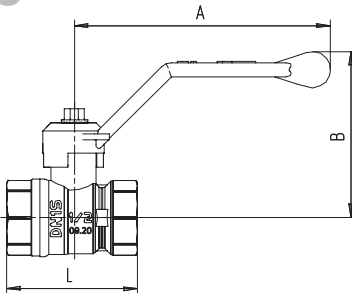


ТЕХНИЧЕСКИЕ ХАРАКТЕРИСТИКИ

DN	Наименование изделия	Артикул	PN	L	A	B	Масса, г
15	Кран шаровой латунный LD Pride 47.15.B-B.B.GAS	LD 47.350.15	40	49	52	38,5	154
20	Кран шаровой латунный LD Pride 47.20.B-B.B.GAS	LD 47.350.20	40	56,5	52	41,5	221
25	Кран шаровой латунный LD Pride 47.25.B-B.B.GAS	LD 47.350.25	40	64	65	49,5	358
32	Кран шаровой латунный LD Pride 47.32.B-B.B.GAS	LD 47.350.32	25	75,65	65	54,5	554

КРАН ШАРОВОЙ ЛАТУННЫЙ

ВНУТРЕННЯЯ РЕЗЬБА/ВНУТРЕННЯЯ РЕЗЬБА



УПРАВЛЕНИЕ

● P - рукоятка рычаг

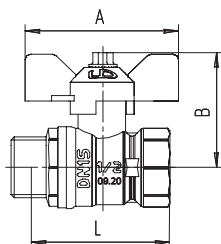


ТЕХНИЧЕСКИЕ ХАРАКТЕРИСТИКИ

DN	Наименование изделия	Артикул	PN	L	A	B	Масса, г
15	Кран шаровой латунный LD Pride 47.15.B-B.P.GAS	LD 47.351.15	40	49	89	58,5	164
20	Кран шаровой латунный LD Pride 47.20.B-B.P.GAS	LD 47.351.20	40	56,5	89	61,5	230
25	Кран шаровой латунный LD Pride 47.25.B-B.P.GAS	LD 47.351.25	40	64	130	69,5	385
32	Кран шаровой латунный LD Pride 47.32.B-B.P.GAS	LD 47.351.32	25	76,65	130	74,5	580
40	Кран шаровой латунный LD Pride 47.40.B-B.P.GAS	LD 47.351.40	25	87	155	86,25	886
50	Кран шаровой латунный LD Pride 47.50.B-B.P.GAS	LD 47.351.50	25	98,5	155	93,5	1470

КРАН ШАРОВОЙ ЛАТУННЫЙ

ВНУТРЕННЯЯ РЕЗЬБА/НАРУЖНАЯ РЕЗЬБА



УПРАВЛЕНИЕ

● Б - рукоятка бабочка

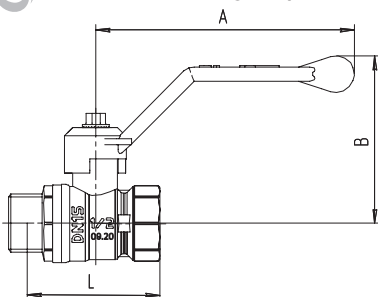


ТЕХНИЧЕСКИЕ ХАРАКТЕРИСТИКИ

DN	Наименование изделия	Артикул	PN	L	A	B	Масса, г
15	Кран шаровой латунный LD Pride 47.15.В-Н.Б.GAS	LD 47.352.15	40	56	52	38,5	163
20	Кран шаровой латунный LD Pride 47.20.В-Н.Б.GAS	LD 47.352.20	40	62	52	41,5	236
25	Кран шаровой латунный LD Pride 47.25.В-Н.Б.GAS	LD 47.352.25	40	71,5	65	49,5	383
32	Кран шаровой латунный LD Pride 47.32.В-Н.Б.GAS	LD 47.352.32	25	84,65	65	54,5	609

КРАН ШАРОВОЙ ЛАТУННЫЙ

ВНУТРЕННЯЯ РЕЗЬБА/НАРУЖНАЯ РЕЗЬБА



УПРАВЛЕНИЕ

● Р - рукоятка рычаг

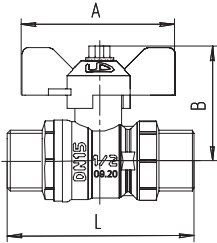


ТЕХНИЧЕСКИЕ ХАРАКТЕРИСТИКИ

DN	Наименование изделия	Артикул	PN	L	A	B	Масса, г
15	Кран шаровой латунный LD Pride 47.15.В-Н.Р.GAS	LD 47.353.15	40	56	89	58,5	176
20	Кран шаровой латунный LD Pride 47.20.В-Н.Р.GAS	LD 47.353.20	40	62	89	61,5	245
25	Кран шаровой латунный LD Pride 47.25.В-Н.Р.GAS	LD 47.353.25	40	71,5	130	69,5	410
32	Кран шаровой латунный LD Pride 47.32.В-Н.Р.GAS	LD 47.353.32	25	84,65	130	74,5	635
40	Кран шаровой латунный LD Pride 47.40.В-Н.Р.GAS	LD 47.353.40	25	95	155	86,25	929
50	Кран шаровой латунный LD Pride 47.50.В-Н.Р.GAS	LD 47.353.50	25	108	155	93,5	1518

КРАН ШАРОВОЙ ЛАТУННЫЙ

НАРУЖНАЯ РЕЗЬБА/НАРУЖНАЯ РЕЗЬБА



УПРАВЛЕНИЕ

● Б - рукоятка бабочка

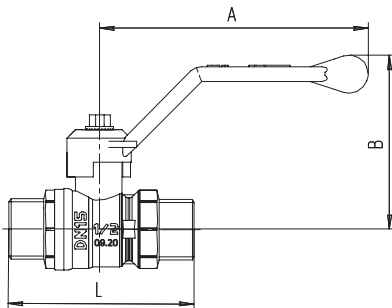


ТЕХНИЧЕСКИЕ ХАРАКТЕРИСТИКИ

DN	Наименование изделия	Артикул	PN	L	A	B	Масса, г
15	Кран шаровой латунный LD Pride 47.15.H-H.Б.GAS	LD 47.354.15	40	65,5	52	38,5	177
20	Кран шаровой латунный LD Pride 47.20.H-H.Б.GAS	LD 47.354.20	40	69	52	41,5	250
25	Кран шаровой латунный LD Pride 47.25.H-H.Б.GAS	LD 47.354.25	40	77	65	49,5	418

КРАН ШАРОВОЙ ЛАТУННЫЙ

НАРУЖНАЯ РЕЗЬБА/НАРУЖНАЯ РЕЗЬБА



УПРАВЛЕНИЕ

● Р - рукоятка рычаг



ТЕХНИЧЕСКИЕ ХАРАКТЕРИСТИКИ

DN	Наименование изделия	Артикул	PN	L	A	B	Масса, г
15	Кран шаровой латунный LD Pride 47.15.H-H.Р.GAS	LD 47.355.15	40	65,5	89	58,5	186
20	Кран шаровой латунный LD Pride 47.20.H-H.Р.GAS	LD 47.355.20	40	69,5	89	61,5	259
25	Кран шаровой латунный LD Pride 47.25.H-H.Р.GAS	LD 47.355.25	40	77	130	69,5	445

КОМПЛЕКТУЮЩИЕ

РЫЧАГ ЧЁРНЫЙ

Наименование изделия	Артикул	Масса, г
Рукоятка «Рычаг» (Черный) для DN15, 20	LD 00.001.15	22
Рукоятка «Рычаг» (Черный) для DN25, 32	LD 00.001.25	48
Рукоятка «Рычаг» (Черный) для DN40, 50	LD 00.001.40	88



БАБОЧКА ЧЁРНАЯ

Наименование изделия	Артикул	Масса, г
Рукоятка «Бабочка» (Черная) для DN15, 20	LD 00.002.15	12
Рукоятка «Бабочка» (Черная) для DN25, 32	LD 00.002.25	21



РЫЧАГ БЕЛЫЙ

Наименование изделия	Артикул	Масса, г
Рукоятка «Рычаг» (Белый) для DN15, 20	LD 00.003.15	22
Рукоятка «Рычаг» (Белый) для DN25, 32	LD 00.003.25	48
Рукоятка «Рычаг» (Белый) для DN40, 50	LD 00.003.40	88



БАБОЧКА БЕЛАЯ

Наименование изделия	Артикул	Масса, г
Рукоятка «Бабочка» (Белая) для DN15, 20	LD 00.004.15	12
Рукоятка «Бабочка» (Белая) для DN25, 32	LD 00.004.25	21



ВИНТ И ГАЙКА ДЛЯ РУКОЯТКИ

Наименование изделия	Артикул	Масса, г
Винт для рукоятки для DN15, 20, 25 и 32	LD 00.019.15	2,6
Гайка для рукоятки для DN40 и 50	LD 00.019.40	5,9



КОМПЛЕКТУЮЩИЕ

РЕМОНТНЫЙ КОМПЛЕКТ ГОРЛОВИНЫ

Наименование изделия	Артикул	Масса, г
Ремкомплект горловины DN15, 20	LD 00.014.15	-
Ремкомплект горловины DN25, 32	LD 00.014.25	-
Ремкомплект горловины DN40, 50	LD 00.014.40	-



“АМЕРИКАНКА” ДЛЯ КРАНА ПРЯМАЯ

Наименование изделия	Артикул	Масса, г
«Американка» для крана прямая DN15	LD 90.901.15	72
«Американка» для крана прямая DN20	LD 90.901.20	110
«Американка» для крана прямая DN25	LD 90.901.25	179



ГАЙКА НАКИДНАЯ ДЛЯ “АМЕРИКАНКИ”

Наименование изделия	Артикул	Масса, г
Гайка накидная для «Американки» DN15	LD 90.951.15	37
Гайка накидная для «Американки» DN20	LD 90.951.20	57
Гайка накидная для «Американки» DN25	LD 90.951.25	77



ШТУЦЕР ДЛЯ “АМЕРИКАНКИ”

Наименование изделия	Артикул	Масса, г
Штуцер для «Американки» DN15	LD 90.952.15	34
Штуцер для «Американки» DN20	LD 90.952.20	53
Штуцер для «Американки» DN25	LD 90.952.25	102



КОЛЬЦО ЭЛАСТОМЕРНОЕ ДЛЯ “АМЕРИКАНКИ”

Наименование изделия	Артикул	Масса, г
Кольцо эластомерное для «Американки» DN15	LD 00.011.15	-
Кольцо эластомерное для «Американки» DN20	LD 00.011.20	-
Кольцо эластомерное для «Американки» DN25	LD 00.011.25	-



КОЛИЧЕСТВО КРАНОВ LD PRIDE В ОДНОЙ КОРОБКЕ

Наименование	шт. в коробке
Кран шаровой латунный LD Pride 47.15.В-В.Б	30
Кран шаровой латунный LD Pride 47.20.В-В.Б	22
Кран шаровой латунный LD Pride 47.25.В-В.Б	12
Кран шаровой латунный LD Pride 47.32.В-В.Б	8
Кран шаровой латунный LD Pride 47.15.В-В.Р	18
Кран шаровой латунный LD Pride 47.20.В-В.Р	12
Кран шаровой латунный LD Pride 47.25.В-В.Р	8
Кран шаровой латунный LD Pride 47.32.В-В.Р	4
Кран шаровой латунный LD Pride 47.40.В-В.Р	3
Кран шаровой латунный LD Pride 47.50.В-В.Р	2
Кран шаровой латунный LD Pride 47.15.В-Н.Б	30
Кран шаровой латунный LD Pride 47.20.В-Н.Б	22
Кран шаровой латунный LD Pride 47.25.В-Н.Б	12
Кран шаровой латунный LD Pride 47.32.В-Н.Б	6
Кран шаровой латунный LD Pride 47.15.В-Н.Р	17
Кран шаровой латунный LD Pride 47.20.В-Н.Р	12
Кран шаровой латунный LD Pride 47.25.В-Н.Р	6
Кран шаровой латунный LD Pride 47.32.В-Н.Р	4
Кран шаровой латунный LD Pride 47.40.В-Н.Р	3
Кран шаровой латунный LD Pride 47.50.В-Н.Р	2
Кран шаровой латунный LD Pride 47.15.Н-Н.Б	20
Кран шаровой латунный LD Pride 47.20.Н-Н.Б	18
Кран шаровой латунный LD Pride 47.25.Н-Н.Б	12
Кран шаровой латунный LD Pride 47.15.Н-Н.Р	14
Кран шаровой латунный LD Pride 47.20.Н-Н.Р	12
Кран шаровой латунный LD Pride 47.25.Н-Н.Р	6
Кран шаровой латунный LD Pride 47.15.В-ГШ.Б	19
Кран шаровой латунный LD Pride 47.20.В-ГШ.Б	12
Кран шаровой латунный LD Pride 47.25.В-ГШ.Б	6
Кран шаровой латунный LD Pride 47.15.В-ГШ.Р	10
Кран шаровой латунный LD Pride 47.20.В-ГШ.Р	8
Кран шаровой латунный LD Pride 47.25.В-ГШ.Р	6

Количество штук в коробках не зависит от рабочей среды и цвета ручки.

Шаровые краны LD Pride так же могут поставляться в комплекте с бирками. На бирке содержится:

- наименование изделия;
- гарантия и срок службы;
- контакты и адрес изготовителя;
- штрих-код в системе EAN-13.



ДЛЯ ЗАМЕТОК

.....

.....

.....

.....

.....

.....

.....

.....

.....

.....

.....

.....

.....

.....

.....

.....

.....

.....

.....

.....

.....

© KOMFORT





Эл. каталог

ООО «ЛД ПРАЙД»
454010, г. Челябинск, ул. Енисейская, 56, стр. 1
тел.: +7 (351) 730-47-47
e-mail: office@ld-pride.ru



Эл. прайс

ld-pride.ru