



КАТАЛОГ

© KOMFORT



ЛАТУННЫЕ ШАРОВЫЕ КРАНЫ



СОДЕРЖАНИЕ

| | |
|--|----|
| Рабочие условия, условное обозначение и материалы основных деталей | 2 |
| Кран шаровой латунный (внутренняя резьба/внутренняя резьба) | 3 |
| Кран шаровой латунный (внутренняя резьба/наружная резьба) | 4 |
| Кран шаровой латунный (наружная резьба/наружная резьба) | 5 |
| Кран шаровой латунный (внутренняя резьба/гайка штуцерная «американка») | 6 |
| Кран шаровой латунный GAS (внутренняя резьба/внутренняя резьба) | 7 |
| Кран шаровой латунный GAS (внутренняя резьба/наружная резьба) | 8 |
| Кран шаровой латунный GAS (наружная резьба/наружная резьба) | 9 |
| Комплектующие | 10 |
| Количество кранов LD Pride в одной коробке..... | 12 |
| Разрешительные документы и паспорт на продукцию..... | 13 |

Шаровые краны **LD PRIDE** предназначены для управления потоками жидких и газообразных сред, в том числе питьевой воды, сред в системах тепловодоснабжения, технологических трубопроводах, различных агрегатах.

Шаровые краны **LD PRIDE** изготавливаются из латуни согласно ГОСТ 15527-2004. Корпусные детали, шаровая пробка покрыты **никелем**, что обеспечивает дополнительную коррозионную стойкость и долговечность. Ручка с монтажными проушинами изготовлена из алюминиевого сплава с полиуретановой порошковой окраской.

Накопленный опыт в производстве трубопроводной арматуры, высококвалифицированный персонал и обширный станочный парк, обеспечивающий высокую точность и серийность в производстве комплектующих, в совокупности гарантируют высокое качество шаровых кранов **LD PRIDE**.

Изделие под маркой **LD PRIDE** отвечает всем современным требованиям и стандартам трубопроводной арматуры.

Продукция под маркой **LD** изготавливается из **отечественного** сырья и комплектующих. Приобретая продукцию торговой марки **LD**, вы поддерживаете **российского производителя** и осуществляете вклад в экономику страны.

Информация, представленная в данном каталоге, является интеллектуальной собственностью компании и охраняется законом. Частичная или полная перепечатка допускается только с разрешения правообладателя.

Представленные материалы носят информационный характер и могут быть изменены без дополнительного уведомления.

РАБОЧИЕ УСЛОВИЯ

Рабочая среда: Подготовленная вода, в том числе питьевая, нефтепродукты, горюче-смазочные материалы, природный газ, сжиженные углеводородные газы, неагрессивные газообразные среды и жидкости без содержания абразивных примесей. Шаровые краны должны применяться в строгом соответствии с их назначением в части рабочих параметров, сред, условий эксплуатации. Чистота рабочей среды должна соответствовать требованиям нормативно-технической документации.

Номинальное давление: 2,5 МПа, 4,0 МПа.

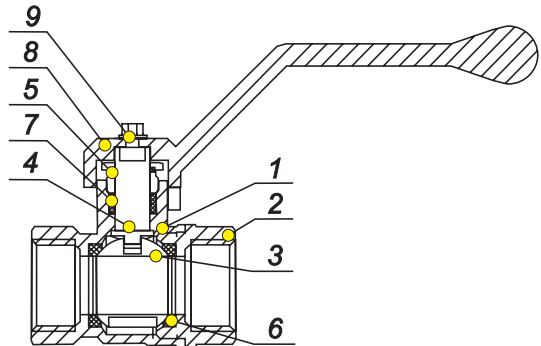
Температура рабочей среды: от -20 °С до + 150 °С (для жидкостей); от -60 °С до + 80 °С (для газа).

УСЛОВНОЕ ОБОЗНАЧЕНИЕ

| | | | | | |
|--|------------|------------|-------------|-----------|------------|
| КРАН ШАРОВОЙ ЛАТУННЫЙ LD PRIDE | 47. | 15. | В-В. | Р. | XXX |
| НОМИНАЛЬНЫЙ ДИАМЕТР: | | | | | |
| DN | | | | | |
| ПРИСОЕДИНИТЕЛЬНАЯ РЕЗЬБА: | | | | | |
| В-В - внутренняя/внутренняя | | | | | |
| В-Н - внутренняя/наружная | | | | | |
| Н-Н - наружная/наружная | | | | | |
| В-ГШ - внутренняя/гайка штуцерная «американка» | | | | | |
| УПРАВЛЕНИЕ: | | | | | |
| Б - бабочка | | | | | |
| Р - рычаг | | | | | |
| РАБОЧАЯ СРЕДА: | | | | | |
| GAS - газ | | | | | |
| нет обозначения - жидкость | | | | | |

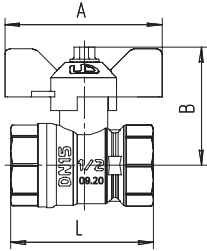
МАТЕРИАЛЫ ОСНОВНЫХ ДЕТАЛЕЙ

| № | Название детали | Материал |
|---|----------------------|---------------------------------------|
| 1 | Корпус | Латунь, ковкая, никелированная |
| 2 | Гайка корпуса | Латунь, ковкая, никелированная |
| 3 | Шаровая пробка | Латунь, полированная, никелированная |
| 4 | Шпindelь | Латунь, взрывобезопасное исполнение |
| 5 | Прижимная гайка | Латунь |
| 6 | Седло | Фторопласт Ф4 |
| 7 | Уплотнение горловины | Фторопласт Ф4 |
| 8 | Рукоятка | Алюминиевый сплав, порошковая окраска |
| 9 | Винт | Оцинкованная сталь |



КРАН ШАРОВОЙ ЛАТУННЫЙ

ВНУТРЕННЯЯ РЕЗЬБА/ВНУТРЕННЯЯ РЕЗЬБА



УПРАВЛЕНИЕ

● Б - рукоятка бабочка

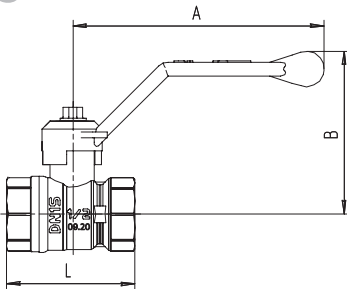


ТЕХНИЧЕСКИЕ ХАРАКТЕРИСТИКИ

| DN | Наименование изделия | Артикул | PN | L | A | B | Масса, г |
|----|--|--------------|----|-------|----|------|----------|
| 15 | Кран шаровой латунный LD Pride 47.15.В-В.Б | LD 47.300.15 | 40 | 49 | 52 | 38,5 | 154 |
| 20 | Кран шаровой латунный LD Pride 47.20.В-В.Б | LD 47.300.20 | 40 | 56,5 | 52 | 41,5 | 221 |
| 25 | Кран шаровой латунный LD Pride 47.25.В-В.Б | LD 47.300.25 | 40 | 64 | 65 | 49,5 | 358 |
| 32 | Кран шаровой латунный LD Pride 47.32.В-В.Б | LD 47.300.32 | 25 | 75,65 | 65 | 54,5 | 554 |

КРАН ШАРОВОЙ ЛАТУННЫЙ

ВНУТРЕННЯЯ РЕЗЬБА/ВНУТРЕННЯЯ РЕЗЬБА



УПРАВЛЕНИЕ

● P - рукоятка рычаг



ТЕХНИЧЕСКИЕ ХАРАКТЕРИСТИКИ

| DN | Наименование изделия | Артикул | PN | L | A | B | Масса, г |
|----|--|--------------|----|-------|-----|-------|----------|
| 15 | Кран шаровой латунный LD Pride 47.15.В-В.Р | LD 47.301.15 | 40 | 49 | 89 | 58,5 | 164 |
| 20 | Кран шаровой латунный LD Pride 47.20.В-В.Р | LD 47.301.20 | 40 | 56,5 | 89 | 61,5 | 230 |
| 25 | Кран шаровой латунный LD Pride 47.25.В-В.Р | LD 47.301.25 | 40 | 64 | 130 | 69,5 | 385 |
| 32 | Кран шаровой латунный LD Pride 47.32.В-В.Р | LD 47.301.32 | 25 | 75,65 | 130 | 74,5 | 580 |
| 40 | Кран шаровой латунный LD Pride 47.40.В-В.Р | LD 47.301.40 | 25 | 87 | 155 | 86,25 | 886 |
| 50 | Кран шаровой латунный LD Pride 47.50.В-В.Р | LD 47.301.50 | 25 | 98,5 | 155 | 93,5 | 1470 |

КРАН ШАРОВОЙ ЛАТУННЫЙ

ВНУТРЕННЯЯ РЕЗЬБА/НАРУЖНАЯ РЕЗЬБА

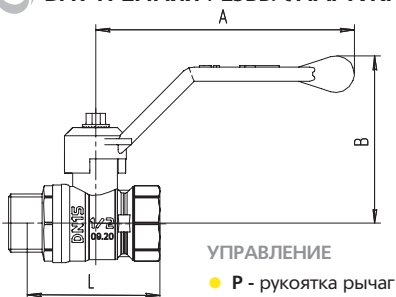


ТЕХНИЧЕСКИЕ ХАРАКТЕРИСТИКИ

| DN | Наименование изделия | Артикул | PN | L | A | B | Масса, г |
|----|--|--------------|----|-------|----|------|----------|
| 15 | Кран шаровой латунный LD Pride 47.15.В-Н.Б | LD 47.302.15 | 40 | 56 | 52 | 38,5 | 163 |
| 20 | Кран шаровой латунный LD Pride 47.20.В-Н.Б | LD 47.302.20 | 40 | 62 | 52 | 41,5 | 236 |
| 25 | Кран шаровой латунный LD Pride 47.25.В-Н.Б | LD 47.302.25 | 40 | 71,5 | 65 | 49,5 | 383 |
| 32 | Кран шаровой латунный LD Pride 47.32.В-Н.Б | LD 47.302.32 | 25 | 84,65 | 65 | 54,5 | 609 |

КРАН ШАРОВОЙ ЛАТУННЫЙ

ВНУТРЕННЯЯ РЕЗЬБА/НАРУЖНАЯ РЕЗЬБА

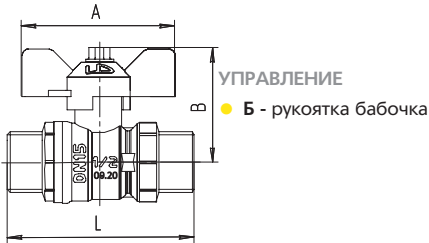


ТЕХНИЧЕСКИЕ ХАРАКТЕРИСТИКИ

| DN | Наименование изделия | Артикул | PN | L | A | B | Масса, г |
|----|--|--------------|----|-------|-----|-------|----------|
| 15 | Кран шаровой латунный LD Pride 47.15.В-Н.Р | LD 47.303.15 | 40 | 56 | 89 | 58,5 | 176 |
| 20 | Кран шаровой латунный LD Pride 47.20.В-Н.Р | LD 47.303.20 | 40 | 62 | 89 | 61,5 | 245 |
| 25 | Кран шаровой латунный LD Pride 47.25.В-Н.Р | LD 47.303.25 | 40 | 71,5 | 130 | 69,5 | 410 |
| 32 | Кран шаровой латунный LD Pride 47.32.В-Н.Р | LD 47.303.32 | 25 | 84,65 | 130 | 74,5 | 635 |
| 40 | Кран шаровой латунный LD Pride 47.40.В-Н.Р | LD 47.303.40 | 25 | 95 | 155 | 86,25 | 929 |
| 50 | Кран шаровой латунный LD Pride 47.50.В-Н.Р | LD 47.303.50 | 25 | 108 | 155 | 93,5 | 1518 |

КРАН ШАРОВОЙ ЛАТУННЫЙ

НАРУЖНАЯ РЕЗЬБА/НАРУЖНАЯ РЕЗЬБА

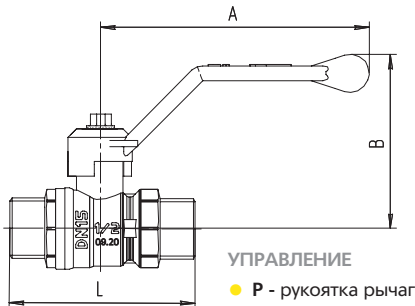


ТЕХНИЧЕСКИЕ ХАРАКТЕРИСТИКИ

| DN | Наименование изделия | Артикул | PN | L | A | B | Масса, г |
|----|--|--------------|----|------|----|------|----------|
| 15 | Кран шаровой латунный LD Pride 47.15.H-H.Б | LD 47.304.15 | 40 | 65,5 | 52 | 38,5 | 177 |
| 20 | Кран шаровой латунный LD Pride 47.20.H-H.Б | LD 47.304.20 | 40 | 69 | 52 | 41,5 | 250 |
| 25 | Кран шаровой латунный LD Pride 47.25.H-H.Б | LD 47.304.25 | 40 | 77 | 65 | 49,5 | 418 |

КРАН ШАРОВОЙ ЛАТУННЫЙ

НАРУЖНАЯ РЕЗЬБА/НАРУЖНАЯ РЕЗЬБА

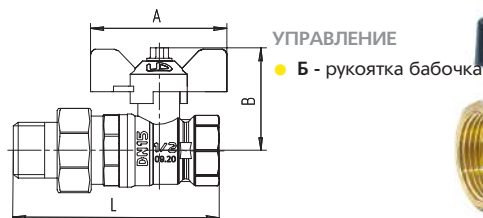


ТЕХНИЧЕСКИЕ ХАРАКТЕРИСТИКИ

| DN | Наименование изделия | Артикул | PN | L | A | B | Масса, г |
|----|--|--------------|----|------|-----|------|----------|
| 15 | Кран шаровой латунный LD Pride 47.15.H-H.P | LD 47.305.15 | 40 | 65,5 | 89 | 58,5 | 186 |
| 20 | Кран шаровой латунный LD Pride 47.20.H-H.P | LD 47.305.20 | 40 | 69 | 89 | 61,5 | 259 |
| 25 | Кран шаровой латунный LD Pride 47.25.H-H.P | LD 47.305.25 | 40 | 77 | 130 | 69,5 | 445 |

КРАН ШАРОВОЙ ЛАТУННЫЙ

ВНУТРЕННЯЯ РЕЗЬБА/ГАЙКА ШТУЦЕРНАЯ «АМЕРИКАНКА»

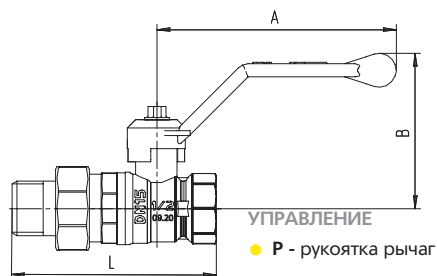


ТЕХНИЧЕСКИЕ ХАРАКТЕРИСТИКИ

| DN | Наименование изделия | Артикул | PN | L | A | B | Масса, г |
|----|---|--------------|----|----|----|------|----------|
| 15 | Кран шаровой латунный LD Pride 47.15.В-ГШ.Б | LD 47.306.15 | 40 | 77 | 52 | 38,5 | 241 |
| 20 | Кран шаровой латунный LD Pride 47.20.В-ГШ.Б | LD 47.306.20 | 40 | 87 | 52 | 41,5 | 341 |
| 25 | Кран шаровой латунный LD Pride 47.25.В-ГШ.Б | LD 47.306.25 | 40 | 97 | 65 | 49,5 | 570 |

КРАН ШАРОВОЙ ЛАТУННЫЙ

ВНУТРЕННЯЯ РЕЗЬБА/ГАЙКА ШТУЦЕРНАЯ «АМЕРИКАНКА»

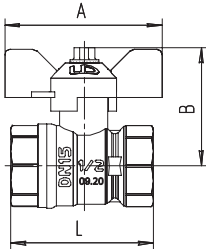


ТЕХНИЧЕСКИЕ ХАРАКТЕРИСТИКИ

| DN | Наименование изделия | Артикул | PN | L | A | B | Масса, г |
|----|---|--------------|----|----|-----|------|----------|
| 15 | Кран шаровой латунный LD Pride 47.15.В-ГШ.Р | LD 47.307.15 | 40 | 77 | 89 | 58,5 | 246 |
| 20 | Кран шаровой латунный LD Pride 47.20.В-ГШ.Р | LD 47.307.20 | 40 | 87 | 89 | 61,5 | 350 |
| 25 | Кран шаровой латунный LD Pride 47.25.В-ГШ.Р | LD 47.307.25 | 40 | 97 | 130 | 69,5 | 597 |

КРАН ШАРОВОЙ ЛАТУННЫЙ

ВНУТРЕННЯЯ РЕЗЬБА/ВНУТРЕННЯЯ РЕЗЬБА



УПРАВЛЕНИЕ

● Б - рукоятка бабочка

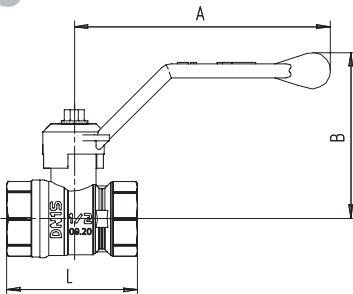


ТЕХНИЧЕСКИЕ ХАРАКТЕРИСТИКИ

| DN | Наименование изделия | Артикул | PN | L | A | B | Масса, г |
|----|--|--------------|----|-------|----|------|----------|
| 15 | Кран шаровой латунный LD Pride 47.15.B-B.Б.GAS | LD 47.350.15 | 40 | 49 | 52 | 38,5 | 154 |
| 20 | Кран шаровой латунный LD Pride 47.20.B-B.Б.GAS | LD 47.350.20 | 40 | 56,5 | 52 | 41,5 | 221 |
| 25 | Кран шаровой латунный LD Pride 47.25.B-B.Б.GAS | LD 47.350.25 | 40 | 64 | 65 | 49,5 | 358 |
| 32 | Кран шаровой латунный LD Pride 47.32.B-B.Б.GAS | LD 47.350.32 | 25 | 75,65 | 65 | 54,5 | 554 |

КРАН ШАРОВОЙ ЛАТУННЫЙ

ВНУТРЕННЯЯ РЕЗЬБА/ВНУТРЕННЯЯ РЕЗЬБА



УПРАВЛЕНИЕ

● P - рукоятка рычаг

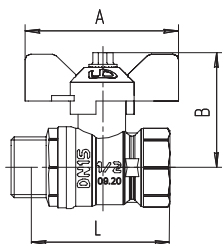


ТЕХНИЧЕСКИЕ ХАРАКТЕРИСТИКИ

| DN | Наименование изделия | Артикул | PN | L | A | B | Масса, г |
|----|--|--------------|----|-------|-----|-------|----------|
| 15 | Кран шаровой латунный LD Pride 47.15.B-B.P.GAS | LD 47.351.15 | 40 | 49 | 89 | 58,5 | 164 |
| 20 | Кран шаровой латунный LD Pride 47.20.B-B.P.GAS | LD 47.351.20 | 40 | 56,5 | 89 | 61,5 | 230 |
| 25 | Кран шаровой латунный LD Pride 47.25.B-B.P.GAS | LD 47.351.25 | 40 | 64 | 130 | 69,5 | 385 |
| 32 | Кран шаровой латунный LD Pride 47.32.B-B.P.GAS | LD 47.351.32 | 25 | 76,65 | 130 | 74,5 | 580 |
| 40 | Кран шаровой латунный LD Pride 47.40.B-B.P.GAS | LD 47.351.40 | 25 | 87 | 155 | 86,25 | 886 |
| 50 | Кран шаровой латунный LD Pride 47.50.B-B.P.GAS | LD 47.351.50 | 25 | 98,5 | 155 | 93,5 | 1470 |

КРАН ШАРОВОЙ ЛАТУННЫЙ

ВНУТРЕННЯЯ РЕЗЬБА/НАРУЖНАЯ РЕЗЬБА



УПРАВЛЕНИЕ

● Б - рукоятка бабочка

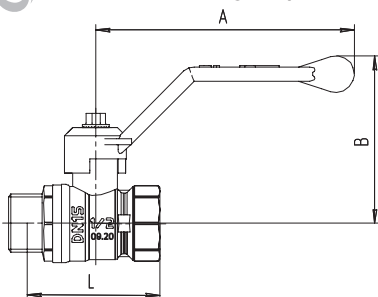


ТЕХНИЧЕСКИЕ ХАРАКТЕРИСТИКИ

| DN | Наименование изделия | Артикул | PN | L | A | B | Масса, г |
|----|--|--------------|----|-------|----|------|----------|
| 15 | Кран шаровой латунный LD Pride 47.15.В-Н.Б.GAS | LD 47.352.15 | 40 | 56 | 52 | 38,5 | 163 |
| 20 | Кран шаровой латунный LD Pride 47.20.В-Н.Б.GAS | LD 47.352.20 | 40 | 62 | 52 | 41,5 | 236 |
| 25 | Кран шаровой латунный LD Pride 47.25.В-Н.Б.GAS | LD 47.352.25 | 40 | 71,5 | 65 | 49,5 | 383 |
| 32 | Кран шаровой латунный LD Pride 47.32.В-Н.Б.GAS | LD 47.352.32 | 25 | 84,65 | 65 | 54,5 | 609 |

КРАН ШАРОВОЙ ЛАТУННЫЙ

ВНУТРЕННЯЯ РЕЗЬБА/НАРУЖНАЯ РЕЗЬБА



УПРАВЛЕНИЕ

● Р - рукоятка рычаг

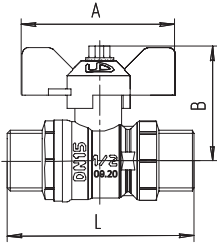


ТЕХНИЧЕСКИЕ ХАРАКТЕРИСТИКИ

| DN | Наименование изделия | Артикул | PN | L | A | B | Масса, г |
|----|--|--------------|----|-------|-----|-------|----------|
| 15 | Кран шаровой латунный LD Pride 47.15.В-Н.Р.GAS | LD 47.353.15 | 40 | 56 | 89 | 58,5 | 176 |
| 20 | Кран шаровой латунный LD Pride 47.20.В-Н.Р.GAS | LD 47.353.20 | 40 | 62 | 89 | 61,5 | 245 |
| 25 | Кран шаровой латунный LD Pride 47.25.В-Н.Р.GAS | LD 47.353.25 | 40 | 71,5 | 130 | 69,5 | 410 |
| 32 | Кран шаровой латунный LD Pride 47.32.В-Н.Р.GAS | LD 47.353.32 | 25 | 84,65 | 130 | 74,5 | 635 |
| 40 | Кран шаровой латунный LD Pride 47.40.В-Н.Р.GAS | LD 47.353.40 | 25 | 95 | 155 | 86,25 | 929 |
| 50 | Кран шаровой латунный LD Pride 47.50.В-Н.Р.GAS | LD 47.353.50 | 25 | 108 | 155 | 93,5 | 1518 |

КРАН ШАРОВОЙ ЛАТУННЫЙ

НАРУЖНАЯ РЕЗЬБА/НАРУЖНАЯ РЕЗЬБА



УПРАВЛЕНИЕ

● Б - рукоятка бабочка

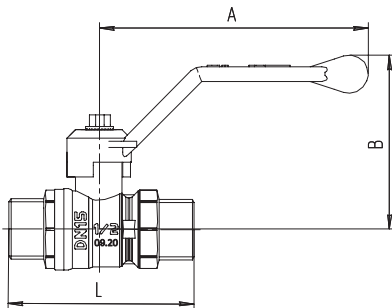


ТЕХНИЧЕСКИЕ ХАРАКТЕРИСТИКИ

| DN | Наименование изделия | Артикул | PN | L | A | B | Масса, г |
|----|--|--------------|----|------|----|------|----------|
| 15 | Кран шаровой латунный LD Pride 47.15.H-H.Б.GAS | LD 47.354.15 | 40 | 65,5 | 52 | 38,5 | 177 |
| 20 | Кран шаровой латунный LD Pride 47.20.H-H.Б.GAS | LD 47.354.20 | 40 | 69 | 52 | 41,5 | 250 |
| 25 | Кран шаровой латунный LD Pride 47.25.H-H.Б.GAS | LD 47.354.25 | 40 | 77 | 65 | 49,5 | 418 |

КРАН ШАРОВОЙ ЛАТУННЫЙ

НАРУЖНАЯ РЕЗЬБА/НАРУЖНАЯ РЕЗЬБА



УПРАВЛЕНИЕ

● Р - рукоятка рычаг



ТЕХНИЧЕСКИЕ ХАРАКТЕРИСТИКИ

| DN | Наименование изделия | Артикул | PN | L | A | B | Масса, г |
|----|--|--------------|----|------|-----|------|----------|
| 15 | Кран шаровой латунный LD Pride 47.15.H-H.Р.GAS | LD 47.355.15 | 40 | 65,5 | 89 | 58,5 | 186 |
| 20 | Кран шаровой латунный LD Pride 47.20.H-H.Р.GAS | LD 47.355.20 | 40 | 69,5 | 89 | 61,5 | 259 |
| 25 | Кран шаровой латунный LD Pride 47.25.H-H.Р.GAS | LD 47.355.25 | 40 | 77 | 130 | 69,5 | 445 |

КОМПЛЕКТУЮЩИЕ

РЫЧАГ ЧЁРНЫЙ

| Наименование изделия | Артикул | Масса, г |
|--|--------------|----------|
| Рукоятка «Рычаг» (Черный) для DN15, 20 | LD 00.001.15 | 22 |
| Рукоятка «Рычаг» (Черный) для DN25, 32 | LD 00.001.25 | 48 |
| Рукоятка «Рычаг» (Черный) для DN40, 50 | LD 00.001.40 | 88 |



БАБОЧКА ЧЁРНАЯ

| Наименование изделия | Артикул | Масса, г |
|--|--------------|----------|
| Рукоятка «Бабочка» (Черная) для DN15, 20 | LD 00.002.15 | 12 |
| Рукоятка «Бабочка» (Черная) для DN25, 32 | LD 00.002.25 | 21 |



РЫЧАГ БЕЛЫЙ

| Наименование изделия | Артикул | Масса, г |
|---------------------------------------|--------------|----------|
| Рукоятка «Рычаг» (Белый) для DN15, 20 | LD 00.003.15 | 22 |
| Рукоятка «Рычаг» (Белый) для DN25, 32 | LD 00.003.25 | 48 |
| Рукоятка «Рычаг» (Белый) для DN40, 50 | LD 00.003.40 | 88 |



БАБОЧКА БЕЛАЯ

| Наименование изделия | Артикул | Масса, г |
|---|--------------|----------|
| Рукоятка «Бабочка» (Белая) для DN15, 20 | LD 00.004.15 | 12 |
| Рукоятка «Бабочка» (Белая) для DN25, 32 | LD 00.004.25 | 21 |



ВИНТ И ГАЙКА ДЛЯ РУКОЯТКИ

| Наименование изделия | Артикул | Масса, г |
|---|--------------|----------|
| Винт для рукоятки для DN15, 20, 25 и 32 | LD 00.019.15 | 2,6 |
| Гайка для рукоятки для DN40 и 50 | LD 00.019.40 | 5,9 |



КОМПЛЕКТУЮЩИЕ

РЕМОНТНЫЙ КОМПЛЕКТ ГОРЛОВИНЫ

| Наименование изделия | Артикул | Масса, г |
|--------------------------------|--------------|----------|
| Ремкомплект горловины DN15, 20 | LD 00.014.15 | - |
| Ремкомплект горловины DN25, 32 | LD 00.014.25 | - |
| Ремкомплект горловины DN40, 50 | LD 00.014.40 | - |



“АМЕРИКАНКА” ДЛЯ КРАНА ПРЯМАЯ

| Наименование изделия | Артикул | Масса, г |
|------------------------------------|--------------|----------|
| «Американка» для крана прямая DN15 | LD 90.901.15 | 72 |
| «Американка» для крана прямая DN20 | LD 90.901.20 | 110 |
| «Американка» для крана прямая DN25 | LD 90.901.25 | 179 |



ГАЙКА НАКИДНАЯ ДЛЯ “АМЕРИКАНКИ”

| Наименование изделия | Артикул | Масса, г |
|--------------------------------------|--------------|----------|
| Гайка накидная для «Американки» DN15 | LD 90.951.15 | 37 |
| Гайка накидная для «Американки» DN20 | LD 90.951.20 | 57 |
| Гайка накидная для «Американки» DN25 | LD 90.951.25 | 77 |



ШТУЦЕР ДЛЯ “АМЕРИКАНКИ”

| Наименование изделия | Артикул | Масса, г |
|------------------------------|--------------|----------|
| Штуцер для «Американки» DN15 | LD 90.952.15 | 34 |
| Штуцер для «Американки» DN20 | LD 90.952.20 | 53 |
| Штуцер для «Американки» DN25 | LD 90.952.25 | 102 |



КОЛЬЦО ЭЛАСТОМЕРНОЕ ДЛЯ “АМЕРИКАНКИ”

| Наименование изделия | Артикул | Масса, г |
|---|--------------|----------|
| Кольцо эластомерное для «Американки» DN15 | LD 00.011.15 | - |
| Кольцо эластомерное для «Американки» DN20 | LD 00.011.20 | - |
| Кольцо эластомерное для «Американки» DN25 | LD 00.011.25 | - |



КОЛИЧЕСТВО КРАНОВ LD PRIDE В ОДНОЙ КОРОБКЕ

| Наименование | шт. в коробке |
|--|---------------|
| Кран шаровой латунный LD Pride 47.15.В-В.Б | 30 |
| Кран шаровой латунный LD Pride 47.20.В-В.Б | 22 |
| Кран шаровой латунный LD Pride 47.25.В-В.Б | 12 |
| Кран шаровой латунный LD Pride 47.32.В-В.Б | 8 |
| Кран шаровой латунный LD Pride 47.15.В-В.Р | 18 |
| Кран шаровой латунный LD Pride 47.20.В-В.Р | 12 |
| Кран шаровой латунный LD Pride 47.25.В-В.Р | 8 |
| Кран шаровой латунный LD Pride 47.32.В-В.Р | 4 |
| Кран шаровой латунный LD Pride 47.40.В-В.Р | 3 |
| Кран шаровой латунный LD Pride 47.50.В-В.Р | 2 |
| Кран шаровой латунный LD Pride 47.15.В-Н.Б | 30 |
| Кран шаровой латунный LD Pride 47.20.В-Н.Б | 22 |
| Кран шаровой латунный LD Pride 47.25.В-Н.Б | 12 |
| Кран шаровой латунный LD Pride 47.32.В-Н.Б | 6 |
| Кран шаровой латунный LD Pride 47.15.В-Н.Р | 17 |
| Кран шаровой латунный LD Pride 47.20.В-Н.Р | 12 |
| Кран шаровой латунный LD Pride 47.25.В-Н.Р | 6 |
| Кран шаровой латунный LD Pride 47.32.В-Н.Р | 4 |
| Кран шаровой латунный LD Pride 47.40.В-Н.Р | 3 |
| Кран шаровой латунный LD Pride 47.50.В-Н.Р | 2 |
| Кран шаровой латунный LD Pride 47.15.Н-Н.Б | 20 |
| Кран шаровой латунный LD Pride 47.20.Н-Н.Б | 18 |
| Кран шаровой латунный LD Pride 47.25.Н-Н.Б | 12 |
| Кран шаровой латунный LD Pride 47.15.Н-Н.Р | 14 |
| Кран шаровой латунный LD Pride 47.20.Н-Н.Р | 12 |
| Кран шаровой латунный LD Pride 47.25.Н-Н.Р | 6 |
| Кран шаровой латунный LD Pride 47.15.В-ГШ.Б | 19 |
| Кран шаровой латунный LD Pride 47.20.В-ГШ.Б | 12 |
| Кран шаровой латунный LD Pride 47.25.В-ГШ.Б | 6 |
| Кран шаровой латунный LD Pride 47.15.В-ГШ.Р | 10 |
| Кран шаровой латунный LD Pride 47.20.В-ГШ.Р | 8 |
| Кран шаровой латунный LD Pride 47.25.В-ГШ.Р | 6 |

Количество штук в коробках не зависит от рабочей среды и цвета ручки.

Шаровые краны LD Pride так же могут поставляться в комплекте с бирками. На бирке содержится:

- наименование изделия;
- гарантия и срок службы;
- контакты и адрес изготовителя;
- штрих-код в системе EAN-13.



ДЛЯ ЗАМЕТОК

.....

.....

.....

.....

.....

.....

.....

.....

.....

.....

.....

.....

.....

.....

.....

.....

.....

.....

.....

.....

.....

.....

.....

© KOMFORT





Эл. каталог

ООО «ЛД ПРАЙД»
454010, г. Челябинск, ул. Енисейская, 56, стр. 1
тел.: +7 (351) 730-47-47
e-mail: office@ld-pride.ru



Эл. прайс

ld-pride.ru