

uponor



Uponor Smatrix Wave

RU КРАТКОЕ РУКОВОДСТВО

Содержание

Компоненты Uponor Smatrix Wave	2
Пример системы	2
Инструкции по технике безопасности	3
Контроллер	3
Термостат/системного устройства	3
Термостатическая головка.....	3
Краткое руководство	5
Установка	5
Регистрация термостата и/или системного устройства на контроллере.....	7
Регистрация термостатических головок на контроллере в помещении с термостатом.....	8
Регистрация термостатических головок на контроллере в помещении без термостата	9
Отмена регистрации одного канала или системного устройства.....	10
Отмена регистрации всех каналов	10
Прочие функции	10
Технические данные	10



ПРИМЕЧАНИЕ.

Это краткое руководство по запуску служит памяткой для опытных специалистов по установке. Перед установкой системы управления настоятельно рекомендуется ознакомиться с полным руководством. Ссылка на скачивание ПО — см. QR-код.

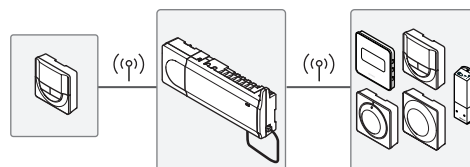


Компоненты Uponor Smatrix Wave

Система Uponor Smatrix Wave может состоять из следующих компонентов:

- Uponor Smatrix Wave контроллер X-163 (контроллер)
- Uponor Smatrix Wave таймер I-163 (таймер I-163)
- Uponor Smatrix Wave термостат D+RH T-169 (цифровой термостат T-169)
- Uponor Smatrix Wave термостат программируемый +RH T-168 (цифровой термостат T-168)
- Uponor Smatrix Wave термостат цифровой T-166 (цифровой термостат T-166)
- Uponor Smatrix Wave термостат стандартный T-165/T-165 POD (стандартный термостат T-165/T-165 POD)
- Uponor Smatrix Wave термостат Public T-163 (термостат Public T-163)
- Uponor Smatrix Wave Термостатическая головка T-162
- Uponor Smatrix Wave антенна A-165 (антенна A-165)
- Uponor Smatrix Wave дополнительный модуль M-160 (дополнительный модуль M-160)
- Uponor Smatrix Wave реле M-161 (реле M-161)
- Uponor Smatrix трансформатор A-1XX (трансформатор A-1XX)

Пример системы



Инструкции по технике безопасности

Это краткое руководство по запуску служит памяткой для опытных специалистов по установке. Перед установкой системы управления настоятельно рекомендуется ознакомиться с полным руководством.

Контроллер



ПРЕДУПРЕЖДЕНИЕ!

Система Uronor питается от сети переменного тока 230 В, 50 Гц. При аварии следует немедленно отключить электропитание.



ПРЕДУПРЕЖДЕНИЕ!

Электромонтаж и обслуживание в отсеках с напряжением 230 В перем. тока под закрытыми крышками должны выполняться под контролем квалифицированного электрика.



ПРЕДУПРЕЖДЕНИЕ!

Модуль трансформатора тяжелый и может отсоединиться, если перевернуть контроллер со снятой крышкой.



ВНИМАНИЕ!

Во избежание помех не прокладывайте монтажные кабели/кабели передачи данных рядом с силовыми кабелями с напряжением более 50 В.



ВНИМАНИЕ!

Для решения особых проблем в случае неполадок со связью Uronor рекомендует переместить антенну в более подходящее место, а также не устанавливать источники радиоизлучения Uronor слишком близко друг от друга (**минимальное расстояние 40 см**).



ВНИМАНИЕ!

Каждый исполнительный механизм должен подключаться к соответствующему каналу, чтобы термостаты контролировали нужные контуры.



ПРИМЕЧАНИЕ.

Перед отсоединением необходимо разъединить провода между трансформатором и платой контроллера.



ПРИМЕЧАНИЕ.

К каждому каналу подсоединяется только один исполнительный механизм. Каналы 01 и 02 имеют двойные выходы (а и в) для двух исполнительных механизмов.

Термостат/системного устройства



ВНИМАНИЕ!

Переключатели в термостате Public должны быть установлены до регистрации термостата.



ВНИМАНИЕ!

Переключатели в термостате Public должны быть установлены на одну из имеющихся функций, в противном случае регистрация невозможна.



ПРИМЕЧАНИЕ.

Перед регистрацией системного устройства необходимо зарегистрировать хотя бы один термостат.

Термостатическая головка



ВНИМАНИЕ!

Перед регистрацией на контроллере требуется установить термостатическую головку на радиатор. При регистрации термостатическая головка выполняет калибровку хода клапана с целью повышения точности работы клапана на радиаторе.



ПРИМЕЧАНИЕ.

Термостат, управляющий термостатическими головками, не должен при этом управлять напольным отоплением. Обязательно проследите за этим.



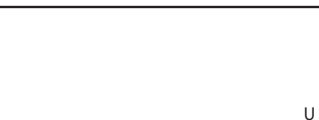
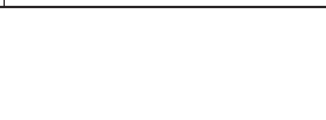
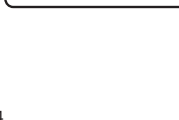
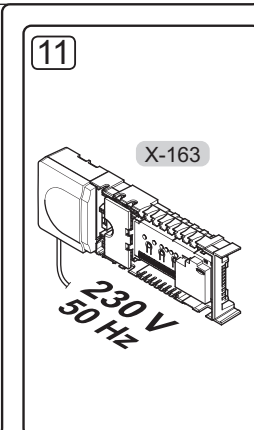
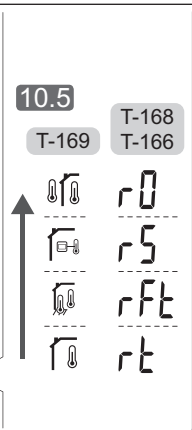
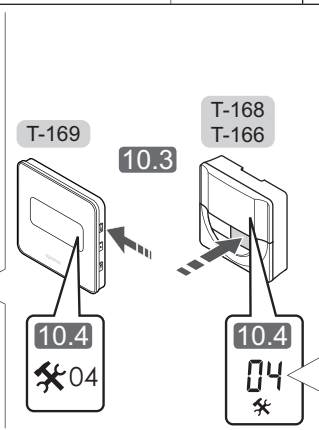
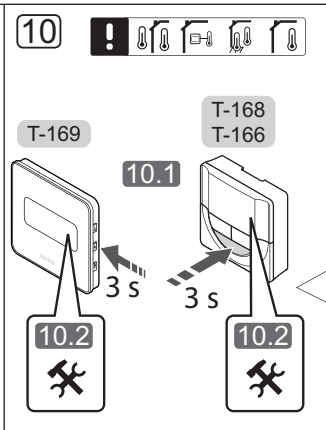
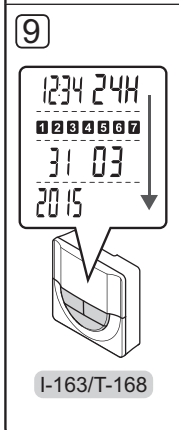
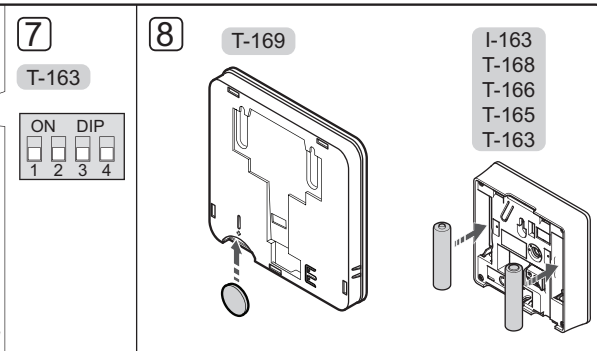
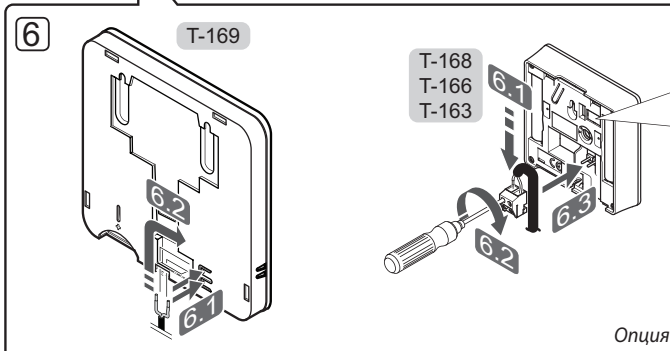
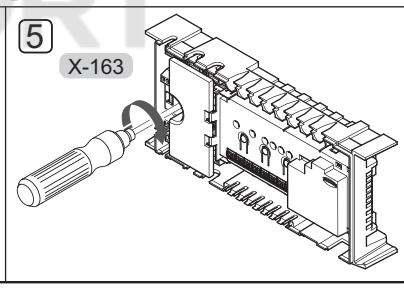
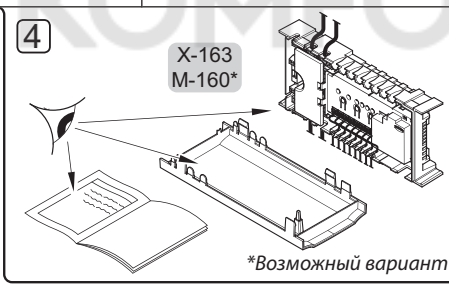
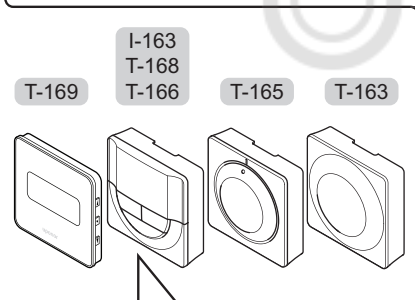
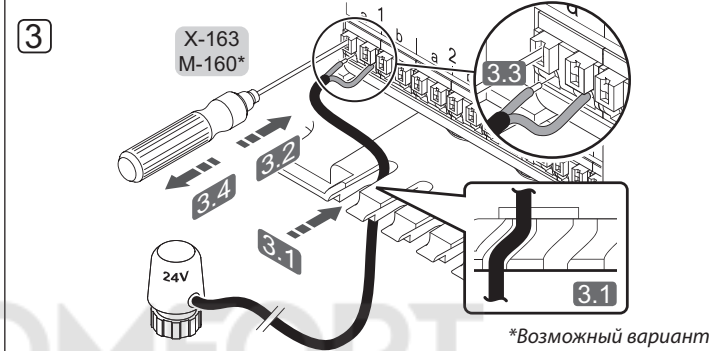
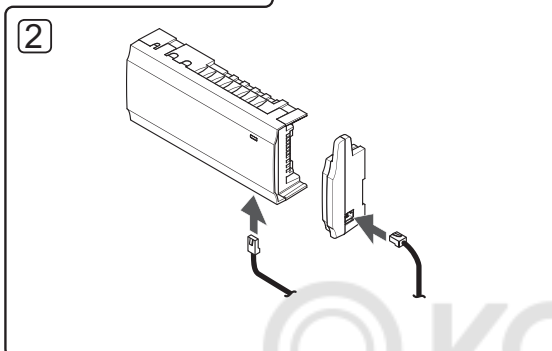
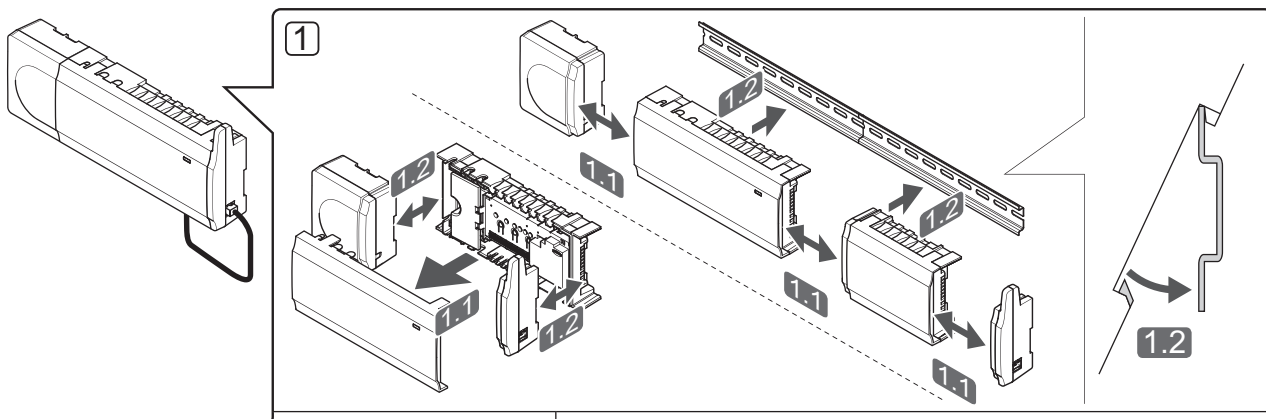
ПРИМЕЧАНИЕ.

Если на канале уже зарегистрированы две термостатические головки, зарегистрируйте третью на следующий доступный на контроллере канал. Выбрать дополнительные каналы для регистрации можно в режиме регистрации термостата.



ПРИМЕЧАНИЕ.

Индикации, отображающей, что термостатическая головка уже зарегистрирована на канале контроллера, не предусмотрено.



Краткое руководство

Установка

1. Установите весь комплект целиком или отдельные его части на стену, используя либо DIN-рейку, либо винты с дюбелями.

Если контроллер установлен в металлическом шкафу, поместите антенну снаружи шкафа.

2. Для соединения антенны с контроллером используйте прилагаемый кабель для антенны (0,5–5 м, CAT5e/CAT6).

3. Подключите исполнительные механизмы.

4. Вся проводка должна быть выполнена полностью и правильно:

- Исполнительные механизмы
- Переключатель отопления/охлаждения
- Циркуляционный насос

5. Отсек контроллера с напряжением 230 В пер. тока должен быть закрыт, а крепежный винт затянут.

6. Подключите дополнительный внешний датчик (опция, только для совместимых термостатов).

7. Настройте DIP-переключатель на термостате Public T-163.

8. Вставьте батарейки в термостаты и таймер (опция).

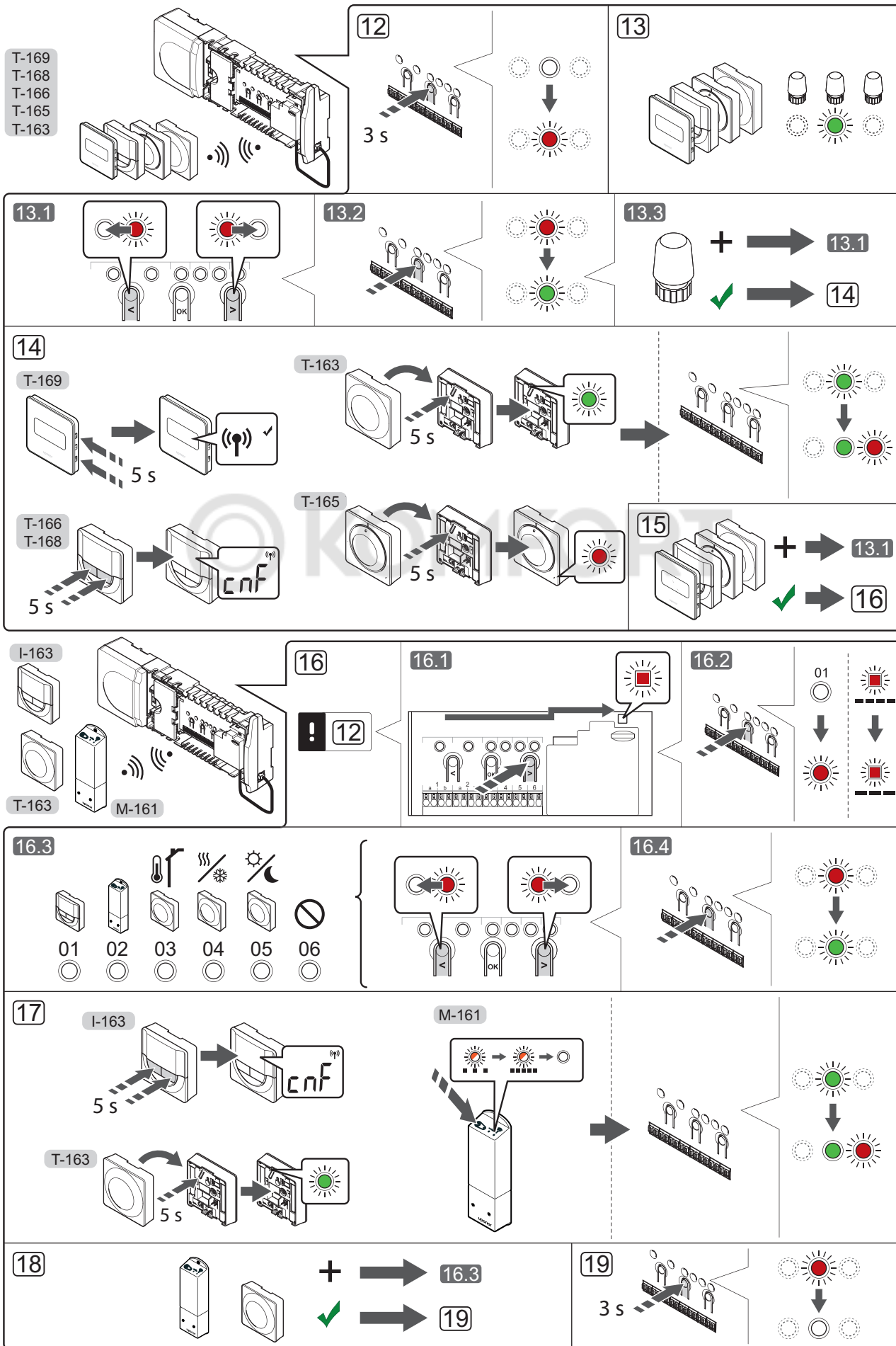
9. Установите время и дату на термостатах или таймере (только для цифрового термостата T-168 или таймера).

10. Выберите режим управления термостатом (меню настроек **04**, только на цифровых термостатах). По умолчанию: **RT** (стандартный комнатный термостат).

11. Подключите кабель питания к настенной розетке электросети с напряжением 230 В пер. тока или к распределительной коробке, если это требуется по нормативным требованиям.

Зарегистрируйте термостаты, таймер и прочие системные устройства в указанном ниже порядке.

Функция	Переключатель			
	1	2	3	4
Стандартный комнатный термостат	Выкл.	Выкл.	Выкл.	Выкл.
Стандартный комнатный термостат с датчиком температуры пола	Вкл.	Выкл.	Выкл.	Выкл.
Стандартный комнатный термостат или системное устройство с датчиком наружной температуры	Выкл.	Вкл.	Выкл.	Выкл.
Системное устройство с использованием входа датчика для функции переключения режимов Comfort/ECO	Выкл.	Выкл.	Выкл.	Вкл.
Выносной датчик	Выкл.	Вкл.	Выкл.	Вкл.
Системное устройство с использованием входа датчика для функции переключения отопления/охлаждения	Выкл.	Выкл.	Вкл.	Вкл.



Регистрация термостата и/или системного устройства на контроллере

Регистрация комнатных термостатов и системных устройств (панель управления и т. д.) на контроллере:

Вход в режим регистрации

12. Нажмите и около 3 секунд удерживайте кнопку **OK** на контроллере, пока светодиод канала 1 (или первого незарегистрированного канала) не начнет мигать красным светом.

Регистрация термостата

13. Выберите канал термостата.

- 13.1 Кнопками < или > переместите указатель (светодиод мигает красным светом) на требуемый канал.
- 13.2 Нажмите кнопку **OK**, чтобы выбрать канал для регистрации. Светодиод выбранного канала начинает мигать зеленым светом.
- 13.3 Повторяйте шаги 13.1 и 13.2, пока не будут выбраны все каналы, которые надо зарегистрировать на термостате (светодиоды мигают зеленым светом).

Примечание. Рекомендуется одновременно регистрировать все каналы на термостате.

14. Выберите термостат.

ТЕРМОСТАТ T-163 В КАЧЕСТВЕ ТЕРМОСТАТА, ВЫПОЛНЯЮЩЕГО РАЗЛИЧНЫЕ ФУНКЦИИ

- 14.1 Слегка нажмите и удерживайте кнопку регистрации на термостате; отпустите ее, когда светодиод (расположенный в отверстии над кнопкой регистрации) начнет мигать зеленым светом. Регистрация завершена, когда светодиод выбранного канала в контроллере начинает гореть постоянным зеленым светом.

ТЕРМОСТАТ T-165

- 14.1 Слегка нажмите и удерживайте кнопку регистрации на термостате; отпустите ее, когда светодиод на передней части термостата начнет мигать. Регистрация завершена, когда светодиод выбранного канала в контроллере начинает гореть постоянным зеленым светом.

ТЕРМОСТАТЫ T-166, T-168 И T-169

- 14.1 Нажмите и удерживайте обе кнопки - и + (T-169 = ▼ и ▲), пока не появится текст **CnF** (настройка) и значок связи. Регистрация завершена, когда светодиод выбранного канала в контроллере начинает гореть постоянным зеленым светом.

15. Повторяйте шаги 13 и 14, пока не будут зарегистрированы все имеющиеся термостаты.

Регистрация системного устройства



ПРИМЕЧАНИЕ.

Перед регистрацией системного устройства необходимо зарегистрировать хотя бы один термостат.

16. Сначала необходимо войти в режим регистрации (шаг 12).

- 16.1 Кнопками < или > переместите указатель на светодиод питания (светодиод мигает красным светом).

- 16.2 Нажмите кнопку **OK** для входа в режим регистрации системных устройств. Светодиод питания мигает по схеме «длинный сигнал — короткая пауза — длинный сигнал», а светодиод канала 1 мигает красным светом.

- 16.3 Выберите один из каналов системы, см. список.

1 = Таймер

2 = Реле

3 = Термостат Public с датчиком наружной температуры

4 = Термостат Public с переключателем отопления/охлаждения от контакта

5 = Термостат Public с переключателем режимов Comfort/ECO

- 16.4 Нажмите кнопку **OK**, чтобы выбрать канал системного устройства. Светодиод канала начинает мигать зеленым светом.

17. Выберите системное устройство, соответствующее каналу системы.

ТАЙМЕР I-163

- 17.1 Нажмите и удерживайте обе кнопки - и +, пока не появится текст **CnF** (настройка) и значок связи. Регистрация завершена, когда светодиод выбранного канала в контроллере начинает гореть постоянным зеленым светом.

РЕЛЕ M-161

- 17.1 Нажмите и удерживайте кнопку регистрации на реле до тех пор, пока светодиоды на модуле не начнут медленно мигать. Светодиод выбранного канала в контроллере начинает гореть постоянным зеленым светом, а светодиоды на реле вновь начинают быстро мигать и через несколько секунд гаснут.

ТЕРМОСТАТ T-163 В КАЧЕСТВЕ СИСТЕМНОГО УСТРОЙСТВА С РАЗЛИЧНЫМИ ФУНКЦИЯМИ

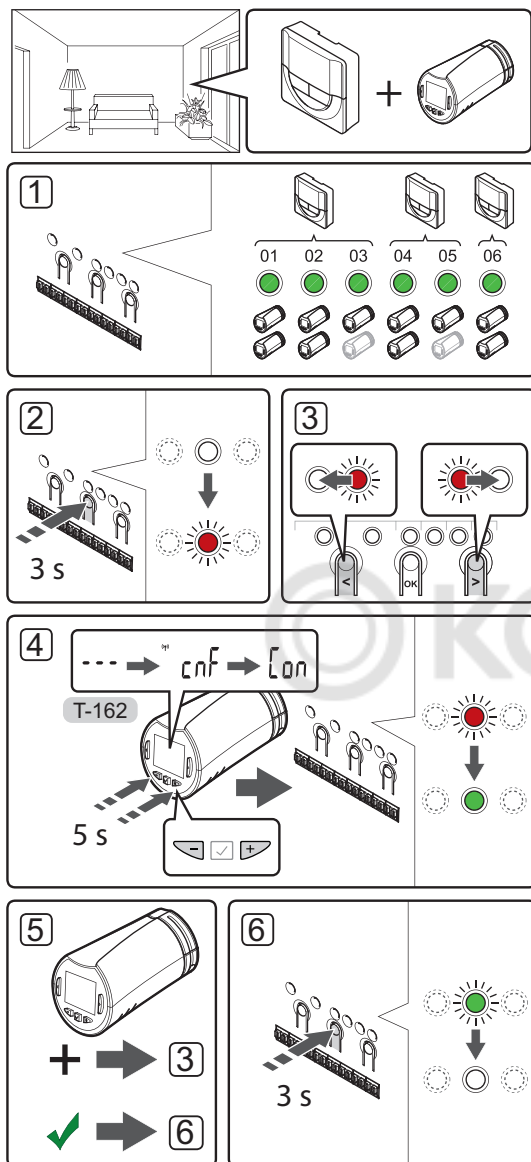
- 17.1 Слегка нажмите и удерживайте кнопку регистрации на термостате; отпустите ее, когда светодиод (расположенный в отверстии над кнопкой регистрации) начнет мигать зеленым светом. Регистрация завершена, когда светодиод выбранного канала в контроллере начинает гореть постоянным зеленым светом.

18. Повторяйте шаги 16 и 17, пока не будут зарегистрированы все имеющиеся системные устройства.

Выход из режима регистрации

19. Чтобы завершить регистрацию и вернуться в рабочий режим, нажмите и около 3 секунд удерживайте кнопку **OK** на контроллере, пока не погаснут зеленые светодиоды.

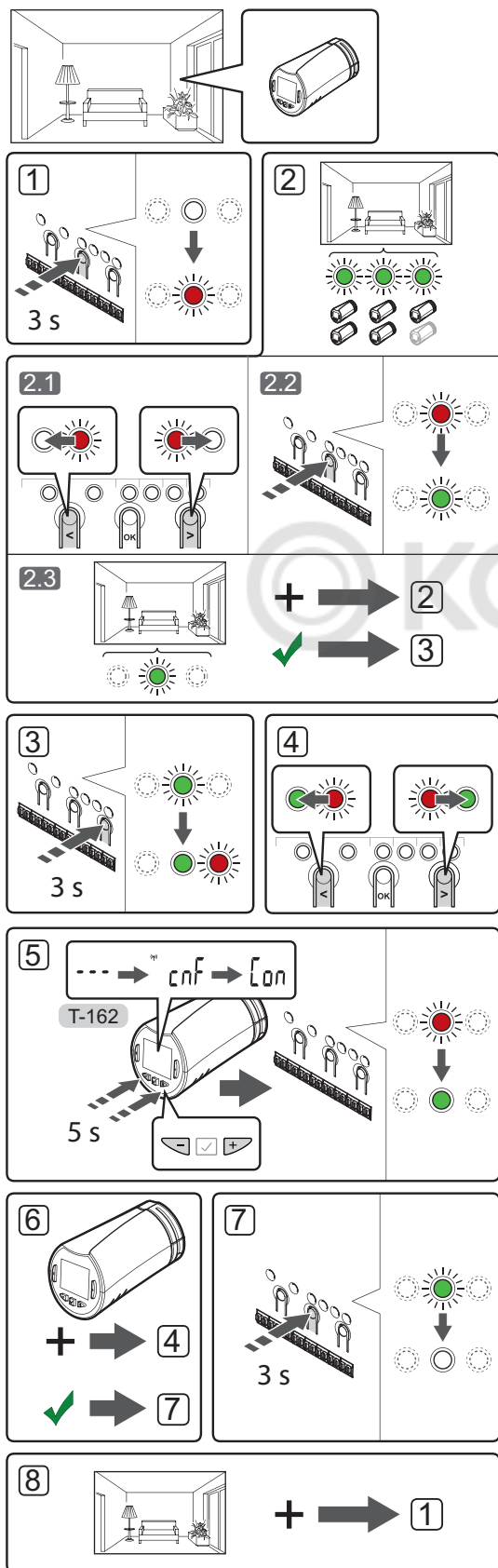
Регистрация термостатических головок на контроллере в помещении с термостатом



Регистрация термостатических головок в контроллере:

1. Чтобы управлять всеми термостатическими головками в помещении, предварительно необходимо зарегистрировать термостат на достаточном количестве каналов контроллера. На каждом канале может быть зарегистрировано не более двух термостатических головок.
Дополнительные сведения см. в документации к Uponor Smatrix Wave/Wave PLUS.
2. Нажмите и удерживайте кнопку **OK** на контроллере, чтобы светодиод первого незарегистрированного канала начал мигать красным светом. Если термостаты зарегистрированы на всех каналах контроллера, светодиод мигает красным и зеленым светом.
3. Кнопками **<** или **>** переместите указатель (мигающий светодиод) на канал, на котором зарегистрирован требуемый термостат. Светодиод мигает красным и зеленым.
Если первый канал уже заполнен, переместите указатель на следующий канал, на котором зарегистрирован требуемый термостат.
4. **ТЕРМОСТАТИЧЕСКАЯ ГОЛОВКА T-162**
 - 4.1 Нажмите и удерживайте обе кнопки **-** и **+** на термостатической головке до появления текста **CnF** (настройка) и значка связи. На экране отображается текст **Con**, а светодиод выбранного канала горит зеленым светом. Регистрация завершена.
Примечание. Если на экране термостатической головки отображается **---**, регистрация завершена с ошибкой. Повторите шаги 2 и 3 и попробуйте использовать следующий свободный канал контроллера, если на этом канале уже зарегистрированы две другие термостатические головки.
5. Нажмите одну из кнопок на контроллере и повторяйте шаги 3 и 4, пока не будут зарегистрированы все термостатические головки.
6. Чтобы завершить регистрацию и вернуться в рабочий режим, нажмите и удерживайте кнопку **OK** на контроллере до выключения зеленых светодиодов.

Регистрация термостатических головок на контроллере в помещении без термостата



Регистрация термостатических головок в контроллере:

1. Нажмите и удерживайте кнопку **OK** на контроллере, чтобы светодиод первого незарегистрированного канала начал мигать красным светом. Если термостаты зарегистрированы на всех каналах контроллера, светодиод мигает красным и зеленым светом.
 2. Выберите канал термостата.
 - 2.1 Кнопками **<** или **>** переместите указатель (мигающий светодиод) на первый пустой канал, необходимый для помещения. Светодиод мигает красным.
 - 2.2 Нажмите кнопку **OK**, чтобы выбрать канал для регистрации. Светодиод выбранного канала начинает мигать зеленым светом.
 - 2.3 Повторяйте шаги 2.1 и 2.2 до тех пор, пока не будет создано достаточное количество каналов для помещения.
 3. Нажмите и удерживайте кнопку **>** на контроллере до тех пор, пока выбранные каналы не загорятся зеленым светом, а следующий в очереди канал не начнет мигать красным светом. Создана зона (один канал или группа каналов) без термостата.
 4. Кнопками **<** или **>** переместите указатель (мигающий светодиод) на первый канал помещения. Светодиод мигает красным и зеленым.
- Если первый канал уже заполнен, переместите указатель на следующий канал требуемого помещения.
5. **ТЕРМОСТАТИЧЕСКАЯ ГОЛОВКА T-162**
 - 5.1 Нажмите и удерживайте обе кнопки **-** и **+** на термостатической головке до появления текста **CnF** (настройка) и значка связи. На экране отображается текст **Con**, а светодиод выбранного канала горит зеленым светом. Регистрация завершена.

Примечание. Если на экране термостатической головки отображается **---**, регистрация завершена с ошибкой. Повторите шаги 2.1 и 2.2 и попробуйте использовать следующий свободный канал контроллера, если на этом канале уже зарегистрированы две другие термостатические головки.
 6. Нажмите одну из кнопок на контроллере и повторяйте шаги 4 и 5, пока не будут зарегистрированы все термостатические головки.
 7. Чтобы завершить регистрацию и вернуться в рабочий режим, нажмите и удерживайте кнопку **OK** на контроллере до выключения зеленых светодиодов.
 8. Повторите шаги от 1 до 7 до регистрации всех термостатических головок во всех помещениях.

Отмена регистрации одного канала или системного устройства

В случае неправильной регистрации канала или системного устройства, либо если требуется повторить регистрацию термостата, текущую регистрацию можно удалить из контроллера.

Отмена регистрации канала:

1. Войдите в режим регистрации. Светодиод канала 1 мигает красным/зеленым светом, или первый незарегистрированный канал мигает красным светом.
2. Если надо отменить регистрацию системного устройства (панели управления и т. д.), войдите в режим регистрации системных устройств. Светодиод питания мигает по схеме «длинный сигнал — короткая пауза — длинный сигнал», а светодиод канала 1 мигает красным/зеленым светом.
3. Чтобы отменить регистрацию, кнопками < или > переместите указатель (светодиод мигает красным светом) на нужный канал (зарегистрированный канал мигает зеленым светом).
4. Одновременно нажмите кнопки < и >; дождитесь, пока светодиод выбранного канала начнет мигать красным светом (около 5 секунд).

Отмена регистрации всех каналов

В случае неправильной регистрации одного или нескольких каналов (термостаты и системные устройства), можно одновременно удалить все регистрации.

Отмена всех регистраций канала:

1. Войдите в режим регистрации. Светодиод канала 1 мигает красным/зеленым светом, или первый незарегистрированный канал мигает красным светом.
2. Одновременно нажмите кнопки < и >; удерживайте их до тех пор, пока не выключатся светодиоды всех каналов, кроме одного (около 10 секунд). Оставшийся светодиод мигает красным светом.

Прочие функции

В полном руководстве содержится дополнительная информация об автобалансировке исполнительными механизмами (устранение необходимости в ручной балансировке; включено по умолчанию), режиме охлаждения, настройках переключения режимов Comfort/ECO и т. д.

Технические данные

Общие сведения	
IP	IP20 (IP: степень защиты деталей устройства, находящихся под напряжением, и степень защиты от проникновения воды)
Макс. относительная влажность воздуха (RH)	85% при 20°C
Термостат и таймер	
Маркировка CE	
ERP	IV
Низковольтные испытания	EN 60730-1* и EN 60730-2-9***
Проверка на соответствие требованиям электромагнитной совместимости	EN 60730-1 и EN 301-489-3
Проверка на электромагнитную совместимость и воздействие спектра радиочастот	EN 300 220-3
Источник электропитания (I-163, T-163, T-165, T-166 и T-168)	Две щелочные батарейки 1,5 В, тип AAA
Источник электропитания (T-169)	1 x CR2032 3V
Напряжение (I-163, T-163, T-165, T-166 и T-168)	от 2,2 до 3,6 В
Напряжение (T-169)	от 2,4 до 3,6 В
Рабочая температура	от 0 до +45°C
Температура хранения	от -10 до +65°C
Радиочастота	869,0 МГц (только для стран-участниц ЕАС) 868,3 МГц (только для стран, не входящих в ЕАС)
Коэффициент заполнения радиопередатчика	<1%
Соединительные клеммы (T-163, T-165, T-166 и T-168)	от 0,5 мм ² до 2,5 мм ²
Соединительные клеммы (T-169)	от 0,25 мм ² до 0,75 мм ² жесткий или от 0,34 мм ² до 0,5 мм ² гибкий провод с наконечниками
Антенна	
Источник электропитания	От контроллера
Радиочастота	869,0 МГц (только для стран-участниц ЕАС) 868,3 МГц (только для стран, не входящих в ЕАС)
Коэффициент заполнения радиопередатчика	<1%
Класс приемника	2

Реле	
Маркировка CE	
ERP	IV
Низковольтные испытания	EN 60730-1* и EN 60730-2-1**
Проверка на соответствие требованиям электромагнитной совместимости	EN 60730-1 и EN 301-489-3
Проверка на электромагнитную совместимость и воздействие спектра радиочастот	EN 300 220-3
Источник электропитания	230 В пер. тока +10/-15%, 50 Гц или 60 Гц
Рабочая температура	от 0 до +50°C
Температура хранения	от -20 до +70°C
Максимальная потребляемая мощность	2 Вт
Выходы реле	230 В пер. тока +10/-15 %, макс. 250 В пер. тока, 2,5 А
Подключение электропитания	кабель длиной 1 м с вилкой европейского стандарта (кроме Великобритании)
Соединительные клеммы	до 4,0 мм ² жесткий или 2,5 мм ² гибкий провод с наконечниками

Термостатическая головка	
IP	IP20 (IP: степень защиты деталей устройства, находящихся под напряжением, и степень защиты от проникновения воды)
Макс. относительная влажность воздуха (RH)	85% при 20 °C
Маркировка CE	
ERP (только термостат)	IV
Низковольтные испытания	EN 60730-1* и EN 60730-2-9***
Проверка на соответствие требованиям электромагнитной совместимости	EN 60730-1 и EN 301-489-3
Проверка на электромагнитную совместимость и воздействие спектра радиочастот	EN 300 220-3
Источник электропитания	Две щелочные батарейки 1,5 В, тип AAA
Напряжение	от 2,2 до 3,6 В
Ход штока	3,5 мм
Максимальная сила	70 Н
Перепад давления	1,5 бар
Температура эксплуатации	от 0 до +40 °C
Температура хранения	от -10 до +50 °C
Радиочастота	869,0 МГц (только для стран-участниц ЕАС) 868,3 МГц (только для стран, не входящих в ЕАС)
Коэффициент заполнения радиопередатчика	<1%

Контроллер	
Маркировка CE	
ERP	IV
Низковольтные испытания	EN 60730-1* и EN 60730-2-1**
Проверка на соответствие требованиям электромагнитной совместимости	EN 60730-1 и EN 301-489-3
Проверка на электромагнитную совместимость и воздействие спектра радиочастот	EN 300 220-3
Источник электропитания	230 В пер. тока +10/-15%, 50 Гц или 60 Гц
Внутренний предохранитель	T5 F3.15AL 250 В, 5x20 3,15 А, быстросрабатывающий
Рабочая температура	от 0 до +45°C
Температура хранения	от -20 до +70°C
Максимальная потребляемая мощность	40 Вт
Выходы реле насоса и котла	230 В пер. тока +10/-15 %, макс. 250 В пер. тока, 8 А
Вход общего назначения (GPI)	Только сухой контакт
Выходы исполнительных механизмов	24 В пер. тока, 4 А макс.
Подключение электропитания	кабель длиной 1 м с вилкой европейского стандарта (кроме Великобритании)
Соединительные клеммы для электропитания, насоса, GPI и котла	до 4,0 мм ² жесткий или 2,5 мм ² гибкий провод с наконечниками
Соединительные клеммы для выходов исполнительных механизмов	от 0,2 мм ² до 1,5 мм ²

*) EN 60730-1 Устройства управления автоматические электрические бытового и аналогичного назначения. Часть 1. Общие требования.

**) EN 60730-2-1 Устройства управления автоматические электрические бытового и аналогичного назначения. Часть 2-1. Специальные требования к электрическим устройствам управления для электрических бытовых приборов.

***) EN 60730-2-9 Устройства управления автоматические электрические бытового и аналогичного назначения. Часть 2-9. Специальные требования к термочувствительным устройствам управления.

Для применения во всех странах Европы



Заявление о соответствии:

Настоящим со всей ответственностью заявляем, что устройства, описанные в руководствах, соответствуют всем обязательным требованиям, связанным с информацией, изложенной в разделе техники безопасности.



© KOMFORT



ЗАО «Упонар Рус»
www.uponor.ru

Упонар оставляет за собой право без предварительного уведомления изменять технические характеристики входящих в состав системы компонентов в соответствии со своей политикой непрерывного совершенствования и развития.

uponor