

**uponor**



# Uponor Smatrix Wave

RU КРАТКОЕ РУКОВОДСТВО

## Содержание

<b>Компоненты Uponor Smatrix Wave</b> .....	<b>2</b>
Пример системы .....	2
<b>Инструкции по технике безопасности</b> .....	<b>3</b>
Контроллер .....	3
Термостат/системного устройства .....	3
Термостатическая головка.....	3
<b>Краткое руководство</b> .....	<b>5</b>
Установка .....	5
Регистрация термостата и/или системного устройства на контроллере.....	7
Регистрация термостатических головок на контроллере в помещении с термостатом.....	8
Регистрация термостатических головок на контроллере в помещении без термостата .....	9
Отмена регистрации одного канала или системного устройства.....	10
Отмена регистрации всех каналов .....	10
Прочие функции .....	10
<b>Технические данные</b> .....	<b>10</b>



### ПРИМЕЧАНИЕ.

Это краткое руководство по запуску служит памяткой для опытных специалистов по установке. Перед установкой системы управления настоятельно рекомендуется ознакомиться с полным руководством. Ссылка на скачивание ПО — см. QR-код.

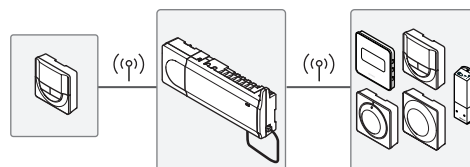


## Компоненты Uponor Smatrix Wave

Система Uponor Smatrix Wave может состоять из следующих компонентов:

- Uponor Smatrix Wave контроллер X-163 (контроллер)
- Uponor Smatrix Wave таймер I-163 (таймер I-163)
- Uponor Smatrix Wave термостат D+RH T-169 (цифровой термостат T-169)
- Uponor Smatrix Wave термостат программируемый +RH T-168 (цифровой термостат T-168)
- Uponor Smatrix Wave термостат цифровой T-166 (цифровой термостат T-166)
- Uponor Smatrix Wave термостат стандартный T-165/T-165 POD (стандартный термостат T-165/T-165 POD)
- Uponor Smatrix Wave термостат Public T-163 (термостат Public T-163)
- Uponor Smatrix Wave Термостатическая головка T-162
- Uponor Smatrix Wave антенна A-165 (антенна A-165)
- Uponor Smatrix Wave дополнительный модуль M-160 (дополнительный модуль M-160)
- Uponor Smatrix Wave реле M-161 (реле M-161)
- Uponor Smatrix трансформатор A-1XX (трансформатор A-1XX)

### Пример системы



# Инструкции по технике безопасности

Это краткое руководство по запуску служит памяткой для опытных специалистов по установке. Перед установкой системы управления настоятельно рекомендуется ознакомиться с полным руководством.

## Контроллер



### ПРЕДУПРЕЖДЕНИЕ!

Система Uronor питается от сети переменного тока 230 В, 50 Гц. При аварии следует немедленно отключить электропитание.



### ПРЕДУПРЕЖДЕНИЕ!

Электромонтаж и обслуживание в отсеках с напряжением 230 В перем. тока под закрытыми крышками должны выполняться под контролем квалифицированного электрика.



### ПРЕДУПРЕЖДЕНИЕ!

Модуль трансформатора тяжелый и может отсоединиться, если перевернуть контроллер со снятой крышкой.



### ВНИМАНИЕ!

Во избежание помех не прокладывайте монтажные кабели/кабели передачи данных рядом с силовыми кабелями с напряжением более 50 В.



### ВНИМАНИЕ!

Для решения особых проблем в случае неполадок со связью Uronor рекомендует переместить антенну в более подходящее место, а также не устанавливать источники радиоизлучения Uronor слишком близко друг от друга (**минимальное расстояние 40 см**).



### ВНИМАНИЕ!

Каждый исполнительный механизм должен подключаться к соответствующему каналу, чтобы термостаты контролировали нужные контуры.



### ПРИМЕЧАНИЕ.

Перед отсоединением необходимо разъединить провода между трансформатором и платой контроллера.



### ПРИМЕЧАНИЕ.

К каждому каналу подсоединяется только один исполнительный механизм. Каналы 01 и 02 имеют двойные выходы (а и b) для двух исполнительных механизмов.

## Термостат/системного устройства



### ВНИМАНИЕ!

Переключатели в термостате Public должны быть установлены до регистрации термостата.



### ВНИМАНИЕ!

Переключатели в термостате Public должны быть установлены на одну из имеющихся функций, в противном случае регистрация невозможна.



### ПРИМЕЧАНИЕ.

Перед регистрацией системного устройства необходимо зарегистрировать хотя бы один термостат.

## Термостатическая головка



### ВНИМАНИЕ!

Перед регистрацией на контроллере требуется установить термостатическую головку на радиатор. При регистрации термостатическая головка выполняет калибровку хода клапана с целью повышения точности работы клапана на радиаторе.



### ПРИМЕЧАНИЕ.

Термостат, управляющий термостатическими головками, не должен при этом управлять напольным отоплением. Обязательно проследите за этим.



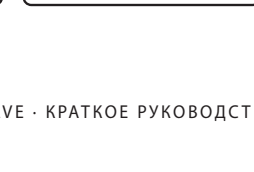
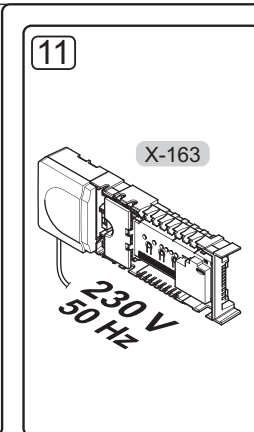
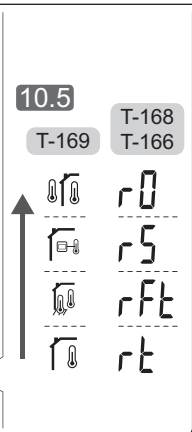
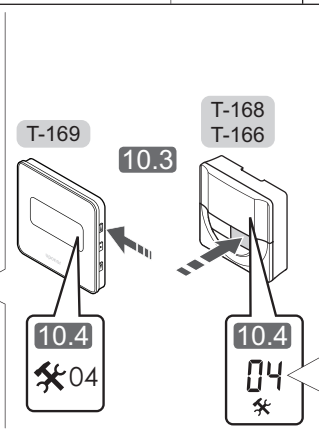
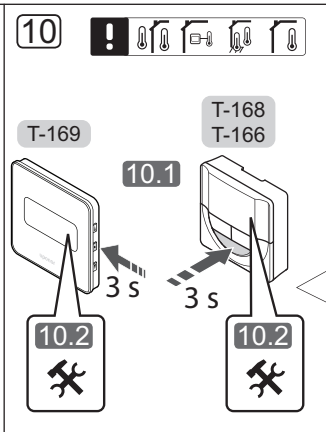
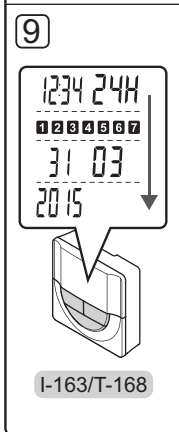
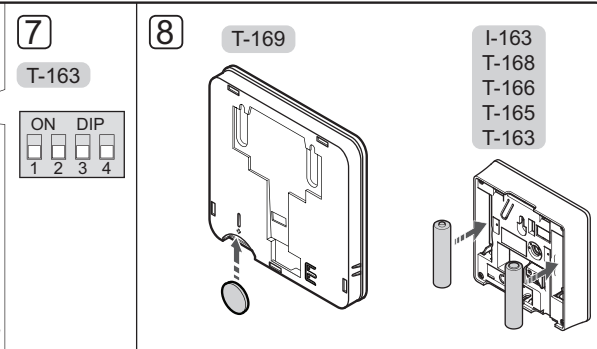
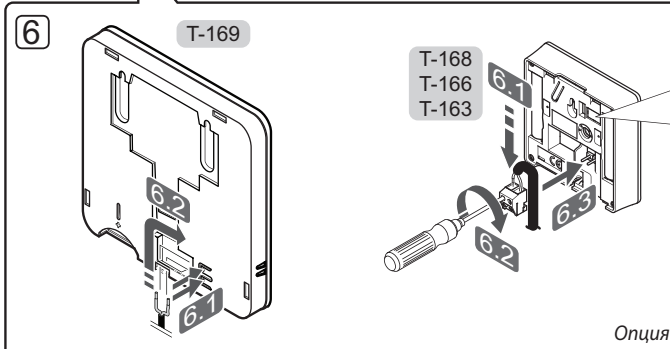
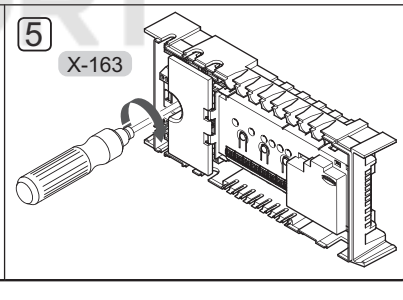
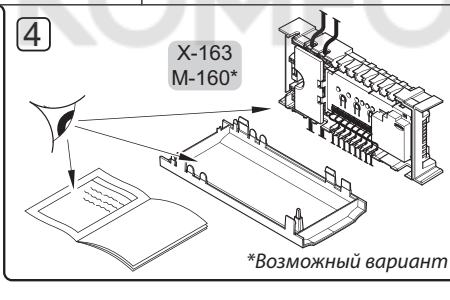
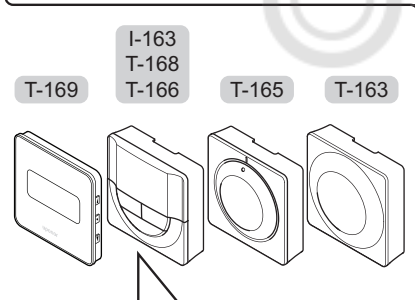
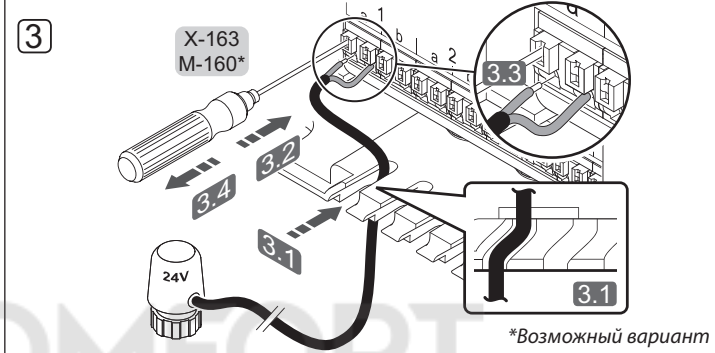
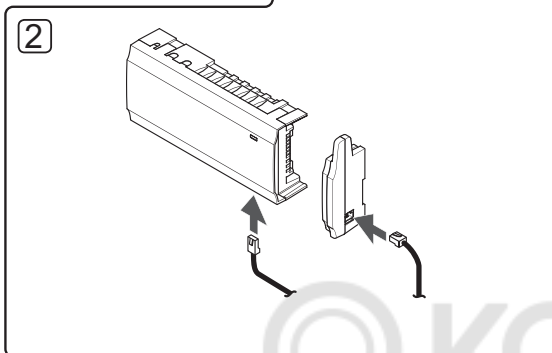
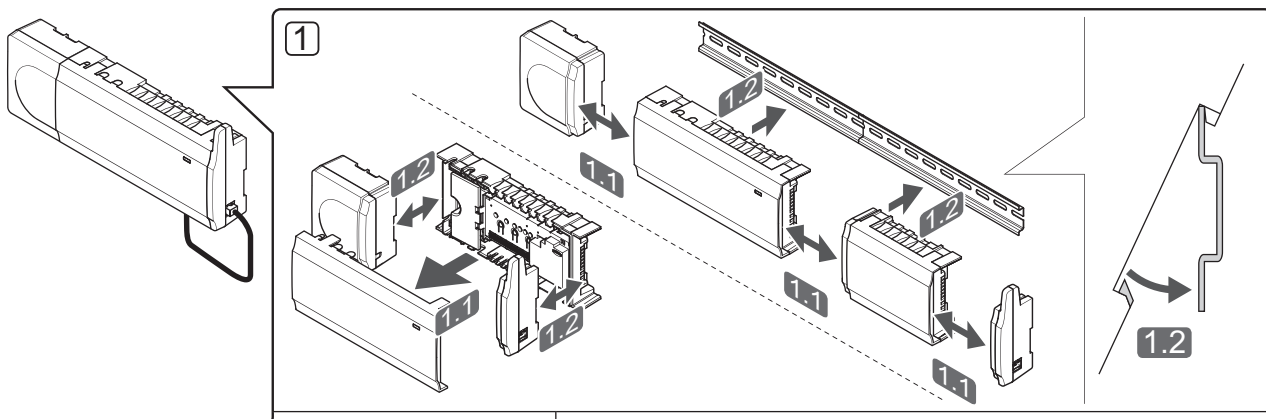
### ПРИМЕЧАНИЕ.

Если на канале уже зарегистрированы две термостатические головки, зарегистрируйте третью на следующий доступный на контроллере канал. Выбрать дополнительные каналы для регистрации можно в режиме регистрации термостата.



### ПРИМЕЧАНИЕ.

Индикации, отображающей, что термостатическая головка уже зарегистрирована на канале контроллера, не предусмотрено.



# Краткое руководство

## Установка

1. Установите весь комплект целиком или отдельные его части на стену, используя либо DIN-рейку, либо винты с дюбелями.

Если контроллер установлен в металлическом шкафу, поместите антенну снаружи шкафа.

2. Для соединения антенны с контроллером используйте прилагаемый кабель для антенны (0,5–5 м, CAT5e/CAT6).

3. Подключите исполнительные механизмы.

4. Вся проводка должна быть выполнена полностью и правильно:

- Исполнительные механизмы
- Переключатель отопления/охлаждения
- Циркуляционный насос

5. Отсек контроллера с напряжением 230 В пер. тока должен быть закрыт, а крепежный винт затянут.

6. Подключите дополнительный внешний датчик (опция, только для совместимых термостатов).

7. Настройте DIP-переключатель на термостате Public T-163.

8. Вставьте батарейки в термостаты и таймер (опция).

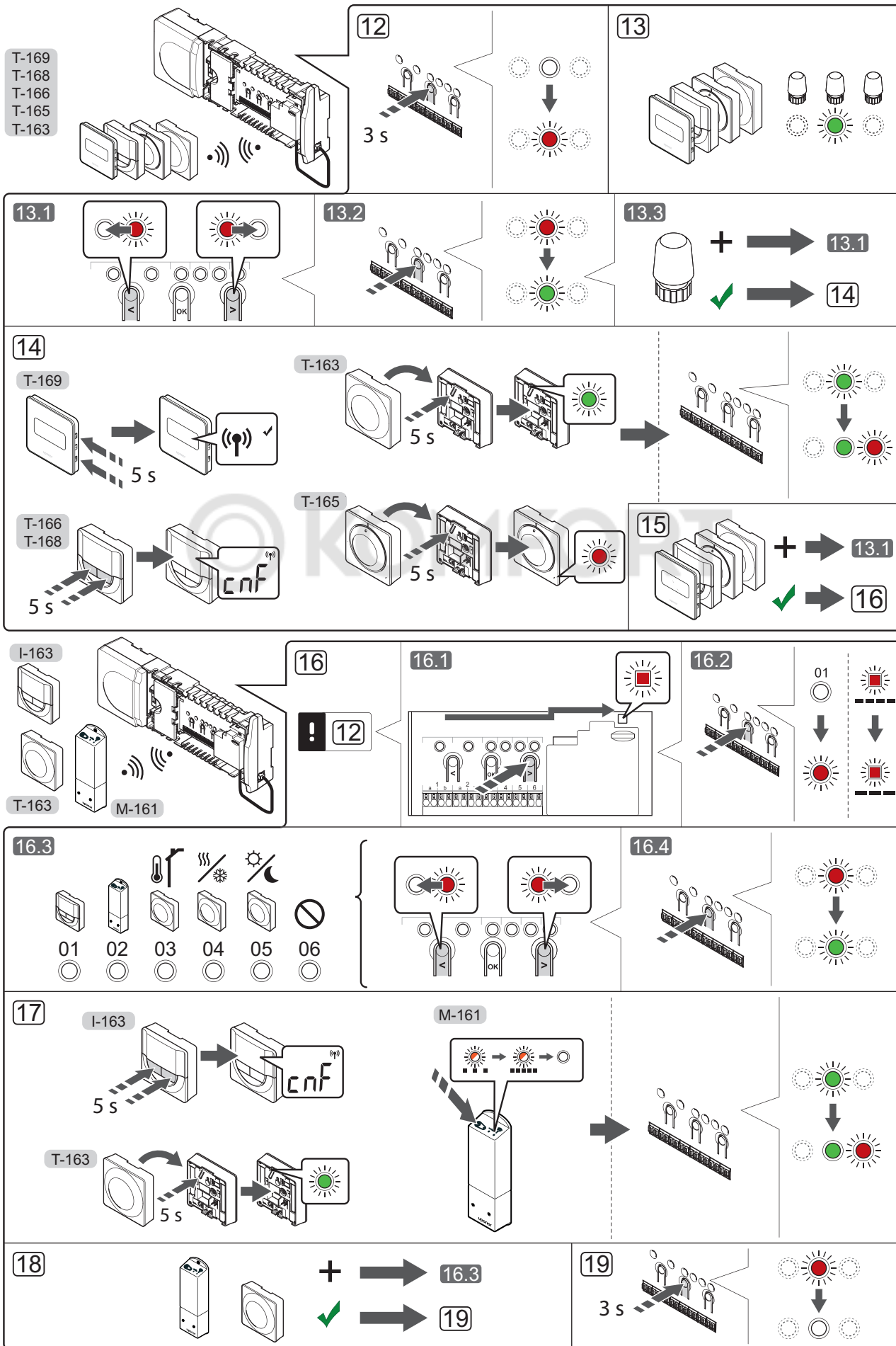
9. Установите время и дату на термостатах или таймере (только для цифрового термостата T-168 или таймера).

10. Выберите режим управления термостатом (меню настроек **04**, только на цифровых термостатах). По умолчанию: **RT** (стандартный комнатный термостат).

11. Подключите кабель питания к настенной розетке электросети с напряжением 230 В пер. тока или к распределительной коробке, если это требуется по нормативным требованиям.

Зарегистрируйте термостаты, таймер и прочие системные устройства в указанном ниже порядке.

Функция	Переключатель			
	1	2	3	4
Стандартный комнатный термостат	Выкл.	Выкл.	Выкл.	Выкл.
Стандартный комнатный термостат с датчиком температуры пола	<b>Вкл.</b>	Выкл.	Выкл.	Выкл.
Стандартный комнатный термостат или системное устройство с датчиком наружной температуры	Выкл.	<b>Вкл.</b>	Выкл.	Выкл.
Системное устройство с использованием входа датчика для функции переключения режимов Comfort/ECO	Выкл.	Выкл.	Выкл.	<b>Вкл.</b>
Выносной датчик	Выкл.	<b>Вкл.</b>	Выкл.	<b>Вкл.</b>
Системное устройство с использованием входа датчика для функции переключения отопления/охлаждения	Выкл.	Выкл.	<b>Вкл.</b>	<b>Вкл.</b>



## Регистрация термостата и/или системного устройства на контроллере

Регистрация комнатных термостатов и системных устройств (панель управления и т. д.) на контроллере:

### Вход в режим регистрации

12. Нажмите и около 3 секунд удерживайте кнопку **OK** на контроллере, пока светодиод канала 1 (или первого незарегистрированного канала) не начнет мигать красным светом.

### Регистрация термостата

13. Выберите канал термостата.

- 13.1 Кнопками < или > переместите указатель (светодиод мигает красным светом) на требуемый канал.
- 13.2 Нажмите кнопку **OK**, чтобы выбрать канал для регистрации. Светодиод выбранного канала начинает мигать зеленым светом.
- 13.3 Повторяйте шаги 13.1 и 13.2, пока не будут выбраны все каналы, которые надо зарегистрировать на термостате (светодиоды мигают зеленым светом).

**Примечание.** Рекомендуется одновременно регистрировать все каналы на термостате.

14. Выберите термостат.

#### ТЕРМОСТАТ T-163 В КАЧЕСТВЕ ТЕРМОСТАТА, ВЫПОЛНЯЮЩЕГО РАЗЛИЧНЫЕ ФУНКЦИИ

- 14.1 Слегка нажмите и удерживайте кнопку регистрации на термостате; отпустите ее, когда светодиод (расположенный в отверстии над кнопкой регистрации) начнет мигать зеленым светом. Регистрация завершена, когда светодиод выбранного канала в контроллере начинает гореть постоянным зеленым светом.

#### ТЕРМОСТАТ T-165

- 14.1 Слегка нажмите и удерживайте кнопку регистрации на термостате; отпустите ее, когда светодиод на передней части термостата начнет мигать. Регистрация завершена, когда светодиод выбранного канала в контроллере начинает гореть постоянным зеленым светом.

#### ТЕРМОСТАТЫ T-166, T-168 И T-169

- 14.1 Нажмите и удерживайте обе кнопки - и + (T-169 = ▼ и ▲), пока не появится текст **CnF** (настройка) и значок связи. Регистрация завершена, когда светодиод выбранного канала в контроллере начинает гореть постоянным зеленым светом.

15. Повторяйте шаги 13 и 14, пока не будут зарегистрированы все имеющиеся термостаты.

### Регистрация системного устройства



#### ПРИМЕЧАНИЕ.

Перед регистрацией системного устройства необходимо зарегистрировать хотя бы один термостат.

16. Сначала необходимо войти в режим регистрации (шаг 12).

- 16.1 Кнопками < или > переместите указатель на светодиод питания (светодиод мигает красным светом).

- 16.2 Нажмите кнопку **OK** для входа в режим регистрации системных устройств. Светодиод питания мигает по схеме «длинный сигнал — короткая пауза — длинный сигнал», а светодиод канала 1 мигает красным светом.

- 16.3 Выберите один из каналов системы, см. список.

1 = Таймер

2 = Реле

3 = Термостат Public с датчиком наружной температуры

4 = Термостат Public с переключателем отопления/охлаждения от контакта

5 = Термостат Public с переключателем режимов Comfort/ECO

- 16.4 Нажмите кнопку **OK**, чтобы выбрать канал системного устройства. Светодиод канала начинает мигать зеленым светом.

17. Выберите системное устройство, соответствующее каналу системы.

#### ТАЙМЕР I-163

- 17.1 Нажмите и удерживайте обе кнопки - и +, пока не появится текст **CnF** (настройка) и значок связи. Регистрация завершена, когда светодиод выбранного канала в контроллере начинает гореть постоянным зеленым светом.

#### РЕЛЕ M-161

- 17.1 Нажмите и удерживайте кнопку регистрации на реле до тех пор, пока светодиоды на модуле не начнут медленно мигать. Светодиод выбранного канала в контроллере начинает гореть постоянным зеленым светом, а светодиоды на реле вновь начинают быстро мигать и через несколько секунд гаснут.

#### ТЕРМОСТАТ T-163 В КАЧЕСТВЕ СИСТЕМНОГО УСТРОЙСТВА С РАЗЛИЧНЫМИ ФУНКЦИЯМИ

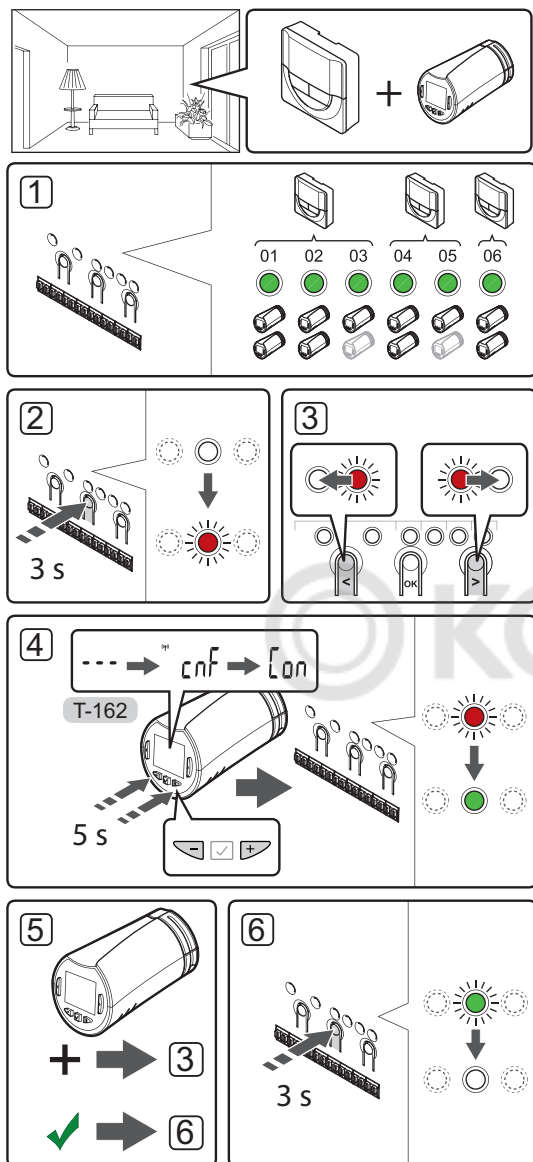
- 17.1 Слегка нажмите и удерживайте кнопку регистрации на термостате; отпустите ее, когда светодиод (расположенный в отверстии над кнопкой регистрации) начнет мигать зеленым светом. Регистрация завершена, когда светодиод выбранного канала в контроллере начинает гореть постоянным зеленым светом.

18. Повторяйте шаги 16 и 17, пока не будут зарегистрированы все имеющиеся системные устройства.

### Выход из режима регистрации

19. Чтобы завершить регистрацию и вернуться в рабочий режим, нажмите и около 3 секунд удерживайте кнопку **OK** на контроллере, пока не погаснут зеленые светодиоды.

## Регистрация термостатических головок на контроллере в помещении с термостатом

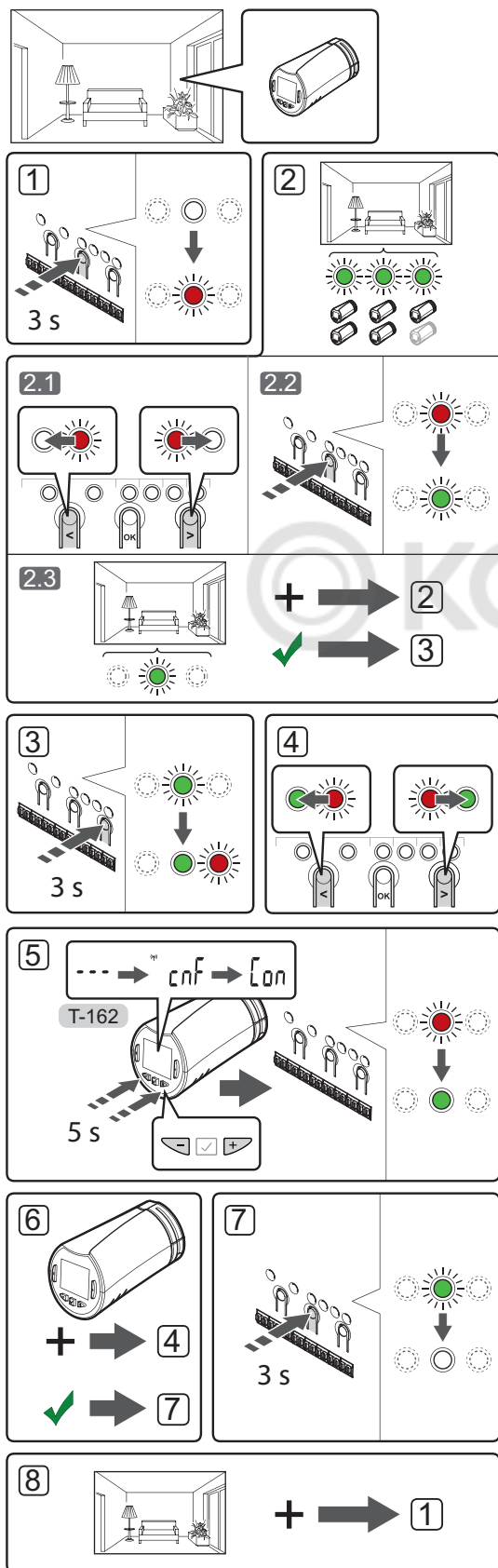


Регистрация термостатических головок в контроллере:

1. Чтобы управлять всеми термостатическими головками в помещении, предварительно необходимо зарегистрировать термостат на достаточном количестве каналов контроллера. На каждом канале может быть зарегистрировано не более двух термостатических головок.  
*Дополнительные сведения см. в документации к Uponor Smatrix Wave/Wave PLUS.*
2. Нажмите и удерживайте кнопку **OK** на контроллере, чтобы светодиод первого незарегистрированного канала начал мигать красным светом. Если термостаты зарегистрированы на всех каналах контроллера, светодиод мигает красным и зеленым светом.
3. Кнопками **<** или **>** переместите указатель (мигающий светодиод) на канал, на котором зарегистрирован требуемый термостат. Светодиод мигает красным и зеленым.  
Если первый канал уже заполнен, переместите указатель на следующий канал, на котором зарегистрирован требуемый термостат.
4. **ТЕРМОСТАТИЧЕСКАЯ ГОЛОВКА T-162**
  - 4.1 Нажмите и удерживайте обе кнопки **-** и **+** на термостатической головке до появления текста **CnF** (настройка) и значка связи. На экране отображается текст **Con**, а светодиод выбранного канала горит зеленым светом. Регистрация завершена.  
**Примечание.** Если на экране термостатической головки отображается **---**, регистрация завершена с ошибкой. Повторите шаги 2 и 3 и попробуйте использовать следующий свободный канал контроллера, если на этом канале уже зарегистрированы две другие термостатические головки.
5. Нажмите одну из кнопок на контроллере и повторяйте шаги 3 и 4, пока не будут зарегистрированы все термостатические головки.
6. Чтобы завершить регистрацию и вернуться в рабочий режим, нажмите и удерживайте кнопку **OK** на контроллере до выключения зеленых светодиодов.



## Регистрация термостатических головок на контроллере в помещении без термостата



Регистрация термостатических головок в контроллере:

1. Нажмите и удерживайте кнопку **OK** на контроллере, чтобы светодиод первого незарегистрированного канала начал мигать красным светом. Если термостаты зарегистрированы на всех каналах контроллера, светодиод мигает красным и зеленым светом.
2. Выберите канал термостата.
  - 2.1 Кнопками **<** или **>** переместите указатель (мигающий светодиод) на первый пустой канал, необходимый для помещения. Светодиод мигает красным.
  - 2.2 Нажмите кнопку **OK**, чтобы выбрать канал для регистрации. Светодиод выбранного канала начинает мигать зеленым светом.
  - 2.3 Повторяйте шаги 2.1 и 2.2 до тех пор, пока не будет создано достаточное количество каналов для помещения.
3. Нажмите и удерживайте кнопку **>** на контроллере до тех пор, пока выбранные каналы не загорятся зеленым светом, а следующий в очереди канал не начнет мигать красным светом. Создана зона (один канал или группа каналов) без термостата.
4. Кнопками **<** или **>** переместите указатель (мигающий светодиод) на первый канал помещения. Светодиод мигает красным и зеленым.

Если первый канал уже заполнен, переместите указатель на следующий канал требуемого помещения.

### 5. ТЕРМОСТАТИЧЕСКАЯ ГОЛОВКА T-162

- 5.1 Нажмите и удерживайте обе кнопки **-** и **+** на термостатической головке до появления текста **Cnf** (настройка) и значка связи. На экране отображается текст **Con**, а светодиод выбранного канала горит зеленым светом. Регистрация завершена.

**Примечание.** Если на экране термостатической головки отображается **---**, регистрация завершена с ошибкой. Повторите шаги 2.1 и 2.2 и попробуйте использовать следующий свободный канал контроллера, если на этом канале уже зарегистрированы две другие термостатические головки.

6. Нажмите одну из кнопок на контроллере и повторяйте шаги 4 и 5, пока не будут зарегистрированы все термостатические головки.
7. Чтобы завершить регистрацию и вернуться в рабочий режим, нажмите и удерживайте кнопку **OK** на контроллере до выключения зеленых светодиодов.
8. Повторите шаги от 1 до 7 до регистрации всех термостатических головок во всех помещениях.

## Отмена регистрации одного канала или системного устройства

В случае неправильной регистрации канала или системного устройства, либо если требуется повторить регистрацию термостата, текущую регистрацию можно удалить из контроллера.

Отмена регистрации канала:

1. Войдите в режим регистрации. Светодиод канала 1 мигает красным/зеленым светом, или первый незарегистрированный канал мигает красным светом.
2. Если надо отменить регистрацию системного устройства (панели управления и т. д.), войдите в режим регистрации системных устройств. Светодиод питания мигает по схеме «длинный сигнал — короткая пауза — длинный сигнал», а светодиод канала 1 мигает красным/зеленым светом.
3. Чтобы отменить регистрацию, кнопками < или > переместите указатель (светодиод мигает красным светом) на нужный канал (зарегистрированный канал мигает зеленым светом).
4. Одновременно нажмите кнопки < и >; дождитесь, пока светодиод выбранного канала начнет мигать красным светом (около 5 секунд).

## Отмена регистрации всех каналов

В случае неправильной регистрации одного или нескольких каналов (термостаты и системные устройства), можно одновременно удалить все регистрации.

Отмена всех регистраций канала:

1. Войдите в режим регистрации. Светодиод канала 1 мигает красным/зеленым светом, или первый незарегистрированный канал мигает красным светом.
2. Одновременно нажмите кнопки < и >; удерживайте их до тех пор, пока не выключатся светодиоды всех каналов, кроме одного (около 10 секунд). Оставшийся светодиод мигает красным светом.

## Прочие функции

В полном руководстве содержится дополнительная информация об автобалансировке исполнительными механизмами (устранение необходимости в ручной балансировке; включено по умолчанию), режиме охлаждения, настройках переключения режимов Comfort/ECO и т. д.

## Технические данные

Общие сведения	
IP	IP20 (IP: степень защиты деталей устройства, находящихся под напряжением, и степень защиты от проникновения воды)
Макс. относительная влажность воздуха (RH)	85% при 20°C
Термостат и таймер	
Маркировка CE	
ERP	IV
Низковольтные испытания	EN 60730-1* и EN 60730-2-9***
Проверка на соответствие требованиям электромагнитной совместимости	EN 60730-1 и EN 301-489-3
Проверка на электромагнитную совместимость и воздействие спектра радиочастот	EN 300 220-3
Источник электропитания (I-163, T-163, T-165, T-166 и T-168)	Две щелочные батарейки 1,5 В, тип AAA
Источник электропитания (T-169)	1 x CR2032 3V
Напряжение (I-163, T-163, T-165, T-166 и T-168)	от 2,2 до 3,6 В
Напряжение (T-169)	от 2,4 до 3,6 В
Рабочая температура	от 0 до +45°C
Температура хранения	от -10 до +65°C
Радиочастота	869,0 МГц (только для стран-участниц ЕАС) 868,3 МГц (только для стран, не входящих в ЕАС)
Коэффициент заполнения радиопередатчика	<1%
Соединительные клеммы (T-163, T-165, T-166 и T-168)	от 0,5 мм <sup>2</sup> до 2,5 мм <sup>2</sup>
Соединительные клеммы (T-169)	от 0,25 мм <sup>2</sup> до 0,75 мм <sup>2</sup> жесткий или от 0,34 мм <sup>2</sup> до 0,5 мм <sup>2</sup> гибкий провод с наконечниками
Антенна	
Источник электропитания	От контроллера
Радиочастота	869,0 МГц (только для стран-участниц ЕАС) 868,3 МГц (только для стран, не входящих в ЕАС)
Коэффициент заполнения радиопередатчика	<1%
Класс приемника	2

Реле	
Маркировка CE	
ERP	IV
Низковольтные испытания	EN 60730-1* и EN 60730-2-1**
Проверка на соответствие требованиям электромагнитной совместимости	EN 60730-1 и EN 301-489-3
Проверка на электромагнитную совместимость и воздействие спектра радиочастот	EN 300 220-3
Источник электропитания	230 В пер. тока +10/-15%, 50 Гц или 60 Гц
Рабочая температура	от 0 до +50°C
Температура хранения	от -20 до +70°C
Максимальная потребляемая мощность	2 Вт
Выходы реле	230 В пер. тока +10/-15 %, макс. 250 В пер. тока, 2,5 А
Подключение электропитания	кабель длиной 1 м с вилкой европейского стандарта (кроме Великобритании)
Соединительные клеммы	до 4,0 мм <sup>2</sup> жесткий или 2,5 мм <sup>2</sup> гибкий провод с наконечниками

Термостатическая головка	
IP	IP20 (IP: степень защиты деталей устройства, находящихся под напряжением, и степень защиты от проникновения воды)
Макс. относительная влажность воздуха (RH)	85% при 20 °C
Маркировка CE	
ERP (только термостат)	IV
Низковольтные испытания	EN 60730-1* и EN 60730-2-9***
Проверка на соответствие требованиям электромагнитной совместимости	EN 60730-1 и EN 301-489-3
Проверка на электромагнитную совместимость и воздействие спектра радиочастот	EN 300 220-3
Источник электропитания	Две щелочные батарейки 1,5 В, тип AAA
Напряжение	от 2,2 до 3,6 В
Ход штока	3,5 мм
Максимальная сила	70 Н
Перепад давления	1,5 бар
Температура эксплуатации	от 0 до +40 °C
Температура хранения	от -10 до +50 °C
Радиочастота	869,0 МГц (только для стран-участниц ЕАС) 868,3 МГц (только для стран, не входящих в ЕАС)
Коэффициент заполнения радиопередатчика	<1%

Контроллер	
Маркировка CE	
ERP	IV
Низковольтные испытания	EN 60730-1* и EN 60730-2-1**
Проверка на соответствие требованиям электромагнитной совместимости	EN 60730-1 и EN 301-489-3
Проверка на электромагнитную совместимость и воздействие спектра радиочастот	EN 300 220-3
Источник электропитания	230 В пер. тока +10/-15%, 50 Гц или 60 Гц
Внутренний предохранитель	T5 F3.15AL 250 В, 5x20 3,15 А, быстросрабатывающий
Рабочая температура	от 0 до +45°C
Температура хранения	от -20 до +70°C
Максимальная потребляемая мощность	40 Вт
Выходы реле насоса и котла	230 В пер. тока +10/-15 %, макс. 250 В пер. тока, 8 А
Вход общего назначения (GPI)	Только сухой контакт
Выходы исполнительных механизмов	24 В пер. тока, 4 А макс.
Подключение электропитания	кабель длиной 1 м с вилкой европейского стандарта (кроме Великобритании)
Соединительные клеммы для электропитания, насоса, GPI и котла	до 4,0 мм <sup>2</sup> жесткий или 2,5 мм <sup>2</sup> гибкий провод с наконечниками
Соединительные клеммы для выходов исполнительных механизмов	от 0,2 мм <sup>2</sup> до 1,5 мм <sup>2</sup>

\*) EN 60730-1 Устройства управления автоматические электрические бытового и аналогичного назначения. Часть 1. Общие требования.

\*\*) EN 60730-2-1 Устройства управления автоматические электрические бытового и аналогичного назначения. Часть 2-1. Специальные требования к электрическим устройствам управления для электрических бытовых приборов.

\*\*\*) EN 60730-2-9 Устройства управления автоматические электрические бытового и аналогичного назначения. Часть 2-9. Специальные требования к термочувствительным устройствам управления.

Для применения во всех странах Европы



Заявление о соответствии:

Настоящим со всей ответственностью заявляем, что устройства, описанные в руководствах, соответствуют всем обязательным требованиям, связанным с информацией, изложенной в разделе техники безопасности.



© KOMFORT



**ЗАО «Упонар Рус»**  
[www.uponor.ru](http://www.uponor.ru)

Упонар оставляет за собой право без предварительного уведомления изменять технические характеристики входящих в состав системы компонентов в соответствии со своей политикой непрерывного совершенствования и развития.

**uponor**