



**Инструкция по эксплуатации**



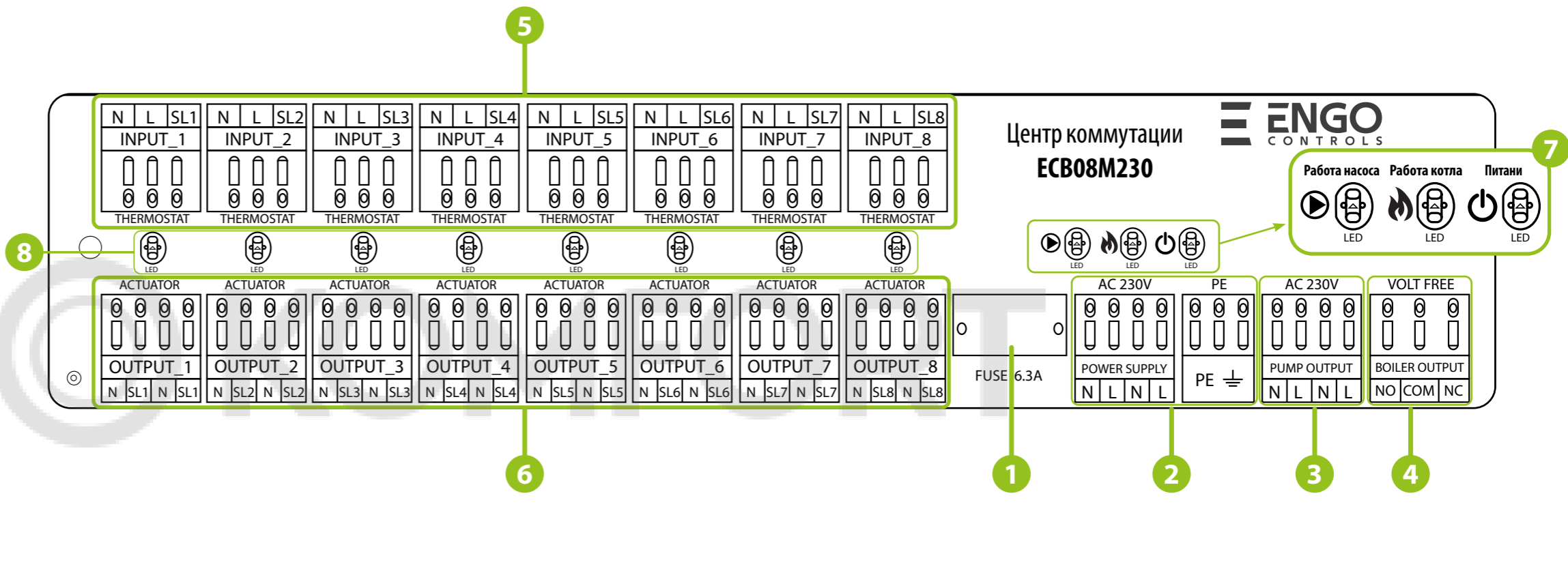
**Производитель:**  
Engo Controls S.C.  
43-200 Pszczyna  
ул. Górnośląska 3E  
Польша

**Дистрибьютор:**  
QL CONTROLS Sp z o.o. Sp. k  
43-262 Kobielice  
Rolna 4  
Польша

[www.engocontrols.com](http://www.engocontrols.com)

**Объяснение**

1. Плавкий трубчатый предохранитель 5 x 20 мм, 6,3 А
2. Питание центра коммутации (AC230V)
3. Выход циркуляционного насоса (AC230V)
4. Выход управления источником тепла, например, газовый котел (сухие контакты)
5. Контакты для подключения регуляторов
6. Выходы для подключения сервоприводов (AC 230V)
7. Светодиодные индикаторы поочередно: работы насоса, котла и информации о распределителе, подключенном к источнику питания
8. Светодиоды с 1 по 8 информируют о работе зон 1-8



**Введение**

Центральный распределитель, предназначенный для регулирования панельного отопления (8 зон). Обеспечивает удобное подключение проводных терморегуляторов и сервоприводов. Имеет встроенный модуль управления отопительными приборами и насосом. ECB08M230 регулирует температуру в помещениях, перекрывая или открывая нагревательные контуры с помощью термоэлектрических сервоприводов, подключенных к распределителю, установленному на коллекторе.

**Продукция соответствует**

Директивам: EMC 2014/30/EU, LVD 2014/35/EU, а также RoHS 2011/65/EU.

**Информация по безопасности**

Использовать в соответствии с нормами, действующими в данной стране и в ЕС. Использовать устройство только по назначению, не допускать его намокания. Продукт предназначен исключительно для использования внутри зданий. Проводка должна выполняться квалифицированным персоналом в соответствии с действующими в стране и ЕС положениями и нормами. Перед началом каких-либо работ, связанных с питанием (подключением проводов, монтажом оборудования и т.п.), необходимо убедиться, что регуляторный распределитель не подключен к электросети! Монтаж должен производиться квалифицированным электриком. Неправильное подключение проводов может повредить регуляторный распределитель. Регуляторный распределитель запрещается использовать при наличии конденсата и при возможном контакте с водой.

**Технические характеристики**

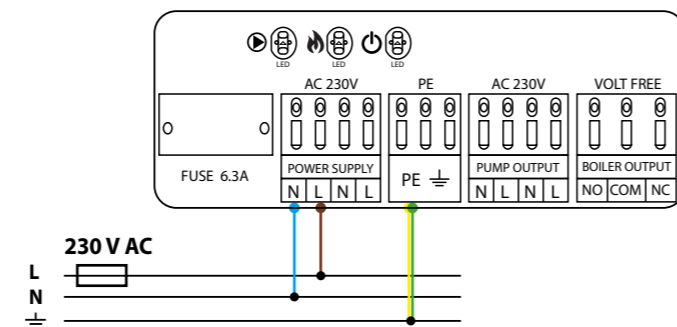
Питани	230 V AC 50 Hz
Максимальная нагрузка	6(3)A
Максимальная нагрузка на выход управления насосом	3A
Максимальная нагрузка на выход управления котлом	6A
Максимальная нагрузка на сервоприводы	2A
Максимальная нагрузка для всех регуляторов	1A
Выходы	Котел (NO/COM) Насос (230 V) Сервоприводы (230 V)
Размеры [мм]	327 x 110 x 37

**1. Предохранитель**

**Важно:** Перед заменой предохранителя отключите центр коммутации от источника питания 230 V.

Сетевой предохранитель находится под крышкой корпуса (возле сетевых клемм) и защищает распределитель и подключенные к нему устройства. Необходимо использовать плавкие трубчатые инерционные предохранители с номинальным током перегорания 6,3 А. Для извлечения предохранителя требуется поднять держатель предохранителя (желательно с помощью плоской отвертки), а затем вытащить предохранитель.

**2. Питание**



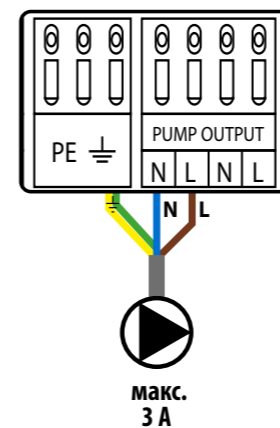
Центр коммутации предназначен для напряжения 230 V~, 50Hz.

- Характеристики установки:
- трехпроводная,
  - проведена с соблюдением действующих норм.

Красный индикатор горит, когда распределитель подключен к источнику питания.

**3. Выход циркуляционного насоса (230 В)**

Выход PUMP OUTPUT предназначен для питания циркуляционного насоса в системе отопления. Это токовый выход 230 В переменного тока с максимальной нагрузкой 3 А. Насос подключается напрямую к контактам. Выход включается (запускается насос) всегда через 3 минуты с момента получения сигнала нагрева от любого регулятора, подключенного к данному регуляторному распределителю. Выход отключается (насос останавливается), когда ни один из регуляторов не подает сигнал нагрева.

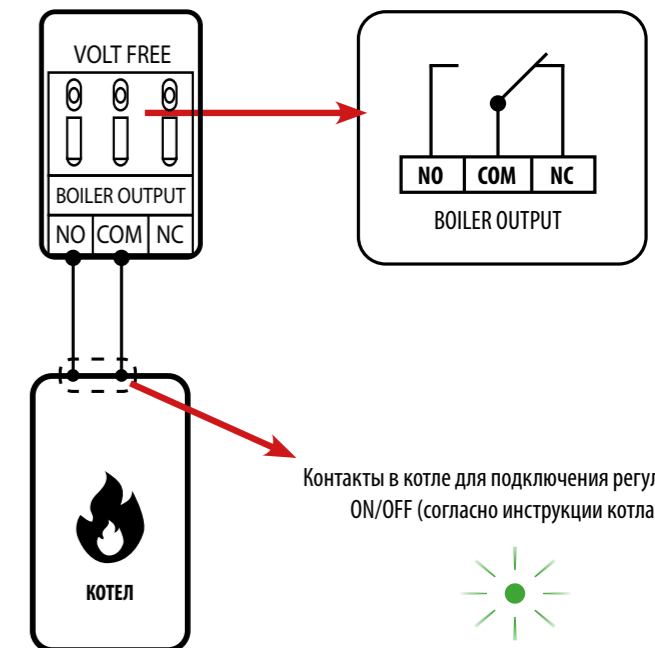


Зеленый светодиодный индикатор сигнализирует о работе циркуляционного насоса / клапана.

**ВНИМАНИЕ:** Во время работы на выходе циркуляционного насоса появляется напряжение 230В!

**4. Выход управления источником тепла (сухие контакты), например, газовый котел**

Выход управления котлом управляется реле с сухими контактами (беспотенциальный выход NO/COM/NC). Котел необходимо подключить к контактам COM-NO или COM-NC. Это типичное бинарное реле. В большинстве случаев клемма NC не используется. Если подключенные к распределителю регуляторы отправляют сигнал на нагрев, выходные контакты КОТЛА активируют реле с 3-х минутной задержкой, позволяя котлу включиться. Котел отключается сразу, когда ни одна из зон не подает сигнал на нагрев.



Контакты в котле для подключения регулятора ON/OFF (согласно инструкции котла)

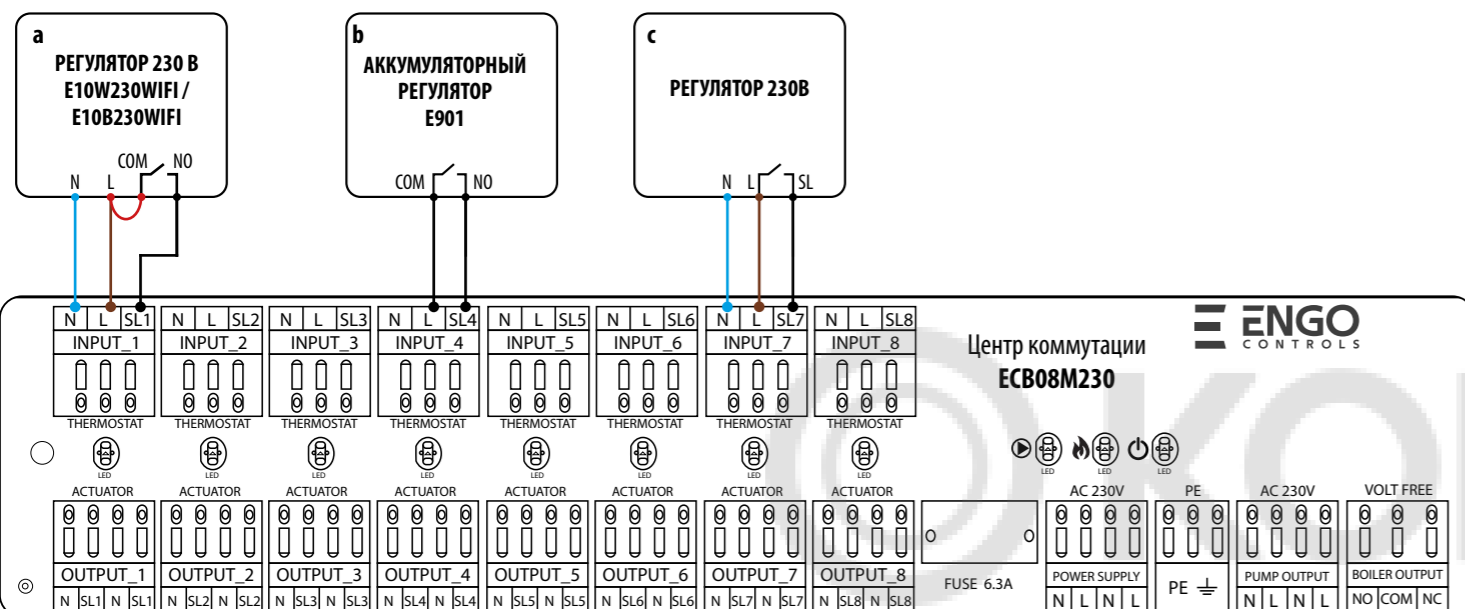
Зеленый светодиодный индикатор сигнализирует о работе котла

## 5. Подключение регуляторов

**a** - Подключение регулятора 230 В (с беспотенциальными контактами COM/NO), например E10W230WIFI / E10B230WIFI

**b** - Подключение регулятора радиаторов ON / OFF (с беспотенциальными контактами COM / NO), например, E901

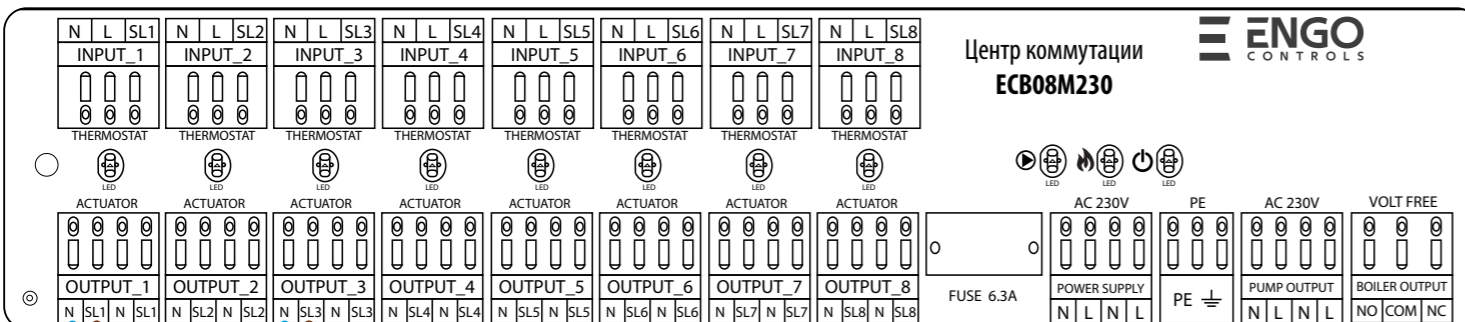
**c** - Подключение регулятора 230 В (с токовым выходом SL - 230 В)



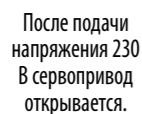
L	Фаза 230 V
N	Нуль
SL1 ... SL8	Управляющий сигнал 230 V
SL	Выходной сигнал 230 V AC с регулятора

## 6. Подключение термоэлектрических сервоприводов (AC 230V)

Регуляторный распределитель предназначен для работы с сервоприводами типа NC (нормально замкнутые). Провода термоэлектрических сервоприводов должны быть подключены к съемным разъемам в соответствующих зонах. Токовая нагрузка каждой зоны рассчитана на управление максимум 6 термоэлектрическими сервоприводами мощностью 2 Вт. При большем количестве сервоприводов в одной зоне необходимо использовать дополнительное реле для разгрузки выхода этой зоны.



Когда на сервопривод не подается питание, он находится в закрытом состоянии.



После подачи напряжения 230 В сервопривод открывается.

Операция представлена на примере сервоприводов E30NC230.

**Примечание:** Во время работы сервоприводов их контакты находятся под напряжением 230 V AC.

## УСТАНОВКА

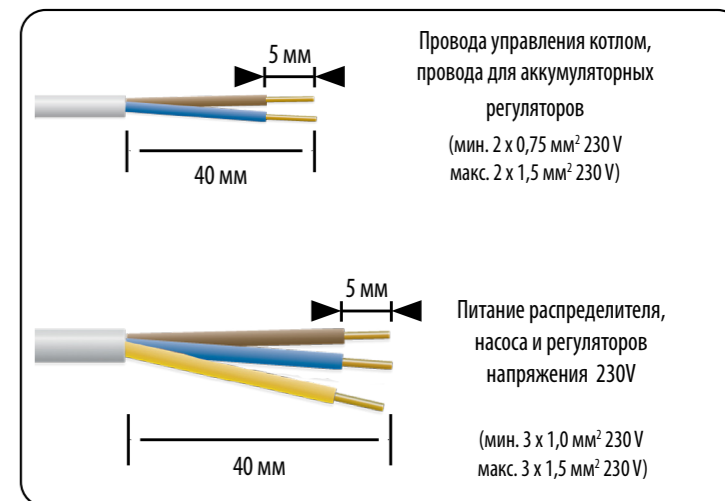
1

Снимите верхнюю крышку центра коммутации



2

Снимите соответствующий отрезок изоляции проводов.



3

Подсоединить провода согласно схемам подключения, которая находится под крышкой.



4

Убедитесь, что все провода подключены правильно, затем прикрутите верхнюю крышку и подключите питание 230 V - красный светодиод "Power" засветится.

