

VEDA MC

Краткая инструкция

Преобразователь частоты
серии **VEDA VFD**
типа **VF-101**

 KOMFORT



Содержание

1 Введение	3
1.1 Цель данного руководства	3
1.2 Указания по технике безопасности	3
1.3 Меры обеспечения безопасности	4
2 Монтаж	6
2.1 Габаритные и присоединительные размеры	6
2.2 Затяжка клемм и сечение проводников	7
2.3 Периферийные и защитные устройства	9
3 Подключение к сети и двигателю	11
3.1 Подключение силовых кабелей	11
3.2 Подключение кабелей управления	13
3.3 Подключение тормозного резистора	17
4 Программирование	19
4.1 Пользовательский интерфейс	19
4.2 Управление с панели	20
4.3 Автоматическая настройка параметров в соответствии с применением	21
4.4 Автоадаптация	21
4.5 Перечень параметров	22
5 Контроль неисправностей	26
6 Технические характеристики	29
6.1 Общие технические данные	29
6.2 Электрические характеристики	31
7 Дополнительные устройства	34
7.1 Обзор опций	34
7.2 Рекомендуемые силовые опции	34

1 Введение

1.1 Цель данного руководства

Данное краткое руководство содержит сведения по безопасному монтажу преобразователя частоты VF-101 и вводу его в эксплуатацию. Краткое руководство предназначено для использования квалифицированным персоналом. Чтобы обеспечить профессиональное и безопасное использование преобразователя частоты, прочтите инструкции по эксплуатации и следуйте им. Обращайте особое внимание на инструкции по технике безопасности и общие предупреждения. Всегда храните данное краткое руководство поблизости от преобразователя частоты.

ООО «ВЕДА МК» сохраняет за собой право пересматривать настоящую публикацию в любое время и вносить изменения в её содержание без предварительного уведомления и без какой-либо обязанности уведомлять прежних или настоящих пользователей о таких изменениях.

1.2 Указания по технике безопасности

Преобразователь частоты VF-101 представляет собой электрическое оборудование низкого напряжения, на этапе проектирования которого соблюдены все требования к обеспечению безопасности персонала. Тем не менее электрооборудование работает на напряжении, представляющем угрозу жизни человека, кроме того, некоторые компоненты нагреваются до высокой температуры, опасной при касании. Несоблюдение правил техники безопасности при эксплуатации может привести к травмам, повреждению оборудования и нанесению ущерба собственности.

Для предотвращения причинения травм персоналу и ущерба собственности перед началом эксплуатации преобразователя частоты необходимо изучить и неукоснительно соблюдать предусмотренные правила техники безопасности.

Преобразователь частоты VF-101 является безопасным устройством при проведении любых работ по монтажу, вводу в эксплуатацию, пуску и техническому обслуживанию при условии соблюдения приведенных в этом руководстве инструкций.

Ниже приведено описание используемых в этом руководстве предупреждающих знаков. Значение таких знаков остается неизменным во всем документе.



ОПАСНОСТЬ!

Указывает на потенциально опасную ситуацию, при которой существует риск летального исхода или серьезных травм.



ВНИМАНИЕ!

Указывает на потенциально опасную ситуацию, при которой существует риск получения травм средней тяжести. Также может использоваться для обозначения потенциально небезопасных действий и действий, ведущих к повреждению преобразователя частоты и оборудования.

1.3 Меры обеспечения безопасности

Конструкция и защитные устройства преобразователя частоты являются безопасными при условии надлежащего соблюдения инструкций по монтажу, вводу в эксплуатацию, эксплуатации и техническому обслуживанию. Следует неукоснительно соблюдать приведенные ниже правила техники безопасности для исключения несчастных случаев с персоналом.

ООО «ВЕДА МК» не несет ответственности за травмы персонала или ущерб собственности, произошедшие вследствие нарушения правил техники безопасности.

К работам по монтажу, эксплуатации, поиску и устранению неисправностей и техническому обслуживанию преобразователя частоты допускаются только лица/персонал, имеющие надлежащую квалификацию. Квалифицированным считается персонал, который прошел обучение по определенной программе, знаком с устройством и принципами работы оборудования и действующими в электроэнергетической отрасли нормами.

Перед проверкой или техническим обслуживанием преобразователя частоты необходимо, подключить провод заземления, установить защитное ограждение и вывесить предупредительные таблички об опасном напряжении.

При подключении внешних кабелей следует тщательно соблюдать нормативы и стандарты, принятые в электроэнергетике.

Для исключения травм персонала и ущерба собственности перед проведением любых работ следует тщательно изучить приведенные в данном руководстве правила техники безопасности.

Преобразователь частоты следует устанавливать в соответствующих условиях и обеспечить к нему доступ для проведения технического обслуживания.

Установку, подключение и настройку параметров преобразователя частоты разрешается выполнять исключительно силами подготовленных специалистов. Обратитесь в ООО «ВЕДА МК» для получения консультации в случае необходимости изменения параметров преобразователя частоты.

Повторный пуск преобразователя частоты, отключенного по аварийному сигналу, следует осуществлять только после завершения его осмотра и технического обслуживания.



Внутри преобразователей частоты может сохраняться остаточное напряжение даже при отключенном электрическом питании. Обеспечьте надежность отключения преобразователя частоты. Не приступайте к работам по подключению или ремонту по крайней мере в течение времени, указанного на предупреждающем знаке. Перед началом работ измерьте напряжение на входных клеммах и клеммах DC и убедитесь, что оно ниже безопасного уровня.



Электрические устройства чувствительны к зарядам статического электричества. При монтаже, техническом обслуживании, фиксации или касании элементов преобразователя частоты необходимо, чтобы выполняющий работы персонал использовал антистатические браслеты. Посторонние лица не должны касаться электрических компонентов.

При транспортировке преобразователя частоты не следует держать его за переднюю крышку или крышку, закрывающую клеммную колодку. Перед транспортировкой убедитесь, что винты на корпусе затянуты.

При транспортировке и хранении электрических компонентов или печатных плат следует использовать антистатическую упаковку.

При установке или обращении с печатными платами не допускается касаться размещенных на плате электрических компонентов, следует держать плату за ее края.

**Непреднамеренный пуск**

Если преобразователь частоты подключен к сети питания переменного тока, двигатель может включиться в любое время. Двигатель можно запустить с помощью внешнего переключателя, команды по шине последовательной связи, с использованием входного сигнала задания либо после устранения неисправности. Предпринимайте все необходимые меры для защиты от непреднамеренного пуска.

Преобразователь частоты, двигатель и любое подключенное оборудование должны быть в состоянии эксплуатационной готовности. Неготовность оборудования к работе при подключении преобразователя частоты к сети питания переменного тока может привести к летальному исходу, получению серьезных травм или к повреждению оборудования.



2 Монтаж

2.1 Габаритные и присоединительные размеры

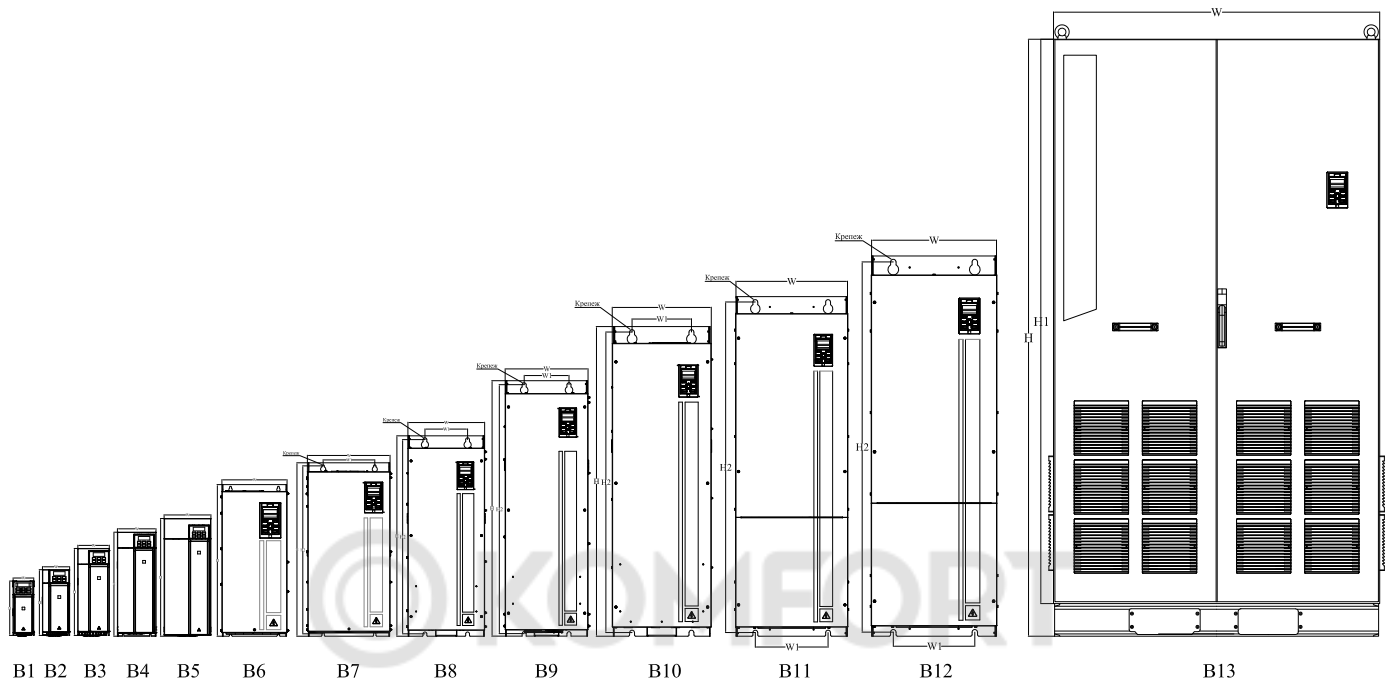


Рисунок 2.1-1 Типоразмеры преобразователей частоты

Таблица 2.1-1 Габаритные размеры преобразователей частоты

Корпус	Номинальная мощность – NO (NO), кВт, напряжение	Габаритные размеры, мм					Установочные размеры, мм					Крепеж	Масса
		W	H	H1	D	D1	W1	W2	H2	A	B		
B1	0.75-1.5, 220В	76	200	192	155	149	65	65	193	7.5	5	3-M4	1.3
	0.75-2.2 (0.75-2.2), 380В												
B2	2.2-4, 220В	100	242	231	155	149	84	86.5	231.5	8	5.5	3-M4	1.9
	4-5.5 (5.5-7.5), 380В												
B3	5.5, 220В	116	320	307.5	175	169	98	100	307.5	9	6	3-M5	3.5
	7.5-11 (11-15), 380В												
B4	7.5-11, 220В	142	383	372	225	219	125	100	372	-	6	4-M5	6
	15-22 (18-30), 380В												
B5	30-37 (37-45), 380В	172	430	-	225	219	150	150	416.5	-	7.5	4-M5	10.9
B6	45-75 (55-90), 380В	240	558	520	310	-	176	-	544	-	-	4-M6	25
	22-75 (30-90), 660В												

Корпус	Номинальная мощность – NO (NO), кВт, напряжение	Габаритные размеры, мм					Установочные размеры, мм					Крепеж	Масса
		W	H	H1	D	D1	W1	W2	H2	A	B		
B7	90-110 (110-132), 380В	270	638	580	350	-	195	-	615	-	-	4-M8	35
	90-110 (110-132), 660В												
B8	132-160 (160-185), 380В	350	738	680	405	-	220	-	715	-	-	4-M16	63.8
	132-160 (160-185), 660В												66.5
B9	185-220 (200-250), 380В	360	940	850	480	-	200	-	910	-	-	4-M16	97
	185-220 (200-250), 660В												
B10	250-280 (280-315), 380В	370	1140	1050	545	-	200	-	1110	-	-	4-M16	126.5
	250-280 (280-315), 660В												
B11	315-400 (355-450), 380В	400	1250	1140	545	-	240	-	1213	-	-	4-M16	167
	315-400 (355-450), 660В												
B12	450-560 (500-630), 380В	460	1400	1292,5	545	-	300	-	1363	-	-	4-M16	235
	450-560 (500-630), 660В												
B13	630-1120 (710-1120), 380В	1201,5	2198	2078	798,5	711	520,5	-	-	-	-	14	485/ 455
	630-800, 660В												

NO – ПЧ с высокой перегрузкой, NO – ПЧ с нормальной перегрузкой.

2.2 Затяжка клемм и сечение проводников

Таблица 2.2-1 Рекомендуемый момент затяжки и сечение подключаемых проводников (380В)

Напряжение питания, В	Номинальная мощность, кВт	Крепеж	Момент затяжки, Нхм	Рекомендуемое сечение подключаемых проводников, мм ²
380 В	0.75	M3	0.8-1	1.5
	1.5	M3	0.8-1	2.5
	2.2	M3	0.8-1	2.5
	4	M3.5	1.2-1.5	4
	5.5	M3.5	1.2-1.5	6
	7.5	M4	1.2-1.5	6
	11	M4	1.2-1.5	10
	15	M6	4-6	10
	18.5	M6	4-6	16
	22	M6	4-6	16
	30	M6	4-6	25
37	M6	4-6	25	

Напряжение питания, В	Номинальная мощность, кВт	Крепеж	Момент затяжки, Нхм	Рекомендуемое сечение подключаемых проводников, мм ²
	45	M8	8-10	35
	55	M8	8-10	35
	75	M8	8-10	50
	90	M8	8-10	50
	110	M8	8-10	70
	132	M12	14-16	95
	160	M12	14-16	95
	185	M12	14-16	120
	200	M12	14-16	150
	220	M12	14-16	150
	250	M12	14-16	185
	280	M12	14-16	185
	315	M16	20-23	240
	355	M16	20-23	240
	400	M16	20-23	300
	450	M16	20-23	400
	500	M16	20-23	400
	560	M16	20-23	500
	630	M16	20-23	500
	710	M16	85	500
	800	M16	85	2x300
	900	M16	85	2x300
	1000	M16	85	2x300
	1120	M16	85	2x300

Примечание. Для машин мощностью более 185 кВт рекомендуется использовать медные гильзы в качестве электрических соединений для питающей цепи. Пожалуйста, обратитесь к приведенной выше таблице, см. столбец «Рекомендуемое сечение подключаемых проводников, мм²», для получения информации о площади поперечного сечения медных гильз.

Примечание. Винты параллельно подключенных модулей закреплены на медной шине, на одном модуле винт закреплен на пластиковых клеммах, поэтому существует большая разница в рекомендуемом крутящем моменте.

Таблица 2.2-2 Рекомендуемый момент затяжки и сечение подключаемых проводников (660В)

Напряжение питания, В	Номинальная мощность, кВт	Крепеж	Момент затяжки, Нхм	Рекомендуемое сечение подключаемых проводников, мм ²
660 В	22	M8	8-10	35
	30	M8	8-10	35
	37	M8	8-10	35
	45	M8	8-10	35
	55	M8	8-10	35
	75	M8	8-10	50
	90	M8	8-10	50
	110	M8	8-10	70
	132	M12	14-16	95
	160	M12	14-16	95
	185	M12	14-16	120
	200	M12	14-16	150
	220	M12	14-16	150

Напряжение питания, В	Номинальная мощность, кВт	Крепеж	Момент затяжки, Нхм	Рекомендуемое сечение подключаемых проводников, мм ²
	250	M12	14-16	185
	280	M12	14-16	185
	315	M16	20-23	240
	355	M16	20-23	240
	400	M16	20-23	300
	450	M16	20-23	400
	500	M16	20-23	400
	560	M16	20-23	500

Таблица 2.2-3 Рекомендуемый момент затяжки и сечение подключаемых проводников (220В)

Напряжение питания, В	Номинальная мощность, кВт	Крепеж	Момент затяжки, Нхм	Рекомендуемое сечение подключаемых проводников, мм ²
220 В	0.75	M3	0.8-1	2.5
	1.5	M3	0.8-1	2.5
	2.2	M3.5	1.2-1.5	4
	4	M3.5	1.2-1.5	4
	5.5	M4	1.2-1.5	4
	7.5	M6	4-6	16
	11	M6	4-6	16
	15	M6	4-6	25
	18.5	M6	4-6	25
	22	M6	4-6	25
	30	M8	8-10	35
	37	M8	8-10	50
	45	M8	8-10	50
	55	M8	8-10	70

Таблица 2.2-4 Характеристика подключения клемм цепей управления

Название клемм	Крепеж	Момент затяжки, Нхм	Сечение кабелей, мм ²	Тип кабеля
A+ B-	M2.5	0.4-0.6	0.75	Экранированная витая пара
+10V GND A0 AI1 AI2	M2.5	0.4-0.6	0.75	Экранированная витая пара
+24V COM Y TA TB TC PLC X1 X2 X3 X4 X5/PUL	M2.5	0.4-0.6	0.75	Экранированный кабель

2.3 Периферийные и защитные устройства

Защита параллельных цепей

Для обеспечения защиты от поражения электрическим током и пожара, все параллельные цепи в установке, коммутационные устройства, механизмы и т.д. должны иметь защиту от короткого замыкания и перегрузки по току в соответствии с государственными/международными правилами.

Защита от короткого замыкания

Используйте предохранители, указанные в таблице 2.3-1, чтобы обеспечить защиту персонала и оборудования в случае внутренней неисправности в блоке или короткого замыкания в цепи постоянного тока. В случае короткого замыкания в цепи двигателя или тормозного резистора преобразователь частоты обеспечивает полную защиту.

Защита от перегрузки по току

Для предотвращения перегрева кабелей в установке необходимо обеспечить защиту от перегрузки. Всегда соблюдайте государственные нормы и правила защиты от перегрузки по току. Плавкие предохранители должны быть рассчитаны на защиту в цепях, допускающих максимальный симметричный ток 100 000 А (эфф.) при максимальном напряжении.

Таблица 2.3-1 Номинальные токи периферийных и защитных устройств

Номинальная мощность, кВт	Контактор (тип АСЗ)	Автоматический выключатель (откл.спос.<25кА)	Предохранитель без дросселя (с дросселем)	660 В	
				Контактор (тип АСЗ)	Автоматический выключатель
	380 В			660 В	
0.75	10А	10А	gG-10	-	-
1.5	10А	10А	gG-10	-	-
2.2	16А	16А	gG-16	-	-
4	16А	20А	gG-16	-	-
5.5	25А	25А	gG-25	-	-
7.5	25А	30А	gG-25	-	-
11	32А	40А	gG-50	-	-
15	40А	50А	gG-50	-	-
18.5	50А	63А	gG-65	-	-
22	50А	75А	gG-65	38	40
30	63А	100А	gG-80	50	50
37	80А	100А	gG-100	65	63
45	100А	125А	gG-125 (gG-100)	65	80
55	125А	150А	gG-150 (gG-125)	80	100
75	160А	200А	aR-200 (aR-200)	100	125
90	220А	250А	aR-250 (aR-200)	150	160
110	220А	300А	aR-315 (aR-315)	150	180
132	250А	400А	aR-350 (aR-350)	150	180
160	300А	500А	aR-400	185	225
185	400А	600А	aR-400	225	280
200	400А	600А	aR-550	225	280
220	630А	700А	aR-550	265	315
250	630А	800А	aR-630	300	355
280	630А	1000А	aR-630	400	400
315	630А	1200А	aR-800	400	500
355	800А	1400А	aR-900	400	500
400	1000А	1600А	aR-900	500	630
450	1000А	2000А	aR-900	500	630
500	1000А	2000А	aR-1600	630	700
560	1200А	2000А	aR-1600	630	800
630	1200А	2500А	aR-2000	800	900
710	1400А	2500А	aR-2000	800	1000
800	-	3000А	aR-2500	1000	1250
900	-	3000А	aR-2500	1000	1250
1000	-	3500А	aR-2500	1200	1600
1120	-	4000А	-	1200	1600

3 Подключение к сети и двигателю

3.1 Подключение силовых кабелей

Подключение преобразователя частоты выполняется в соответствии со схемой, представленной на рисунке ниже.

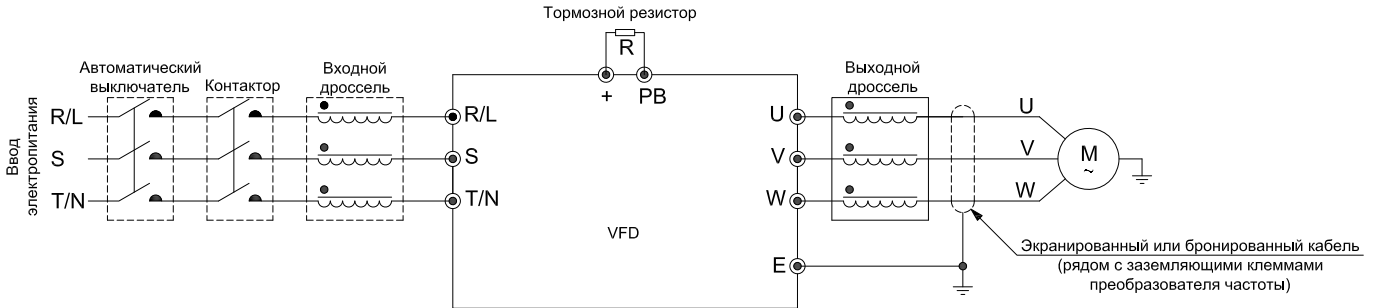


Рисунок 3.1-1 Схема подключения преобразователя частоты



Неправильное подключение кабеля питания на входе, а также кабеля на выходе, приведет к повреждению преобразователя частоты и/или к несчастным случаям с персоналом.

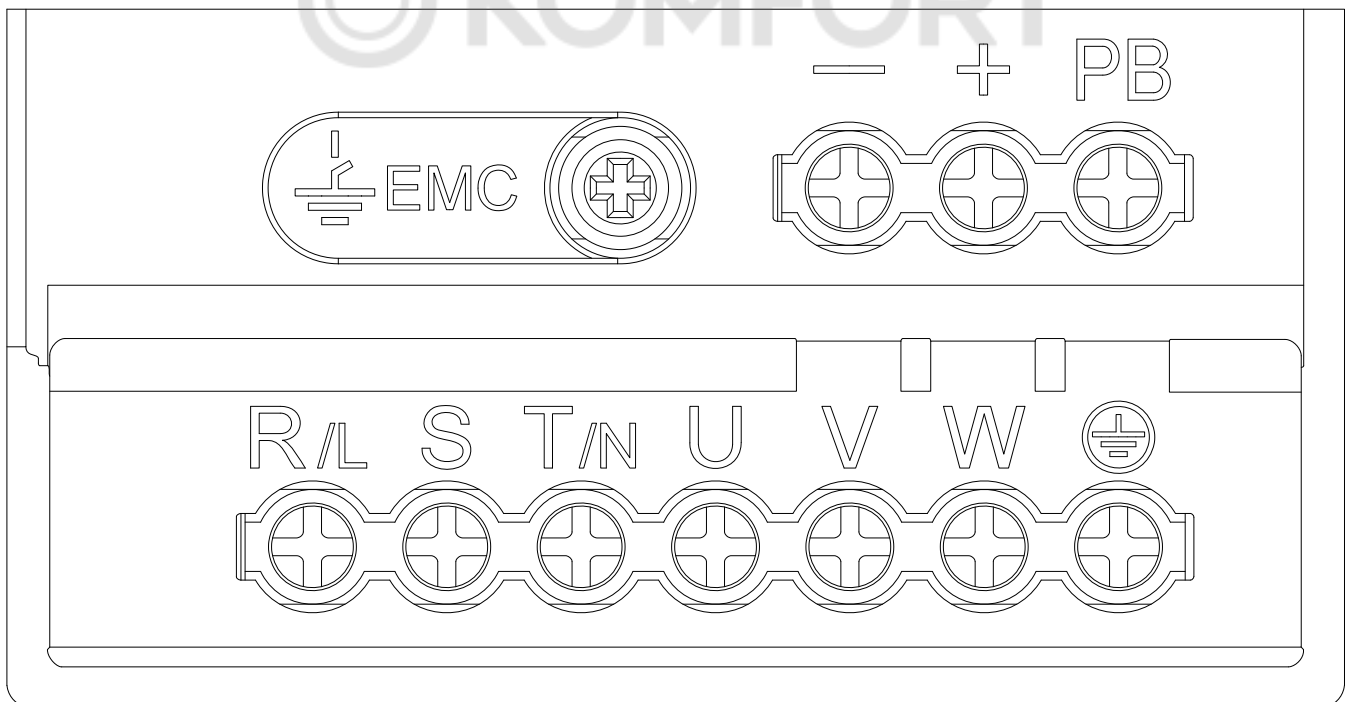


Рисунок 3.1-2 Расположение клемм

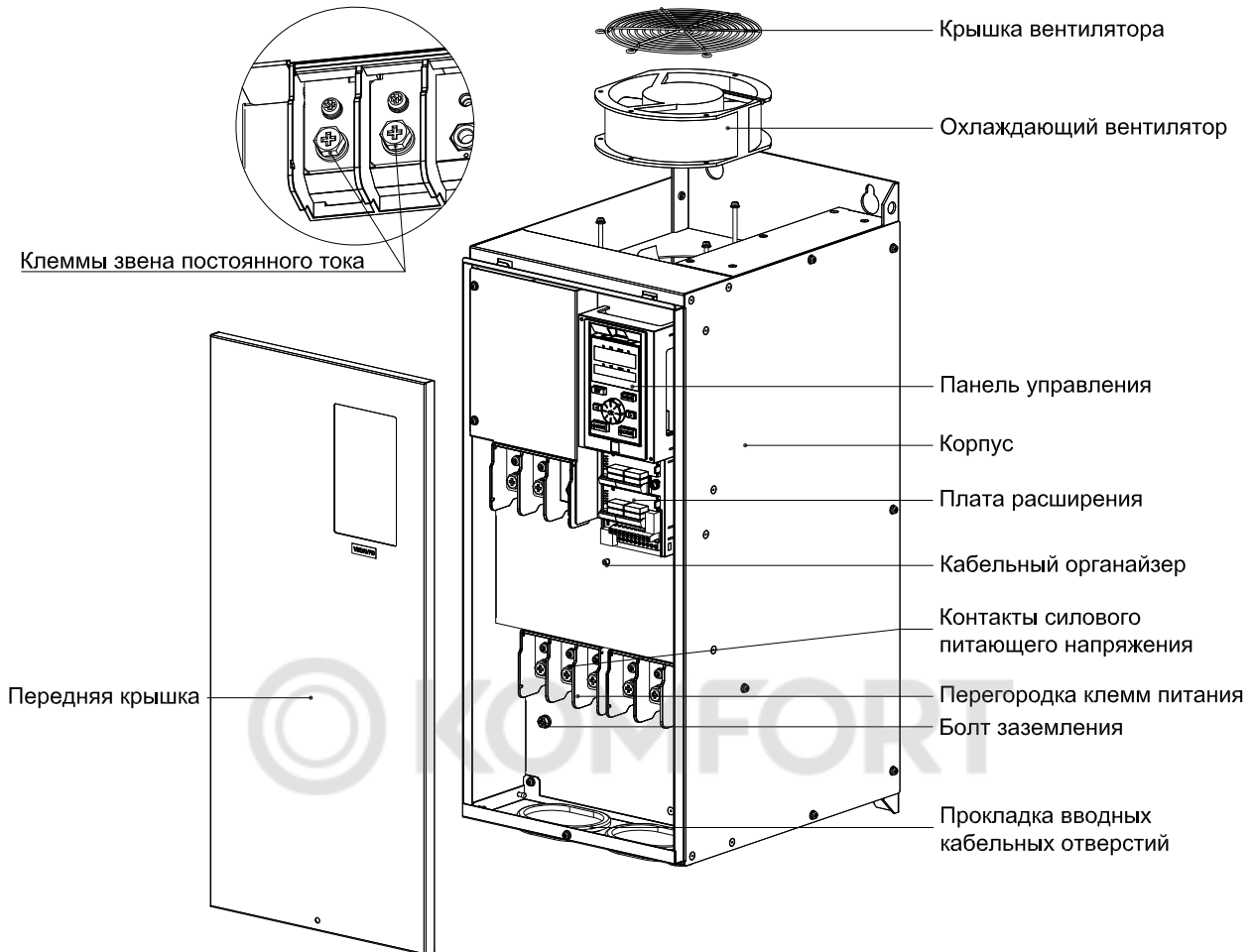


Рисунок 3.1-3 Конструкция преобразователя частоты с металлическим корпусом серии VF-101

Таблица 3.1-1 Назначение клемм

Символ клеммы	Название клеммы	Функция клеммы
(+)	Клеммы звена постоянного тока	Выходные клеммы звена постоянного тока; Предназначены для подключения внешнего устройства торможения
(-)		
(+)	Клеммы для подключения тормозного резистора	Для подключения внешнего тормозного резистора
PB		
R/L	Входные клеммы преобразователя частоты	Для подключения трехфазного источника электропитания
S		
T/N		
U	Выходные клеммы преобразователя частоты	Для подключения электродвигателя
V		
W		
	Клеммы заземления	Клеммы заземления
E		

Клеммы (+) и (-) расположены под небольшой железной пластиной на левой стороне преобразователя частоты (эту пластину можно легко снять).

3.2 Подключение кабелей управления

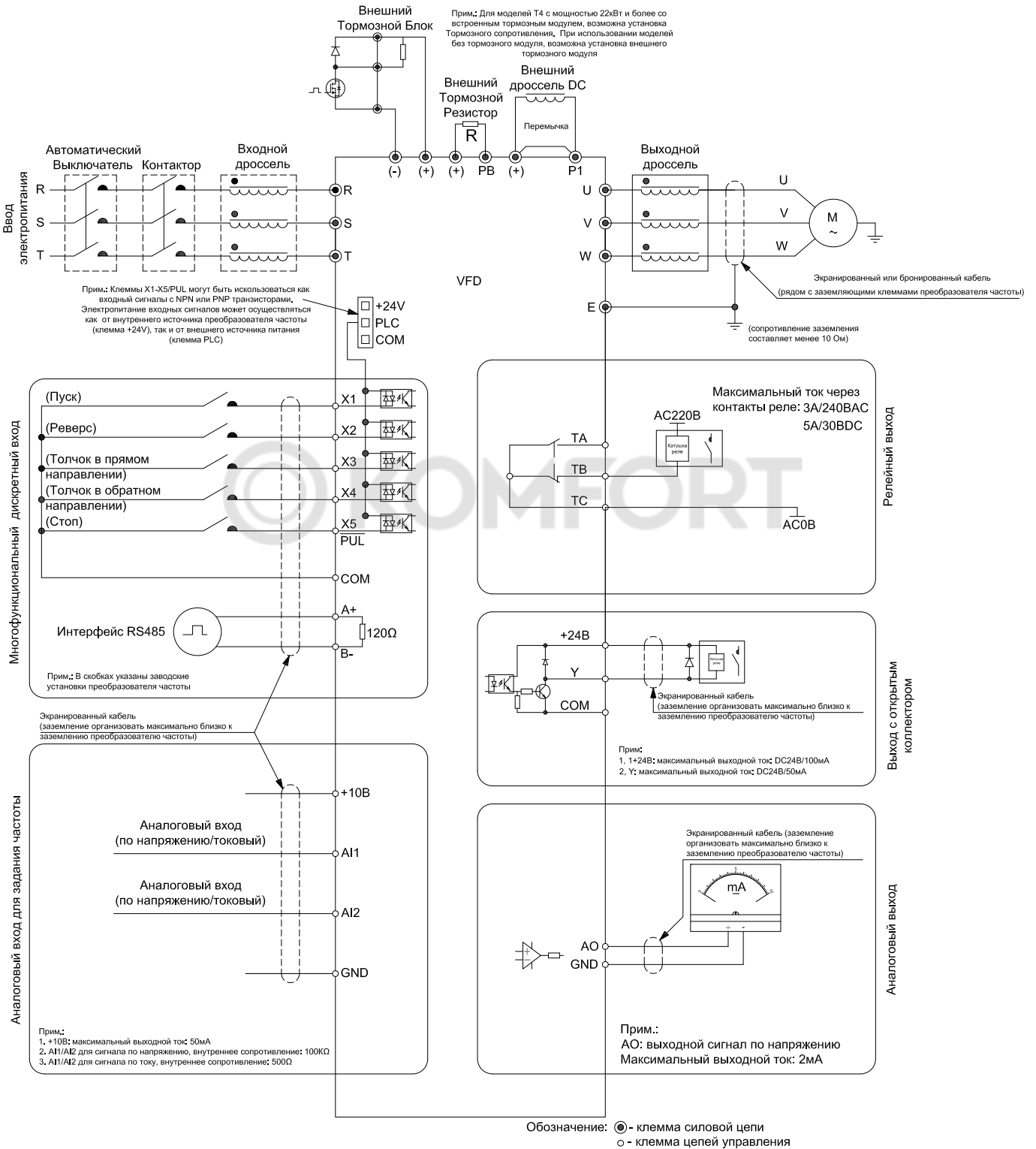


Рисунок 3.2-1 Схема внешних подключений

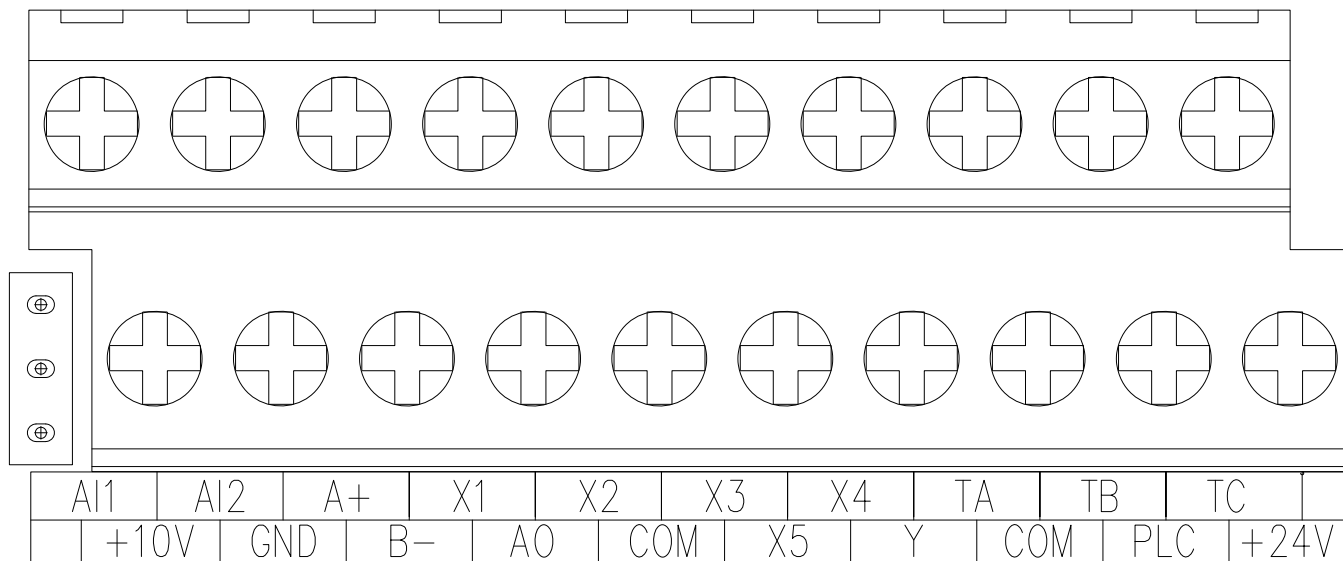


Рисунок 3.2-2 Расположение клемм цепи управления

Таблица 3.2-1 Расположение и назначение клемм цепей управления

Типы	Обозначение	Название	Описание
Источники питания	+10V-GND	Внешний источник питания +10В	Обеспечивает питание +10В с максимальным выходным током 50мА. Используется в качестве источника питания для внешнего потенциометра с диапазоном сопротивления 1-5кОм
	+24V-COM	Внешний источник питания +24В	Обеспечивает питание +24В. Используется в качестве источника питания для цифровых входов/выходов и внешних датчиков. Максимальная сила тока: 100мА
	PLC	Общая клемма для подключения внешнего или внутреннего источника питания	Подключено к +24В по умолчанию. Когда цифровые входы X1-X5/PUL подключены к внешней схеме управления, клемму «PLC» необходимо подключить к внешнему источнику питания и отключить от источника +24В (см. «+24В», «PLC», «COM» на схеме подключения)
Аналоговый вход	AI1-GND	Аналоговый вход по напряжению или току	<ol style="list-style-type: none"> 1. Диапазон входного сигнала: DC 0-10В/0-20мА 2. Входной импеданс при входе по напряжению: 100кОм 3. Входной импеданс при входе по току: 500кОм
	AI2-GND	Аналоговый вход по напряжению или току	<ol style="list-style-type: none"> 1. Диапазон входного сигнала: DC 0-10В/0-20мА 2. Входной импеданс при входе по напряжению: 100кОм 3. Входной импеданс при входе по току: 500кОм

Типы	Обозначение	Название	Описание
Цифровые входы	X1-PLC	Многофункциональный вход 1	Изолированная оптопара (оптрон), совместимая с биполярным сигналом. 1. Входной импеданс: 4.4кОм 2. Логическая единица при: 10-30В 3. Логически ноль при: 0-5В
	X2-PLC	Многофункциональный вход 2	
	X3-PLC	Многофункциональный вход 3	
	X4-PLC	Многофункциональный вход 4	
	X5-PLC	Многофункциональный вход 5	
	X5/PUL-PLC	Мультифункциональный вход 5/Высокочастотный импульсный вход	X5 может использоваться как высокочастотный импульсный вход 1. Изолированная оптопара (оптрон), совместимая с биполярным сигналом. С максимальной входной частотой до 100кГц 2. Входной импеданс: 1.5кОм 3. Уровень входного напряжения: 10-30В
Аналоговый выход	AO-GND	Аналоговый выход	1. Диапазон выходного напряжения: DC 0-10В 2. Диапазон выходного тока: DC 0-20мА 3. Частотный диапазон импульсного входа: 0-50кГц
Цифровые выходы	Y-COM	Цифровой выход 1	Выход с открытым коллектором 1. Диапазон выходного напряжения: DC 0-30В 2. Диапазон выходного тока: DC 0-50мА
Релейные выходы	TA-TC	Нормально открытый контакт	Коммутационная способность: 240В перем. тока, 3А 30В пост. тока, 5А
	TB-TC	Нормально закрытый контакт	
Протокол связи	A+	Клемма A+	Интерфейс связи RS-485 Согласно иллюстрации и описанию функции DIP-переключатель определяет подключение резистора 120Ом
	B-	Клемма B-	

Таблица 3.2-2 Описание DIP-переключателей

DIP-переключатель	Параметры	Описание функции	По умолч.
	RS485 – Подключение внутреннего сопротивления к клеммам RS485	Связь по интерфейсу RS485 подключается к клеммам сопротивления 120Ом	OFF
	AO-F – Аналоговый выход переключается в частотный выход	Аналоговый выход по частоте: Диапазон частот 0.0-100кГц; При переключении AO-F на ON требуется внешнее напряжение (обычно до 10В при подключении к 5.1кОм)	OFF
	AO-I – Аналоговый выход по току	Аналоговый выход по току: Диапазон выходного тока 0-20мА или 4-20мА	OFF
	AO-U – Аналоговый выход по напряжению	Аналоговый выход по напряжению: Диапазон выходного напряжения 0-10В	ON
	AI1 – Аналоговый вход по току/по напряжению	Настройка типа сигнала аналогового входа 1: Диапазон входного тока 0-20мА /напряжения 0-10В	U
	AI2 – Аналоговый вход по току/по напряжению	Настройка типа сигнала аналогового входа 2: Диапазон входного тока 0-20мА /напряжения 0-10В	U

Варианты подключения многофункциональных входов.

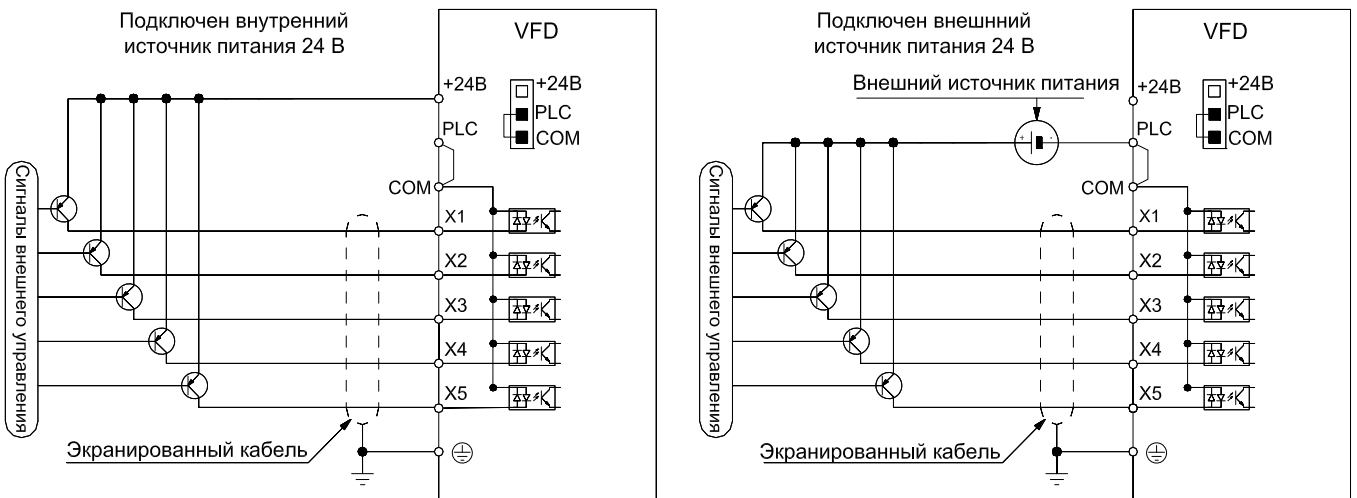


Рисунок 3.2-3 Способ подключения логики PNP

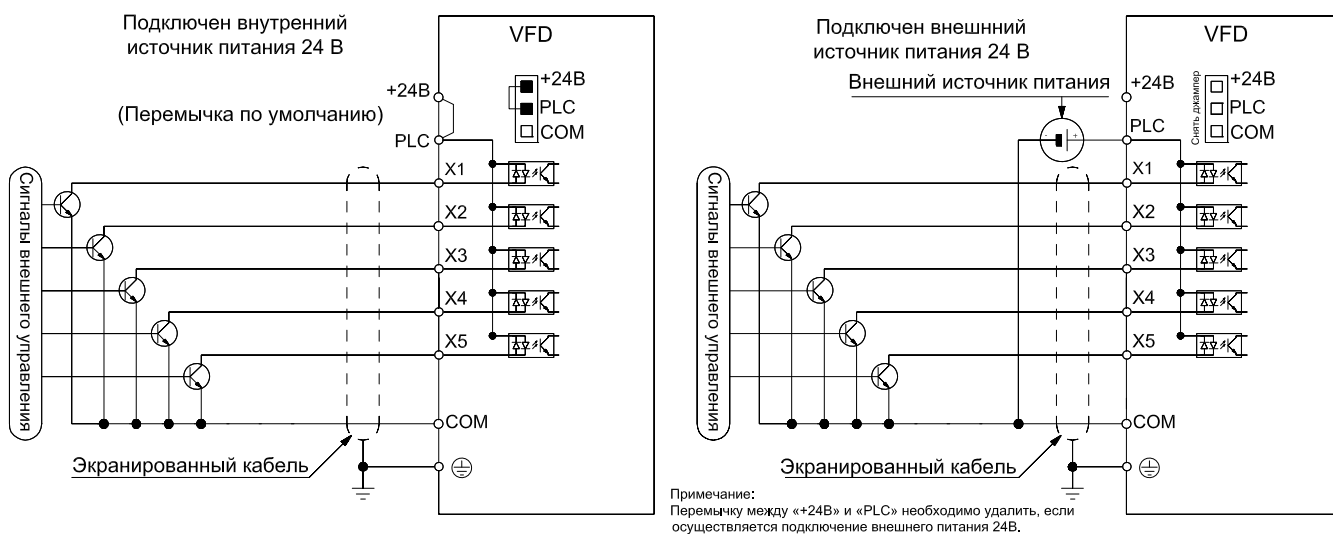


Рисунок 3.2-4 Способ подключения логики NPN

3.3 Подключение тормозного резистора

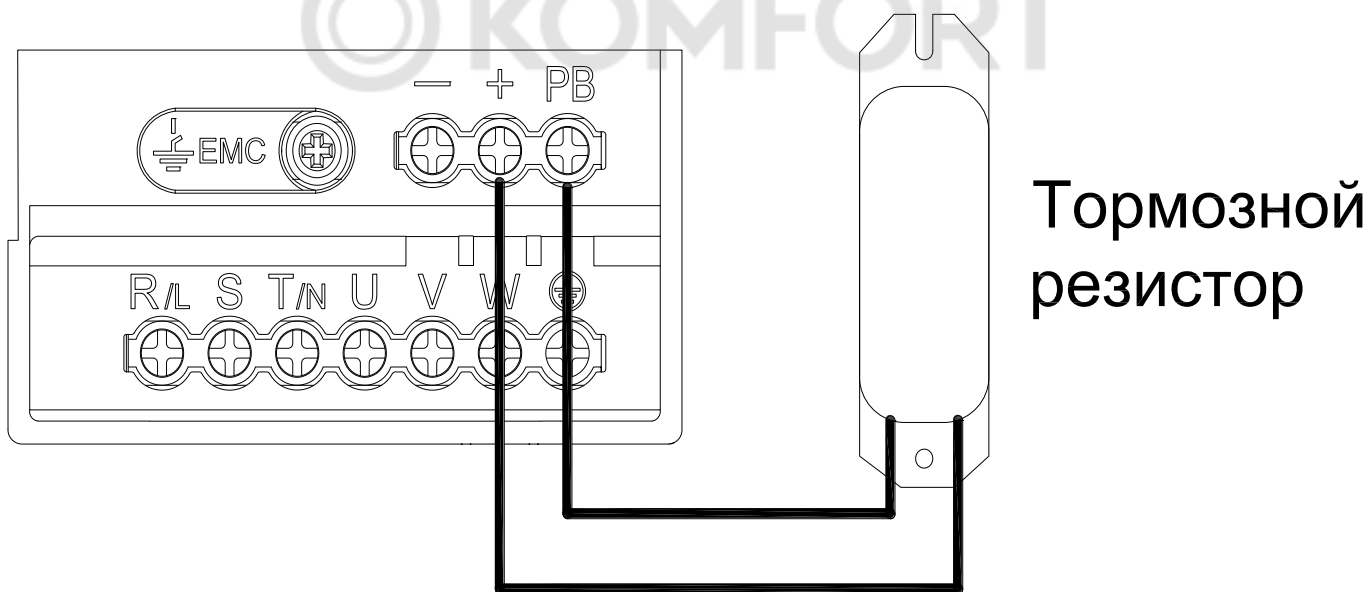


Рисунок 3.3-1 Подключение тормозного резистора для преобразователей частоты мощностью до 132кВт (включительно) со встроенным тормозным ключом

Рекомендуемые номиналы тормозных сопротивлений для ПЧ со встроенным тормозным ключом см. в полном руководстве по эксплуатации.

Подключение тормозного резистора для преобразователей частоты мощностью от 30кВт и выше возможно только через внешний тормозной модуль в зависимости от комплектации преобразователя частоты.

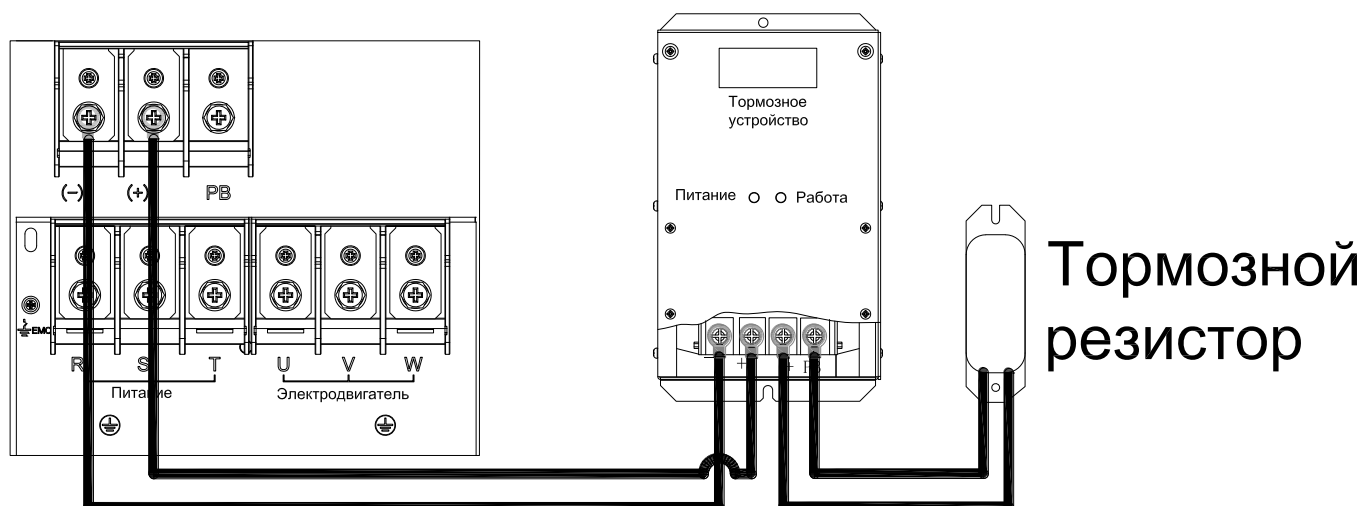


Рисунок 3.3-2 Подключение тормозного резистора для преобразователей частоты мощностью от 30кВт и выше через внешний тормозной модуль

Рекомендуемые номиналы тормозных сопротивлений для внешнего тормозного модуля см. в инструкции на модуль.

© KOMFORT

4 Программирование

4.1 Пользовательский интерфейс

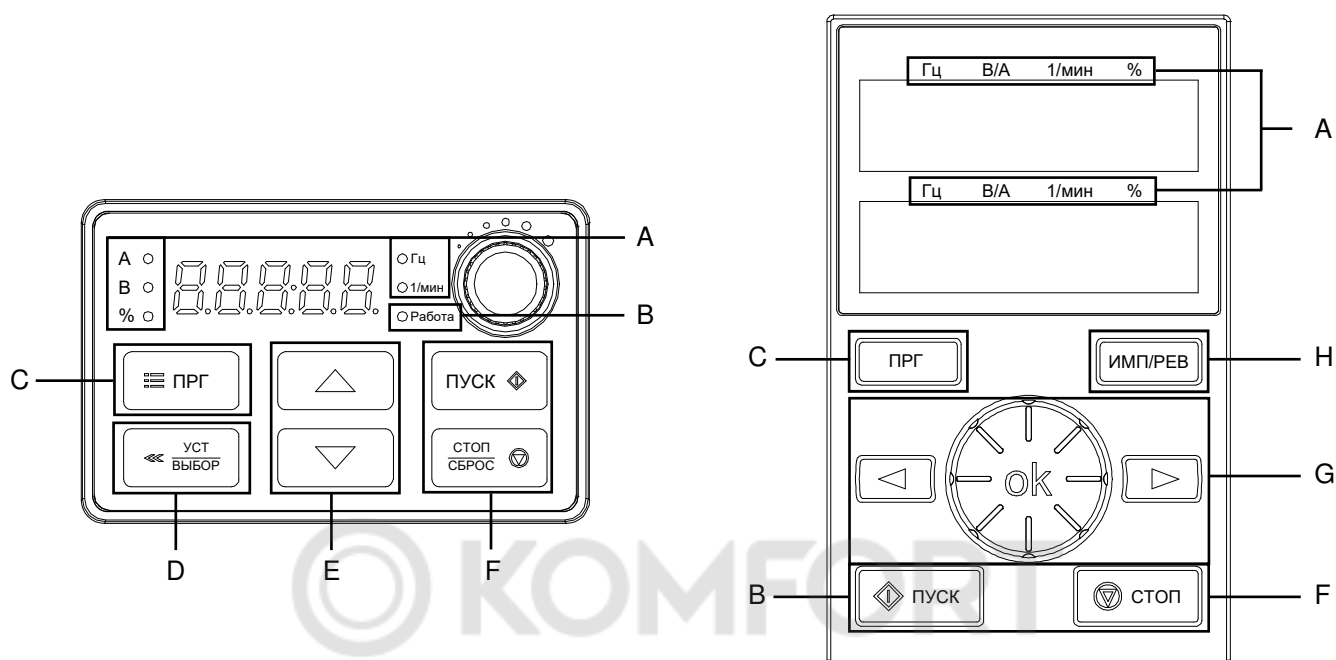


Рисунок 4.1-1 Панель управления преобразователя частоты и выносная цифровая панель

Таблица 4.1-1 Назначение элементов управления

Обозначение	Назначение	Описание
A	Индикатор размерности параметра индикации	Гц: частота; 1/мин: скорость вращения; В/А: ток или напряжение; %: проценты
B	Индикатор состояния	Светодиод горит: двигатель запущен в прямом направлении; Светодиод мигает: двигатель запущен в обратном направлении; Светодиод выключен: двигатель остановлен
C	Кнопка вызова меню	Вход в меню в режиме ожидания или в режиме «Работа»; Выход из текущего меню параметра; Для входа в интерфейс состояния удерживать кнопку 1 секунду в режиме ожидания или в режиме «Работа»
D	Кнопка установки/переключения	Сохранение измененного параметра; Для переключения бита параметра удерживать кнопку 1 секунду (при дальнейшем удержании переключение будет происходить циклично)
E	Кнопки изменения параметров	Кнопка «Вверх» увеличивает значение параметра; Кнопка «Вниз» уменьшает значение параметра
F	Кнопка «Пуск»	Если преобразователь частоты управляется с панели управления, кнопка «Пуск» запускает двигатель в прямом направлении
	Кнопка «Стоп/Сброс»	Если преобразователь частоты управляется с панели управления, кнопка «Стоп/Сброс» останавливает двигатель; При наличии аварии кнопка «Стоп/Сброс» сбрасывает аварию

Обозначение	Назначение	Описание
G	Потенциометр и кнопки навигации по меню преобразователя частоты	Вращайте потенциометр по часовой стрелке для увеличения значения, против часовой стрелки – для уменьшения значения
		Кнопка «ОК» подтверждает изменения параметра
		Кнопки «Влево» и «Вправо» – переключение параметров
H	Многофункциональная кнопка	Настроить функцию этой кнопки можно через параметр F11.02

В таблице ниже описано обозначение светодиодных индикаторов: ○ означает, что индикатор горит, ● означает, что индикатор выключен и ○● означает, что индикатор мигает.

Таблица 4.1-2 Обозначение светодиодных индикаторов

Индикация запуска	RUN ●	Выключен: Остановлен
	RUN ○	Включен: Пуск в прямом направлении
	RUN ○●	Мигание: Пуск в обратном направлении
Индикация единиц измерения (Гц: частота, А: ток, В: напряжение, об/мин: обороты в минуту, %: процент)	○	Включен: Указывает единицу измерения контролируемого параметра
	●	Выключен: Недоступен

4.2 Управление с панели

Настройка базовых параметров

Ниже показано задание параметру F01.22 (Время разгона 1) значения «10.00», как пример, иллюстрирующий базовые операции на панели управления.

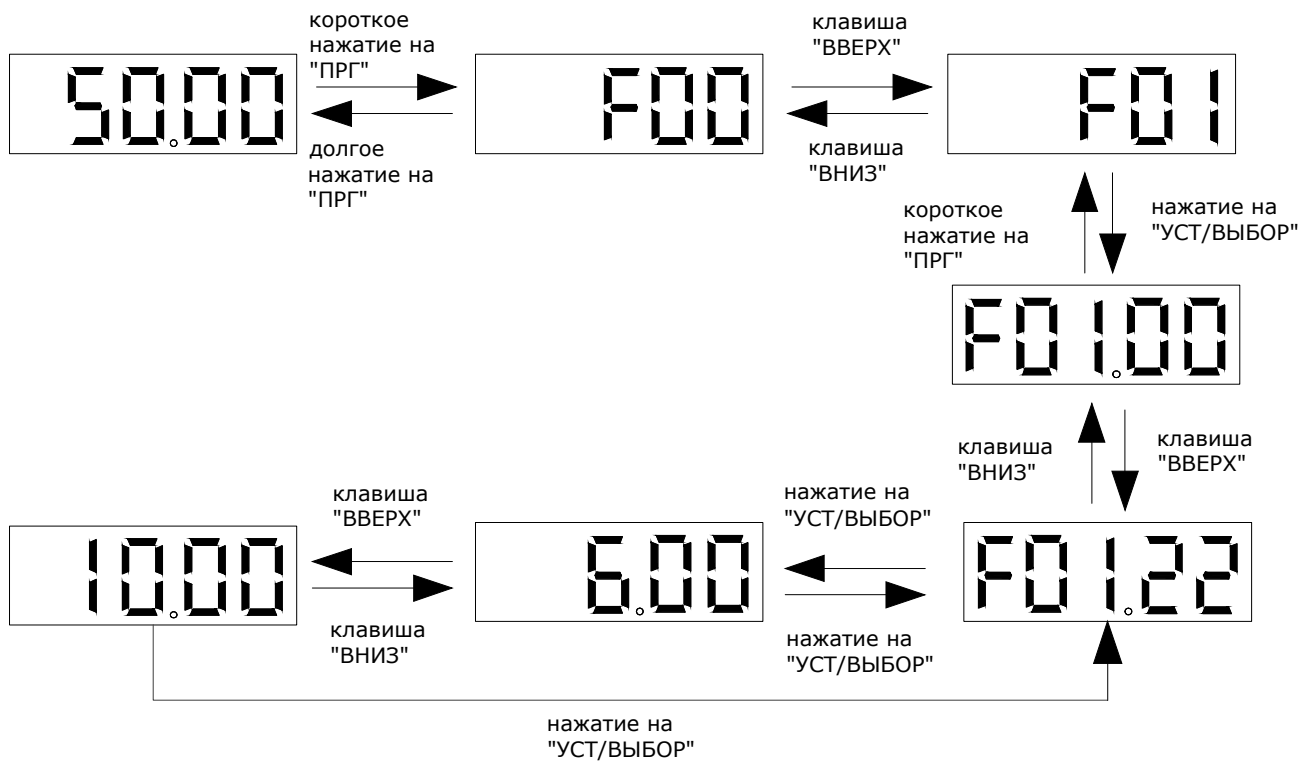


Рисунок 4.2-1 Базовые операции на панели управления

Примечание. Для быстрой настройки значений необходимо использовать кнопки панели управления.

Просмотр текущего значения контролируемых параметров



Рисунок 4.2-2 Переключение контролируемых параметров

Примечание. Левая кнопка внешнего пульта оператора используется для просмотра первой группы контролируемых параметров, правая – для второй группы.

4.3 Автоматическая настройка параметров в соответствии с применением

Преобразователь частоты имеет предустановленные настройки для конкретного применения. Когда параметром F00.01 задано применение, преобразователь частоты автоматически установит оптимальные параметры, связанные с применением. Применения разделены на два типа: общего назначения и вентилятор, водяной насос. Возможно установить параметры применения в соответствии с потребностями (подробности см. в подробном описании параметра F00.01), для улучшения эффективности управления.

4.4 Автоадаптация

Автоадаптация заключается в автоматическом определении дополнительных характеристик электродвигателя, необходимых для векторного управления, и автоматическом задании значений параметров. Методы получения преобразователем частоты электрических параметров управляемого электродвигателя включают: автоадаптацию с вращением электродвигателя, автоадаптацию без вращения электродвигателя, автоматическое определение сопротивления статора и ручной ввод параметров двигателя. Выберите наиболее подходящий режим автоадаптации в соответствии с типом электродвигателя, методом управления и условиями установки двигателя. Введите необходимые параметры в соответствии с выбранным режимом автоадаптации и режимом управления, заданным параметром F01.00.



Для обеспечения безопасности электропривода: при автоадаптации с вращением электродвигатель вращается со скоростью более 50% от номинальной. Пожалуйста, убедитесь, что все требования безопасности выполняются, в противном случае возможен несчастный случай или повреждение оборудования.

Подробное описание процесса автоадаптации представлено в полной инструкции по эксплуатации.

4.5 Перечень параметров

Таблица 4.5-1 Описание групп параметров

Группа параметров	Параметр	Описание
F00: Параметры настройки среды	F00.0x	Настройки среды
	F00.1x	Настройки общих параметров
F01: Базовые настройки	F01.0x	Параметры режима работы
	F01.1x	Параметры задания частоты
	F01.2x-F01.3x	Параметры разгона и торможения
	F01.4x	Параметры ШИМ
F02: Параметры электродвигателя	F02.0x	Параметры электродвигателя и автоадаптации
	F02.1x	Дополнительные параметры асинхронного электродвигателя
	F02.2x	Дополнительные параметры синхронного электродвигателя
	F02.3x-F02.4x	Параметры энкодера
	F02.5x-F02.6x	Параметры автоподстройки сопротивления статора и поиск полюса СД(РМ)
F03: Векторное управление	F03.0x	Контур скорости
	F03.1x	Контур тока и ограничение момента
	F03.2x	Оптимизация управления моментом
	F03.3x	Оптимизация потока
	F03.4x-F03.5x	Управление моментом
	F03.6x	РМ Высоочастотный впрыск
	F03.7x	Компенсация положения
	F03.8x	Управление расширениями
F04: Управление U/f	F04.0x	Режим управления U/f
	F04.1x	Ручная настройка кривой U/f
	F04.2x	Раздельное управление U/f
	F04.3x	Оптимизация энергопотребления в режиме U/f
F05: Входные клеммы	F05.0x	Цифровые входы (X1-X10)
	F05.1x	Задержка сигнала цифровых входов X1-X5
	F05.2x	Режим работы цифровых входов
	F05.3x	Параметры импульсного входа
	F05.4x	Параметры аналогового входа
	F05.5x	Линейная обработка аналоговых сигналов
	F05.6x	Настройка кривой 1 входного аналогового сигнала
	F05.7x	Настройка кривой 2 входного аналогового сигнала
	F05.8x	Аналоговый вход в качестве дискретного входа

Группа параметров	Параметр	Описание
F06: Выходные клеммы	F06.0x	Аналоговый выход
	F06.1x	Аналоговый выход карты расширения
	F06.2x- F06.3x	Цифровой и релейный выходы
	F06.4x	Обнаружение частоты
	F06.5x	Компараторы
	F06.6x-F06.7x	Виртуальные входы и выходы
F07: Управление процессом работы	F07.0x	Управление пуском
	F07.1x	Управление остановом
	F07.2x	Торможение постоянным током и контроль скорости
	F07.3x	Толчковый режим (Jog)
	F07.4x	Поддержание частоты при запуске и останове. Пропуск частоты
F08: Управление вспомогательными функциями 1	F08.0x	Счётчик и таймер
	F08.1x	Резерв
	F08.2x	Резерв
	F08.3x	Режим намотчика
	F08.4x	Резерв
F09: Управление вспомогательными функциями 2	F09.0x	Функции обслуживания
F10: Параметры защиты	F10.0x	Защита по току
	F10.1x	Защита по напряжению
	F10.2x	Дополнительная защита
	F10.3x	Защита от перегрузки
	F10.4x	Защита от опрокидывания
	F10.5x	Автосброс аварий и параметры перегрузки электродвигателя
F11: Параметры оператора	F11.0x	Кнопки панели управления
	F11.1x	Циклический мониторинг интерфейса состояния
	F11.2x	Управление отображением параметров
	F11.3x	Специальные функции панели управления
F12: Параметры связи	F12.0x	Параметры ведомого устройства Modbus
	F12.1x	Параметры ведущего устройства Modbus
	F12.2x	Специальные функции Modbus
	F12.3x	Параметры PROFIBUS-DP
	F12.4x	Параметры CAN
	F12.5x- F12.6x	Параметры портов EX-A и EX-B

Группа параметров	Параметр	Описание
F13: ПИД-регулятор	F13.00-F13.06	Задание уставки и обратной связи ПИД-регулятора
	F13.07-F13.24	Настройка ПИД-регулятора
	F13.25-F13.28	Определение отключения обратной связи ПИД-регулятора
	F13.29-F13.33	Режим сна
F14: Профиль скорости	F14.00-F14.14	Определение значений скорости профиля
	F14.15	Выбор режима функционирования профиля скорости
	F14.16-F14.30	Определение значений времени профиля
	F14.31-F14.45	Выбор направления, времени разгона и торможения
F15: Резерв	Резерв	Резерв
F16: Контроль натяжения	F16.01-F16.02	Настройка режима намотки и передаточное число
	F16.03-F16.09	Настройка натяжения
	F16.12-F16.16	Компенсация трения
	F16.30-F16.32	Обнаружение прерывания материала
	F16.36-F16.38	Предпусковая подготовка
	F16.42-F16.43	Настройка функции останова и удержания
	F16.44-F16.55	Настройка размеров рулона
	F16.56-F16.63	Расчет диаметра рулона при помощи линейной скорости намотки
	F16.68-F16.70	Расчет диаметра рулона исходя из толщины материала
	F16.75-F16.82	ПИД-регулятор натяжения
F17: Резерв	Резерв	Резерв
F18: Резерв	Резерв	Резерв
F19	F19.00-F19.63	Программируемые пользовательские параметры (группа А)
F20	F20.00-F20.63	Программируемые пользовательские параметры (группа В)
F21	F21.00-F21.xx	Расширение для отраслевых приложений
F22: Резерв	Резерв	Резерв
F23: Резерв	Резерв	Резерв
F24: Резерв	Резерв	Резерв
F25: Калибровка аналоговых входов и выходов	F25.00-F25.11	Калибровка значений аналогового входа 1
	F25.12-F25.23	Калибровка значений аналогового входа 2
	F25.24-F25.35	Калибровка значений аналогового выхода

Группа параметров	Параметр	Описание
C0x: Контролируемые параметры	C00.xx	Базовый мониторинг
	C01.xx	Мониторинг неисправностей
	C02.xx	Мониторинг функций и режимов
	C03.xx	Мониторинг технического обслуживания и натяжения
	C04.xx	Мониторинг отраслевых приложений
	C05.xx	Мониторинг параметров внутреннего контроля
	C06.xx	Мониторинг порта EX-A
	C07.xx	Мониторинг порта EX-B
Коммуникационные переменные	Базовая группа управления MODBUS	Адреса 0x3000-0x301F, 0x2000-0x201F
	Базовая коммуникационная группа карт расширения	Адреса 0x3100-0x311F
	Коммуникационная группа интерфейса ввода-вывода	Адреса 0x3400-0x341F
	Группа кэш-регистров	Адреса 0x3500-0x350F
	Группа, включающая дополнительные неисправности и отключение электропитания	Адреса 0x3600-0x361F

Подробное описание параметров и дополнительные сведения о программировании представлены в полной инструкции по эксплуатации данного преобразователя частоты.

5 Контроль неисправностей

Таблица 5-1 Коды ошибок

Значение	Описание
E.SC1 (1)	Сбой системы во время разгона
E.SC2 (2)	Сбой системы во время торможения
E.SC3 (3)	Сбой системы при постоянной скорости
E.SC4 (4)	Сбой системы при простое
E.oC1 (5)	Перегрузка по току при разгоне
E.oC2 (6)	Перегрузка по току во время торможения
E.oC3 (7)	Перегрузка по току при постоянной скорости
E.ou1 (9)	Перегрузка по напряжению во время разгона
E.ou2 (10)	Перегрузка по напряжению во время торможения
E.ou3 (11)	Перегрузка по напряжению при постоянной скорости
E.Lu (13)	Пониженное напряжение
E.oL1 (14)	Перегрузка электродвигателя
E.oL2 (15)	Перегрузка 1 преобразователя частоты
E.oL3 (16)	Перегрузка 2 преобразователя частоты
E.oL4 (17)	Перегрузка 3 преобразователя частоты
E.iLF (18)	Обрыв фазы на входе преобразователя частоты
E.oLF (19)	Обрыв трех фаз на выходе преобразователя частоты
E.oLF1 (20)	Обрыв фазы U
E.oLF2 (21)	Обрыв фазы V
E.oLF3 (22)	Обрыв фазы W
E.oLF4 (24)	Дисбаланс выходного тока
E.oH1 (30)	Перегрев модуля выпрямителя
E.oH2 (31)	Перегрев модуля IGBT
E.oH3 (32)	Перегрев электродвигателя
E.EF (33)	Внешняя ошибка
E.CE (34)	Ошибка связи по Modbus
E.HAL1 (35)	Смещение ноля фазы U
E.HAL2 (36)	Смещение ноля фазы V
E.HAL3 (38)	Смещение ноля фазы W
E.HAL (37)	Ошибка обнаружения трехфазного тока (сумма токов не равна 0)
E.PoS (39)	Защита от короткого замыкания системы внутреннего электроснабжения
E.SGxx (40)	Короткое замыкание на землю
E.FSG (41)	Короткое замыкание вентилятора
E.PiD (42)	Обрыв обратной связи ПИД-регулятора
E.CoP (43)	Ошибка копирования параметров
E.PG01 (44)	Ошибка настройки параметров энкодера
E.PG02 (44)	Ошибка Z канала энкодера
E.PG03 (44)	Ошибка проверки вращения энкодера
E.PG04 (44)	Ошибка подключения энкодера
E.PG05 (44)	Ошибка ABZ каналов энкодера
E.PG06 (44)	Ошибка подключения энкодера шпинделя
E.PG08 (44)	Логическая ошибка Z канала энкодера
E.PG10 (44)	Прерывание импульса Z канала энкодера
E.PG12 (44)	Ошибка обратной связи энкодера

Значение	Описание
E.PG13 (44)	Аппаратный обрыв энкодера
E.Bru (50)	Ошибка тормозного модуля
E.TExx (52)	Превышение выходного тока при автоподстройке
E.iAE1 (71)	Ошибка автоподстройки двигателя 1
E.iAE2 (72)	Ошибка автоподстройки двигателя 2
E.iAE3 (73)	Ошибка автоподстройки двигателя 3
E.PST2 (75)	Ошибка автоподстройки синхронного двигателя 2
E.DEF (77)	Превышение отклонения по скорости
E.SPD (78)	Ошибка превышения по скорости
E.LD1 (79)	Защита нагрузки 1
E.LD2 (80)	Защита нагрузки 2
E.CPU (81)	Превышение времени ожидания процессора
E.LoC (85)	Программное обеспечение
E.EEP (86)	Ошибка хранилища параметров
E.PLL (87)	Сбой контура фазовой автоподстройки частоты
E.BuS1 (91)	Карта расширения А отключена
E.BuS2 (92)	Карта расширения Б отключена
E.BuS3 (93)	Ошибка карты расширения CAN
E.BuS4 (94)	Ошибка карты расширения
E.BuS5 (95)	Ошибка карты расширения
E.BuS6 (96)	Отключение карты расширения
E.CP1 (97)	Ошибка компаратора 1
E.CP2 (98)	Ошибка компаратора 2
E.DAT (99)	Ошибка установки параметра
E.FA1 (110)	Отказ внешнего расширения 1
E.FA2 (111)	Отказ внешнего расширения 2
E.FA3 (112)	Отказ внешнего расширения 3
E.FA4 (113)	Отказ внешнего расширения 4
E.FA5 (114)	Отказ внешнего расширения 5
E.FA6 (115)	Отказ внешнего расширения 6
E.FA7 (116)	Отказ внешнего расширения 7
E.FA8 (117)	Отказ внешнего расширения 8
E.FrA (118)	Ошибка прерывания натяжения

Таблица 5-2 Коды предупреждений

Значение	Описание
A.Lu1 (128)	Пониженное напряжение во время отключения
A.ou (129)	Перенапряжение при отключении
A.iLF (130)	Обрыв фазы на входе преобразователя частоты
A.PiD (131)	Обрыв обратной связи ПИД-регулятора
A.EEP (132)	Предупреждение об ошибке в чтении и записи параметров
A.DEF (133)	Превышение в отклонении скорости вращения
A.SPD (134)	Неверная скорость вращения
A.GPS1 (135)	Блокировка GPS
A.GPS2 (136)	Обрыв GPS
A.CE (137)	Ошибки в работе ModBus

Значение	Описание
A.LD1 (138)	Защита нагрузки 1
A.LD2 (139)	Защита нагрузки 2
A.BUS (140)	Потеря соединения с картой расширения
A.oH1 (141)	Перегрев модуля
A.oH3 (142)	Перегрев электродвигателя
A.run1 (143)	Конфликт команд запуска
A.run2 (158)	Защита от толчкового запуска
A.run3 (159)	Защита от перезапуска
A.PA2 (144)	Потеря соединения с панелью управления
A.CP1 (146)	Предупреждение о выходном значении компаратора 1
A.CP2 (147)	Предупреждение о выходном значении компаратора 2
A.FA1 (150)	Предупреждение внешнего расширения 1
A.FA2 (151)	Предупреждение внешнего расширения 2
A.FA3 (152)	Предупреждение внешнего расширения 3
A.FA4 (153)	Предупреждение внешнего расширения 4
A.FA5 (154)	Предупреждение внешнего расширения 5
A.FA6 (155)	Предупреждение внешнего расширения 6
A.FrA (157)	Предупреждение прерывания натяжения
A.161 (161)	Предупреждение о выработке ресурса вентилятора охлаждения
A.163 (163)	Предупреждение о выработке ресурса реле

Подробное описание ошибок, предупреждений и неисправностей, а так же методы их устранения, представлены в полной инструкции по эксплуатации данного преобразователя частоты.

6 Технические характеристики

6.1 Общие технические данные

Таблица 6.1-1 Общие технические данные

Напряжение сети питания (L1, L2, L3)	Диапазон напряжений	S2: 1 × 200-240В±10% T4: 3 × 380-480В-15%/+10% T6: 3 × 660-690В±10%
	Частота сети	50/60Гц±5%
	Допустимые отклонения	Коэффициент дисбаланса напряжения <3%; Степень искажения соответствует требованиям IEC61800-2
Выходные характеристики (U, V, W)	Выходное напряжение	0-100% входного напряжения ±2.5%
	Выходная частота	0-299Гц±0.5%
	Перегрузочная способность	Высокая перегрузочная способность: 150% в течение 89 секунд, 180% в течение 10 секунд, 200% в течение 3 секунд; Стандартная перегрузочная способность: 120% в течение 35 секунд, 140% в течение 9 секунд, 150% в течение 3 секунд
Основные показатели регулирования	Тип двигателя	Асинхронный; Синхронный двигатель с постоянными магнитами
	Режим управления двигателем	Скалярное U/f; Векторное управление без/с обратной связью; Раздельное задание напряжения и частоты
	Тип модуляции	Оптимизированная пространственно-векторная ШИМ
	Несущая частота	1.0-16.0кГц
	Диапазон регулирования скорости	Векторное управление без о/с: 1:200; Векторное управление с о/с: 1:1000
	Точность поддержания установившейся скорости	Векторное управление без о/с: <0.5% для асинхронных двигателей; Векторное управление без о/с: <0.1% для синхронных двигателей; Векторное управление с о/с: <0.02% от номинальной синхронной скорости
	Пусковой момент	Векторное управление без о/с: 150% от 0.25 Гц; Векторное управление с о/с: 200% от 0 Гц
	Скорость реакции на изменение момента	Векторное управление без о/с: <20мс; Векторное управление с о/с: <10мс
	Точность поддержания момента	Векторное управление без о/с: ±5%; Векторное управление с о/с: ±2.5%
	Точность поддержания частоты	Цифровое задание: ±0.01% от максимальной частоты; Аналоговое задание: ±0.2% от максимальной частоты
	Шаг настройки частоты	Цифровое задание: 0.01Гц; Аналоговое задание: ±0.05% от максимального значения частоты

Основные функции	Компенсация момента	Автоматический режим: 0-100%; Ручной режим: 0-30%
	Кривая U/f	Четыре типа: линейная моментная характеристика, пользовательская характеристика, кривая понижения момента, квадратичная кривая
	Кривые разгона и торможения	Два типа: линейная кривая, S-образная кривая разгона и торможения; Четыре набора времени разгона и торможения; Шаг по времени 0.01с, максимум – 650с
	Номинальное выходное напряжение	От 50 до 100% от входного напряжения
	Сглаживание напряжения	Есть
	Автоматическая функция энергосбережения	Есть
	Автоматическая функция ограничения тока	Есть
	Стандартные функции	ПИД-регулирование, подхват скорости и автозапуск после прерывания питания, пропуск резонансных частот, ограничение минимальной и максимальной частот, RS485, аналоговый выход, частотно-импульсный выход
	Источники задания частоты	Фиксированное с панели, два аналоговых входа I/U, импульсный вход, по RS485, мультизадание скоростей, с опциональной карты расширения, различное комбинирование входов
	Релейный выход	1
	Цифровой выход	1 (С открытым коллектором) (Импульсный выход)
	Аналоговый вход	2 (0-10В или 0/4-20мА)
	Аналоговый выход	1 (0-10В или 0/4-20мА)
	Коммуникация	Modbus RTU – встроенная; Profibus, Profinet, CANopen – опция
Дисплей	Цифровой однострочный; Цифровой двустрочный; Графический – опция; Копирование параметров из/в панель	
Защиты	Защиты	Перенапряжение, пониженное напряжение, перегрузка по току, короткое замыкание, потеря фазы, перегрузка, перегрев, высокая скорость, защита от повреждения данных и т.д.; Фиксация текущего состояния неисправности
Окружающая среда, исполнение привода	Корпус	IP20 (настенное крепление, напольное для шкафного исполнения)
	Охлаждение	Принудительное, воздушное
	Максимальная высота	4000м, при превышении 1000м понижение характеристик 1%/100м

	Погодные условия	Без выпадения конденсата, инея, дождя (града), снега и т.д. Допустимая солнечная радиация менее 700Вт/кв.м. Атмосферное давление 70-106кПа
	Агрессивная внешняя среда (по IEC721-3-3)	3С3
	Рабочая температура	-10°С...+50°С. Снижение номинальных характеристик при превышении +40°С. Без нагрузки до +60°С
	Влажность	5-95% без выпадения конденсата
	Степень загрязнения	II
	Вибрации	0.6g в диапазоне 9-200Гц
	Температура хранения	-30°С...+60°С

6.2 Электрические характеристики

Таблица 6.2-1 Электрические характеристики (1x220В). Высокая перегрузка

Входное напряжение, В	Выходная мощность, кВт	Номинальный выходной ток, А	Ток высокой перегрузки (НО)	Номинальный входной ток, А	Cos φ	КПД
220 В	0.75	4	4.8	9.9	0.65	0.97
	1.5	7	8.4	17	0.67	0.96
	2.2	10	12	23.5	0.69	0.96
	4	16	19.2	37.1	0.70	0.96
	5.5	20	24	45.3	0.71	0.97
	7.5	30	36	67	0.72	0.97
	11	42	50.4	92.5	0.73	0.97

Таблица 6.2-2 Электрические характеристики (3x380В)

Входное напряжение, В	Выходная мощность, кВт	Номинальный выходной ток, А	Ток высокой перегрузки (НО)	Ток нормальной перегрузки (НО)	Номинальный входной ток без дросселя/с дросселем, А	Cos φ	КПД
380 В	0.75	3	4.5	3.6	4.3	0.9	0.97
	1.5	4	6	4.8	5.5	0.65	0.97
	2.2	6	9	7.2	8.1	0.67	0.97
	4	10	15	-	13.3	0.69	0.97
	5.5	13	19.5	15.6	17.2	0.70	0.97
	7.5	17	25.5	20.4	22.2	0.70	0.97
	11	25	37.5	30	32.2	0.71	0.97
	15	32	48	38.4	40.7	0.72	0.97
	18.5	38	57	45.6	47.6	0.73	0.97
	22	45	67.5	54	55.7	0.74	0.97
	30	60	90	72	69.6	0.75	0.97

Входное напряжение, В	Выходная мощность, кВт	Номинальный выходной ток, А	Ток высокой перегрузки (НО)	Ток нормальной перегрузки (НО)	Номинальный входной ток без дросселя/с дросселем, А	Cos φ	КПД
	37	75	112.5	90	87	0.80	0.97
	45	90	135	108	104/90.8	0.80	0.97
	55	110	165	132	126/110	0.80/0.92	0.98
	75	150	225	180	172/150	0.80/0.92	0.98
	90	180	270	216	207/180	0.80/0.92	0.98
	110	210	315	252	241/210	0.80/0.92	0.98
	132	250	375	300	250	0.80/0.92	0.98
	160	310	465	372	309	0.92	0.98
	185	340	510	408	339	0.92	0.98
	200	380	570	456	379	0.92	0.98
	220	415	622.5	498	414	0.92	0.98
	250	470	705	564	469	0.92	0.98
	280	510	765	612	509	0.92	0.98
	315	600	900	720	599	0.92	0.98
	355	670	1005	816	669	0.92	0.98
	400	750	1125	900	749	0.92	0.98
	450	810	1215	972	799	0.92	0.98
	500	860	1290	1044	858	0.92	0.98
	560	990	1485	1140	988	0.92	0.98
	630	1200	1800	1440	1198	0.92	0.98
	710	1340	2010	1608	1338	0.92	0.98
	800	1500	2250	1800	1497	0.92	0.98
	900	1620	2430	1944	1617	0.92	0.98
	1000	1720	2580	2064	1717	0.92	0.98
	1120	1980	2970	2376	1976	0.92	0.98

Таблица 6.2-3 Электрические характеристики (3x660В)

Входное напряжение, В	Выходная мощность, кВт	Номинальный выходной ток, А	Ток высокой перегрузки (НО)	Ток нормальной перегрузки (НО)
660 В	22	21	31.5	-
	30	28	42	33.6
	37	35	52.5	42
	45	45	67.5	54
	55	52	78	62.4
	75	63	94.5	75.6
	90	86	129	103.2
	110	98	147	117.6

Входное напряжение, В	Выходная мощность, кВт	Номинальный выходной ток, А	Ток высокой перегрузки (НО)	Ток нормальной перегрузки (НО)
	132	121	181.5	145.2
	160	150	225	180
	185	175	262.5	210
	200	198	297	237.6
	220	218	327	261.6
	250	235	352.5	282
	280	270	405	324
	315	330	495	396
	355	345	517.5	414
	400	380	570	456
	450	430	645	516
	500	466	699	559.2
	560	540	810	648
	630	690	1035	720
	710	760	1140	-
	800	860	1290	-
	900	932	1398	-
	1000	1080	1620	-

7 Дополнительные устройства

7.1 Обзор опций

Для лучшего соответствия применению преобразователя частоты VEDAVFD VF-101 могут быть оборудованы дополнительными устройствами и опциональными функциями. Перечень дополнительного оборудования приведен в таблице ниже.

Примечание. Карты расширений нельзя подключать или отключать под напряжением непосредственно в процессе работы.

Таблица 7.1-1 Перечень дополнительного оборудования

Название	Код для заказа	Описание
Интерфейсная карта Profibus	PBC00002	Поддерживает протокол Profibus
Интерфейсная карта PROFINET	PBC00003	Поддерживает протокол PROFINET
Карта входов/выходов	PBC00004	1 аналоговый выход, 4 цифровых входа, 1 релейный выход, 1 цифровой выход, 1 вход датчика PT100/PT1000/KTY
Энкодерная карта	PBC00005	Дифференциальный входной сигнал 5В, поддерживаемая частота до 500кГц, встроенная функция обнаружения обрыва
Резольверная карта	PBC00007	Карта резольвера
Интерфейсная карта CANopen	PBC00008	Поддерживает протокол CANopen
Панель управления	PBC00010	Пятиразрядный LED дисплей, клавиатура, регулировка скорости потенциометром
Панель управления	PBC00001	Двухрядный пятиразрядный LED дисплей, клавиатура, силиконовые кнопки, потенциометр управления

Подробное описание опциональных карт и их порядок установки см. в инструкции на соответствующую опциональную карту и в полной инструкции по эксплуатации преобразователя частоты.

7.2 Рекомендуемые силовые опции

Таблица 7.2-1 Рекомендуемые комплектующие для силовых цепей 380В

Мощность ПЧ	Входной ЭМС-фильтр	DC Дроссель	Входной AC дроссель	Выходной дроссель	Синус-фильтр
0.75 кВт	C2-T4-005	-	ACI-C-03P7-T4	-	Sin-T4-004
1.5 кВт	C2-T4-005	DC-0006-T4	ACI-C-03P7-T4	-	Sin-T4-004
2.2 кВт	C2-T4-005	DC-0006-T4	ACI-C-05P5-T4	-	Sin-T4-004
4 кВт	C2-T4-010	DC-0012-T4	ACI-C-0009-T4	ACO-0011-T4	Sin-T4-008
5.5 кВт	C2-T4-016	DC-0018-T4	ACI-C-0013-T4	ACO-0016-T4	Sin-T4-017
7.5 кВт	C2-T4-016	DC-0020-T4	ACI-C-0018-T4	ACO-0018-T4	Sin-T4-017
11 кВт	C2-T4-025	DC-0040-T4	ACI-C-0024-T4	ACO-0028-T4	Sin-T4-024
15 кВт	C2-T4-035	DC-0050-T4	ACI-C-0034-T4	ACO-0035-T4	Sin-T4-032
18 кВт	C2-T4-050	DC-0065-T4	ACI-C-0038-T4	ACO-0040-T4	Sin-T4-038
22 кВт	C2-T4-050	DC-0070-T4	ACI-C-0050-T4	ACO-0050-T4	Sin-T4-048
30 кВт	C2-T4-065	DC-0080-T4	ACI-C-0060-T4	ACO-0063-T4	Sin-T4-062

Мощность ПЧ	Входной ЭМС-фильтр	DC Дроссель	Входной AC дроссель	Выходной дроссель	Синус-фильтр
37 кВт	C2-T4-080	DC-0100-T4	ACI-C-0075-T4	ACO-0080-T4	Sin-T4-072
45 кВт	C2-T4-100	DC-0120-T4	ACI-C-0091-T4	ACO-0100-T4	Sin-T4-115
55 кВт	C2-T4-130	DC-0146-T4	ACI-0112-T4	ACO-0125-T4	Sin-T4-115
75 кВт	C2-T4-160	DC-0170-T4	ACI-0150-T4	ACO-0160-T4	Sin-T4-180
90 кВт	C2-T4-200	DC-0200-T4	ACI-0200-T4	ACO-0200-T4	Sin-T4-260
110 кВт	C2-T4-250	DC-0250-T4	ACI-0224-T4	ACO-0224-T4	Sin-T4-260
132 кВт	C2-T4-300	-	ACI-0280-T4	ACO-0280-T4	Sin-T4-260
160 кВт	C2-T4-400	-	ACI-0315-T4	ACO-0315-T4	Sin-T4-410
185 кВт	C2-T4-400	-	ACI-0400-T4	ACO-0400-T4	Sin-T4-410
200 кВт	C2-T4-400	-	ACI-0400-T4	ACO-0400-T4	Sin-T4-410
220 кВт	C2-T4-600	-	ACI-0450-T4	ACO-0450-T4	Sin-T4-480
250 кВт	C2-T4-600	-	ACI-0560-T4	ACO-0560-T4	Sin-T4-480
280 кВт	C2-T4-600	-	ACI-0560-T4	ACO-0560-T4	Sin-T4-660
315 кВт	C2-T4-700	-	ACI-0630-T4	ACO-0690-T4	Sin-T4-660
355 кВт	C2-T4-700	-	ACI-0720-T4	ACO-0720-T4	Sin-T4-660
400 кВт	C2-T4-800	-	ACI-0720-T4	ACO-0720-T4	Sin-T4-750
450 кВт	C2-T4-1000	-	ACI-1000-T4	ACO-1000-T4	Sin-T4-880
500 кВт	C2-T4-1000	-	ACI-1000-T4	ACO-1000-T4	Sin-T4-880
560 кВт	C2-T4-1600	-	ACI-1250-T4	ACO-1250-T4	Sin-T4-1200
630 кВт	C2-T4-1600	-	ACI-1250-T4	ACO-1250-T4	Sin-T4-1200

Примечание. Подробную информацию по фильтрам см. в инструкции на силовые опции.

Таблица 7.2-2 Рекомендуемые комплектующие для силовых цепей 660В

Мощность ПЧ	DC Дроссель	Входной AC дроссель	Выходной дроссель
22 кВт	DC-C-0021-T6	ACI-C-0021-T6	ACO-C-0021-T6
30 кВт	DC-C-0028-T6	ACI-C-0028-T6	ACO-C-0028-T6
37 кВт	DC-C-0035-T6	ACI-C-0035-T6	ACO-C-0035-T6
45 кВт	DC-C-0045-T6	ACI-C-0045-T6	ACO-C-0045-T6
55 кВт	DC-C-0052-T6	ACI-C-0052-T6	ACO-C-0052-T6
75 кВт	DC-C-0063-T6	ACI-C-0063-T6	ACO-C-0063-T6
90 кВт	DC-C-0086-T6	ACI-C-0086-T6	ACO-C-0086-T6
110 кВт	DC-C-0098-T6	ACI-C-0098-T6	ACO-C-0098-T6
132 кВт	-	ACI-C-0121-T6	ACO-C-0121-T6
160 кВт	-	ACI-C-0150-T6	ACO-C-0150-T6
185 кВт	-	ACI-C-0175-T6	ACO-C-0175-T6
200 кВт	-	ACI-C-0198-T6	ACO-C-0198-T6
220 кВт	-	ACI-C-0218-T6	ACO-C-0218-T6
250 кВт	-	ACI-C-0235-T6	ACO-C-0235-T6
280 кВт	-	ACI-C-0270-T6	ACO-C-0270-T6
315 кВт	-	ACI-C-0330-T6	ACO-C-0330-T6

Мощность ПЧ	DC Дроссель	Входной AC дроссель	Выходной дроссель
355 кВт	-	ACI-C-0345-T6	ACO-C-0345-T6
400 кВт	-	ACI-C-0380-T6	ACO-C-0380-T6
450 кВт	-	ACI-C-0430-T6	ACO-C-0430-T6
500 кВт	-	ACI-C-0466-T6	ACO-C-0466-T6
560 кВт	-	ACI-C-0540-T6	ACO-C-0540-T6
630 кВт	-	ACI-C-0690-T6	ACO-C-0690-T6
710 кВт	-	ACI-C-0760-T6	ACO-C-0760-T6
800 кВт	-	ACI-C-0860-T6	ACO-C-0860-T6
900 кВт	-	ACI-C-0932-T6	ACO-C-0932-T6
1000 кВт	-	ACI-C-1080-T6	ACO-C-1080-T6





Данное руководство не заменяет инструкцию по эксплуатации преобразователя частоты VF-101.

Компания «ВЕДА МК» испытала и проверила информацию, содержащуюся в настоящем руководстве.

Ни при каких обстоятельствах компания «ВЕДА МК» не несет ответственности за прямые, косвенные, фактические, побочные или косвенные убытки, понесенные вследствие использования или ненадлежащего использования информации, содержащейся в настоящем руководстве.

Дата составления 07.10.2022 г.

© ООО «ВЕДА МК»