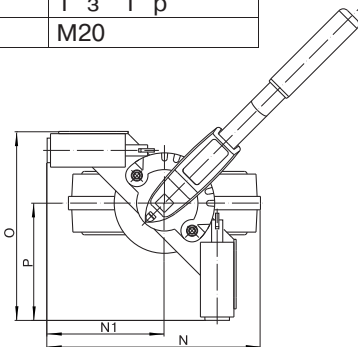
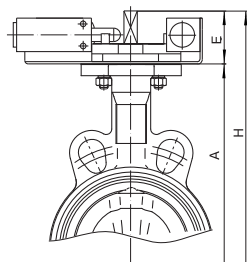


## Концевые выключатели для затвора «Гранвэл»

### Технические характеристики концевого выключателя моделей KB, E 5401

	KB	E 5401
Ном. напряжение	250 В, 50 Гц	240 В, 50 Гц
Номинальный ток	5 А	3 А
Степень защиты	IP65	IP65
Материал корпуса	пластик	пластик
Количество кабельных вводов	1	1
Габаритные размеры	100,5×28×25 мм	104,5×30×30,5 мм
Контактная группа	1 "з" 1 "р"	1 "з" 1 "р"
Ввод	M16	M20



### Размеры, (мм)

DN	A	E	H	Для модели KB				Для модели E 5401			
				O	P	N1	N	O	P	N1	N
32	102,5	30	192,7	196	131	131	164	200	135	135	170
40	110	30	196	196	131	131	169	200	135	135	173
50	120	30	211,5	196	131	131	185	200	135	135	189
65	135	30	234	196	131	131	192,5	200	135	135	196,5
80	141	30	265	196	131	131	199,5	200	135	135	203,5
100	165	30	301	196	131	131	213,5	200	135	135	217,5
125	180	33	339,5	196	131	131	226,5	200	135	135	230,5
150	193	33	359	196	131	131	240	200	135	135	244
200	225	33	428	196	131	131	263,5	200	135	135	267,5

## Концевой выключатель во взрывозащищенном исполнении

### Описание

Модели (ХСКД3910Р16ЕХ — базовая, ХСКД3911Р16ЕХ — с обрезиненным плунжером-толкателем).

### Технические характеристики

Тип концевого выключателя	ХСКД с металлическим корпусом соответствует стандарту EN 500047	
Движение головной части	Линейное (плунжер)	
Соответствие	Директива АТЕХ D 94/9/ЕС, EN 50014, EN 50281-1-1, pr IEC 61241-0, pr IEC 61241-1	
Зона D (Пыль)	21–22	
Маркировка/номер подтверждающего сертификата ЕС	INERIS 04ATEX0014X/II2 D-Ex tD A21 IP66/67 t° 85 °С	
Механическая прочность (миллионы циклов)	15	10
Скорость срабатывания	0,5 м/с	
Выключатели соответствуют стандарту IEC 947-5-1 раздел 3		
Температурный диапазон	– 20...+ 60°С	
Класс защиты (в соответствии с IEC 60529)	IP66 и IP67	



Электрические характеристики	AC15; В300 (Ue = 240 В, Ie = 1,5 А), DC13; R300 (Ue = 250 В, Ie = 0,1 А)
Защита от короткого замыкания	6 А предохранитель типа gG (gl)
Кабельный ввод	1 кабельный ввод M16 (ISO)
Межосевое расстояние крепежных отверстий	20 мм
Размеры корпуса, Ш×Г×В	31×30×65 мм
Тип контакта	Металлический плунжер с эластомерным покрытием
Н/З + Н/З + Н/О мгновенного действия	



Компания оставляет за собой право вносить конструктивные изменения.

АДЛ — производство и поставки оборудования для инженерных систем

Тел.: +7 (495) 937-89-68, +7 (495) 221-63-78 Факс: +7 (495) 933-85-01/02

Е-mail: info@adl.ru www.adl.ru Интернет-магазин: www.valve.ru