

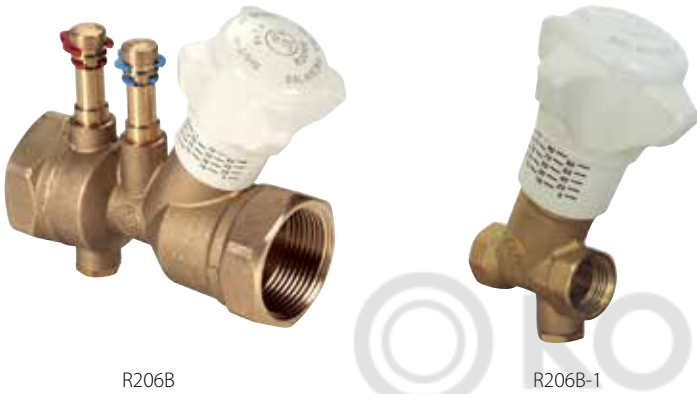
КЛАПАНЫ БАЛАНСИРОВОЧНЫЕ

Балансировка крайне важна для правильного функционирования систем тепло и водоснабжения, и достижения энергосбережения, т.к. современные системы могут иметь сеть трубопроводов с большим количеством контуров различных длин, диаметров и гидравлических сопротивлений. При проектировании устанавливают расчётные значения расходов необходимых для создания одинаковых условий циркуляции в контурах трубопроводов. Для реализации этого на практике применяют регулируемую арматуру, позволяющую главно изменять сопротивление потока жидкости и тем самым регулировать расход и перепад давлений в

трубопроводе. Регулирование может осуществляться в ручном или автоматическом режиме.

В ассортименте компании GIACOMINI, для ручного регулирования расхода, предназначены клапаны статические балансировочные R206B и R206B-1, для регулирования и автоматического поддержания постоянного расхода предназначен клапан динамический балансировочный R206A, для регулирования автоматического поддержания постоянного перепада давлений предназначен регулятор перепада давлений R206C.

Клапаны статические балансировочные.



R206B

R206B-1

Клапан балансировочный статический

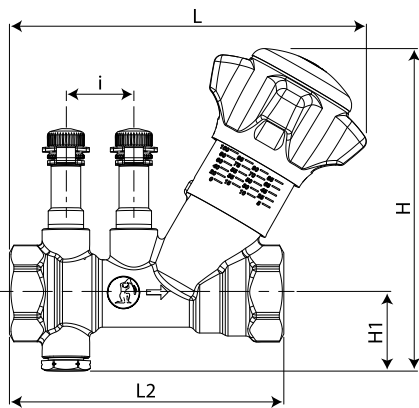
Для ручного регулирования расхода необходимо использовать статические балансировочные клапаны R206B и R206B-1. Клапаны позволяют производить плавную и точную регулировку расхода, перекрытие потока, а также имеют функцию ограничения открытия. Клапан R206B дополнительно имеет измеритель расхода с калиброванным отверстием (работающий по принципу Вентури) с фиксированным значением коэффициента пропускной способности Kv. При помощи имеющихся в конструкции или опциональных штуцеров, используя дифференциальный манометр можно измерить реальный фактический расход через клапан.

Технические характеристики

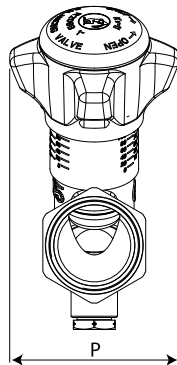
- Диапазон рабочих температур: 5 ÷ 110°C.
- Максимальное рабочее давление: 25 бар (2500 кПа).
- Материал корпуса: латунь CW617N UNI EN 12165
- Материал маховика и шкалы: пластик ABS.

Размеры балансировочных статических клапанов R206B, R206B-1

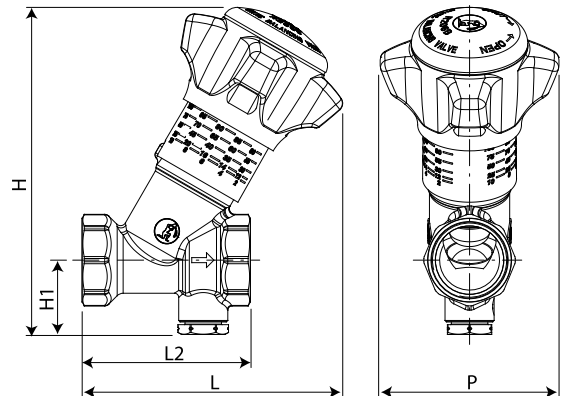
Размер	без штуцеров, со сливом	со штуцерами, со сливом	L, мм	L2, мм	H1, мм	H, мм	i, мм	P, мм
1/2"	R206BY013	R206BY003	131	95	25	119	25	64
3/4"	R206BY014	R206BY004	131	101	28	118	25	64
1"	R206BY015	R206BY005	131	110	32	122	25	64
1 1/4"	R206BY016	R206BY006	137	120	35	129	25	64
1 1/2"	R206BY017	R206BY007	163	140	39	166	25	64
2"	R206BY018	R206BY008	169	154	45	172	25	70
1/2"	R206BY113	-	93	54	24	117	-	64
3/4"	R206BY114	-	93	60	27	117	-	64
1"	R206BY115	-	97	68	30	120	-	64



R206B



R206B-1



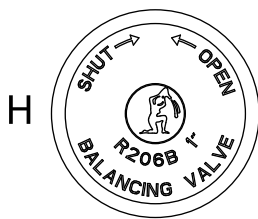
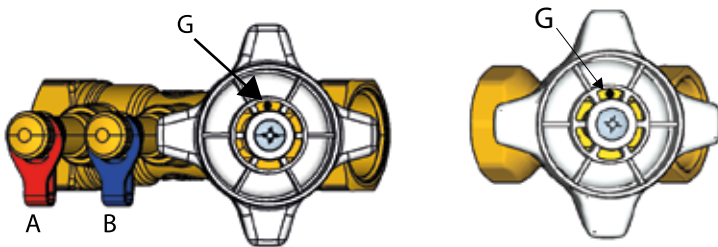
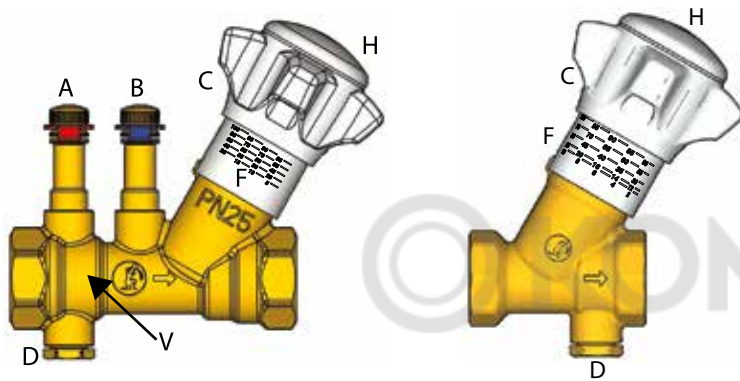
Габаритные размеры

Значение коэффициента пропускной способности Kv

Размер	без штуцеров, со сливом	со штуцерами, со сливом	Kv	
			Через измеритель Вентури	Через клапан
1/2"	R206BY013	R206BY003	4	2,7
3/4"	R206BY014	R206BY004	7,5	5,5
1"	R206BY015	R206BY005	11	7
1 1/4"	R206BY016	R206BY006	13,5	9,5
1 1/2"	R206BY017	R206BY007	24	18,5
2"	R206BY018	R206BY008	31	25,5
1/2"	R206BY113	-	-	2,1
3/4"	R206BY114	-	-	4,4
1"	R206BY115	-	-	6,25

Значения расхода, соответствующие дифференциальному давлению на устройстве Вентури (*) или на клапане (**)

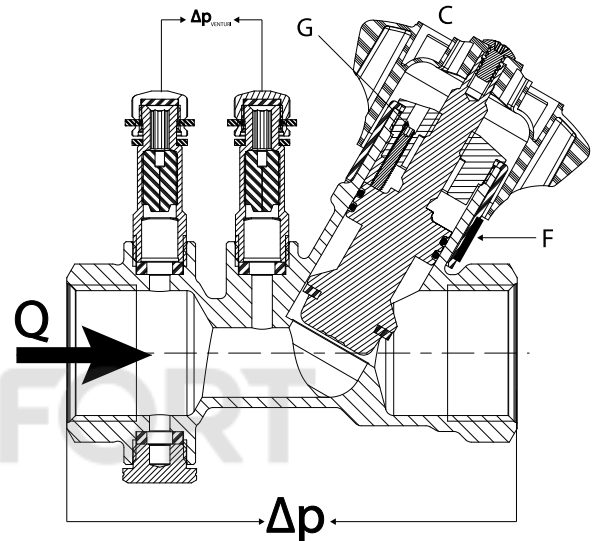
Размер	0,5 kPa (*)	3 kPa (*)	10 kPa (**)
1/2"	280	690	860
3/4"	530	1300	1740
1"	780	1900	2220
1 1/4"	950	2340	3000
1 1/2"	1700	4160	5850
2"	2190	5370	8065



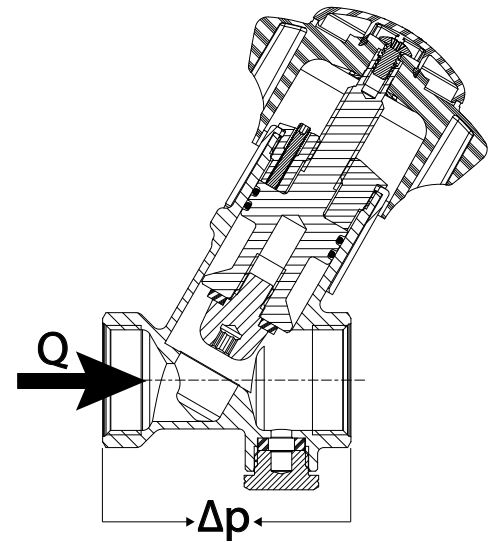
R206B

R206B-1

Конструктивные элементы клапанов. А – штуцер высокого давления, В – штуцер низкого давления, С – рукоятка, D – штуцер для импульсной трубки или слива (1/4" внутр. резьба), E – значение Kv устройства Вентури, F – шкала для установки 0% ÷ 100% (20 положений), G – винт блокировки (ограничивает ход рукоятки), H – съёмная крышка рукоятки (для блокировки), с нанесённым значением Kv устройства Вентури, V – Измеритель расхода Вентури.



R206B



R206B-1

Клапаны балансировочные статические продольное сечение. С – рукоятка, F – настроечная шкала, G – стопорный винт.

Основные особенности

- Отвод для слива или подключения импульсной трубки (резьба внутренняя ISO 228 - G 1/4").
- Функция полного перекрытия.
- Возможность предварительной настройки.
- Устройство Вентури со штуцерами давления для измерения расхода.

Материалы

Корпус клапана выполнен из децинкованной коррозионностойкой латуни DZR (EN12165 – CW602N). Рукоятка – из пластика ABS белого цвета с нанесённой настроечной шкалой. Основные конструктивные элементы статического балансировочного клапана показаны на рисунках 3-4.

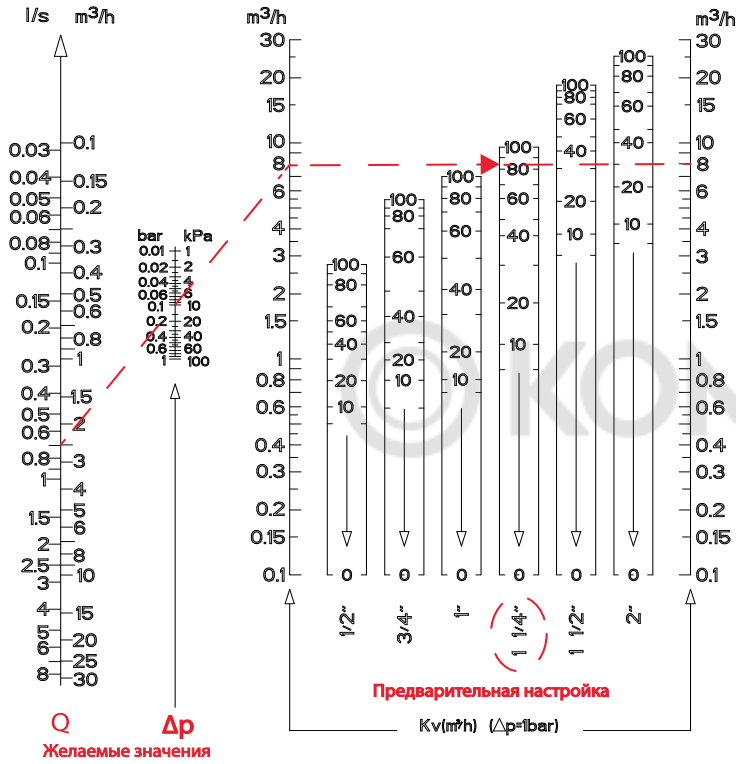
Установка и функционирование

Перед установкой клапана выполнить очистку системы. Перед клапаном на подаче следует установить фильтр, для защиты от загрязнений.

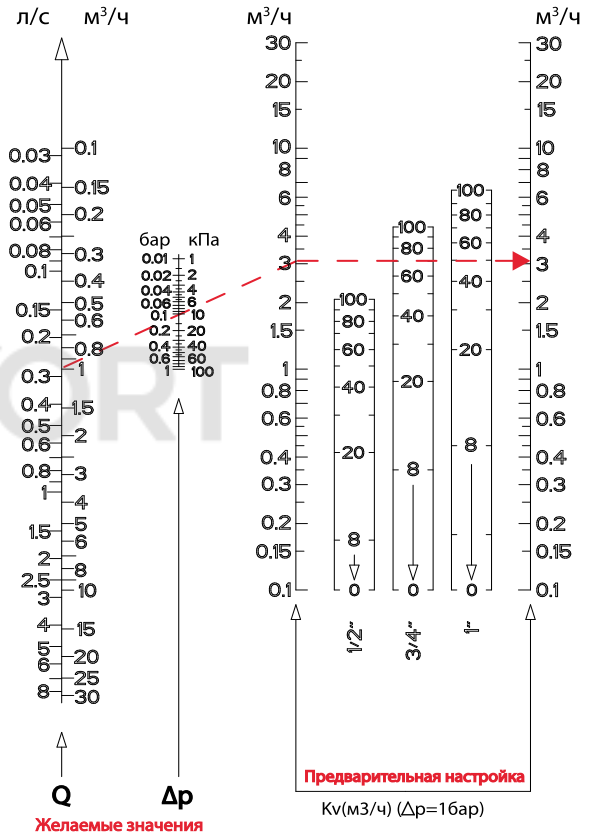
Для предварительной настройки следует пользоваться диаграммой, по которой определяют значение настройки для получения необходимого расхода Q в зависимости от дифференциального давления Δp для соответствующего размера клапана.

Для установки расчётного значения расхода, необходимо использовать диаграммы регулирования.

Клапан оборудован устройством механической памяти степени открытия (предварительной настройки). Данный механизм ограничивает ход рукоятки при помощи блокирующего винта.

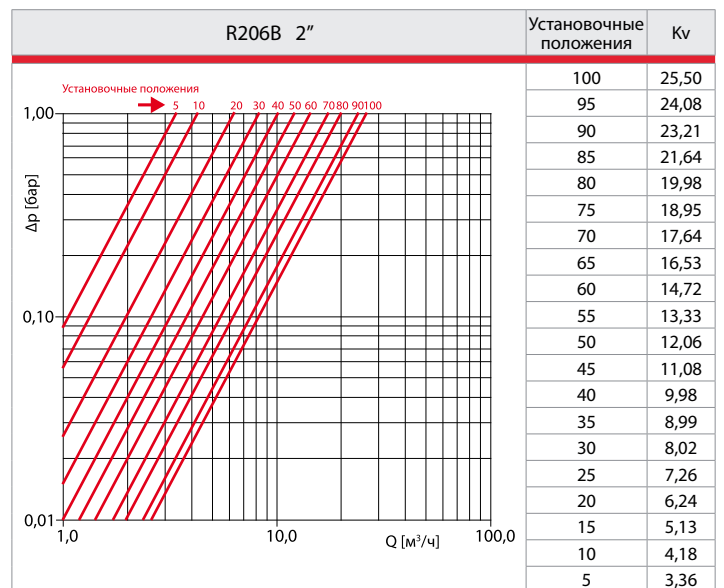
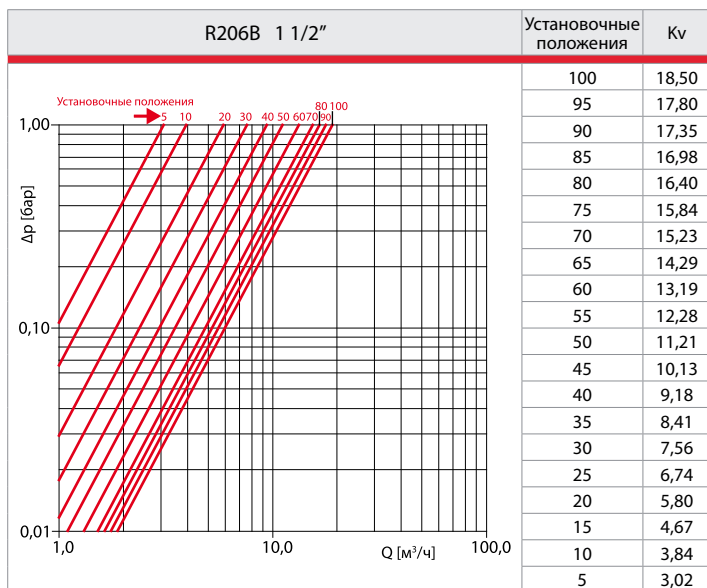
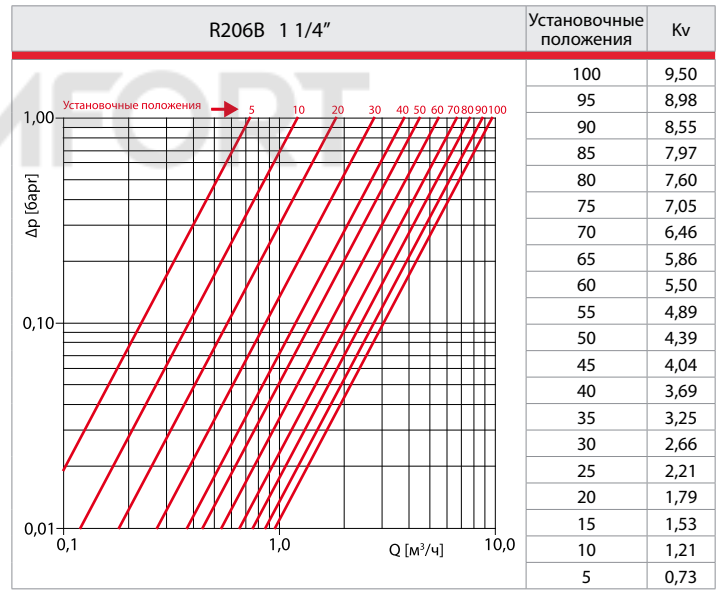
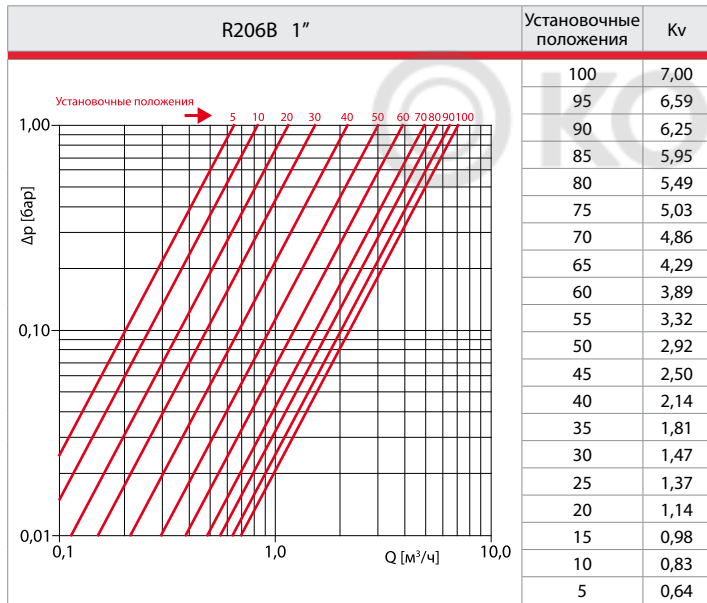
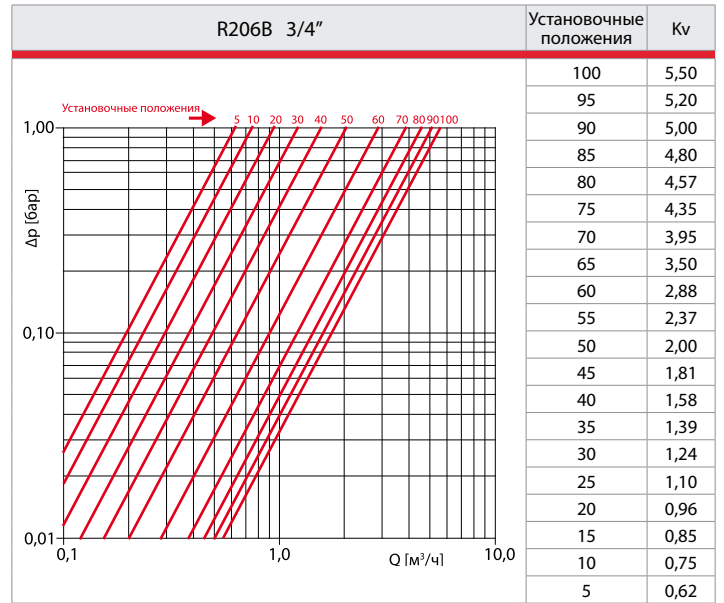
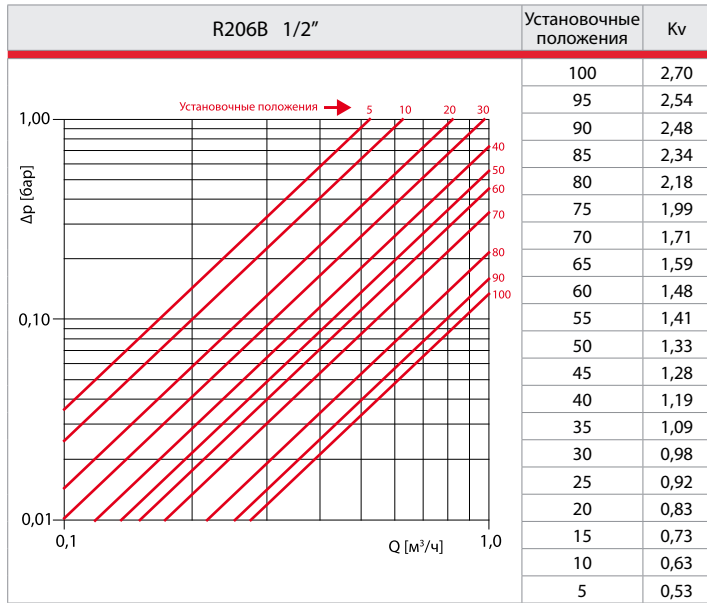


R206B

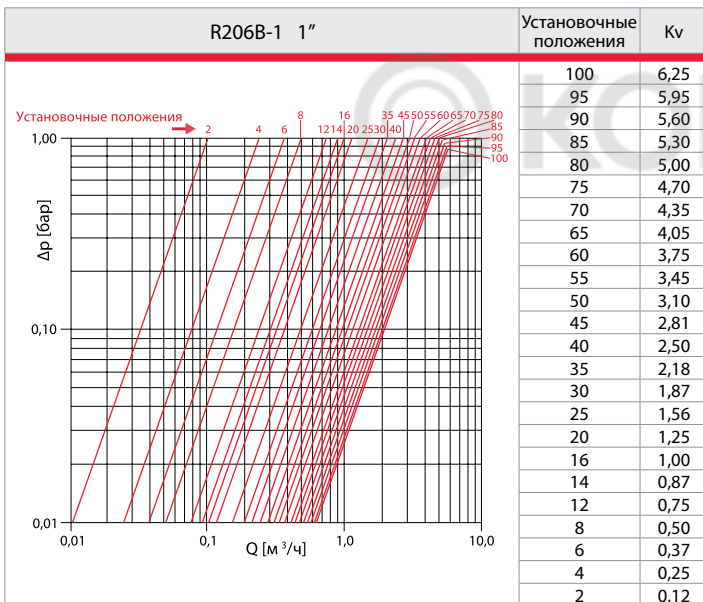
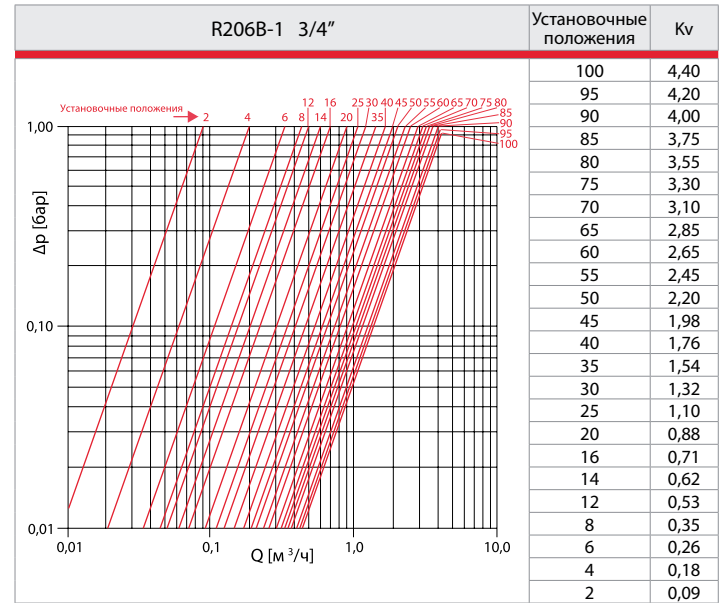
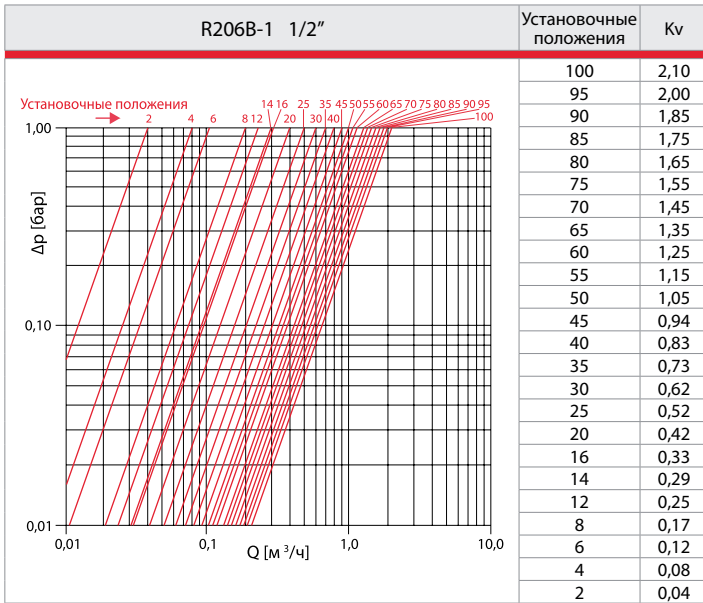


R206B-1

Диаграмма значений предварительной настройки клапана



Диаграммы регулирования клапанов балансировочных статических R206B



COMFORT

Диаграммы регулирования клапанов балансировочных статических R206B-1