

Клапан регулирующий 2-х ходовой односедельчатый сбалансированный M1F-SFD, M1F-FD Ду15-150; Ру25

Применение: применяются для регулирования расхода горячей и холодной воды, гликолевых растворов (до 50%) в системах тепло- и холодоснабжения с большим перепадом давления на клапане.

Технические характеристики

Максимальное рабочее давление	Ду 15-50 - 25 бар Ду 65-150 - 16 бар
Максимальная рабочая температура	150 °С
Регулировочная характеристика	квадратичная
Количество седел	односедельчатый
Протечка	0,0005 %
Присоединение к приводу	1"
Присоединения	внутр. резьба / фланцевое
Управляется: электроприводами	VB-32, VBA-32, VB-252, VBA-252



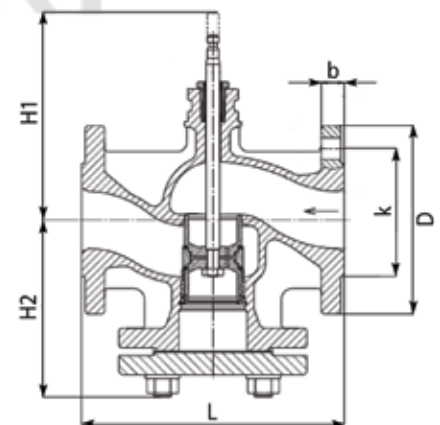
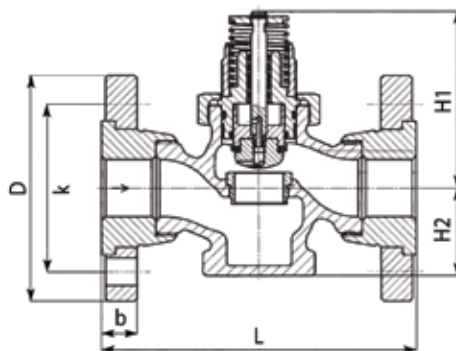
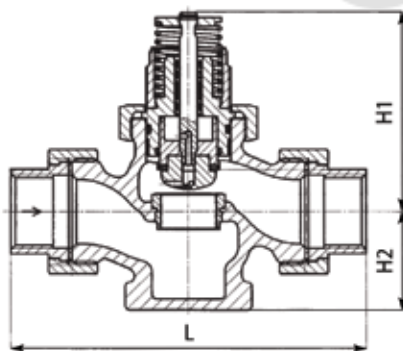
M1F-SFD



M1F-FD

Спецификация материалов

Корпус	чугун GGG40
Компоненты	нержавеющая сталь
Уплотнение	EPDM



Технические параметры

Тип	Ру, бар	Присоединение		Номинальный диаметр, (мм)	Kvs, (м³/ч)	Ход штока, (мм)	Масса, (кг)		Коэф-т кавитации
		Резьбовое G, (дюймы)	Фланцевое, (мм)				Резьбовое	Фланцевое	
15 M1F-SFD / M1F-FD	25	½"	15	15	4	11	1,7	2,8	0,65
20 M1F-SFD / M1F-FD	25	¾"	20	20	6,3	11	2,0	3,5	0,6
25 M1F-SFD / M1F-FD	25	1"	25	25	10	11	2,3	4,4	0,55
32 M1F-SFD / M1F-FD	25	1 ¼"	32	32	16	11	3,7	6,5	0,55
40 M1F-SFD / M1F-FD	25	1 ½"	40	40	25	11	4,6	8,0	0,45
50 M1F-SFD / M1F-FD	25	2"	50	50	40	11	6,7	10,9	0,4
65 M1F-FD	16	-	65	65	63	20	-	23	0,4
80 M1F-FD	16	-	80	80	100	20	-	29,5	0,35
100 M1F-FD	16	-	100	100	160	40	-	40,5	0,35
125 M1F-FD	16	-	125	125	250	40	-	58,8	0,35
150 M1F-FD	16	-	150	150	315	40	-	80,7	0,35

* Компания оставляет за собой право вносить конструктивные изменения



Габаритные размеры - резьбовое присоединение

Тип	Размеры, (мм)		
	L	H1	H2
15 M1F-SFD	146	90	44,5
20 M1F-SFD	149	90	44,5
25 M1F-SFD	160	90	44,5
32 M1F-SFD	193	110,4	63
40 M1F-SFD	207	110,4	63
50 M1F-SFD	233	110,4	63

Габаритные размеры - фланцевое присоединение

Тип	Размеры, (мм)						
	L	H1	H2	b	D	k	d x n
15 M1F-FD	130	90	44.5	16	95	65	14 x 4
20 M1F-FD	150	90	44.5	16	105	75	14 x 4
25 M1F-FD	160	90	44.5	18	115	85	14 x 4
32 M1F-FD	180	110,4	63	18	140	100	18 x 4
40 M1F-FD	200	110,4	63	19	150	110	18 x 4
50 M1F-FD	230	110,4	63	19	165	125	18 x 4
65 M1F-FD	290	192	185	20	185	145	19 x 4
80 M1F-FD	310	212	193	22	200	160	19 x 8
100 M1F-FD	350	247	216	24	220	180	19 x 8
125 M1F-FD	400	272	239	26	250	210	19 x 8
150 M1F-FD	480	297	284	26	285	240	23 x 8

Перепады давления на клапане с приводом

Ду	15	20	25	32	40	50	65	80	100	125	150
Привод	Максимальные перепады давления, перекрываемые приводами, (бар)										
VB 32	25	25	25	25	25	25	-	-	-	-	-
VBA-32	25	25	25	25	25	25	-	-	-	-	-
VB-252	-	-	-	-	-	-	16	16	16	16	16
VBA-252	-	-	-	-	-	-	16	16	16	16	16

* Компания оставляет за собой право вносить конструктивные изменения

