

КАТАЛОГ

МНОГОСТУПЕНЧАТЫЙ НАСОС
ВЕРТИКАЛЬНОГО ИСПОЛНЕНИЯ
СЕРИИ MVL

© KOMFORT





Особенности / преимущества

- Все части насоса, контактирующие с перекачиваемой жидкостью, устойчивы к воздействию коррозии
- Разрешение к применению в питьевом водоснабжении для всех деталей, контактирующих с перекачиваемой средой (версия EPDM)

Тип

Нормальновсасывающий многоступенчатый насос вертикального исполнения.

Применения

- Водоснабжение и повышение давления
- Системы пожаротушения
- Подача воды в котлы
- Промышленные циркуляционные системы
- Производственные технологии
- Контуры циркуляции охлаждающей воды
- Моечные и дождевальные установки

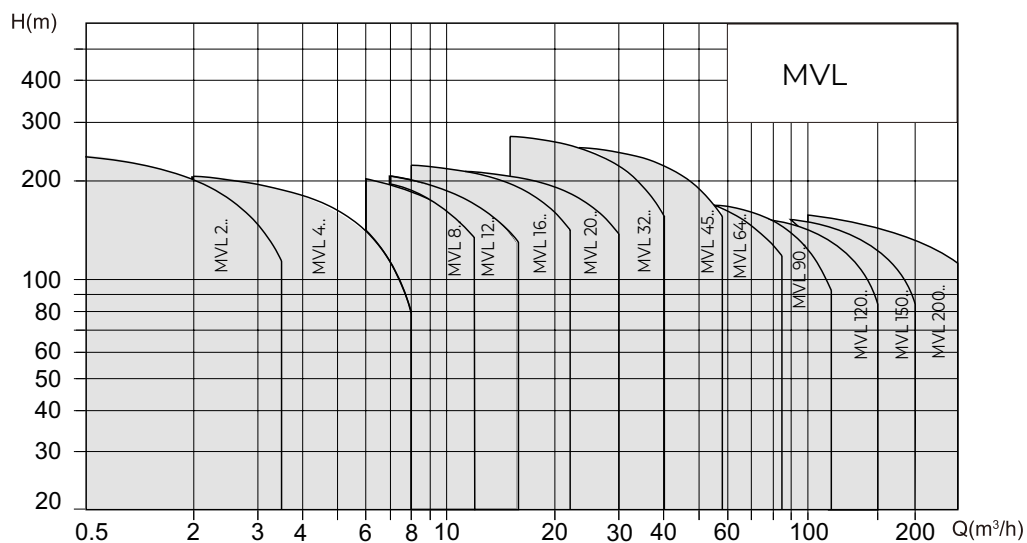
Обозначение

Пример: MVL 3204/2-3/16/E/3-400-50-2-S1

MVL	Многоступенчатый высоконапорный центробежный насос вертикального исполнения
32	Номинальная подача [м ³ /ч]
04	Количество рабочих колес
2	Количество подрезанных рабочих колес
3	Материал: 3= корпус насоса из серого чугуна EN-GJL-250 (с катафорезным покрытием), гидравлика 1.4301 (AISI 304)
16	Вид фланца: 16 = фланец PN16 (круглый или овальный) 25 = фланец PN25 (круглый)
E	Вид уплотнения: E = EPDM V = FKM Viton
3	3 = 3~ (трехфазный ток)
400	Подключаемое напряжение [В]
50	Частота [Гц]
2	Число полюсов
S1	Картриджное СТУ (до 120 градусов), содержание гликоля до 50%

Технические характеристики:

- Электроподключение:
- 400 В (±10 %), 50 Гц
- Температура перекачиваемой жидкости:
- от -15 до 120°C (EPDM)
- от -15 до 90°C (FKM)
- Рабочее давление макс. 16/25 бар (PN30 по запросу)
- Класс защиты IP 55



Уровни звуковой мощности насосов MVL, dB

Мощность мотора (кВт)												
4	5.5	7.5	11	15	18.5	22	30	37	45	55	75	110
75	80	84	86	91	94	95						

Оснащение/функции

- Насос встраиваемого исполнения из нержавеющей стали (основание насоса выполнено из серого чугуна с катафорезным покрытием EN-GJL-250)
- Стандартный мотор IEC, трехфазный, двухполюсный (класс мотора в соответствии с директивой ErP 2005/32/EC)

Объем поставки

- Многоступенчатый высоконапорный центробежный насос MVL
- Инструкция по монтажу и эксплуатации

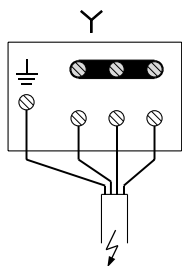
Материалы

- Рабочие колеса из нержавеющей стали 1.4301
- Секции из нержавеющей стали 1.4301
- Корпус насоса из серого чугуна EN-GJL-250
- Вал из нержавеющей стали 1.4301
- Уплотнение из EPDM
- Скользящее торцевое уплотнение из Q1Q1
- Напорный кожух из нержавеющей стали 1.4301
- Подшипники из карбида вольфрама

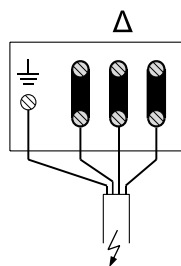
Схемы подключения

Мотор 230-400В Y/Δ

≤ 4 кВт



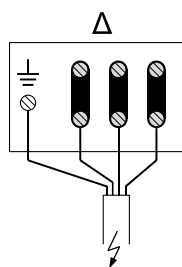
3 x 400 В



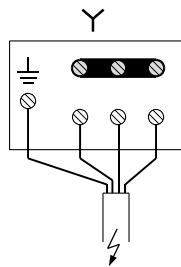
3 x 230 В

Мотор 400В Y/Δ

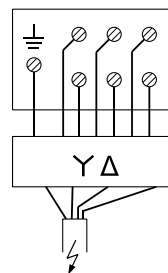
> 4 кВт



3 x 400 В



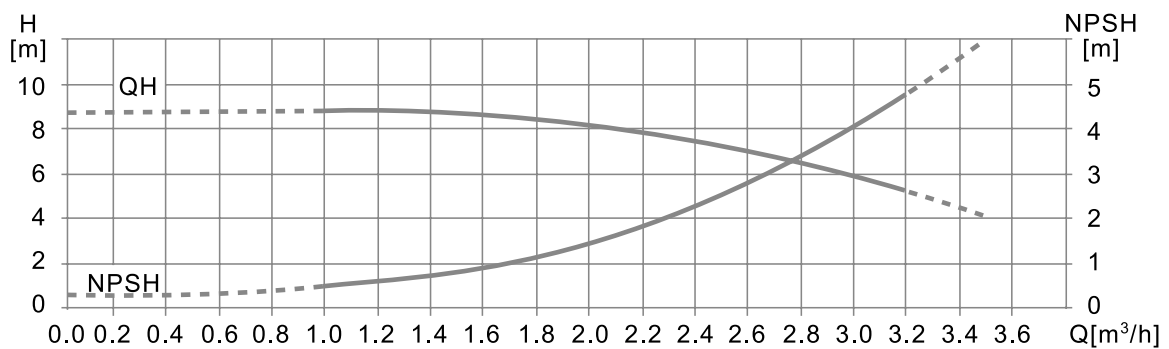
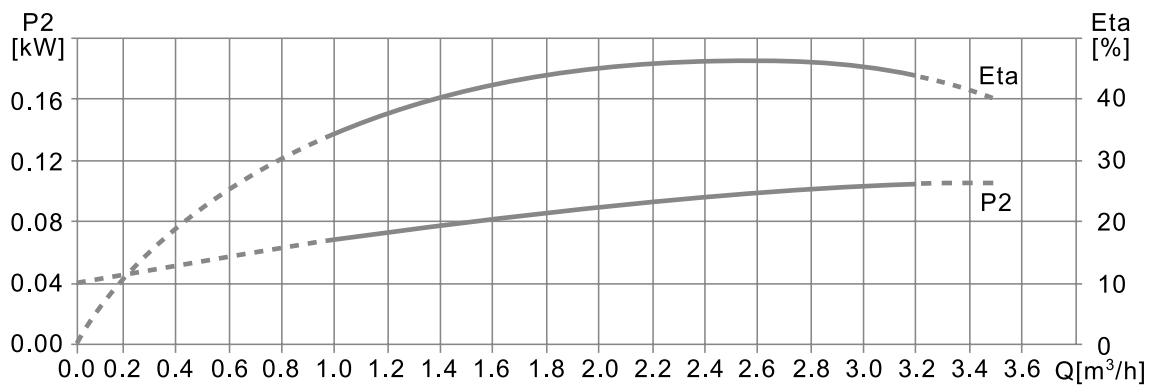
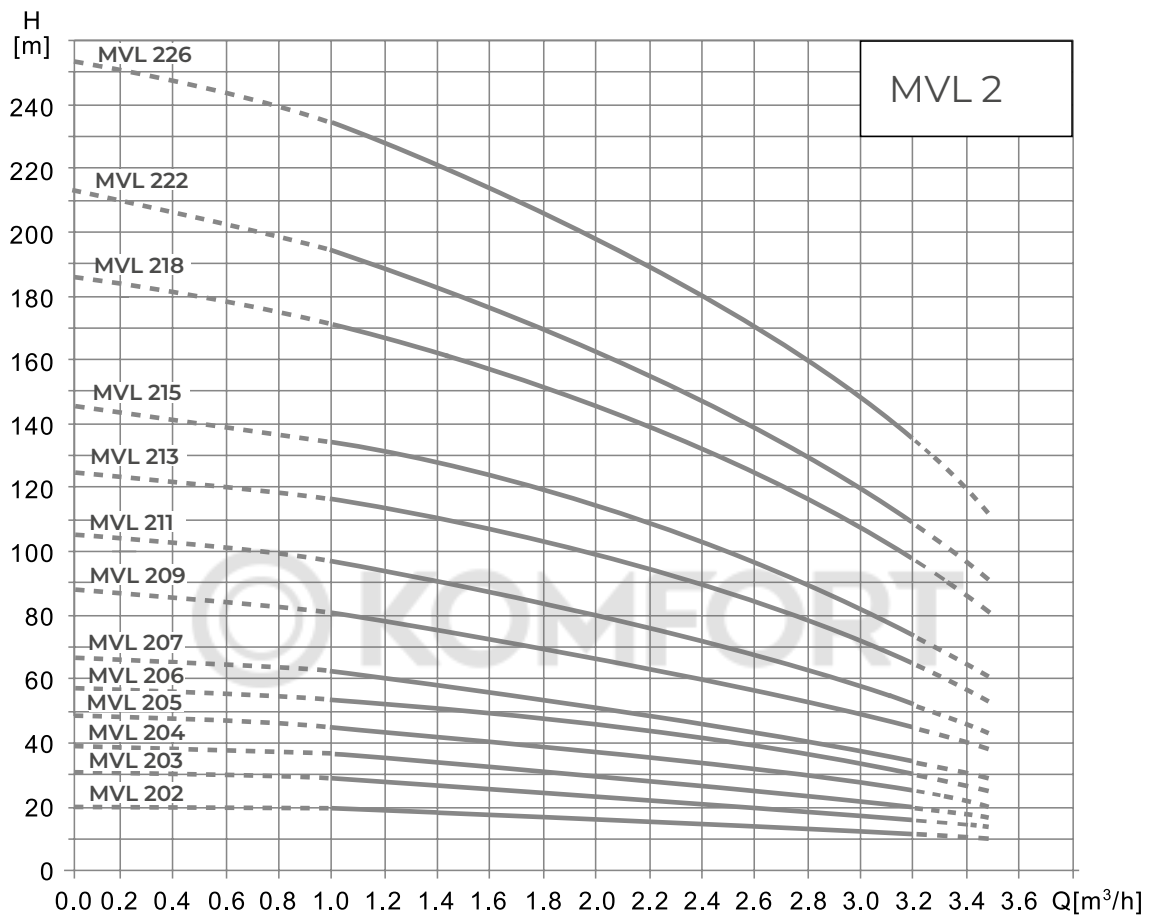
3 x 690 В



3 x 400 В

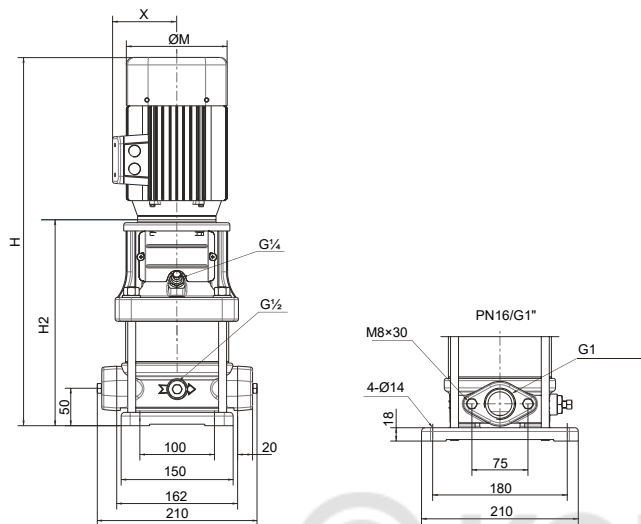
KOMFORT

Характеристики MVL 2

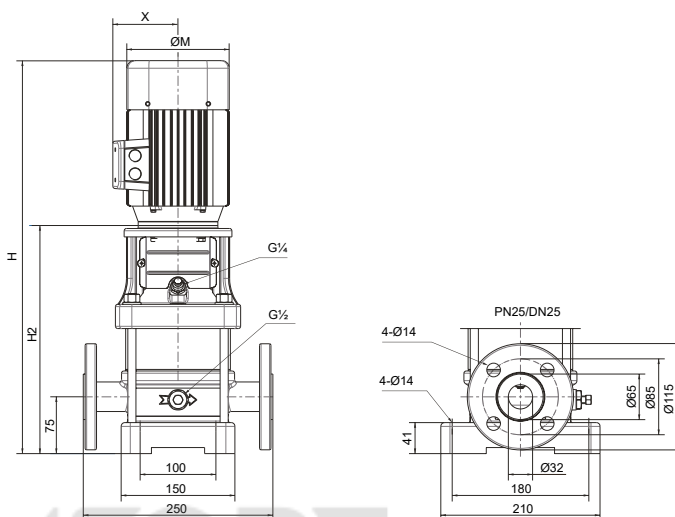


Габаритные размеры MVL 2

PN 16



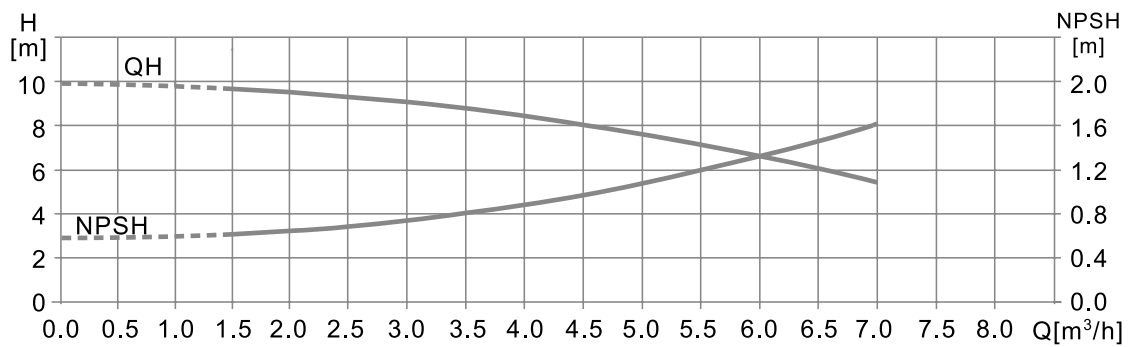
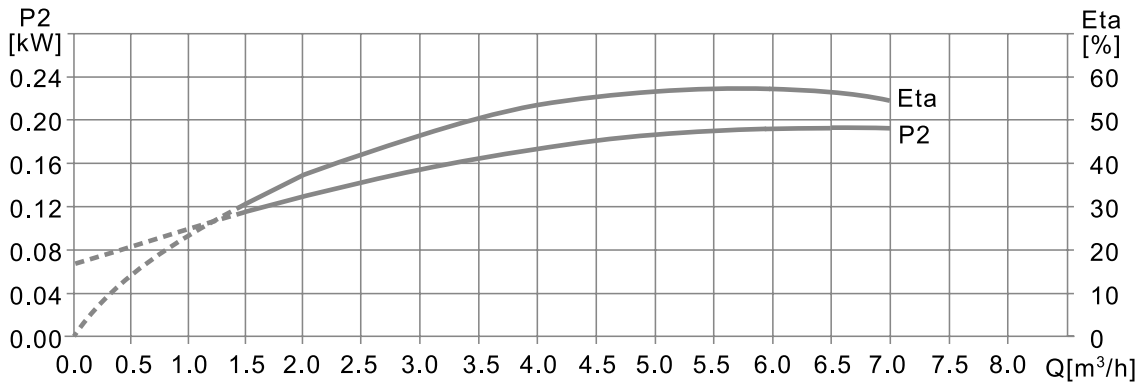
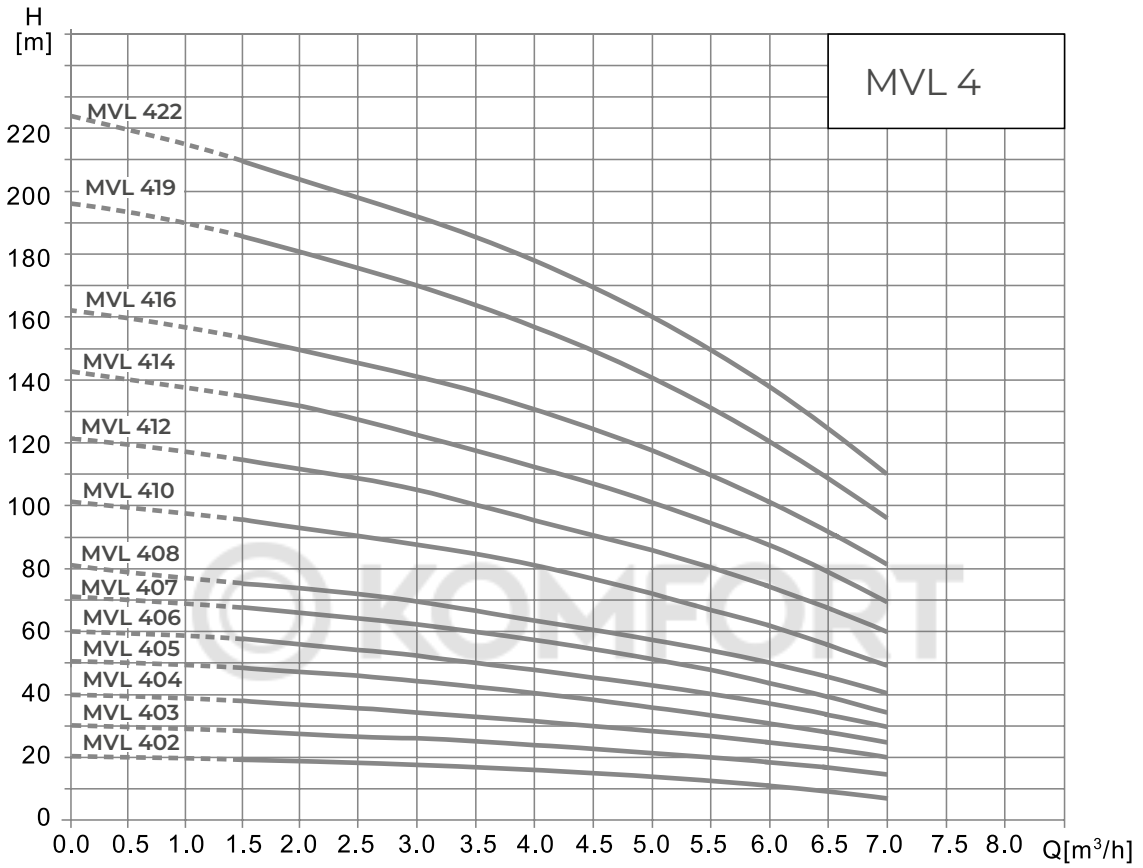
PN 25



Артикулы, подключение, данные мотора, размеры и вес

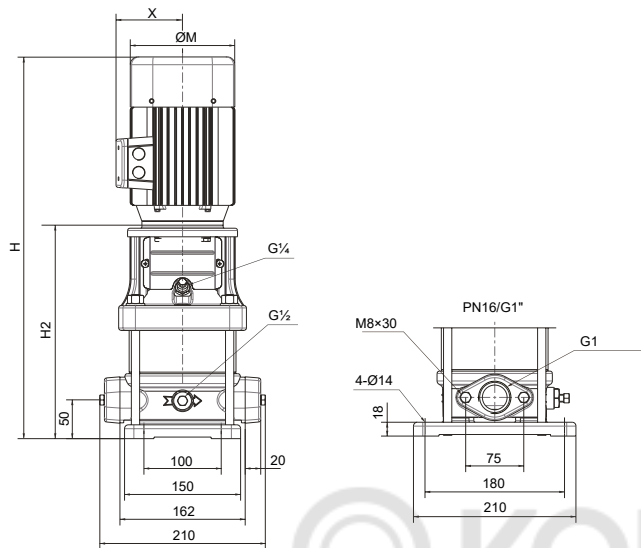
	Артикул	Подключение			Данные мотора		Размеры, мм				Вес кг
		PN		Тип фланца	P2	In	H	H2	M	X	
MVL 202-3/16/E/3-400-50-2-S1	2478226	16	1"	овальный	0,37	0,95	500	275	135	86	21
MVL 203-3/16/E/3-400-50-2-S1	2478227	16	1"	овальный	0,37	0,95	500	275	135	86	21
MVL 204-3/16/E/3-400-50-2-S1	2478228	16	1"	овальный	0,55	1,34	515	295	135	86	23
MVL 205-3/16/E/3-400-50-2-S1	2478229	16	1"	овальный	0,55	1,34	535	315	135	86	23
MVL 206-3/16/E/3-400-50-2-S1	2478230	16	1"	овальный	0,75	1,77	595	340	148	96	27
MVL 207-3/16/E/3-400-50-2-S1	2478231	16	1"	овальный	0,75	1,77	615	360	148	96	27
MVL 209-3/16/E/3-400-50-2-S1	2478232	16	1"	овальный	1,1	2,53	650	395	148	96	30
MVL 211-3/16/E/3-400-50-2-S1	2478233	16	1"	овальный	1,1	2,53	685	430	148	96	31
MVL 213-3/16/E/3-400-50-2-S1	2478234	16	1"	овальный	1,5	3,34	780	480	166	115	34
MVL 215-3/25/E/3-400-50-2-S1	2478235	25	DN25	круглый	1,5	3,34	815	515	166	115	35
MVL 218-3/25/E/3-400-50-2-S1	2478236	25	DN25	круглый	2,2	4,73	870	570	166	115	39
MVL 222-3/25/E/3-400-50-2-S1	2478237	25	DN25	круглый	2,2	4,73	940	640	166	115	41
MVL 226-3/30/E/3-400-50-2-S1	2478238	30	DN25	круглый	3	6,19	1050	720	191	128	49

Характеристики MVL 4

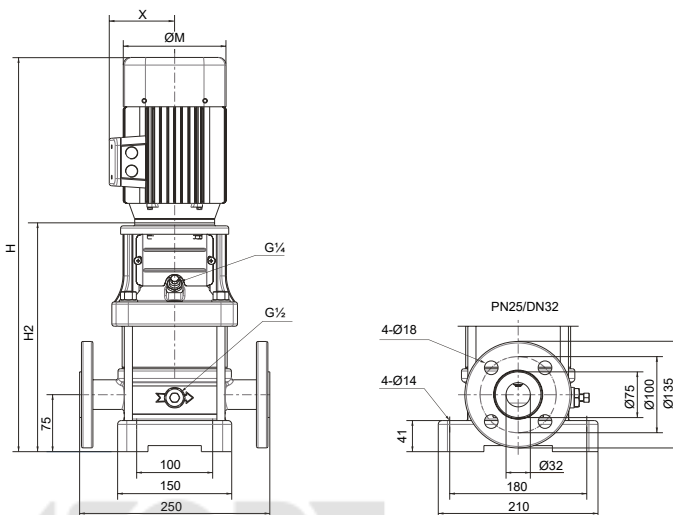


Габаритные размеры MVL 4

PN 16



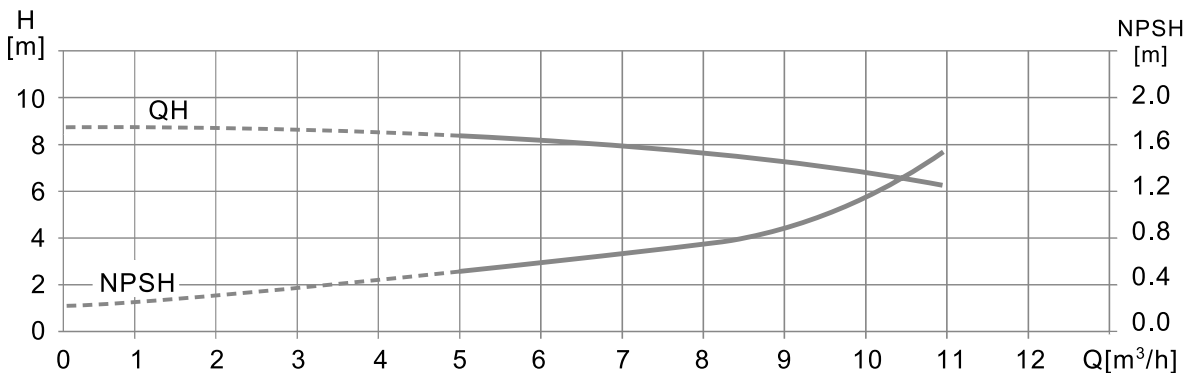
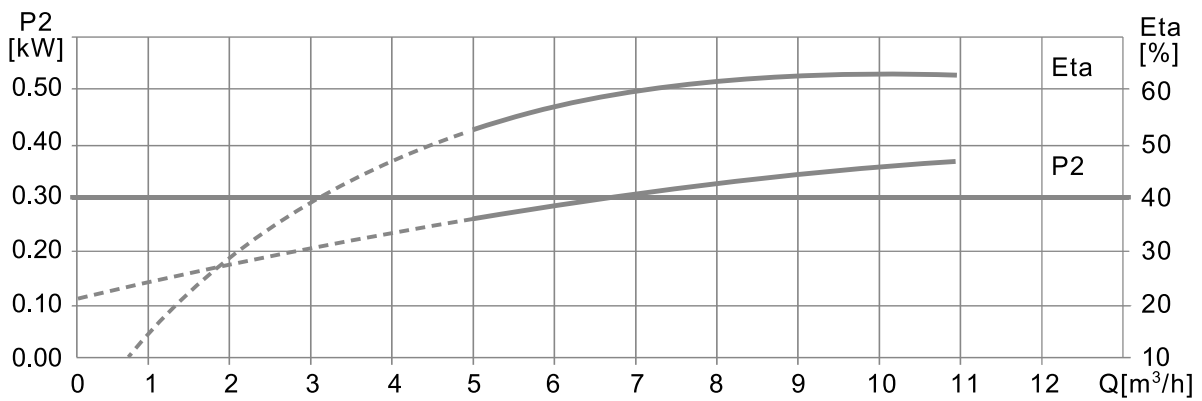
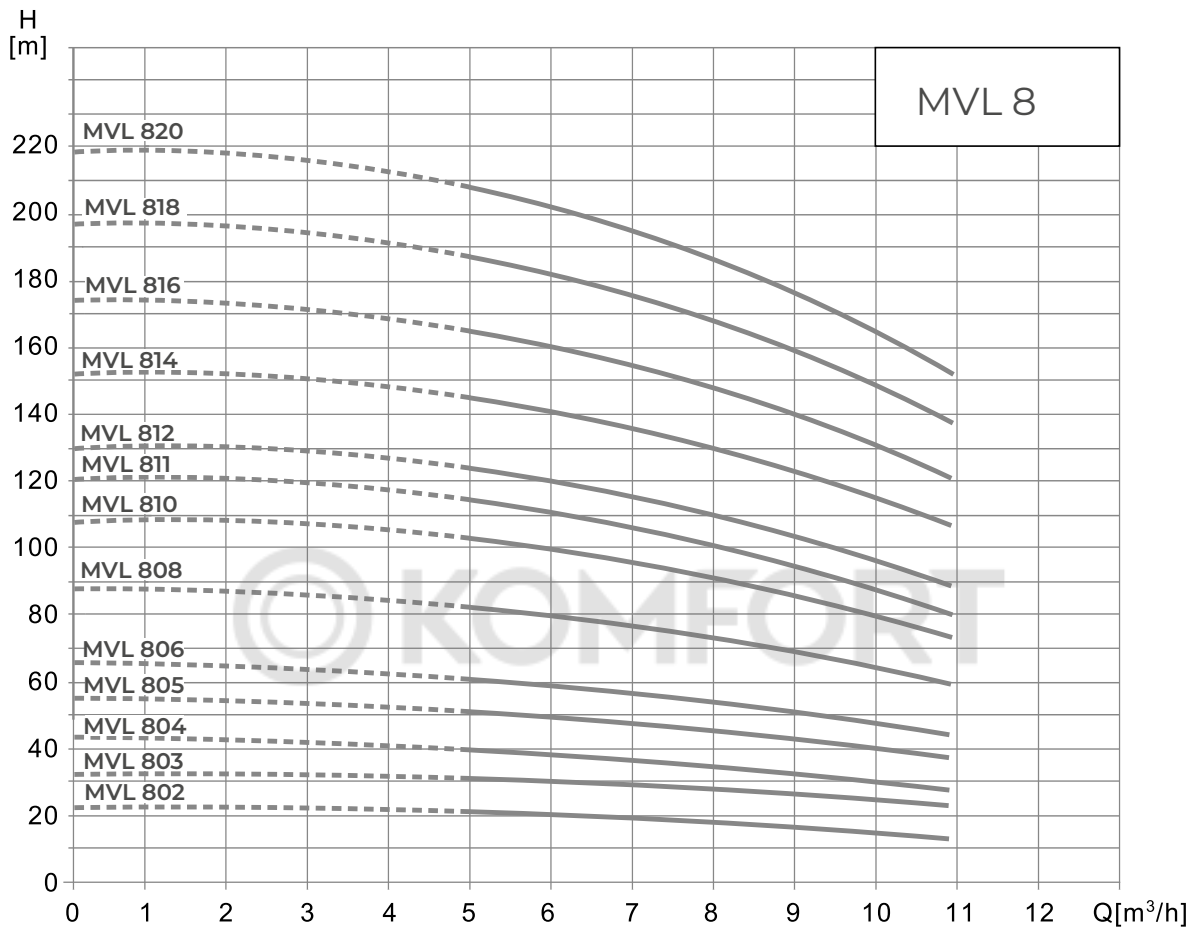
PN 25



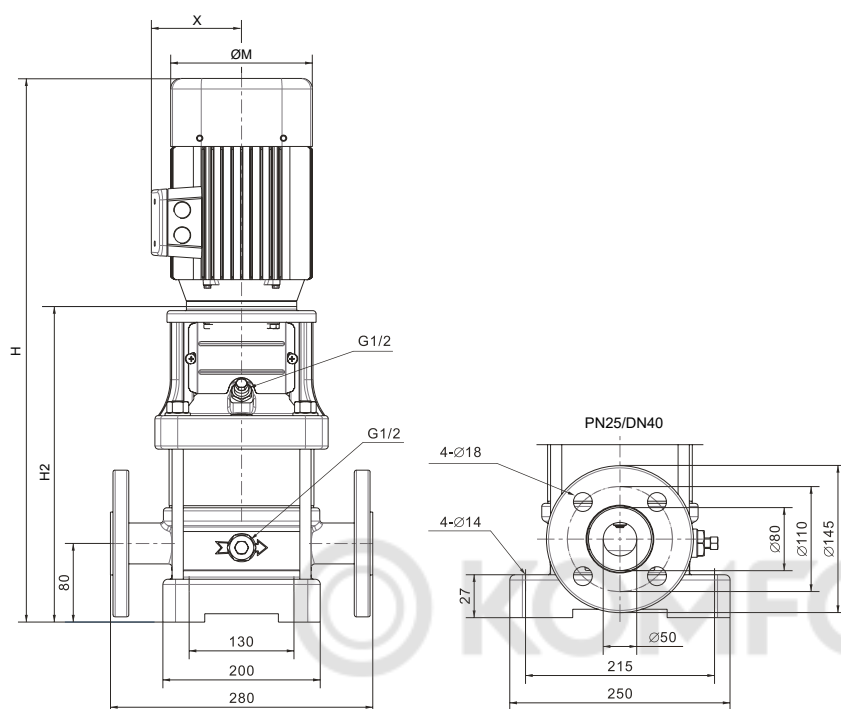
Артикулы, подключение, данные мотора, размеры и вес

	Артикул	Подключение			Данные мотора		Размеры, мм				Вес кг
		PN		Тип фланца	P2	In	H	H2	M	X	
MVL 402-3/16/E/3-400-50-2-S1	2477458	16	1"	овальный	0,37	0,95	500	280	135	86	21
MVL 403-3/16/E/3-400-50-2-S1	2477791	16	1"	овальный	0,55	1,34	525	305	135	86	23
MVL 404-3/16/E/3-400-50-2-S1	2477792	16	1"	овальный	0,75	1,77	595	340	148	96	27
MVL 405-3/16/E/3-400-50-2-S1	2477794	16	1"	овальный	1,1	2,53	625	365	148	96	29
MVL 406-3/16/E/3-400-50-2-S1	2477795	16	1"	овальный	1,1	2,53	650	395	148	96	29
MVL 407-3/16/E/3-400-50-2-S1	2477862	16	1"	овальный	1,5	3,34	735	435	166	115	33
MVL 408-3/16/E/3-400-50-2-S1	2477863	16	1"	овальный	1,5	3,34	760	460	166	115	33
MVL 410-3/16/E/3-400-50-2-S1	2477864	16	1"	овальный	2,2	4,73	815	515	166	115	37
MVL 412-3/16/E/3-400-50-2-S1	2477865	16	1"	овальный	2,2	4,73	870	570	166	115	38
MVL 414-3/16/E/3-400-50-2-S1	2477866	16	1"	круглый	3	6,19	960	632	191	128	46
MVL 416-3/25/E/3-400-50-2-S1	2477867	25	DN32	круглый	3	6,19	1010	685	191	128	47
MVL 419-3/25/E/3-400-50-2-S1	2477868	25	DN32	круглый	4	8,05	1120	770	212	140	56
MVL 422-3/25/E/3-400-50-2-S1	2477869	25	DN32	круглый	4	8,05	1200	850	212	140	58

Характеристики MVL 8



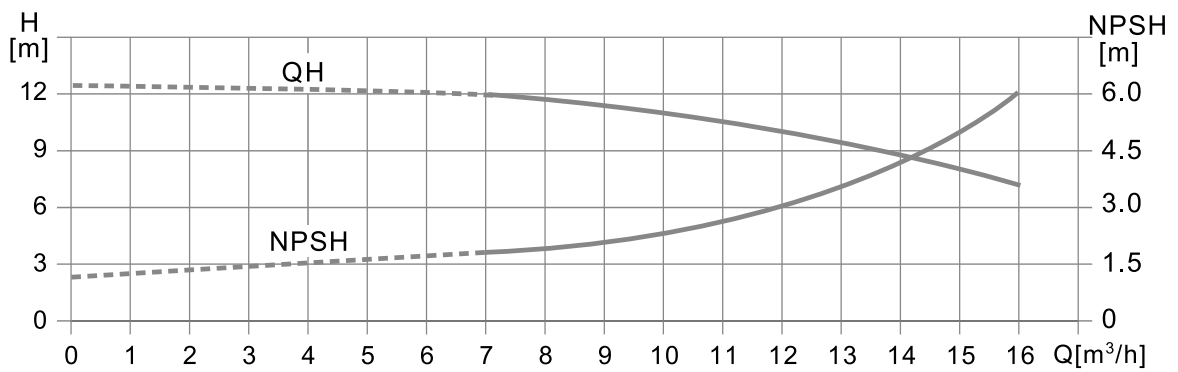
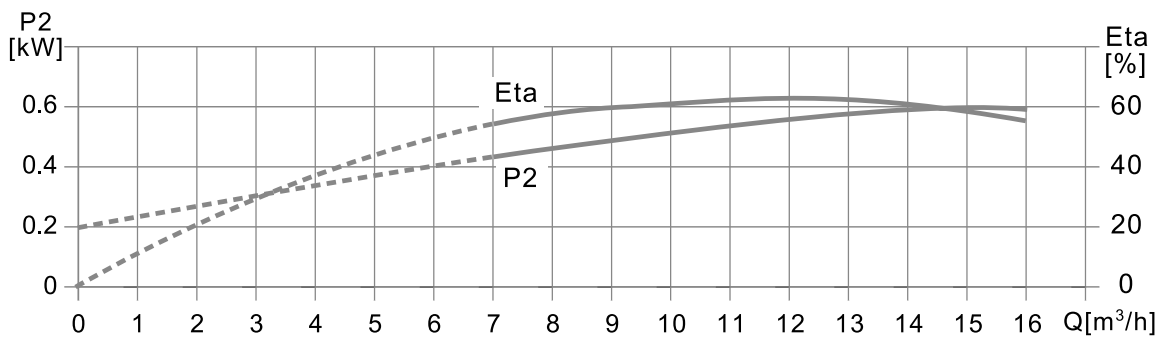
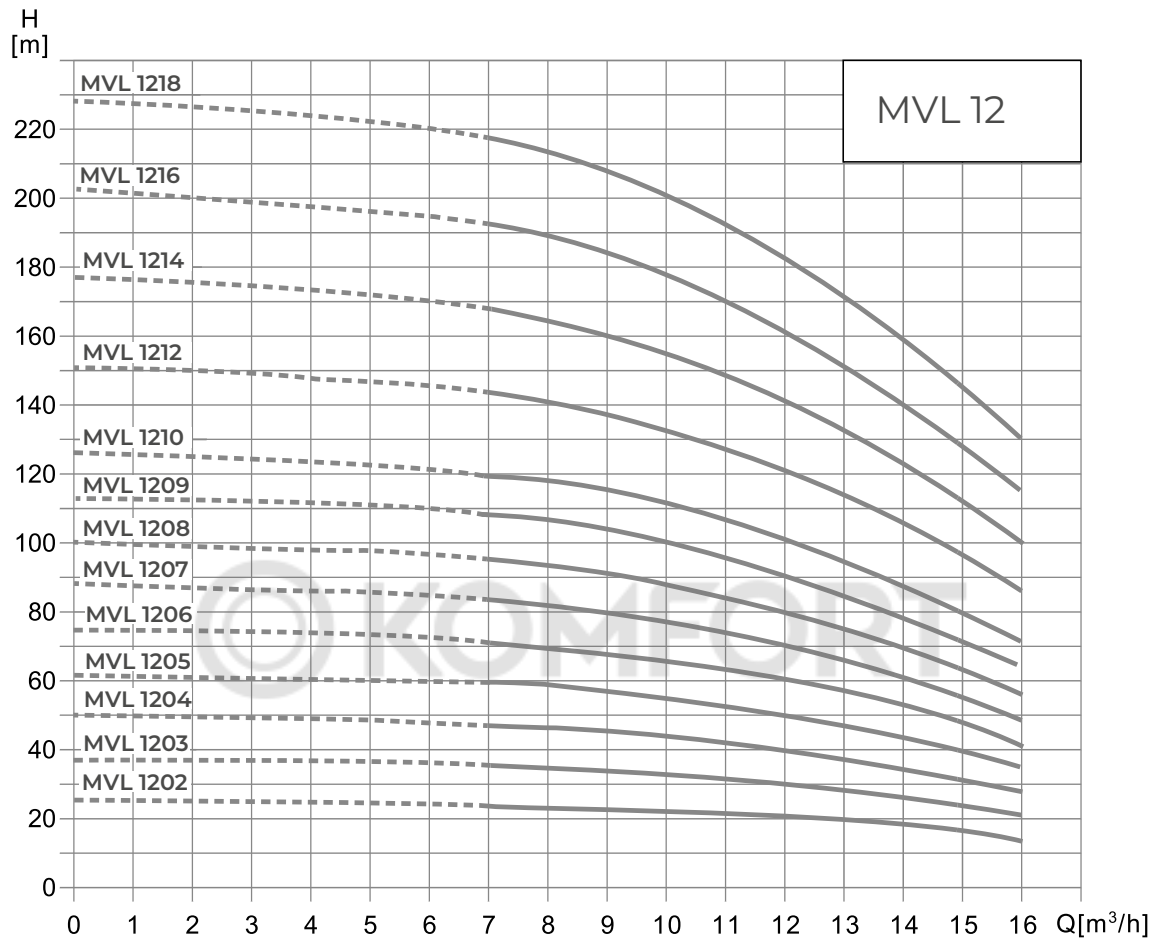
Габаритные размеры MVL 8



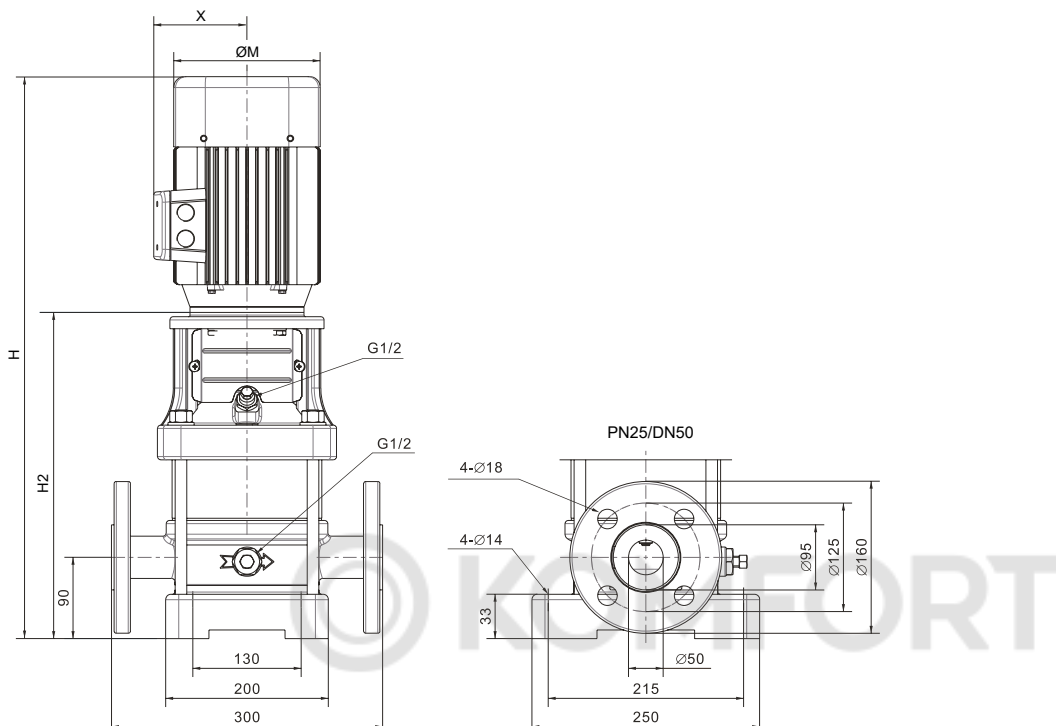
Артикулы, подключение, данные мотора, размеры и вес

	Артикул	Подключение			Данные мотора		Размеры, мм				Вес
		PN		Тип фланца	P2	In	H	H2	M	X	кг
MVL 802-3/25/E/3-400-50-2-S1	2477870	25	DN40	круглый	0,75	1,77	625	370	155	96	36
MVL 803-3/25/E/3-400-50-2-S1	2477871	25	DN40	круглый	1,1	2,53	655	400	155	96	39
MVL 804-3/25/E/3-400-50-2-S1	2477872	25	DN40	круглый	1,5	3,34	740	440	166	115	42
MVL 805-3/25/E/3-400-50-2-S1	2477873	25	DN40	круглый	2,2	4,73	770	470	166	115	46
MVL 806-3/25/E/3-400-50-2-S1	2477874	25	DN40	круглый	2,2	4,73	800	500	166	115	47
MVL 808-3/25/E/3-400-50-2-S1	2477875	25	DN40	круглый	3	6,19	900	575	191	128	56
MVL 810-3/25/E/3-400-50-2-S1	2477876	25	DN40	круглый	4	8,05	995	640	212	140	65
MVL 811-3/25/E/3-400-50-2-S1	2477877	25	DN40	круглый	4	8,05	1025	670	212	140	66
MVL 812-3/25/E/3-400-50-2-S1	2477878	25	DN40	круглый	4	8,05	1060	705	212	140	68
MVL 814-3/25/E/3-400-50-2-S1	2477879	25	DN40	круглый	5,5	10,9	1220	790	258	163	86
MVL 816-3/25/E/3-400-50-2-S1	2477880	25	DN40	круглый	5,5	10,9	1285	855	258	163	89
MVL 818-3/25/E/3-400-50-2-S1	2477881	25	DN40	круглый	7,5	14,5	1350	920	258	163	95
MVL 820-3/25/E/3-400-50-2-S1	2477882	25	DN40	круглый	7,5	14,5	1415	985	258	163	97

Характеристики MVL 12



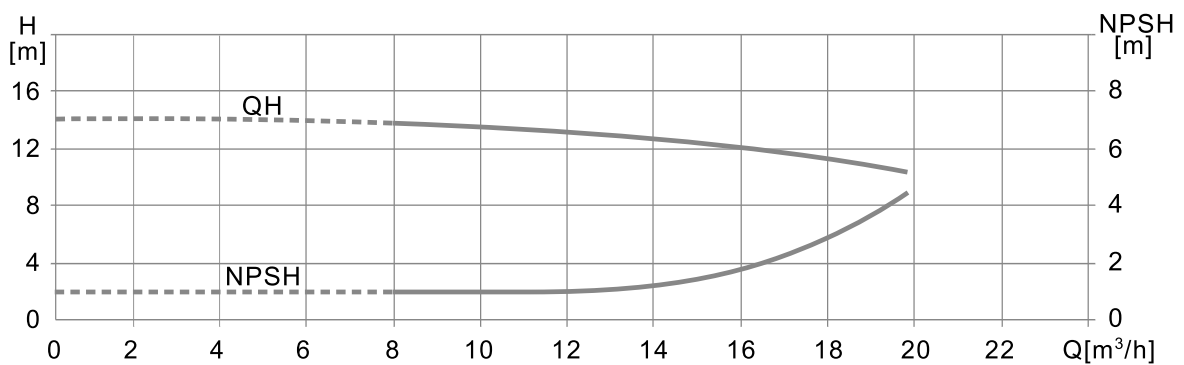
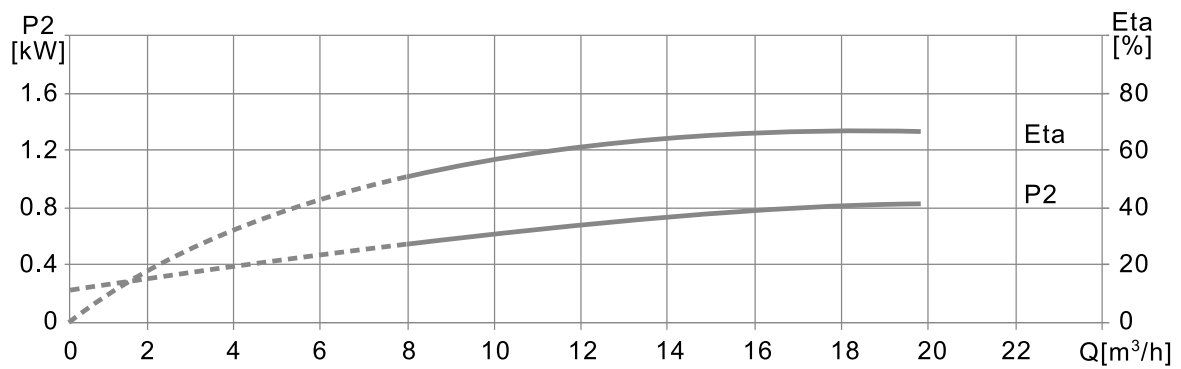
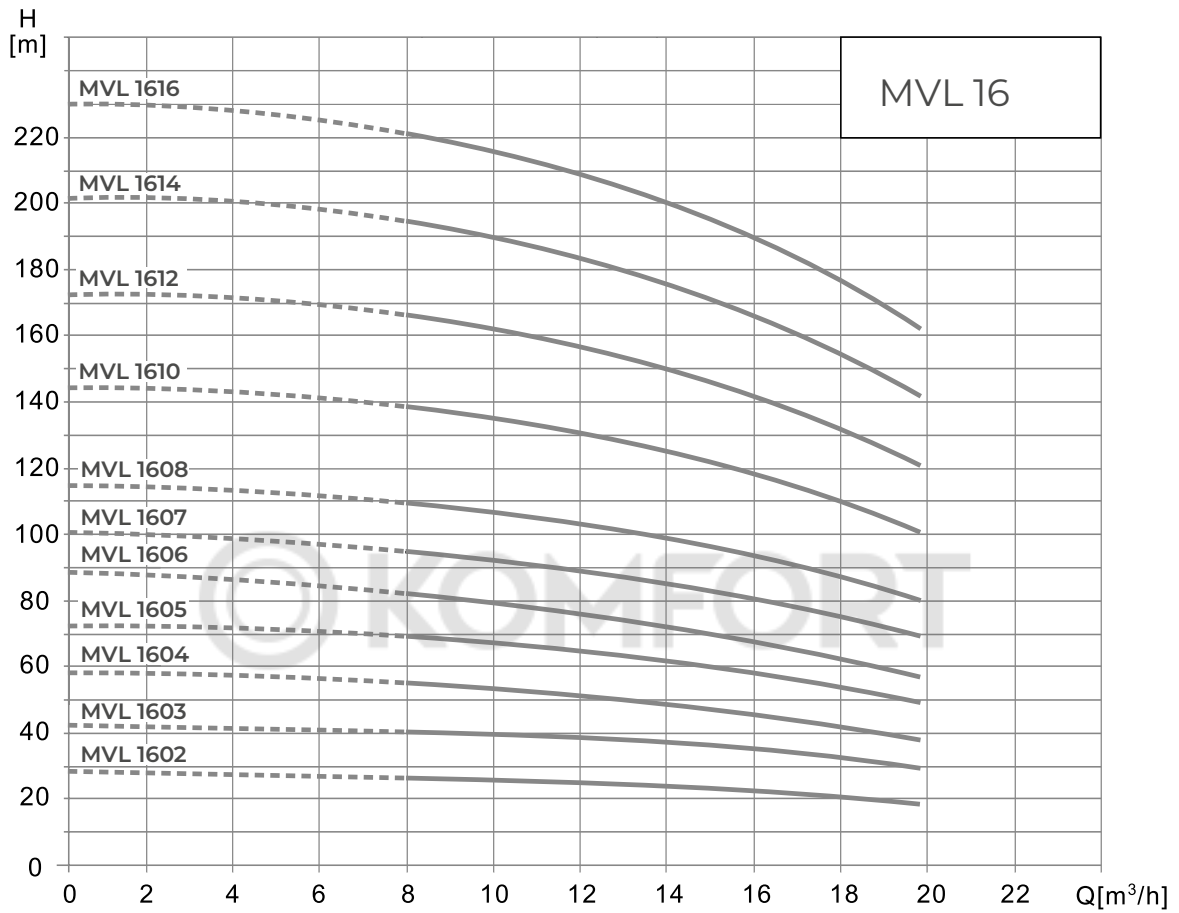
Габаритные размеры MVL 12



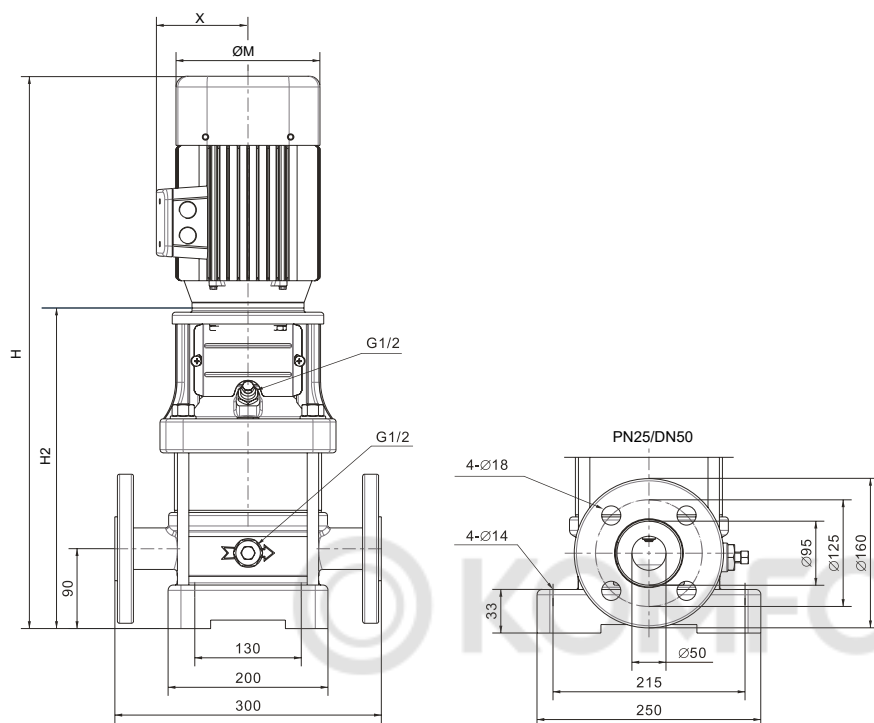
Артикулы, подключение, данные мотора, размеры и вес

	Артикул	Подключение			Данные мотора		Размеры, мм				Вес
		PN		Тип фланца	P2	In	H	H2	M	X	кг
MVL 1202-3/25/E/3-400-50-2-S1	2477883	25	DN50	круглый	1,5	3,34	685	385	166	115	41
MVL 1203-3/25/E/3-400-50-2-S1	2477884	25	DN50	круглый	2,2	4,73	715	415	166	115	44
MVL 1204-3/25/E/3-400-50-2-S1	2477885	25	DN50	круглый	3	6,19	780	456	191	128	52
MVL 1205-3/25/E/3-400-50-2-S1	2477886	25	DN50	круглый	3	6,19	815	490	191	128	53
MVL 1206-3/25/E/3-400-50-2-S1	2477887	25	DN50	круглый	4	8,05	875	520	212	140	61
MVL 1207-3/25/E/3-400-50-2-S1	2477888	25	DN50	круглый	5,5	10,9	970	575	258	163	79
MVL 1208-3/25/E/3-400-50-2-S1	2477889	25	DN50	круглый	5,5	10,9	1000	605	258	163	80
MVL 1209-3/25/E/3-400-50-2-S1	2477890	25	DN50	круглый	5,5	10,9	1035	640	258	163	81
MVL 1210-3/25/E/3-400-50-2-S1	2477891	25	DN50	круглый	7,5	14,5	1065	670	258	163	86
MVL 1212-3/25/E/3-400-50-2-S1	2477892	25	DN50	круглый	7,5	14,5	1130	735	258	163	88
MVL 1214-3/25/E/3-400-50-2-S1	2477893	25	DN50	круглый	11	21	1325	825	315	251	163
MVL 1216-3/25/E/3-400-50-2-S1	2477894	25	DN50	круглый	11	21	1386	888	315	251	165
MVL 1218-3/25/E/3-400-50-2-S1	2477895	25	DN50	круглый	11	21	1450	950	315	251	167

Характеристики MVL 16



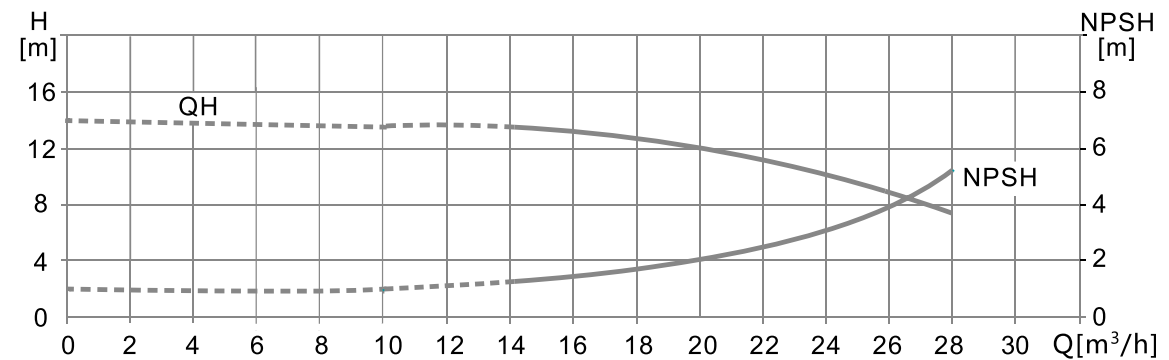
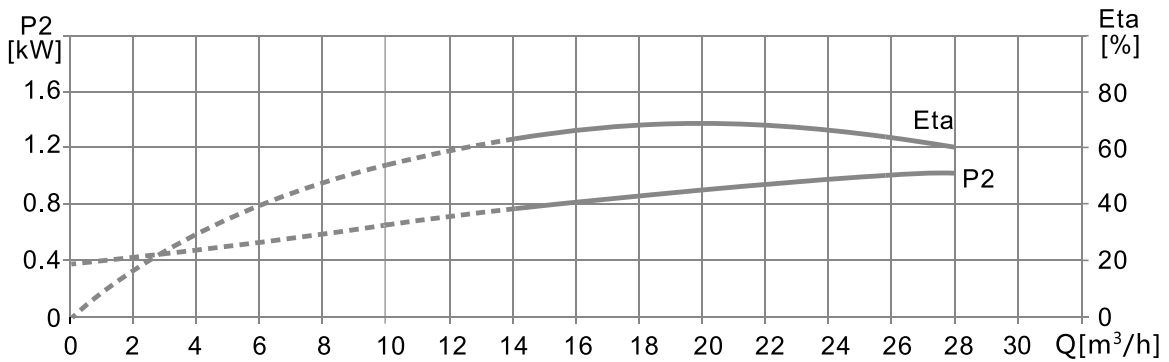
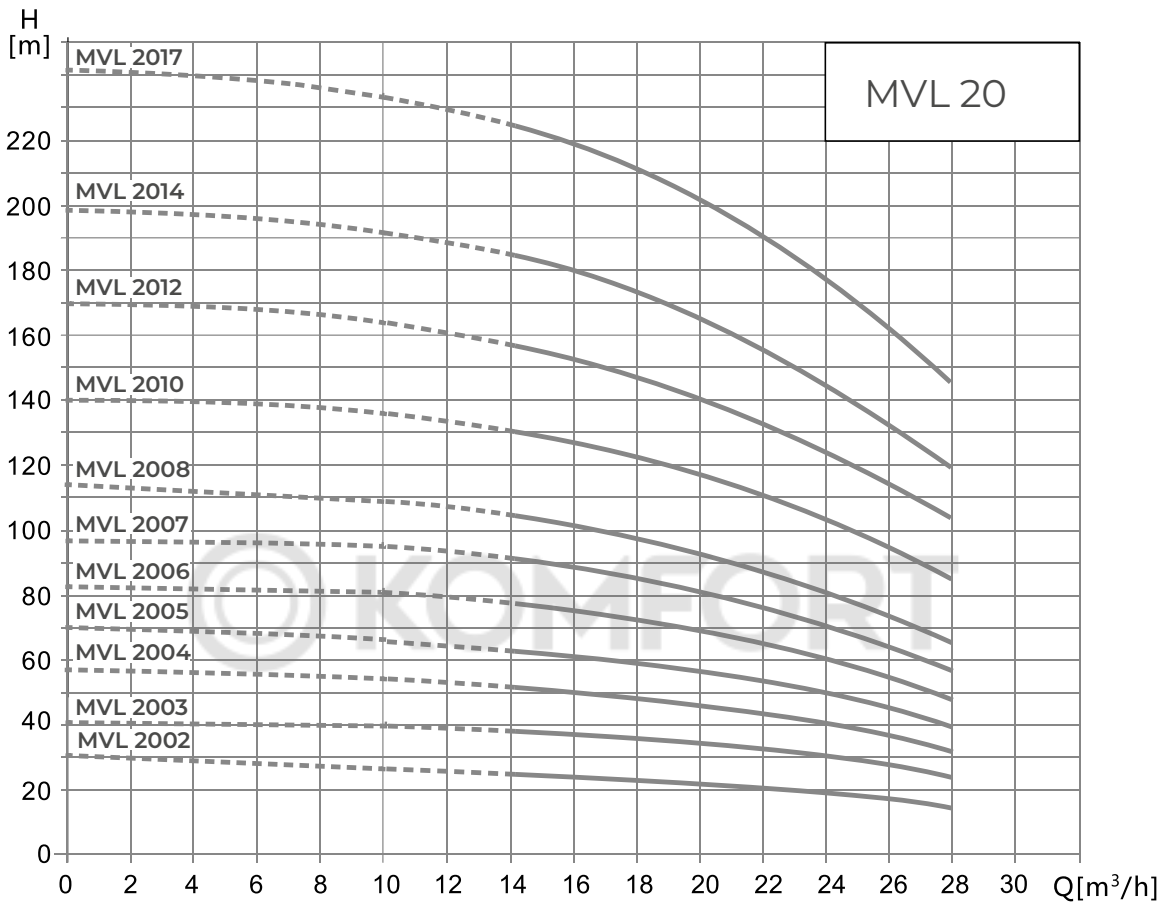
Габаритные размеры MVL 16



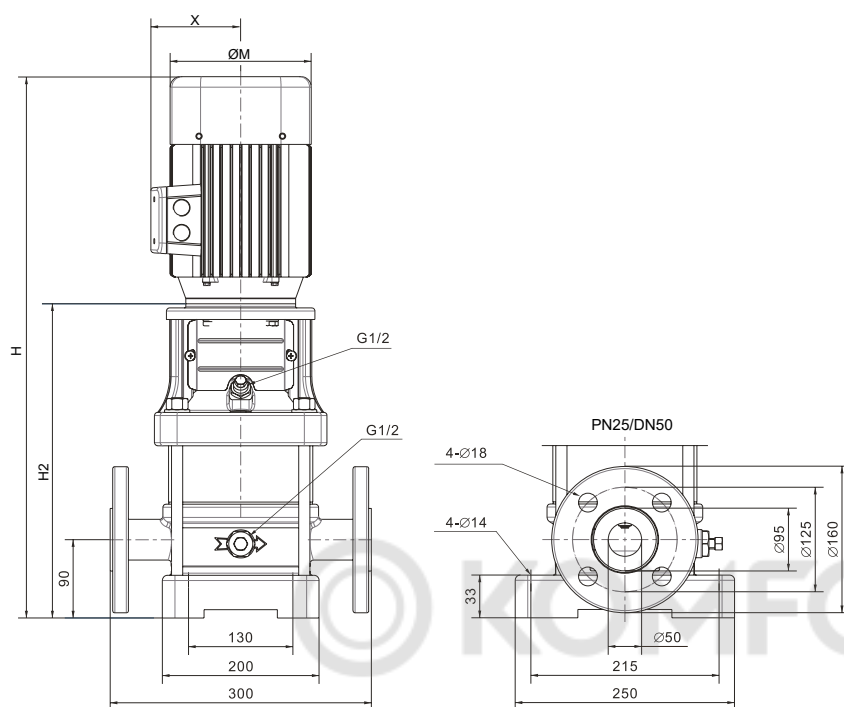
Артикулы, подключение, данные мотора, размеры и вес

	Артикул	Подключение			Данные мотора		Размеры, мм				Вес
		PN		Тип фланца	P2	In	H	H2	M	X	кг
MVL 1602-3/25/E/3-400-50-2-S1	2477896	25	DN50	круглый	2,2	4,73	710	410	166	115	44
MVL 1603-3/25/E/3-400-50-2-S1	2477897	25	DN50	круглый	3	6,19	790	465	191	128	52
MVL 1604-3/25/E/3-400-50-2-S1	2477898	25	DN50	круглый	4	8,05	865	510	212	140	60
MVL 1605-3/25/E/3-400-50-2-S1	2477899	25	DN50	круглый	5,5	10,9	976	580	258	163	79
MVL 1606-3/25/E/3-400-50-2-S1	2477900	25	DN50	круглый	5,5	10,9	1020	620	258	163	80
MVL 1607-3/25/E/3-400-50-2-S1	2477901	25	DN50	круглый	7,5	14,5	1065	670	258	163	84
MVL 1608-3/25/E/3-400-50-2-S1	2477902	25	DN50	круглый	7,5	14,5	1110	715	258	163	85
MVL 1610-3/25/E/3-400-50-2-S1	2477903	25	DN50	круглый	11	21	1335	840	315	251	163
MVL 1612-3/25/E/3-400-50-2-S1	2477904	25	DN50	круглый	11	21	1425	930	315	251	167
MVL 1614-3/25/E/3-400-50-2-S1	2477905	25	DN50	круглый	15	28,4	1515	1020	315	251	181
MVL 1616-3/25/E/3-400-50-2-S1	2477906	25	DN50	круглый	15	28,4	1605	1110	315	251	183

Характеристики MVL 20



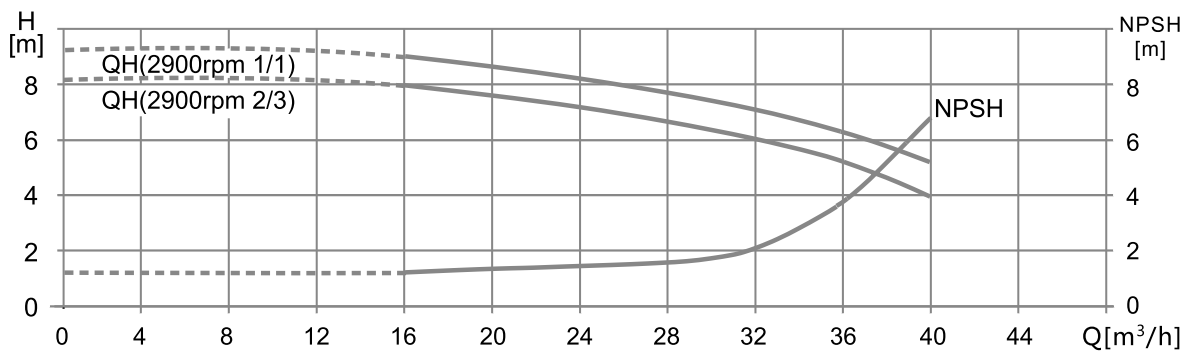
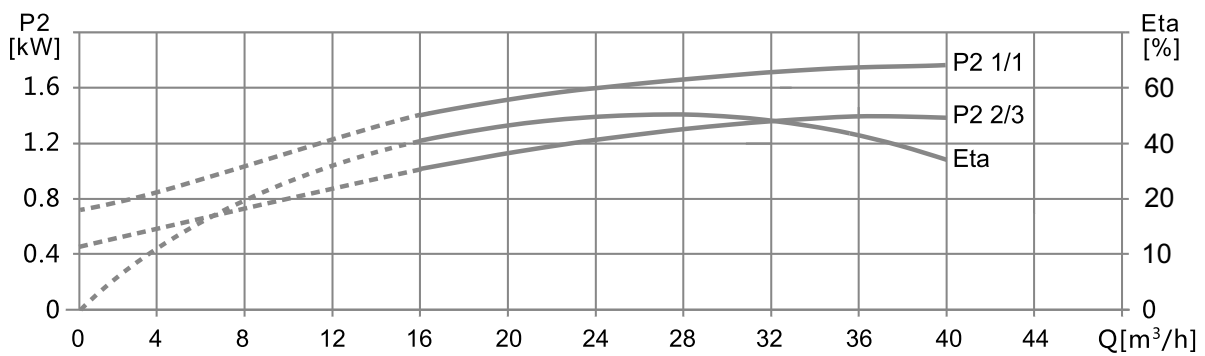
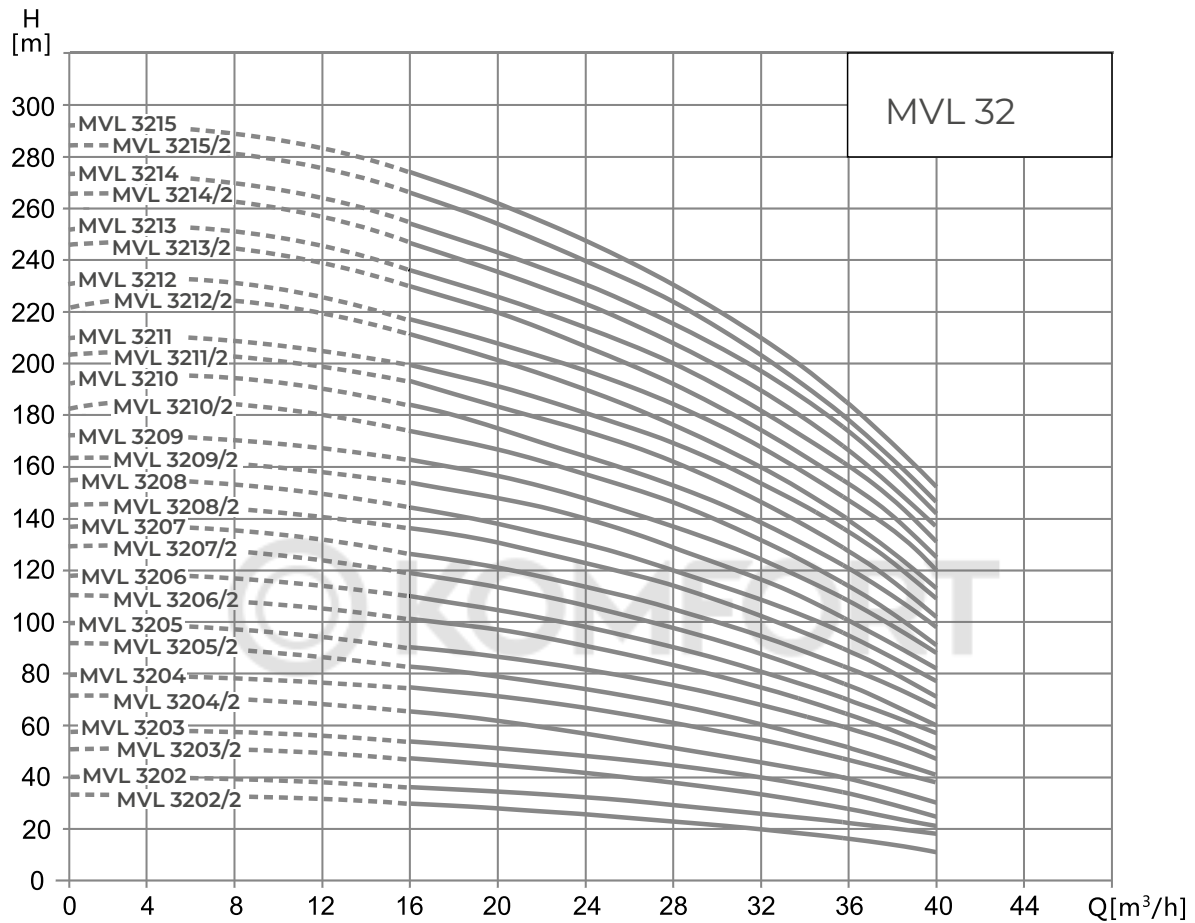
Габаритные размеры MVL 20



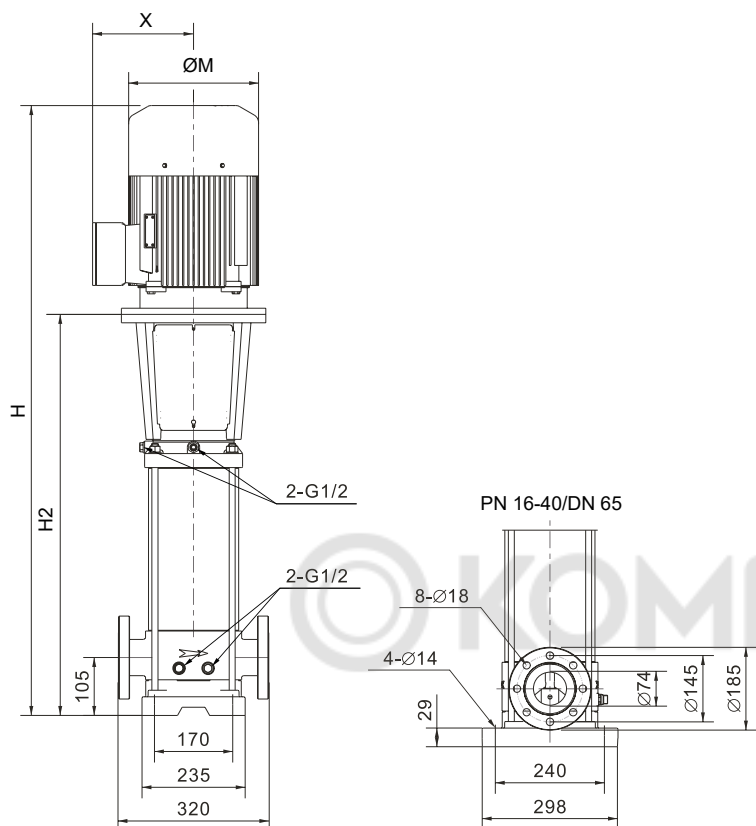
Артикулы, подключение, данные мотора, размеры и вес

	Артикул	Подключение			Данные мотора		Размеры, мм				Вес кг
		PN		Тип фланца	P2	In	H	H2	M	X	
MVL 2002-3/25/E/3-400-50-2-S1	2477907	25	DN50	круглый	2,2	4,73	710	410	166	115	44
MVL 2003-3/25/E/3-400-50-2-S1	2477908	25	DN50	круглый	4	8,05	820	465	212	140	59
MVL 2004-3/25/E/3-400-50-2-S1	2477909	25	DN50	круглый	5,5	10,9	930	535	258	163	77
MVL 2005-3/25/E/3-400-50-2-S1	2477910	25	DN50	круглый	5,5	10,9	975	580	258	163	79
MVL 2006-3/25/E/3-400-50-2-S1	2477911	25	DN50	круглый	7,5	14,5	1020	625	258	163	82
MVL 2007-3/25/E/3-400-50-2-S1	2477912	25	DN50	круглый	7,5	14,5	1065	670	258	163	83
MVL 2008-3/25/E/3-400-50-2-S1	2477913	25	DN50	круглый	11	21	1245	750	315	251	160
MVL 2010-3/25/E/3-400-50-2-S1	2477914	25	DN50	круглый	11	21	1335	820	315	251	163
MVL 2012-3/25/E/3-400-50-2-S1	2477915	25	DN50	круглый	15	28,4	1425	930	315	251	177
MVL 2014-3/25/E/3-400-50-2-S1	2477916	25	DN50	круглый	15	28,4	1515	1020	315	251	180
MVL 2017-3/25/E/3-400-50-2-S1	2477917	25	DN50	круглый	18,5	34,7	1695	1150	315	251	200

Характеристики MVL 32



Габаритные размеры MVL 32



Артикулы, подключение, данные мотора, размеры и вес

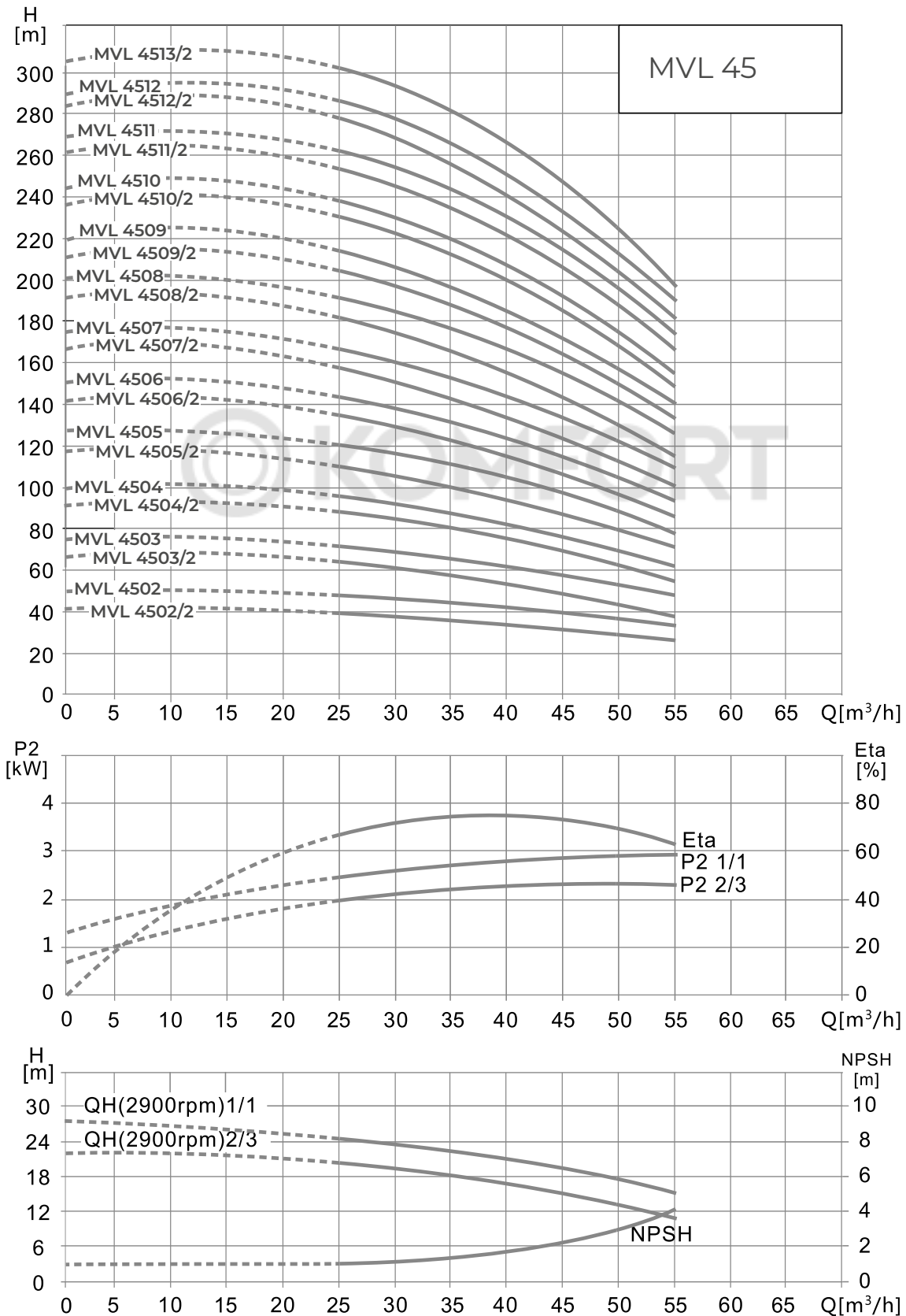
	Артикул	Подключение			Данные мотора		Размеры, мм				Вес кг
		PN		Тип фланца	P2	In	H	H2	M	X	
MVL 3202/2-3/16/E/3-400-50-2-S1	2477918	16	DN65	круглый	3	6,19	960	635	191	128	72
MVL 3202-3/16/E/3-400-50-2-S1	2477919	16	DN65	круглый	4	8,05	990	635	212	140	80
MVL 3203/2-3/16/E/3-400-50-2-S1	2477920	16	DN65	круглый	5,5	10,9	1120	725	258	163	98
MVL 3203-3/16/E/3-400-50-2-S1	2477921	16	DN65	круглый	5,5	10,9	1120	725	258	163	98
MVL 3204/2-3/16/E/3-400-50-2-S1	2477922	16	DN65	круглый	7,5	14,5	1190	795	258	163	103
MVL 3204-3/16/E/3-400-50-2-S1	2477923	16	DN65	круглый	7,5	14,5	1190	795	258	163	103
MVL 3205/2-3/16/E/3-400-50-2-S1	2477924	16	DN65	круглый	11	21	1390	895	315	251	181
MVL 3205-3/16/E/3-400-50-2-S1	2477925	16	DN65	круглый	11	21	1390	895	315	251	181
MVL 3206/2-3/16/E/3-400-50-2-S1	2477926	16	DN65	круглый	11	21	1460	965	315	251	185
MVL 3206-3/16/E/3-400-50-2-S1	2477927	16	DN65	круглый	11	21	1460	965	315	251	185
MVL 3207/2-3/16/E/3-400-50-2-S1	2477928	16	DN65	круглый	15	28,4	1530	1035	315	251	198
MVL 3207-3/16/E/3-400-50-2-S1	2477929	16	DN65	круглый	15	28,4	1530	1035	315	251	198
MVL 3208/2-3/25/E/3-400-50-2-S1	2477930	25	DN65	круглый	15	28,4	1600	1105	315	251	201
MVL 3208-3/25/E/3-400-50-2-S1	2477931	25	DN65	круглый	15	28,4	1600	1105	315	251	201
MVL 3209/2-3/25/E/3-400-50-2-S1	2477932	25	DN65	круглый	18,5	34,7	1715	1175	315	251	221
MVL 3209-3/25/E/3-400-50-2-S1	2477933	25	DN65	круглый	18,5	34,7	1715	1175	315	251	221

Артикулы, подключение, данные мотора, размеры и вес

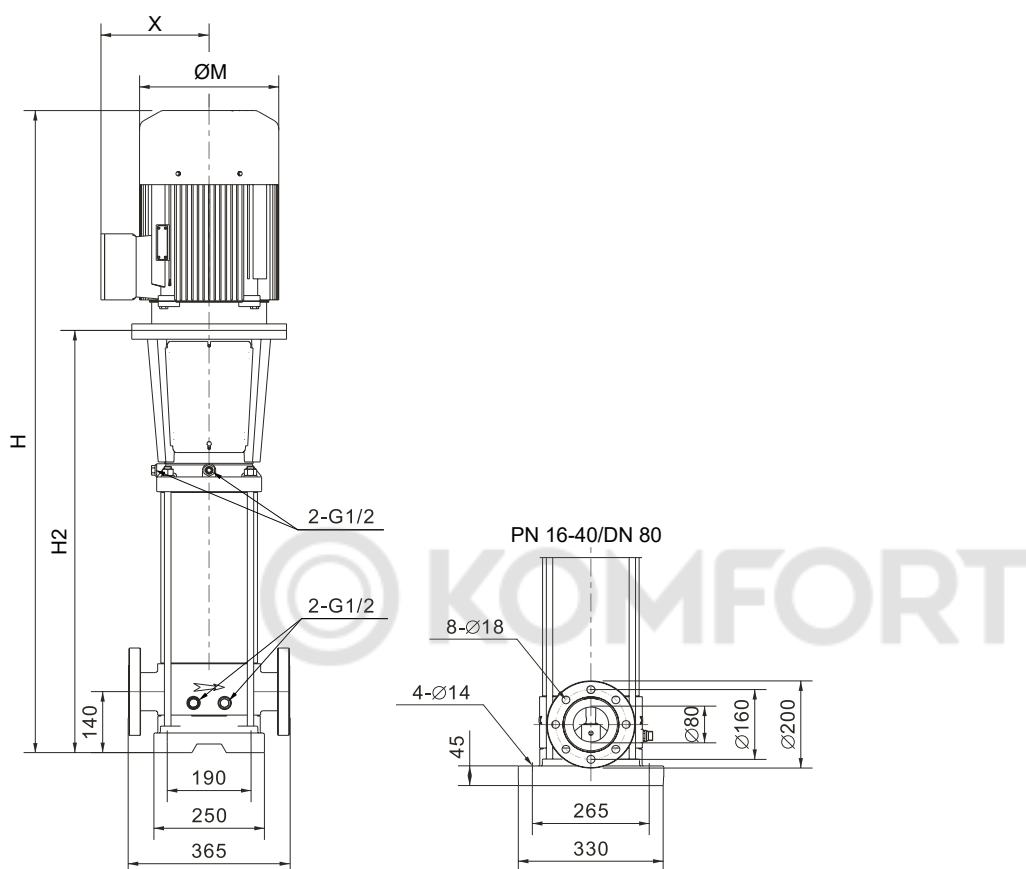
	Артикул	Подключение			Данные мотора		Размеры, мм				Вес
		PN		Тип фланца	P2	In	H	H2	M	X	кг
MVL 3210/2-3/25/E/3-400-50-2-S1	2477934	25	DN65	круглый	18,5	34,7	1785	1245	315	251	224
MVL 3210-3/25/E/3-400-50-2-S1	2477935	25	DN65	круглый	18,5	34,7	1785	1245	315	251	224
MVL 3211/2-3/25/E/3-400-50-2-S1	2477936	25	DN65	круглый	22	41,1	1890	1315	355	267	269
MVL 3211-3/25/E/3-400-50-2-S1	2477937	25	DN65	круглый	22	41,1	1890	1315	355	267	269
MVL 3212/2-3/25/E/3-400-50-2-S1	2477938	25	DN65	круглый	22	41,1	1960	1385	355	267	272
MVL 3212-3/25/E/3-400-50-2-S1	2477939	25	DN65	круглый	22	41,1	1960	1385	355	267	272
MVL 3213/2-3/30/E/3-400-50-2-S1	2477940	30	DN65	круглый	30	55,7	2125	1455	397	299	350
MVL 3213-3/30/E/3-400-50-2-S1	2477941	30	DN65	круглый	30	55,7	2125	1455	397	299	350
MVL 3214/2-3/30/E/3-400-50-2-S1	2477942	30	DN65	круглый	30	55,7	2195	1525	397	299	353
MVL 3214-3/30/E/3-400-50-2-S1	2477943	30	DN65	круглый	30	55,7	2195	1525	397	299	353
MVL 3215/2-3/30/E/3-400-50-2-S1	2477944	30	DN65	круглый	30	55,7	2265	1595	397	299	356
MVL 3215-3/30/E/3-400-50-2-S1	2477945	30	DN65	круглый	30	55,7	2265	1595	397	299	356



Характеристики MVL 45



Габаритные размеры MVL 45



Артикулы, подключение, данные мотора, размеры и вес

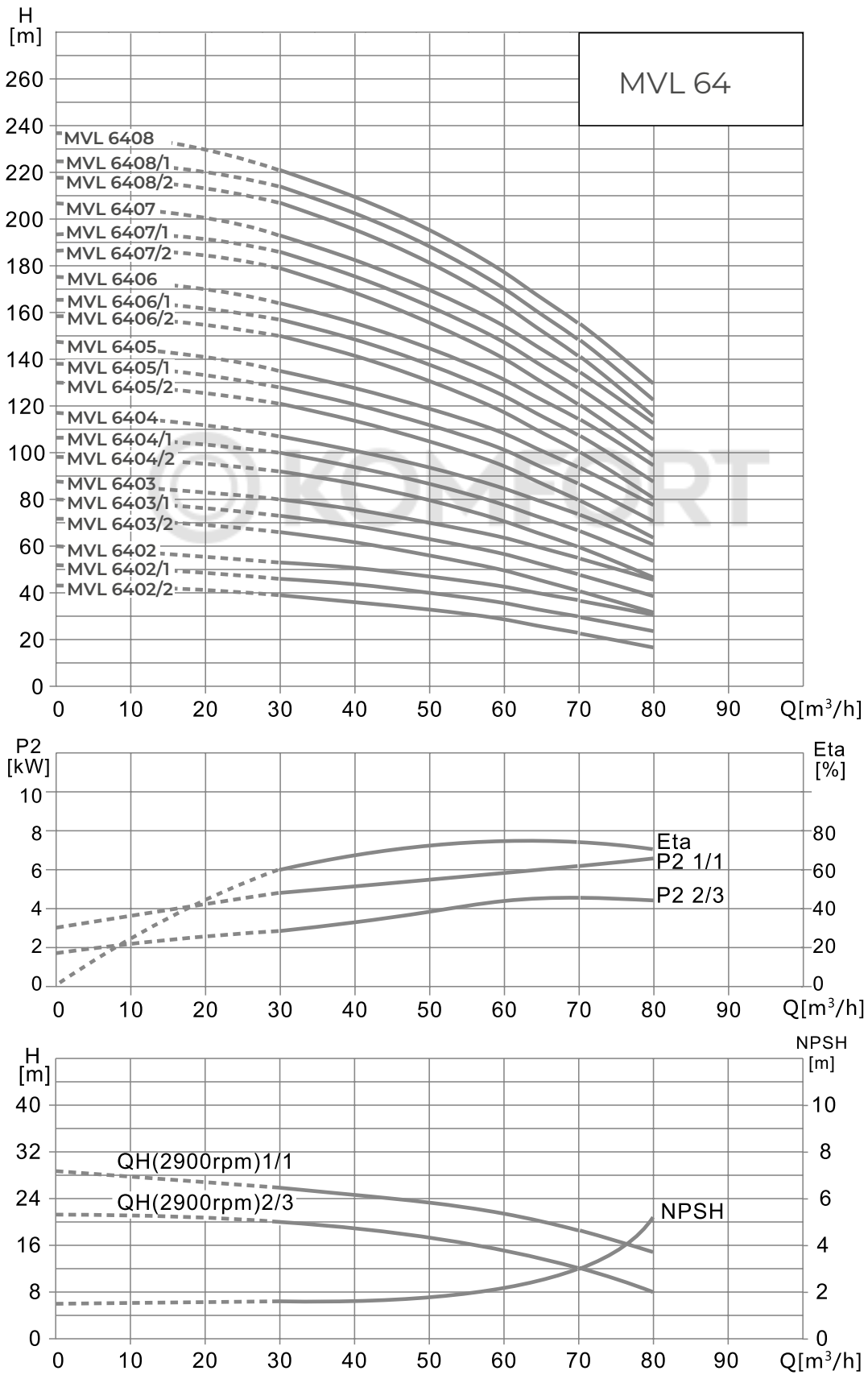
	Артикул	Подключение			Данные мотора		Размеры, мм				Вес
		PN		Тип фланца	P2	In	H	H2	M	X	кг
MVL 4502/2-3/16/E/3-400-50-2-S1	2477946	16	DN80	круглый	5,5	10,9	1110	715	258	163	102
MVL 4502-3/16/E/3-400-50-2-S1	2477947	16	DN80	круглый	7,5	14,5	1110	715	258	163	106
MVL 4503/2-3/16/E/3-400-50-2-S1	2477948	16	DN80	круглый	11	21	1325	835	315	251	184
MVL 4503-3/16/E/3-400-50-2-S1	2477949	16	DN80	круглый	11	21	1325	825	315	251	184
MVL 4504/2-3/16/E/3-400-50-2-S1	2477950	16	DN80	круглый	15	28,4	1400	905	315	251	197
MVL 4504-3/16/E/3-400-50-2-S1	2477951	16	DN80	круглый	15	28,4	1400	905	315	251	197
MVL 4505/2-3/16/E/3-400-50-2-S1	2477952	16	DN80	круглый	18,5	34,7	1530	985	315	251	218
MVL 4505-3/16/E/3-400-50-2-S1	2477953	16	DN80	круглый	18,5	34,7	1530	985	315	251	218
MVL 4506/2-3/16/E/3-400-50-2-S1	2477954	16	DN80	круглый	22	41,1	1645	1065	355	267	263
MVL 4506-3/16/E/3-400-50-2-S1	2477955	16	DN80	круглый	22	41,1	1645	1065	355	267	263
MVL 4507/2-3/25/E/3-400-50-2-S1	2477956	25	DN80	круглый	30	55,7	1815	1145	397	299	342
MVL 4507-3/25/E/3-400-50-2-S1	2477957	25	DN80	круглый	30	55,7	1815	1145	397	299	342

Артикулы, подключение, данные мотора, размеры и вес

	Артикул	Подключение			Данные мотора		Размеры, мм				Вес
		PN		Тип фланца	P2	In	H	H2	M	X	кг
MVL 4508/2-3/25/E/3-400-50-2-S1	2477958	25	DN80	круглый	30	55,7	1895	1225	397	299	347
MVL 4508-3/25/E/3-400-50-2-S1	2477959	25	DN80	круглый	30	55,7	1895	1225	397	299	347
MVL 4509/2-3/25/E/3-400-50-2-S1	2477960	25	DN80	круглый	30	55,7	1975	1305	397	299	349
MVL 4509-3/25/E/3-400-50-2-S1	2477961	25	DN80	круглый	37	68,3	2055	1385	397	299	371
MVL 4510/2-3/30/E/3-400-50-2-S1	2477962	30	DN80	круглый	37	68,3	2055	1385	397	299	375
MVL 4510-3/30/E/3-400-50-2-S1	2477963	30	DN80	круглый	37	68,3	2135	1465	397	299	375
MVL 4511/2-3/30/E/3-400-50-2-S1	2477964	30	DN80	круглый	45	82,7	2175	1465	446	322	439
MVL 4511-3/30/E/3-400-50-2-S1	2477965	30	DN80	круглый	45	82,7	2255	1545	446	322	439
MVL 4512/2-3/30/E/3-400-50-2-S1	2477966	30	DN80	круглый	45	82,7	2255	1545	446	322	442
MVL 4512-3/30/E/3-400-50-2-S1	2477967	30	DN80	круглый	45	82,7	2335	1625	446	322	442
MVL 4513/2-3/30/E/3-400-50-2-S1	2477968	30	DN80	круглый	45	82,7	2335	1625	446	322	446

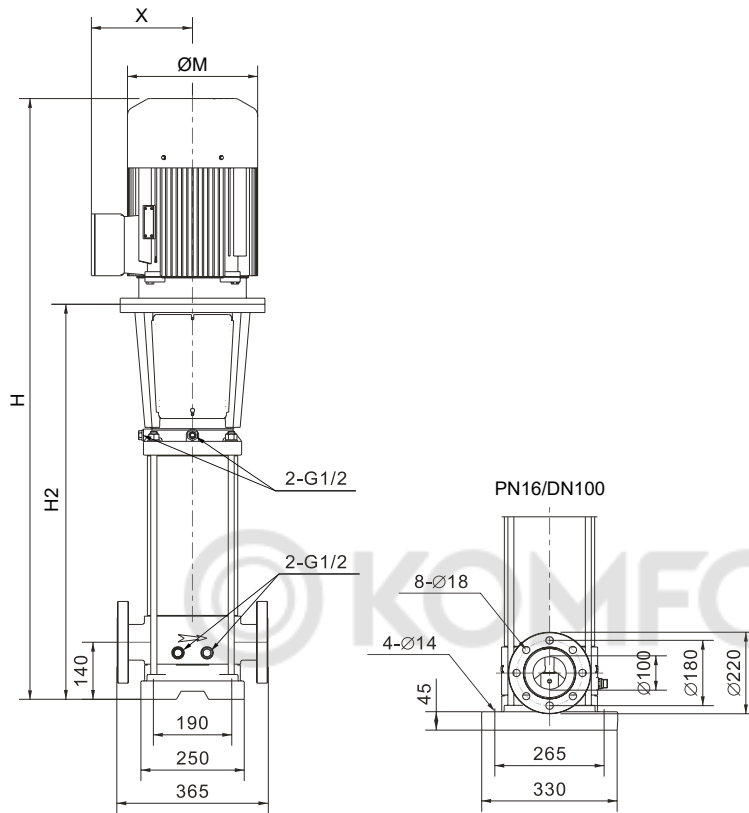


Характеристики MVL 64

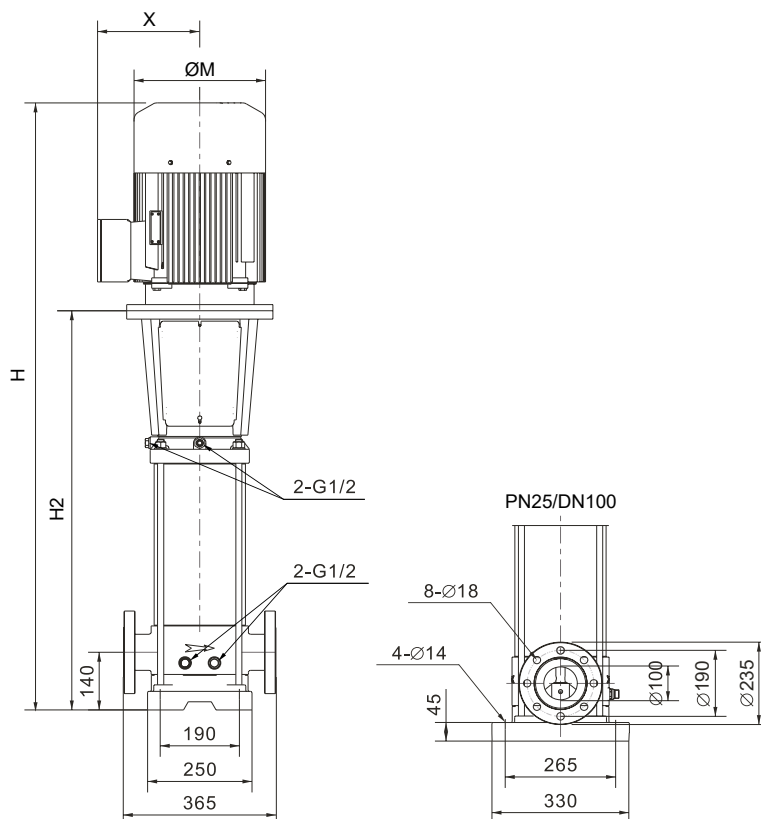


Габаритные размеры MVL 64

PN 16



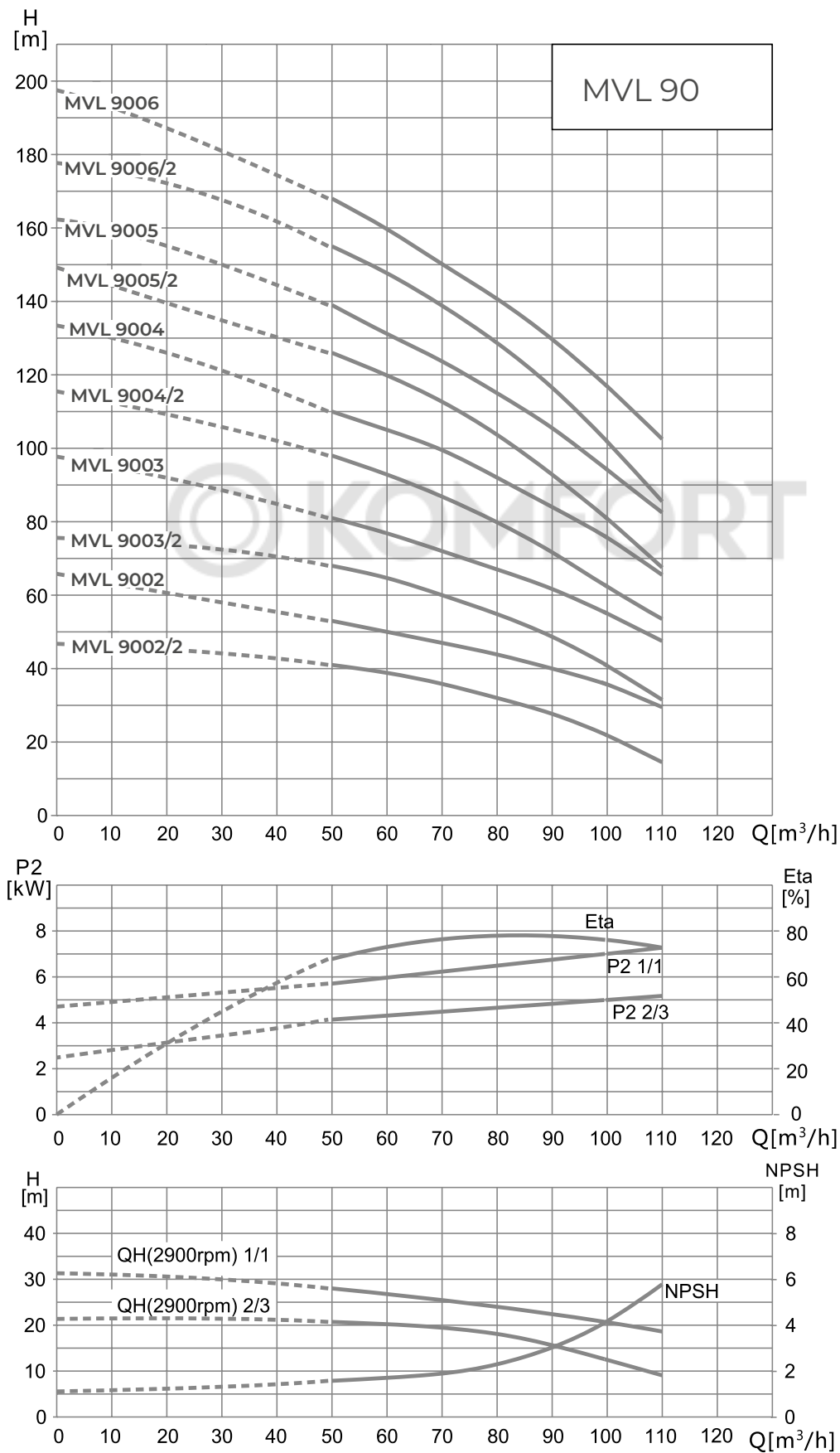
PN 25



Артикулы, подключение, данные мотора, размеры и вес

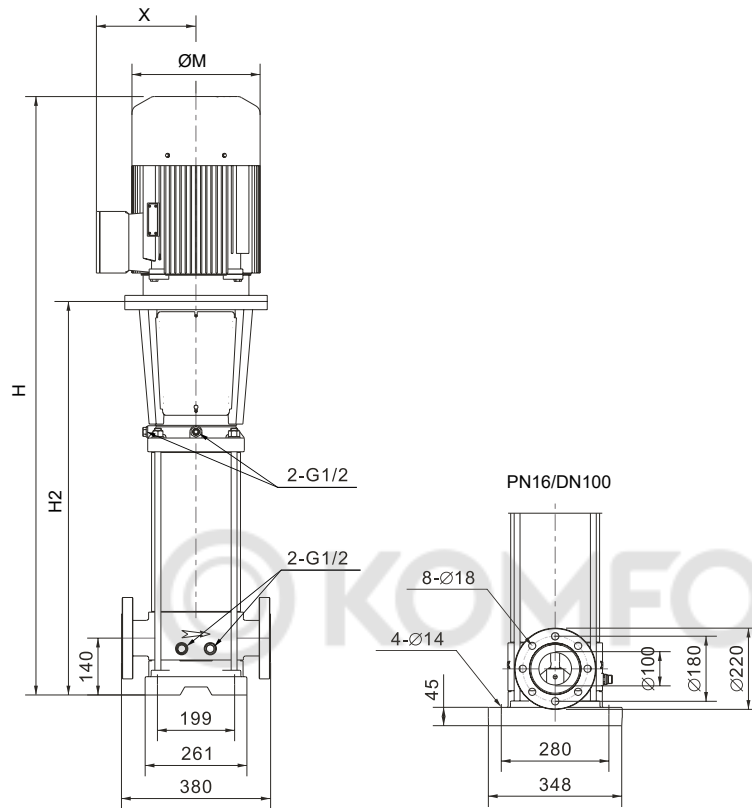
	Артикул	Подключение			Данные мотора		Размеры, мм				Вес
		PN		Тип фланца	P2	In	H	H2	M	X	кг
MVL 6402/2-3/16/E/3-400-50-2-S1	2477969	16	DN100	круглый	7,5	14,5	1075	685	258	163	126
MVL 6402/1-3/16/E/3-400-50-2-S1	2477970	16	DN100	круглый	11	21	1215	715	315	251	190
MVL 6402-3/16/E/3-400-50-2-S1	2477971	16	DN100	круглый	11	21	1215	715	315	251	190
MVL 6403/2-3/16/E/3-400-50-2-S1	2477972	16	DN100	круглый	15	28,4	1325	825	315	251	202
MVL 6403/1-3/16/E/3-400-50-2-S1	2477973	16	DN100	круглый	15	28,4	1325	825	315	251	202
MVL 6403-3/16/E/3-400-50-2-S1	2477974	16	DN100	круглый	18,5	34,7	1370	825	315	251	220
MVL 6404/2-3/16/E/3-400-50-2-S1	2477975	16	DN100	круглый	18,5	34,7	1450	905	315	251	225
MVL 6404/1-3/16/E/3-400-50-2-S1	2477976	16	DN100	круглый	22	41,1	1485	905	355	267	265
MVL 6404-3/16/E/3-400-50-2-S1	2477977	16	DN100	круглый	22	41,1	1485	905	355	267	265
MVL 6405/2-3/16/E/3-400-50-2-S1	2477978	16	DN100	круглый	30	55,7	1655	985	397	299	345
MVL 6405/1-3/25/E/3-400-50-2-S1	2477979	25	DN100	круглый	30	55,7	1655	985	397	299	345
MVL 6405-3/25/E/3-400-50-2-S1	2477980	25	DN100	круглый	30	55,7	1655	985	397	299	345
MVL 6406/2-3/25/E/3-400-50-2-S1	2477981	25	DN100	круглый	30	55,7	1735	1065	397	299	350
MVL 6406/1-3/25/E/3-400-50-2-S1	2477982	25	DN100	круглый	37	68,3	1735	1065	397	299	370
MVL 6406-3/25/E/3-400-50-2-S1	2477983	25	DN100	круглый	37	68,3	1735	1065	397	299	370
MVL 6407/2-3/25/E/3-400-50-2-S1	2477984	25	DN100	круглый	37	68,3	1815	1145	397	299	376
MVL 6407/1-3/25/E/3-400-50-2-S1	2477985	25	DN100	круглый	37	68,3	1815	1145	397	299	376
MVL 6407-3/25/E/3-400-50-2-S1	2477986	25	DN100	круглый	45	82,7	1855	1145	446	322	435
MVL 6408/2-3/25/E/3-400-50-2-S1	2477987	25	DN100	круглый	45	82,7	1935	1225	446	322	440
MVL 6408/1-3/25/E/3-400-50-2-S1	2477988	25	DN100	круглый	45	82,7	1935	1225	446	322	440
MVL 6408-3/25/E/3-400-50-2-S1	2477989	25	DN100	круглый	45	82,7	1935	1225	446	322	440

Характеристики MVL 90

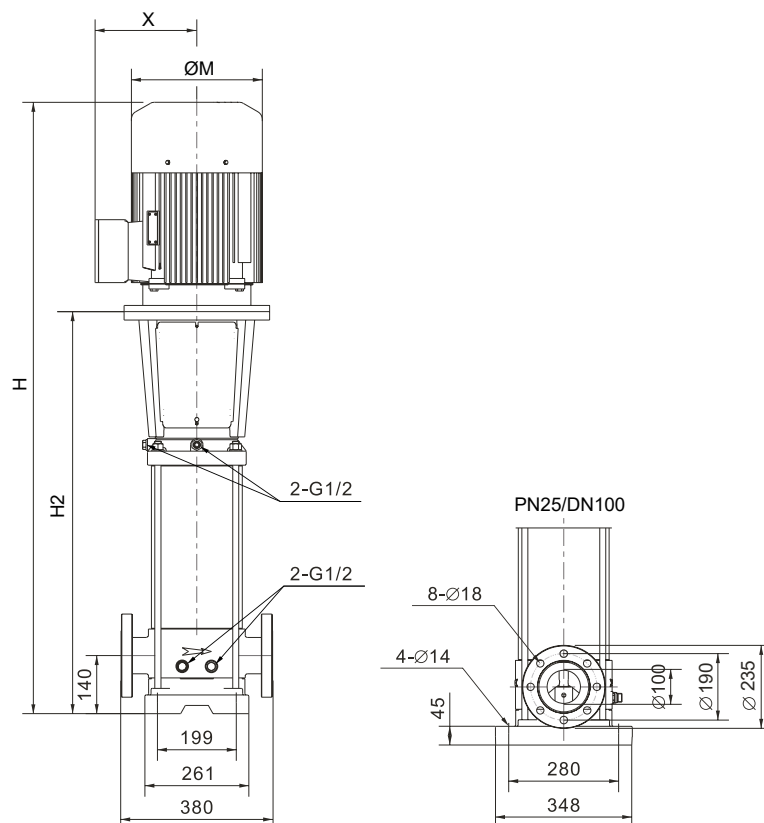


Габаритные размеры MVL 90

PN 16



PN 25



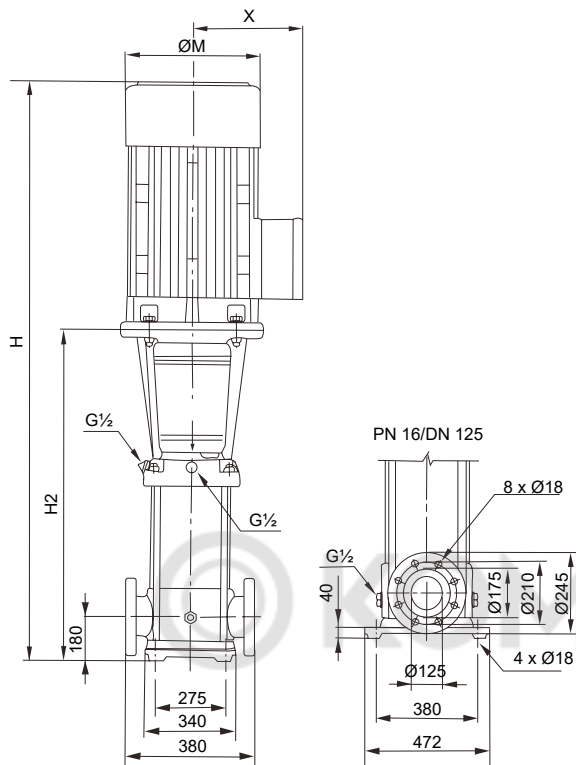
Артикулы, подключение, данные мотора, размеры и вес

	Артикул	Подключение			Данные мотора		Размеры, мм				Вес
		PN		Тип фланца	P2	In	H	H2	M	X	кг
MVL 9002/2-3/16/E/3-400-50-2-S1	2477990	16	DN100	круглый	11	21	1270	770	315	251	190
MVL 9002-3/16/E/3-400-50-2-S1	2477991	16	DN100	круглый	15	28,4	1270	770	315	251	200
MVL 9003/2-3/16/E/3-400-50-2-S1	2477992	16	DN100	круглый	18,5	34,7	1405	865	315	251	220
MVL 9003-3/16/E/3-400-50-2-S1	2477993	16	DN100	круглый	22	41,1	1440	865	355	267	265
MVL 9004/2-3/16/E/3-400-50-2-S1	2477994	16	DN100	круглый	30	55,7	1625	955	397	299	335
MVL 9004-3/16/E/3-400-50-2-S1	2477995	16	DN100	круглый	30	55,7	1625	955	397	299	335
MVL 9005/2-3/25/E/3-400-50-2-S1	2477996	25	DN100	круглый	37	68,3	1715	1050	397	299	370
MVL 9005-3/25/E/3-400-50-2-S1	2477997	25	DN100	круглый	37	68,3	1715	1050	397	299	370
MVL 9006/2-3/25/E/3-400-50-2-S1	2477998	25	DN100	круглый	45	82,7	1850	1140	446	322	435
MVL 9006-3/25/E/3-400-50-2-S1	2477999	25	DN100	круглый	45	82,7	1850	1140	446	322	435

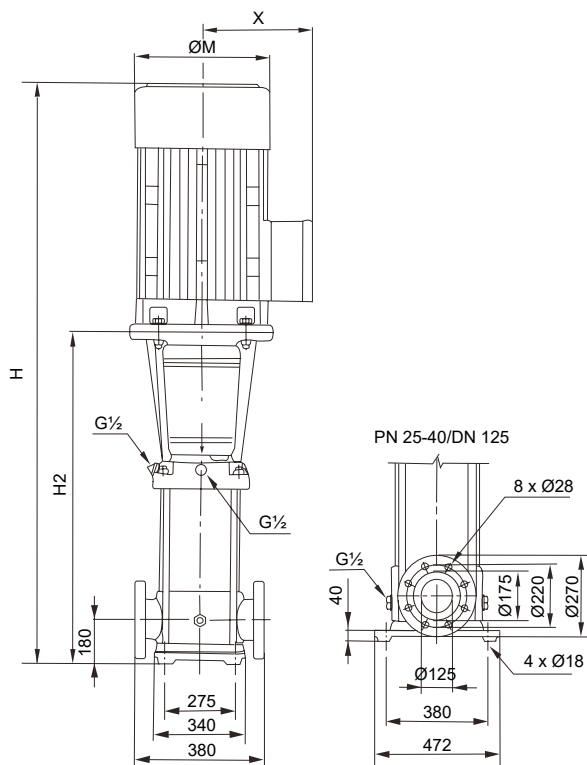


Габаритные размеры MVL 120

PN 16



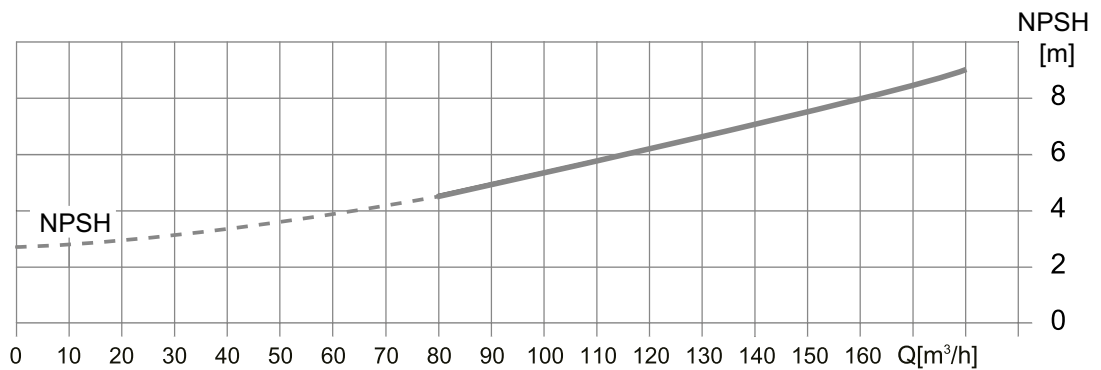
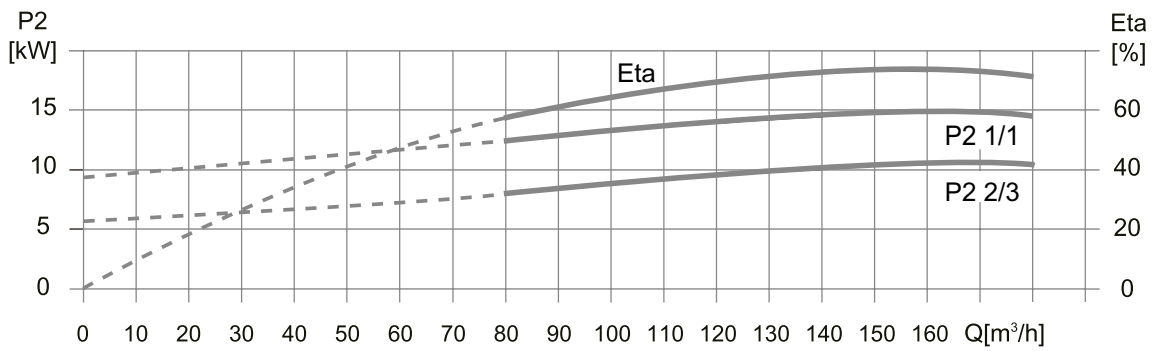
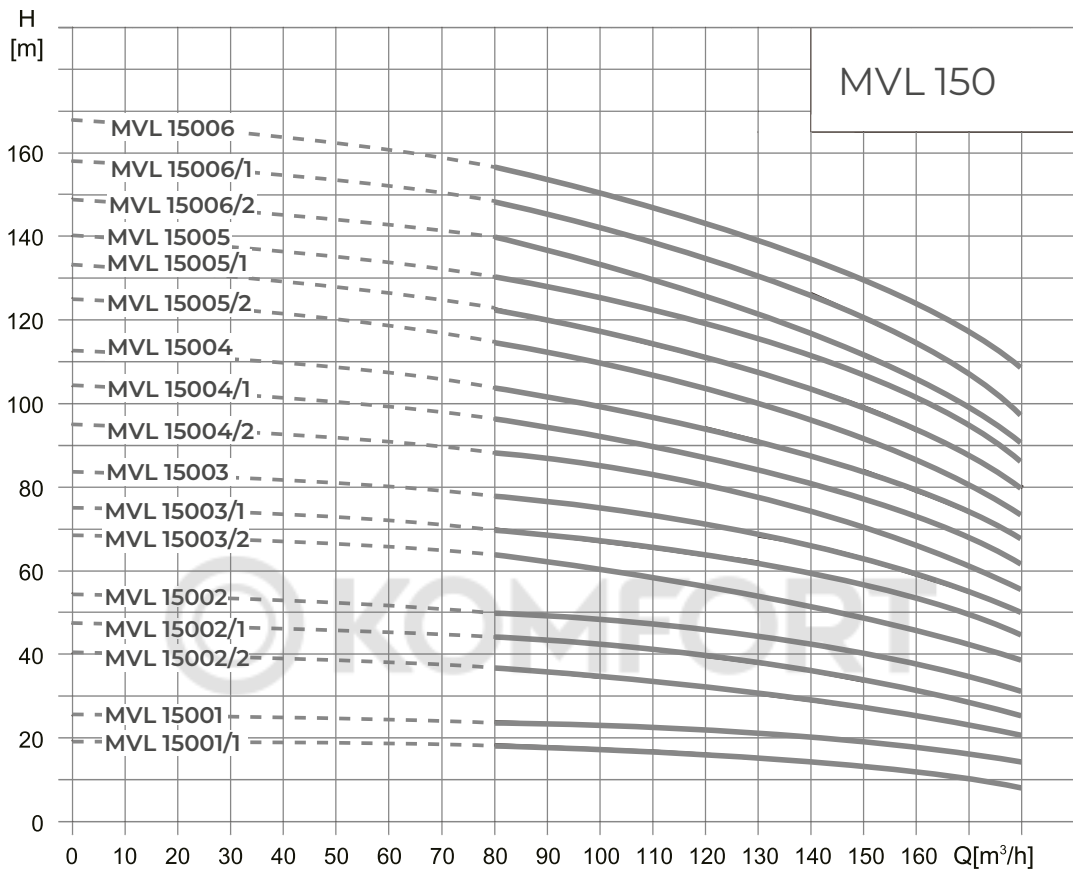
PN 25



Артикулы, подключение, данные мотора, размеры и вес

	Артикул	Подключение			Данные мотора		Размеры, мм				Вес
		PN		Тип фланца	P2	In	H	H2	M	X	кг
MVL12001-3/16/E/3-400-50-2-S1	2457400	16	DN125	круглый	11	21	1420	840	350	260	230
MVL12002/2-3/16/E/3-400-50-2-S1	2457401	16	DN125	круглый	15	28,4	1580	1000	350	260	245
MVL12002/1-3/16/E/3-400-50-2-S1	2457402	16	DN125	круглый	18,5	34,7	1610	1000	350	260	250
MVL12002-3/16/E/3-400-50-2-S1	2457403	16	DN125	круглый	22	41,1	1645	1000	360	285	285
MVL12003/2-3/16/E/3-400-50-2-S1	2457404	16	DN125	круглый	30	55,7	1865	1160	400	310	358
MVL12003/1-3/16/E/3-400-50-2-S1	2457405	16	DN125	круглый	30	55,7	1865	1160	400	310	360
MVL12003-3/16/E/3-400-50-2-S1	2457406	16	DN125	круглый	30	55,7	1865	1160	400	310	360
MVL12004/2-3/16/E/3-400-50-2-S1	2457407	16	DN125	круглый	37	68,3	2025	1320	400	310	400
MVL12004/1-3/16/E/3-400-50-2-S1	2457408	16	DN125	круглый	37	68,3	2025	1320	400	310	400
MVL12004-3/16/E/3-400-50-2-S1	2457409	16	DN125	круглый	45	82,7	2060	1320	460	340	460
MVL12005/2-3/16/E/3-400-50-2-S1	2457410	16	DN125	круглый	45	82,7	2220	1480	460	340	470
MVL12005/1-3/16/E/3-400-50-2-S1	2457411	16	DN125	круглый	45	82,7	2220	1480	460	340	470
MVL12005-3/16/E/3-400-50-2-S1	2457412	16	DN125	круглый	55	101	2320	1510	550	370	575
MVL12006/2-3/16/E/3-400-50-2-S1	2457413	16	DN125	круглый	55	101	2480	1670	550	370	585
MVL12006/1-3/16/E/3-400-50-2-S1	2457414	16	DN125	круглый	55	101	2480	1670	550	370	585
MVL12006-3/16/E/3-400-50-2-S1	2457415	16	DN125	круглый	75	137	2540	1670	580	410	705
MVL12007/2-3/25/E/3-400-50-2-S1	2457416	25	DN125	круглый	75	137	2700	1830	580	410	713
MVL12007/1-3/25/E/3-400-50-2-S1	2457417	25	DN125	круглый	75	137	2700	1830	580	410	715
MVL12007-3/25/E/3-400-50-2-S1	2457418	25	DN125	круглый	75	137	2700	1830	580	410	715

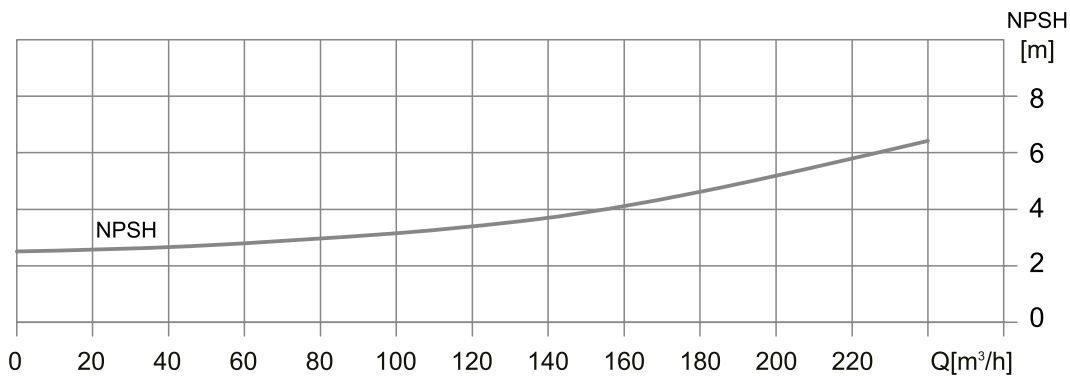
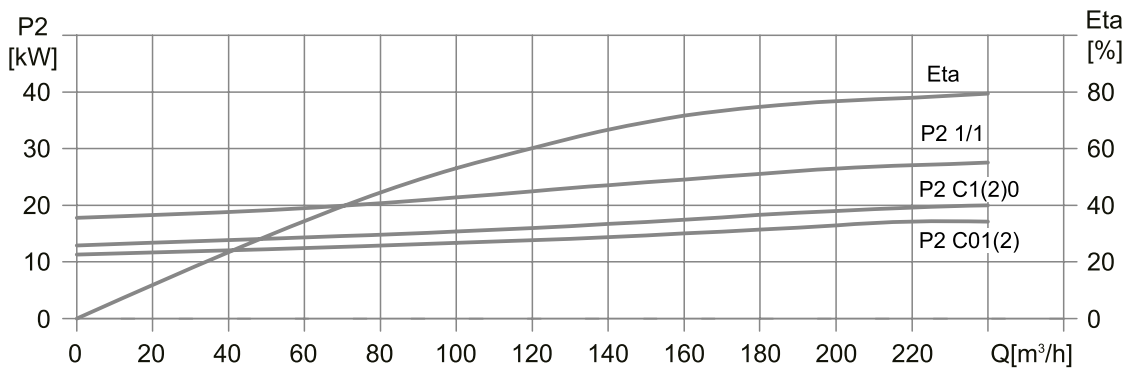
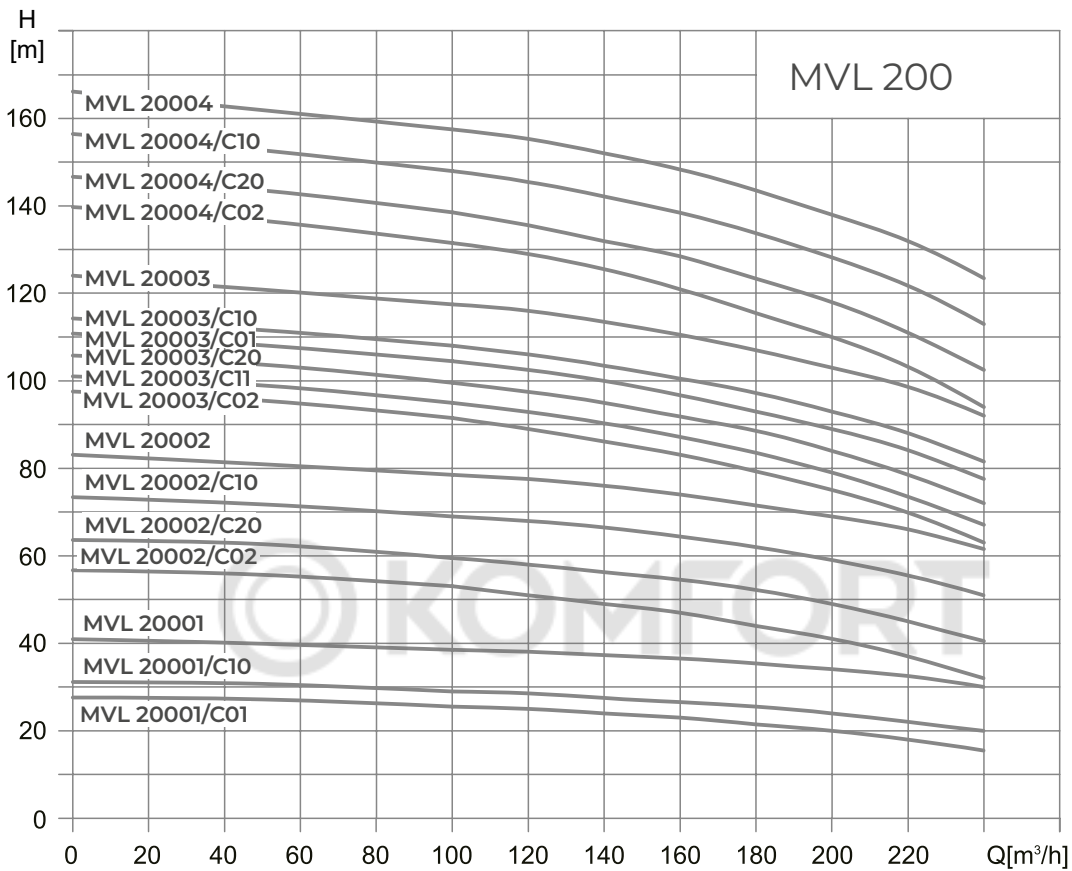
Характеристики MVL 150



Артикулы, подключение, данные мотора, размеры и вес

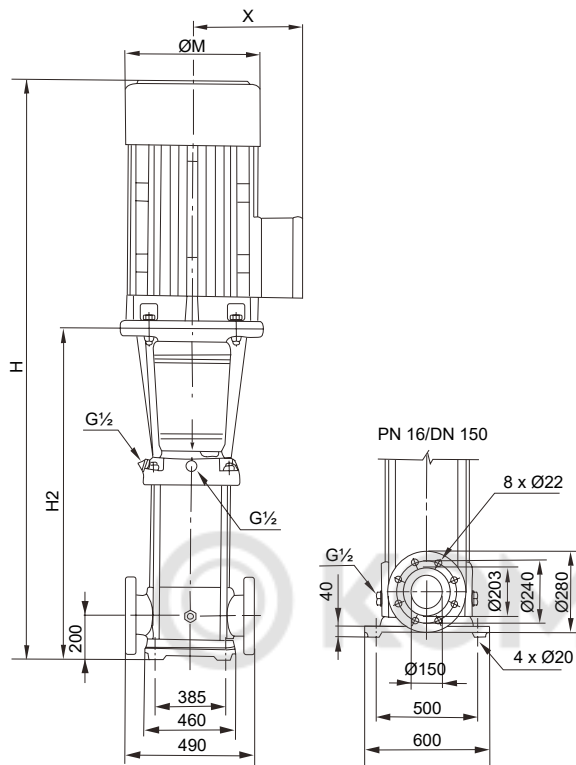
	Артикул	Подключение			Данные мотора		Размеры, мм				Вес
		PN		Тип фланца	P2	In	H	H2	M	X	кг
MVL15001/1-3/16/E/3-400-50-2-S1	2457419	16	DN125	круглый	11	21	1420	840	350	260	235
MVL15001-3/16/E/3-400-50-2-S1	2457420	16	DN125	круглый	15	28,4	1420	840	350	260	235
MVL15002/2-3/16/E/3-400-50-2-S1	2457421	16	DN125	круглый	18,5	34,7	1610	1000	350	260	250
MVL15002/1-3/16/E/3-400-50-2-S1	2457422	16	DN125	круглый	22	41,1	1645	1000	360	285	295
MVL15002-3/16/E/3-400-50-2-S1	2457423	16	DN125	круглый	30	55,7	1705	1000	400	310	350
MVL15003/2-3/16/E/3-400-50-2-S1	2457424	16	DN125	круглый	30	55,7	1865	1160	400	310	360
MVL15003/1-3/16/E/3-400-50-2-S1	2457425	16	DN125	круглый	37	68,3	1865	1160	400	310	385
MVL15003-3/16/E/3-400-50-2-S1	2457426	16	DN125	круглый	37	68,3	1865	1160	400	310	385
MVL15004/2-3/16/E/3-400-50-2-S1	2457427	16	DN125	круглый	45	82,7	2060	1320	460	340	460
MVL15004/1-3/16/E/3-400-50-2-S1	2457428	16	DN125	круглый	45	82,7	2060	1320	460	340	460
MVL15004-3/16/E/3-400-50-2-S1	2457429	16	DN125	круглый	55	101	2160	1350	550	370	560
MVL15005/2-3/16/E/3-400-50-2-S1	2457430	16	DN125	круглый	55	101	2320	1510	550	370	570
MVL15005/1-3/16/E/3-400-50-2-S1	2457431	16	DN125	круглый	75	137	2380	1510	580	410	690
MVL15005-3/16/E/3-400-50-2-S1	2457432	16	DN125	круглый	75	137	2380	1510	580	410	690
MVL15006/2-3/25/E/3-400-50-2-S1	2457433	25	DN125	круглый	75	137	2540	1670	580	410	700
MVL15006/1-3/25/E/3-400-50-2-S1	2457434	25	DN125	круглый	75	137	2540	1670	580	410	705
MVL15006-3/25/E/3-400-50-2-S1	2457435	25	DN125	круглый	75	137	2540	1670	580	410	705

Характеристики MVL 200

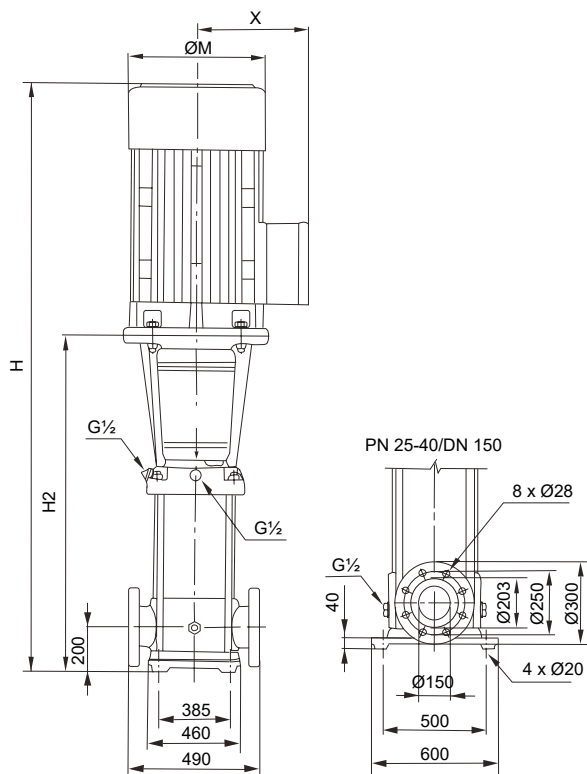


Габаритные размеры MVL 200

PN 16



PN 25



Артикулы, подключение, данные мотора, размеры и вес

	Артикул	Подключение			Данные мотора		Размеры, мм				Вес
		PN		Тип фланца	P2	In	H	H2	M	X	кг
MVL20001/C01/-3/16/E/3-400-50-2-S1	2457436	16	DN150	круглый	18,5	34,7	1520	910	350	260	311
MVL20001/C10/-3/16/E/3-400-50-2-S1	2457437	16	DN150	круглый	22	41,1	1550	910	360	285	348
MVL20001-3/16/E/3-400-50-2-S1	2457438	16	DN150	круглый	30	55,7	1610	910	400	310	403
MVL20002/C02/-3/16/E/3-400-50-2-S1	2457439	16	DN150	круглый	37	68,3	1800	1100	400	310	504
MVL20002/C20/-3/16/E/3-400-50-2-S1	2457440	16	DN150	круглый	45	82,7	1840	1100	460	340	504
MVL20002/C10/-3/16/E/3-400-50-2-S1	2457441	16	DN150	круглый	55	101	1940	1130	550	370	595
MVL20002-3/16/E/3-400-50-2-S1	2457442	16	DN150	круглый	55	101	1940	1130	550	370	595
MVL20003/C02/-3/16/E/3-400-50-2-S1	2457443	16	DN150	круглый	75	137	2195	1325	580	410	748
MVL20003/C11/-3/16/E/3-400-50-2-S1	2457444	16	DN150	круглый	75	137	2060	1325	460	340	460
MVL20003/C20/-3/16/E/3-400-50-2-S1	2457445	16	DN150	круглый	75	137	2060	1320	460	340	460
MVL20003/C01/-3/16/E/3-400-50-2-S1	2457446	16	DN150	круглый	75	137	2160	1350	550	370	560
MVL20003/C10/-3/16/E/3-400-50-2-S1	2457447	16	DN150	круглый	75	137	2320	1510	550	370	570
MVL20003-3/16/E/3-400-50-2-S1	2457448	16	DN150	круглый	90	163	2380	1510	580	410	690
MVL20004/C02/-3/25/E/3-400-50-2-S1	2457449	25	DN150	круглый	90	163	2380	1510	580	410	690
MVL20004/C20/-3/25/E/3-400-50-2-S1	2457450	25	DN150	круглый	110	197	2540	1670	580	410	700
MVL20004/C10/-3/25/E/3-400-50-2-S1	2457451	25	DN150	круглый	110	197	2540	1670	580	410	703
MVL20004-3/25/E/3-400-50-2-S1	2457452	25	DN150	круглый	110	197	2540	1670	580	410	703

© KOMFORT

