



ШАРОВЫЕ КРАНЫ

# КАТАЛОГ



для  
жидких  
сред

# 2016

[www.chsgs.ru](http://www.chsgs.ru)

## СОДЕРЖАНИЕ

О компании .....	1
Применение .....	4
Обозначение, варианты исполнения и технические характеристики .....	5
Конструкция шарового крана LD и материалы основных деталей .....	6
Уплотнение соединений .....	7
Кран стандартнопроходной (фланцевое соединение) .....	8
Кран полнопроходной (фланцевое соединение) .....	9
Кран стандартнопроходной (приварное соединение) .....	10
Кран полнопроходной (приварное соединение) .....	11
Кран равнопроходной (приварное/фланцевое соединение) .....	12
Кран стандартнопроходной/полнопроходной (муфтовое соединение) .....	13
Кран для спуска воздуха (комбинированное соединение) .....	14
Кран стандартнопроходной (комбинированное соединение) .....	15
Кран стандартнопроходной, с удлиненным штоком (приварное соединение) .....	16
Кран полнопроходной, с удлиненным штоком (приварное соединение) .....	17
Кран шаровой с механическим редуктором .....	18
Технические характеристики механических редукторов РОТОРК .....	19
Инструкция по установке редуктора .....	20
Технические характеристики электроприводов МЭОФ .....	21
Технические характеристики электроприводов АУМА .....	22
Регулирующие шаровые краны Regula .....	23
Руководство по эксплуатации .....	26
График зависимости «давление-температура» .....	27
Декларации о соответствии .....	28
Информационная поддержка .....	29



ООО «ЧелябинскСпецГражданСтрой» - крупнейший в России производитель стальных цельносварных шаровых кранов выпускаемых с 2003 года под маркой LD.



Краны LD предназначены для управления жидких и газообразных сред в системах тепловодоснабжения, газоснабжения, технологических трубопроводах, различных агрегатах. Номенклатура Шаровых кранов LD включает условные диаметры (DN) от 15 до 700, а также условное давление (PN) от 1,6 до 4,0 (МПа).

ООО «ЧелябинскСпецГражданСтрой» уделяет большое внимание работе с регионами. Созданная в 2005 году дилерская программа продвижения Шаровых кранов LD помогает обеспечить потребность в надежной запорной трубопроводной арматуре широкого спектра конечных потребителей и оптовых операторов рынка трубопроводной арматуры вне зависимости от географического расположения.



Высокое качество Шаровых кранов LD обеспечивает максимальный класс герметичности затвора «А» по ГОСТ Р 54808. В зависимости от исполнения Шаровые краны LD могут быть использованы как в умеренном, так и в холодном климате (У категории и ХЛ категории по ГОСТ 15150).



В 2014 году был выпущен оцинкованный, межфланцевый шаровый кран «LD Стриж» разработанный инженерами и технологами завода, предназначенный для использования в системах, требующих особого внимания к коррозионностойкости и компактности. Область применения обширна: системы ЖКХ, водоканалы, инженерное оборудование, узлы учёта ХВС/ГВС, газоснабжение, блочно-модульные котельные, ГРП/ШРП.



Завод, единственный на Урале, налажил производство разборных кранов 11с67п которые нашли своего потребителя в различных уголках нашей Родины.

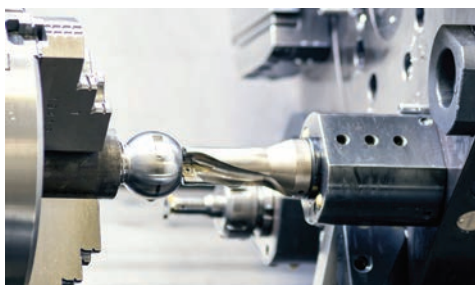
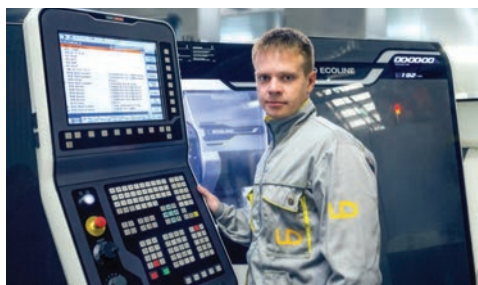
Шаровые краны LD, являются сто процентным продуктом российского производства, что обеспечивает энергобезопасность нашей страны, вселяет уверенность в завтрашнем дне нашим потребителям.

**В зависимости от условий эксплуатации и характеристик рабочей среды, корпусные детали шарового крана LD изготавливаются из следующих марок стали:**

- Шаровые краны LD из стали **20**
- Шаровые краны LD из стали **12X18H10T**
- Шаровые краны LD Energy из стали **09Г2С**
- Шаровые краны LD Energy из стали **12X18H10T**

**В зависимости от способа присоединения к трубопроводу выделяются следующие основные типы Шаровых кранов LD:**

- **КШ.Ц.Ф.** – фланцевое присоединение по ГОСТ
- **КШ.Ц.П.** – приварное присоединение
- **КШ.Ц.М.** – муфтовое (резьбовое) присоединение
- **КШ.Ц.К.** – комбинированное присоединение



## Внимание!

Шаровые краны LD имеют обозначение **КШ.Ц.Ф.**, **КШ.Ц.П.**, **КШ.Ц.М.**, **КШ.Ц.К.**. Правообладателем данных товарных знаков является ООО «ЧелябинскСпецГражданСтрой». Любое использование данных товарных знаков другими производителями является незаконным. Продукция и разработки компании ООО «ЧелябинскСпецГражданСтрой» защищены патентами. Информация представленная в данном каталоге является интеллектуальной собственностью компании. Частичная или полная перепечатка допускается только с разрешения правообладателя.

## ПРИМЕНЕНИЕ

Шаровые краны LD относятся к трубопроводной арматуре промышленного назначения и предназначены для перекрытия потока рабочей среды, эксплуатируемой в трубопроводах:

- нефтеперерабатывающей промышленности
- жилищно-коммунального и теплосетевого хозяйства

### РАБОЧИЕ УСЛОВИЯ

#### Рабочая среда:

Подготовленная теплосетевая вода, нефтепродукты, горюче-смазочные материалы и жидкости без содержания абразивных примесей.

Рабочие среды кранов из коррозионностойких марок сталей – по отношению к которым применяемые материалы коррозионностойки.

**Рабочее давление:** до 4,0 МПа.

**Температура рабочей среды:**

от - 60 °С до + 200 °С (для серии Energy) / от - 40 °С до + 200 °С (остальные серии)

**Температура окружающей среды:**

от - 60 °С до + 80 °С (для серии Energy) / от - 40 °С до + 80 °С (остальные серии)

### УПРАВЛЕНИЕ

Управление Шаровым краном LD можно осуществлять с помощью ручки, редуктора, пневмопривода, электропривода - непосредственно или дистанционно.

### ИСПЫТАНИЯ

На испытательных стендах с перегрузкой PN в 1,5 раза, согласно ГОСТ 21345

по классу герметичности А, ГОСТ Р 54808 «Арматура трубопроводная запорная. Нормы герметичности затворов»: на герметичность воздухом Pпр б кгс/см<sup>2</sup> при t + 20°С;

на прочность и плотность водой:

- для PN 1,6 МПа - 2,4 МПа
- для PN 2,5 МПа - 3,8 МПа
- для PN 4,0 МПа - 6,0 МПа

### ДОКУМЕНТАЦИЯ

- Паспорт на каждый кран
- Спецификация к паспорту на каждый кран
- Руководство по эксплуатации
- Комплект разрешительных документов (заверенные копии)

### УСТАНОВКА НА ТРУБОПРОВОД

Шаровые краны LD могут устанавливаться на трубопровод в произвольном положении.

### МАРКИРОВКА ШАРОВЫХ КРАНОВ LD

- 1 - товарный знак завода-производителя,
- 2 - условное обозначение шарового крана,
- 3 - проходное сечение,
- 4 - дата изготовления шарового крана,
- 5 - контактный телефон завода-производителя,
- 6 - условный диаметр и условное давление шарового крана,
- 7 - материал корпуса шарового крана,
- 8 - серийный номер партии шарового крана,
- 9 - максимально допустимая температура рабочей среды.



## ОБОЗНАЧЕНИЕ, ВАРИАНТЫ ИСПОЛНЕНИЯ И ТЕХНИЧЕСКИЕ ХАРАКТЕРИСТИКИ ШАРОВЫХ КРАНОВ LD

КШ.	Ц.	Х.	Х.	XXX	XXX	Х/Х	ХХ.
<b>Исполнение корпуса:</b>							
Цельносварной .....	Ц						
<b>Исполнение по присоединению к трубопроводу:</b>							
Фланцевое .....	Ф						
Под приварку .....	П						
Муфтовое .....	М						
Цапковое .....	Ц						
Комбинированное .....	К						
Штуцерное .....	Ш						
	С*						
<b>Управление:</b>							
Ручное .....	нет обозначения						
Ручное с редуктором .....	Р						
Под электропривод .....	Э						
Под пневмопривод .....	П						
<b>Условный диаметр:</b>							
DN							
<b>Условное давление:</b>							
PN							
<b>Условный проход:</b>							
Полнопроходной .....	П/П						
Стандартнопроходной .....	Н/П						
<b>Вариант исполнения по стойкости к воздействию окружающей среды</b>							

\* Шаровой кран для спуска воздуха

### ВАРИАНТЫ ИСПОЛНЕНИЯ ПО СТОЙКОСТИ К ВОЗДЕЙСТВИЮ ВНЕШНЕЙ И РАБОЧЕЙ СРЕДЫ

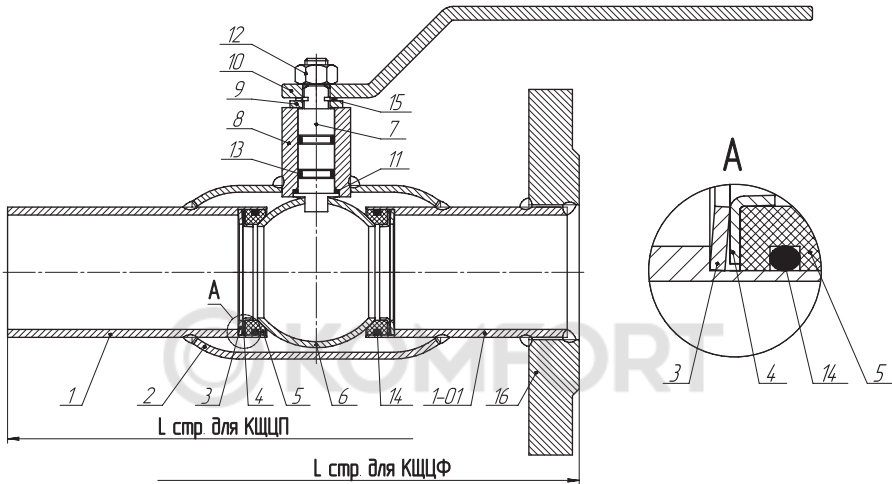
Вариант исполнения	Обозначение	Основные применяемые стали
Коррозионностойкое	01/01 - Energy	20X13 / 12X18N10T
Обычное	02	Сталь 20, подвижные части – 20X13
Хладостойкое	03 - Energy	09Г2С, подвижные части – 20X13

● Пример условного обозначения стандартнопроходного Шарового крана LD фланцевого присоединения DN 80 с эффективным диаметром 70 мм, PN 1,6 МПа с ручным управлением с корпусом из стали 20: КШ.Ц.Ф.080/070.016.Н/П.02

### ТЕХНИЧЕСКИЕ ХАРАКТЕРИСТИКИ

Условное давление, МПа	1,6; 2,5; 4,0	Класс герметичности затвора	класс «А» по ГОСТ 54808
Температура рабочей среды	от -40 °С до +200 °С (для исп. 02) от -60 °С до +200 °С (для исп. 01, 03)	Полный ресурс	10 000 циклов
Климатическое исполнение кранов по ГОСТ 15150	«У» (исполнение 02) или «ХЛ» (исполнение - 01, 03)	Полный срок службы	более 25 лет

## КОНСТРУКЦИЯ ШАРОВОГО КРАНА LD



### МАТЕРИАЛЫ ОСНОВНЫХ ДЕТАЛЕЙ

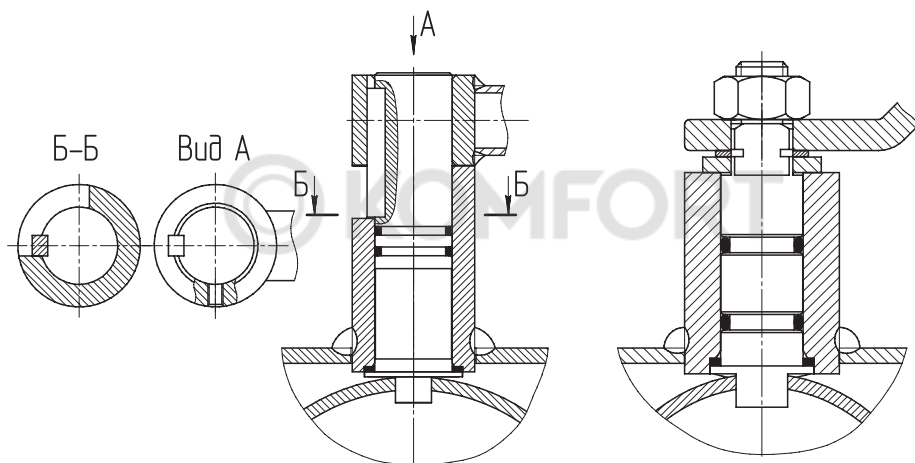
№	Название деталей	Исполнение			
		02 - Сталь 20	03 - Energy	01	01 - Energy
1	Патрубок для крана под приварку	Сталь 20	09Г2С	12Х18Н10Т	12Х18Н10Т
1-01	Патрубок для фланцевых кранов	Сталь 20	09Г2С	12Х18Н10Т	12Х18Н10Т
2	Корпус	Сталь 20	09Г2С	12Х18Н10Т	12Х18Н10Т
3	Пружина тарельчатая	65Г	65Г	12Х18Н10Т	12Х18Н10Т
4	Кольцо опорное с отбортовкой	08Х13	08Х13	12Х18Н10Т	12Х18Н10Т
5	Седло	Ф-4К20	Ф-4К20	Ф-4К20	Ф-4К20
6	Шаровая пробка	20Х13, AISI 409, AISI 304	20Х13, AISI 409, AISI 304	20Х13	12Х18Н10Т
7	Шток	20Х13	20Х13	20Х13	12Х18Н10Т
8	Горловина	Сталь 20	09Г2С	12Х18Н10Т	12Х18Н10Т
9	Шайба ограничительная	Сталь 20	Сталь 20	Сталь 20	Сталь 20
10	Рукоятка	Ст.3	Ст.3	Ст.3	Ст.3
11	Уплотнительное кольцо	Фторопласт	Фторопласт	Фторопласт	Фторопласт
12	Гайка	Сталь 20	Сталь 20	Сталь 20	Сталь 20
13	Уплотнение узла горловины	EPDM, Фторсилоксановый эластомер	EPDM, Фторсилоксановый эластомер	EPDM, Фторсилоксановый эластомер	Фторсилоксановый эластомер
14	Уплотнительное кольцо круглого сечения	Фторсилоксановый эластомер	Фторсилоксановый эластомер	Фторсилоксановый эластомер	Фторсилоксановый эластомер
15	Стопорное кольцо	65Г	65Г	65Г	65Г
16	Фланец	Сталь 20	09Г2С	12Х18Н10Т	12Х18Н10Т



## УПЛОТНЕНИЕ СОЕДИНЕНИЙ

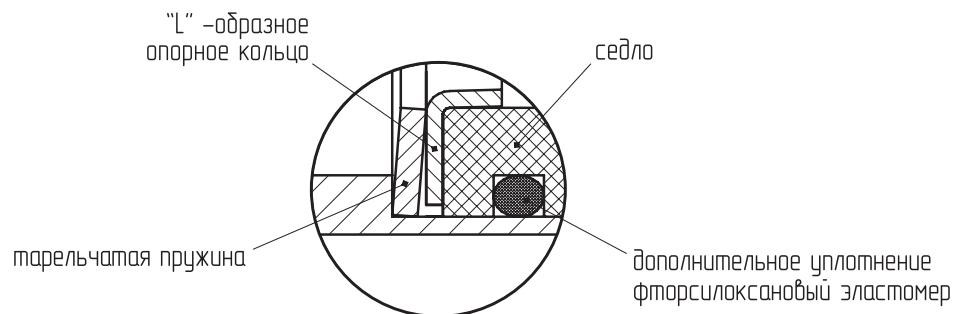
### «ШТОК–ГОРЛОВИНА»

Шаровая пробка изготавливается методом холодной штамповки с фрезеровкой отверстия под бурт штока, несколько превышающей линейные размеры бурта. Это сделано для того, чтобы при работе с рабочими средами типа нефти, ГСМ, бензина и подобных, которые, находясь в закрытом пространстве (в данном случае – пространство между внутренней частью корпуса и шаром), могли расширяться вследствие высокой наружной температуры трубопровода и оказывать негативное влияние на работу шарового крана.



### «СЕДЛО – ШАРОВАЯ ПРОБКА»

Уплотнение «по шару» всех типов Шаровых кранов LD предусматривает наличие системы вторичных, дублирующих уплотнений на фторопластовом седле в виде кольца круглого сечения из фторсиликонового эластомера. Кроме того на кранах предусмотрено дополнительное подпружинивание седла (тарельчатые пружины). Таким образом Шаровые краны LD сохраняют уплотняющие характеристики в двух направлениях.



## КРАН ШАРОВОЙ СТАНДАРТНОПРОХОДНОЙ

### ФЛАНЦЕВОЕ СОЕДИНЕНИЕ

СПЕЦИФИКАЦИЯ МАТЕРИАЛОВ (исполнение У)

**Корпус:** углеродистая сталь 20

**Шток:** нержавеющая сталь (20X13)

**Шар:** нержавеющая сталь

DN 15 - 32: 20X13; DN 40 - 65: AISI 304; DN 80 - 700: AISI 409

**Уплотнение штока:** EPDM, фторсиликоновый эластомер

**Уплотнение штока/подшипник скольжения:** фторопласт

**Уплотнение шара:** фторопласт – Ф4К20 с дублирующим уплотнением из фторсиликонового эластомера

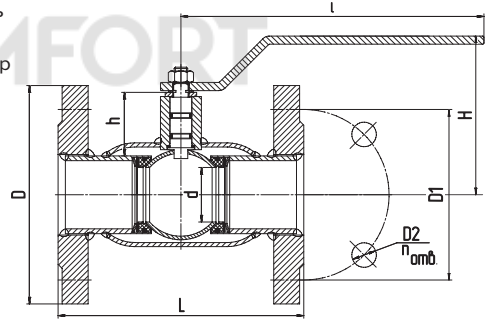


### УПРАВЛЕНИЕ

- DN 15 - 250: ручка - окрашенная углеродистая сталь с полимерным наконечником
- DN 150 - 250: рекомендуется механический редуктор с червячной передачей
- DN 300 - 700: механический редуктор в комплекте

Присоединительные размеры по ГОСТ Р 54432

По умолчанию редуктор с горизонтальным валом управления



### ТЕХНИЧЕСКИЕ ХАРАКТЕРИСТИКИ

DN	PN	КОД	d	D	D1	D2	n отв	h	H	l	L	Вес, кг
15	40	КШ.Ц.Ф.015.040.Н/П.02	10	95	65	14	4	23	98	159	120	1,8
20	40	КШ.Ц.Ф.020.040.Н/П.02	15	105	75	14	4	21	98	159	120	2,2
25	40	КШ.Ц.Ф.025.040.Н/П.02	18	115	85	14	4	21	101	159	140	2,7
32	40	КШ.Ц.Ф.032.040.Н/П.02	24	135	100	18	4	23	106	159	140	3,7
40	40	КШ.Ц.Ф.040.040.Н/П.02	30	145	110	18	4	39	108	217	165	4,6
50	40	КШ.Ц.Ф.050.040.Н/П.02	40	160	125	18	4	43	116	217	180	6,1
65	16	КШ.Ц.Ф.065.016.Н/П.02	49	180	145	18	4	39	121	217	200	8,4
65	25	КШ.Ц.Ф.065.025.Н/П.02	49	180	145	18	8	39	121	217	200	8,4
80	16	КШ.Ц.Ф.080/070.016.Н/П.02	63	195	160	18	4	61	155	314,5	210	11,2
80	25	КШ.Ц.Ф.080/070.025.Н/П.02	63	195	160	18	8	61	155	314,5	210	12
100	16	КШ.Ц.Ф.100/080.016.Н/П.02	75	215	180	18	8	61	165	314,5	230	15
100	25	КШ.Ц.Ф.100/080.025.Н/П.02	75	230	190	22	8	61	165	314,5	230	15
125	16	КШ.Ц.Ф.125/100.016.Н/П.02	100	245	210	18	8	73	195	525	350	27,7
125	25	КШ.Ц.Ф.125/100.025.Н/П.02	100	270	220	26	8	73	195	525	350	28,5
150	16	КШ.Ц.Ф.150/125.016.Н/П.02	125	280	240	22	8	77	210	525	380	36
150	25	КШ.Ц.Ф.150/125.025.Н/П.02	125	300	250	26	8	77	210	525	380	37
200	16	КШ.Ц.Ф.200/150.016.Н/П.02	148	335	295	22	12	67	230	625	450	56
200	25	КШ.Ц.Ф.200/150.025.Н/П.02	148	360	310	26	12	67	230	625	450	57
250	16	КШ.Ц.Ф.250/200.016.Н/П.02	200	405	355	26	12	80	275	625	530	83
250	25	КШ.Ц.Ф.250/200.025.Н/П.02	200	425	370	30	12	80	275	625	530	85
300*	16	КШ.Ц.Ф.300/250.016.Н/П.02	240	460	410	26	12	167	-	-	750	155
300*	25	КШ.Ц.Ф.300/250.025.Н/П.02	240	460	410	26	16	167	-	-	750	155
350*	16	КШ.Ц.Ф.350/300.016.Н/П.02	300	520	470	26	16	195	-	-	750	276
350*	25	КШ.Ц.Ф.350/300.025.Н/П.02	300	520	470	26	16	195	-	-	750	276
400*	16	КШ.Ц.Ф.400/305.016.Н/П.02	300	580	525	30	16	170	-	-	880	340
400*	25	КШ.Ц.Ф.400/305.025.Н/П.02	300	580	525	30	16	170	-	-	880	340
500*	16	КШ.Ц.Ф.500/400.016.Н/П.02	390	710	650	33	20	170	-	-	990	610
500*	25	КШ.Ц.Ф.500/400.025.Н/П.02	390	710	650	33	20	170	-	-	990	610
600*	16	КШ.Ц.Ф.600/500.016.Н/П.02	500	840	770	36	20	214	-	-	1173	900 (1030)**
600*	25	КШ.Ц.Ф.600/500.025.Н/П.02	500	840	770	39	20	214	-	-	1173	920 (1050)**
700*	16	КШ.Ц.Ф.700/600.016.Н/П.02	600	910	840	36	24	273	-	-	1376	1160 (1290)**
700*	25	КШ.Ц.Ф.700/600.025.Н/П.02	600	960	875	42	24	273	-	-	1376	1245 (1375)**

\* Поставляется с редуктором в комплекте. Строительная высота указана с редуктором. \*\* Вес с редуктором Q16000 S (Вес с редуктором Q24000 S). Кодовое обозначение приведено для кранов из углеродистой стали (стр. 6).

## КРАН ШАРОВОЙ ПОЛНОПРОХОДНОЙ

### ФЛАНЦЕВОЕ СОЕДИНЕНИЕ

#### СПЕЦИФИКАЦИЯ МАТЕРИАЛОВ (исполнение У)

**Корпус:** углеродистая сталь 20  
**Шток:** нержавеющая сталь (20X13)  
**Шар:** нержавеющая сталь  
**DN 15 - 32:** 20X13; **DN 40 - 65:** AISI 304; **DN 80 - 600:** AISI 409  
**Уплотнение штока:** EPDM, фторсилоксановый эластомер  
**Уплотнение штока/подшипник скольжения:** фторопласт  
**Уплотнение шара:** фторопласт-Ф4К20 с дублирующим уплотнением из фторсилоксанового эластомера

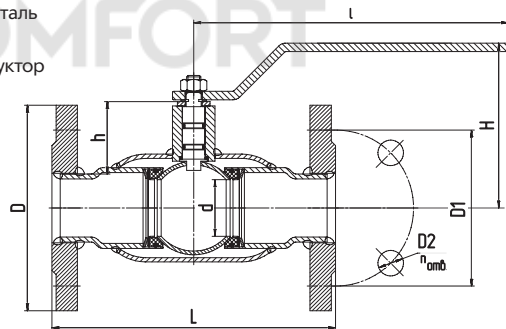


#### УПРАВЛЕНИЕ

- **DN 15 – 200:** ручка - окрашенная углеродистая сталь с полимерным наконечником
- **DN 125 – 250:** рекомендуется механический редуктор с червячной передачей
- **DN 250 – 600:** механический редуктор в комплекте

Присоединительные размеры по ГОСТ Р 54432

По умолчанию редуктор с горизонтальным валом управления



### ТЕХНИЧЕСКИЕ ХАРАКТЕРИСТИКИ

DN	PN	КОД	d	D	D1	D2	n отв	h	H	l	L	Вес, кг
15	40	КШ.Ц.Ф.015.040.П/П.02	15	95	65	14	4	23	98	159	120	1,9
20	40	КШ.Ц.Ф.020.040.П/П.02	18	105	75	14	4	21	98	159	140	2,5
25	40	КШ.Ц.Ф.025.040.П/П.02	24	115	85	14	4	21	101	159	140	3,1
32	40	КШ.Ц.Ф.032.040.П/П.02	30	135	100	18	4	23	106	217	165	4,2
40	40	КШ.Ц.Ф.040.040.П/П.02	40	145	110	18	4	39	108	217	290	5,3
50	40	КШ.Ц.Ф.050.040.П/П.02	49	160	125	18	4	43	116	217	300	7,1
65	16	КШ.Ц.Ф.065.016.П/П.02	63	180	145	18	4	39	121	314,5	300	10,8
65	25	КШ.Ц.Ф.065.025.П/П.02	63	180	145	18	8	39	121	314,5	300	10,8
80	16	КШ.Ц.Ф.080.016.П/П.02	75	195	160	18	4	61	155	314,5	320	12,5
80	25	КШ.Ц.Ф.080.025.П/П.02	75	195	160	18	8	61	155	314,5	320	12,5
100	16	КШ.Ц.Ф.100.016.П/П.02	100	215	180	18	8	61	165	525	350	23,2
100	25	КШ.Ц.Ф.100.025.П/П.02	100	230	190	22	8	61	165	525	350	23,2
125	16	КШ.Ц.Ф.125.016.П/П.02	125	245	210	18	8	73	195	525	380	33,4
125	25	КШ.Ц.Ф.125.025.П/П.02	125	270	220	26	8	73	195	525	380	37
150	16	КШ.Ц.Ф.150.016.П/П.02	148	280	240	22	8	77	210	625	410	44
150	25	КШ.Ц.Ф.150.025.П/П.02	148	300	250	26	8	77	210	625	410	46
200	16	КШ.Ц.Ф.200.016.П/П.02	200	335	295	22	12	67	230	625	530	71
200	25	КШ.Ц.Ф.200.025.П/П.02	200	360	310	26	12	67	230	625	530	72,6
250*	16	КШ.Ц.Ф.250.016.П/П.02	240	405	355	26	12	80	275	-	750	140
250*	25	КШ.Ц.Ф.250.025.П/П.02	240	405	355	26	12	80	275	-	750	140
300*	16	КШ.Ц.Ф.300.016.П/П.02	300	460	410	26	12	167	-	-	750	266
300*	25	КШ.Ц.Ф.300.025.П/П.02	300	460	410	26	16	167	-	-	750	266
400*	16	КШ.Ц.Ф.400.016.П/П.02	390	580	525	30	16	170	-	-	990	610
400*	25	КШ.Ц.Ф.400.025.П/П.02	390	580	525	30	16	170	-	-	990	610
500*	16	КШ.Ц.Ф.500.016.П/П.02	500	710	650	33	20	170	-	-	1017	810 (940)**
500*	25	КШ.Ц.Ф.500.025.П/П.02	500	730	660	36	20	170	-	-	1017	830 (960)**
600*	16	КШ.Ц.Ф.600.016.П/П.02	600	840	770	36	20	214	-	-	1173	1095 (1225)**
600*	25	КШ.Ц.Ф.600.025.П/П.02	600	840	770	39	20	214	-	-	1173	1115 (1245)**

\* Поставляется с редуктором в комплекте. Строительная высота указана с редуктором. \*\* Вес с редуктором Q16000 S (Вес с редуктором Q24000 S).  
 Кодовое обозначение приведено для кранов из углеродистой стали (стр. 6).

## КРАН ШАРОВОЙ СТАНДАРТНОПРОХОДНОЙ

### ПРИВАРНОЕ СОЕДИНЕНИЕ

СПЕЦИФИКАЦИЯ МАТЕРИАЛОВ (исполнение У)

**Корпус:** углеродистая сталь 20

**Шток:** нержавеющая сталь (20X13)

**Шар:** нержавеющая сталь

DN 15 - 32: 20X13

DN 40 - 65: AISI 304

DN 80 - 700: AISI 409

**Уплотнение штока:** EPDM, фторсилоксановый эластомер

**Уплотнение штока/подшипник скольжения:** фторопласт

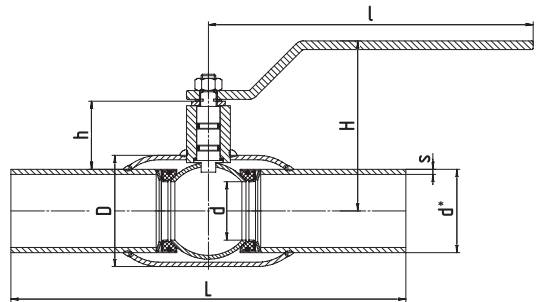
**Уплотнение шара:** фторопласт-Ф4К20 с дублирующим уплотнением из фторсилоксанового эластомера



### УПРАВЛЕНИЕ

- **DN 15 – 250:** ручка - окрашенная углеродистая сталь с полимерным наконечником
- **DN 150 – 250:** рекомендуется механический редуктор с червячной передачей
- **DN 300 - 700:** механический редуктор в комплекте

По умолчанию редуктор с горизонтальным валом управления



### ТЕХНИЧЕСКИЕ ХАРАКТЕРИСТИКИ

DN	PN	КОД	d	d*	s	D	h	H	l	L	Вес, кг
15	40	КШ.Ц.П.015.040.Н/П.02	10	21,3	2,8	38	23	98	159	200	0,8
20	40	КШ.Ц.П.020.040.Н/П.02	15	27	2,8	42	21	98	159	200	0,8
25	40	КШ.Ц.П.025.040.Н/П.02	18	32	3	48	21	101	159	230	1,1
32	40	КШ.Ц.П.032.040.Н/П.02	24	38	3,5	57	23	106	159	230	1,5
40	40	КШ.Ц.П.040.040.Н/П.02	30	48	3,5	60	39	108	217	250	2
50	40	КШ.Ц.П.050.040.Н/П.02	40	57	3,5	76	43	116	217	270	2,6
65	25	КШ.Ц.П.065.025.Н/П.02	49	76	4	89	39	121	217	280	3,4
80	25	КШ.Ц.П.080/070.025.Н/П.02	63	89	4	114	61	155	314,5	280	5,3
100	25	КШ.Ц.П.100/080.025.Н/П.02	75	108	5	133	61	165	314,5	300	6,7
125	25	КШ.Ц.П.125/100.025.Н/П.02	100	133	6	180	73	195	525	330	15,3
150	25	КШ.Ц.П.150/125.025.Н/П.02	125	159	6	219	77	210	525	360	20,6
200	25	КШ.Ц.П.200/150.025.Н/П.02	148	219	8	273	67	230	625	430	36
250	25	КШ.Ц.П.250/200.025.Н/П.02	200	273	8	351	80	275	625	510	54
300*	25	КШ.Ц.П.300/250.025.Н/П.02	240	325	8	426	167	-	-	730	120
350*	25	КШ.Ц.П.350/300.025.Н/П.02	300	377	10	530	195	-	-	730	230
400*	25	КШ.Ц.П.400/305.025.Н/П.02	300	426	10	530	170	-	-	860	280
500*	25	КШ.Ц.П.500/400.025.Н/П.02	390	530	10	630	170	-	-	970	450
600*	25	КШ.Ц.П.600/500.025.Н/П.02	500	630	10	820	214	-	-	1143	740 (870)**
700*	25	КШ.Ц.П.700/600.025.Н/П.02	600	720	10	1020	273	-	-	1346	990 (1120)**

\* Поставляется с редуктором в комплекте. Строительная высота указана с редуктором.

\*\* Вес с редуктором Q16000 S (Вес с редуктором Q24000 S).  
Кодовое обозначение приведено для кранов из углеродистой стали (стр. 6).

## КРАН ШАРОВОЙ ПОЛНОПРОХОДНОЙ

### О ПРИВАРНОЕ СОЕДИНЕНИЕ

СПЕЦИФИКАЦИЯ МАТЕРИАЛОВ (исполнение У)

**Корпус:** углеродистая сталь 20

**Шток:** нержавеющая сталь (20X13)

**Шар:** нержавеющая сталь

DN 15 - 32: 20X13; DN 40 - 65: AISI 304

DN 80 - 600: AISI 409

**Уплотнение штока:** EPDM, фторсиликоновый эластомер

**Уплотнение штока/подшипник скольжения:**

фторопласт

**Уплотнение шара:** фторопласт-Ф4К20 с дублирующим уплотнением из фторсиликонового эластомера



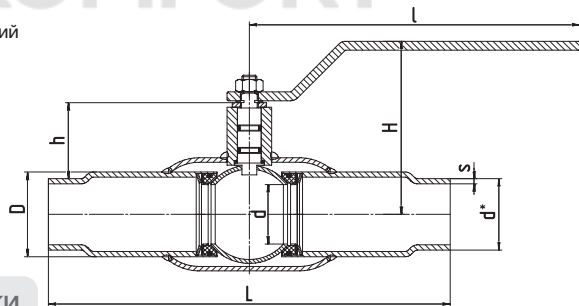
### УПРАВЛЕНИЕ

● **DN 15 - 250:** ручка - окрашенная углеродистая сталь с полимерным наконечником

● **DN 125 - 250:** рекомендуется механический редуктор с червячной передачей

● **DN 250 - 600:** механический редуктор в комплекте

По умолчанию редуктор с горизонтальным валом управления



### ТЕХНИЧЕСКИЕ ХАРАКТЕРИСТИКИ

DN	PN	КОД	d	d*	s	D	h	H	l	L	Вес, кг
15	40	КШ.Ц.П.015.040.П/П.02	15	21,3	2,8	27	23	98	159	200	0,8
20	40	КШ.Ц.П.020.040.П/П.02	18	27	2,8	32	21	98	159	230	1,1
25	40	КШ.Ц.П.025.040.П/П.02	24	32	3	38	21	101	159	230	1,5
32	40	КШ.Ц.П.032.040.П/П.02	30	38	3,5	48	23	106	217	250	2
40	40	КШ.Ц.П.040.040.П/П.02	40	48	3,5	57	39	108	217	270	2,6
50	40	КШ.Ц.П.050.040.П/П.02	49	57	4	76	43	116	217	280	3,4
65	25	КШ.Ц.П.065.025.П/П.02	63	76	4	89	39	121	314,5	280	5,3
80	25	КШ.Ц.П.080.025.П/П.02	75	89	5	108	61	155	314,5	300	6,7
100	25	КШ.Ц.П.100.025.П/П.02	100	108	6	133	61	165	525	330	15,3
125	25	КШ.Ц.П.125.025.П/П.02	125	133	6	159	73	195	525	360	20,6
150	25	КШ.Ц.П.150.025.П/П.02	148	159	6	180	77	210	625	390	29,6
200	25	КШ.Ц.П.200.025.П/П.02	200	219	8	245	67	230	625	510	53
250*	25	КШ.Ц.П.250.025.П/П.02	240	273	8	325	80	275	-	730	120
300*	25	КШ.Ц.П.300.025.П/П.02	300	325	8	377	167	-	-	730	230
400*	25	КШ.Ц.П.400.025.П/П.02	390	426	10	426	170	-	-	970	450
500*	25	КШ.Ц.П.500.025.П/П.02	500	530	10	820	170	-	-	991	700 (830)**
600*	25	КШ.Ц.П.600.025.П/П.02	600	630	10	1020	214	-	-	1143	935 (1065)**

\* Поставляется с редуктором в комплекте. Строительная высота указана с редуктором.

\*\* Вес с редуктором Q16000 S (Вес с редуктором Q24000 S).

Кодовое обозначение приведено для кранов из углеродистой стали (стр. 6).

## КРАН ШАРОВОЙ РАВНОПРОХОДНОЙ

СПЕЦИФИКАЦИЯ МАТЕРИАЛОВ (исполнение У)

**Корпус:** углеродистая сталь 20

**Шток:** нержавеющая сталь (20X13)

**Шар:** нержавеющая сталь DN 50 - 65: AISI 304; DN 80 - 100: AISI 409

**Уплотнение штока:** EPDM, фторсиликоновый эластомер

**Уплотнение штока/подшипник скольжения:** фторопласт

**Уплотнение шара:** фторопласт-Ф4К20 с дублирующим уплотнением из фторсиликонового эластомера

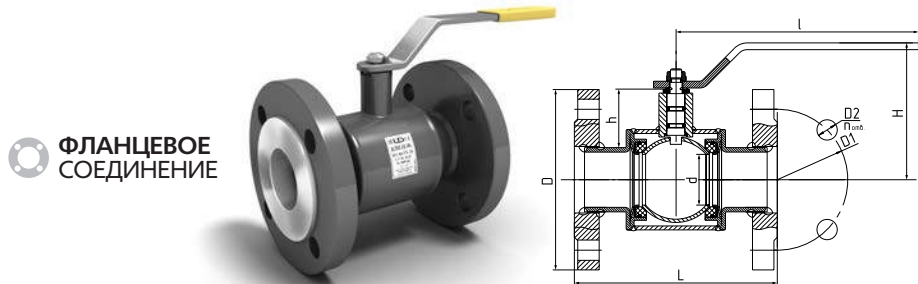
### УПРАВЛЕНИЕ

- **DN 50 – 100:** ручка - окрашенная углеродистая сталь с полимерным наконечником

Присоединительные размеры по ГОСТ Р 54432



DN	PN	КОД	d	d*	s	D	H	h	I	L	Вес, кг
50	40	КШ.Ц.П.050.040.П/П.02	49	57	4	89	121	52	217	280	3
65	25	КШ.Ц.П.065.025.П/П.02	63	76	4	114	155	74	314,5	280	4,5
80	25	КШ.Ц.П.080.025.П/П.02	75	89	5	133	165	77	314,5	300	6,5
100	25	КШ.Ц.П.100.025.П/П.02	100	108	5	180	195	107	525	330	13



DN	PN	КОД	d	D	D1	D2	n отв	h	H	I	L	Вес, кг
50	40	КШ.Ц.Ф.050.040.П/П.02	49	160	125	18	4	52	121	217	180	8
65	16	КШ.Ц.Ф.065.016.П/П.02	63	180	145	18	4	74	155	314,5	200	10,5
65	25	КШ.Ц.Ф.065.025.П/П.02	63	180	145	18	8	74	155	314,5	200	11
80	16	КШ.Ц.Ф.080.016.П/П.02	75	195	160	18	4	77	165	314,5	210	13
80	25	КШ.Ц.Ф.080.025.П/П.02	75	195	160	18	8	77	165	314,5	210	14
100	16	КШ.Ц.Ф.100.016.П/П.02	100	215	180	18	8	107	195	525	230	23
100	25	КШ.Ц.Ф.100.025.П/П.02	100	230	190	22	8	107	195	525	230	24

Кодовое обозначение приведено для кранов из углеродистой стали (стр. 6).

## КРАН ШАРОВОЙ СТАНДАРТПРОХОДНОЙ/ ПОЛНОПРОХОДНОЙ

### МУФТОВОЕ СОЕДИНЕНИЕ

СПЕЦИФИКАЦИЯ МАТЕРИАЛОВ (исполнение У)

**Корпус:** углеродистая сталь 20

**Шток:** нержавеющая сталь (20X13)

**Шар:** нержавеющая сталь

DN 15 - 32: 20X13; DN 40 - 65: AISI 304; DN 80-100 : AISI 409

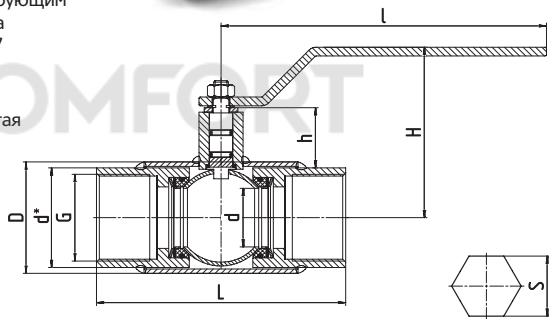
**Уплотнение штока:** EPDM, фторсиликоновый эластомер

**Уплотнение штока/подшипник скольжения:** фторопласт

**Уплотнение шара:** фторопласт-Ф4К20 с дублирующим

уплотнением из фторсиликонового эластомера

**Резьба:** трубная, цилиндрическая по ГОСТ 6357



### УПРАВЛЕНИЕ

- DN 15 – 100: ручка - окрашенная углеродистая сталь с полимерным наконечником

### ТЕХНИЧЕСКИЕ ХАРАКТЕРИСТИКИ ДЛЯ СТАНДАРТПРОХОДНОГО ИСПОЛНЕНИЯ

DN	PN	КОД	S	d*	d	D	G	h	H	l	L	Вес, кг
15	40	КШ.Ц.М.015.040.Н/П.02	27	-	10	38	1/2	23	98	159	135	0,8
20	40	КШ.Ц.М.020.040.Н/П.02	32	-	15	42	3/4	21	98	159	135	0,8
25	40	КШ.Ц.М.025.040.Н/П.02	41	-	18	48	1	21	101	159	135	1,2
32	40	КШ.Ц.М.032.040.Н/П.02	-	48	24	57	1 1/4	23	106	159	135	1,5
40	40	КШ.Ц.М.040.040.Н/П.02	-	55	30	60	1 1/2	39	108	217	155	1,9
50	40	КШ.Ц.М.050.040.Н/П.02	-	68	40	76	2	43	116	217	170	2,9
65	25	КШ.Ц.М.065.025.Н/П.02	-	84	49	89	2 1/2	39	121	217	190	4
80	25	КШ.Ц.М.080/070.025.Н/П.02	-	98	63	114	3	61	155	314,5	200	5,8
100	25	КШ.Ц.М.100/080.025.Н/П.02	-	133	75	133	4	61	165	314,5	240	11,7

### ТЕХНИЧЕСКИЕ ХАРАКТЕРИСТИКИ ДЛЯ ПОЛНОПРОХОДНОГО ИСПОЛНЕНИЯ

DN	PN	КОД	S	d*	d	D	G	h	H	l	L	Вес, кг
15	40	КШ.Ц.М.015.040.П/П.02	27	-	15	42	1/2	23	98	159	135	0,8
20	40	КШ.Ц.М.020.040.П/П.02	41	-	18	48	3/4	21	98	159	135	1,2
25	40	КШ.Ц.М.025.040.П/П.02	41	-	24	57	1	21	101	159	135	1,5
32	40	КШ.Ц.М.032.040.П/П.02	-	55	30	60	1 1/4	23	106	217	155	1,9
40	40	КШ.Ц.М.040.040.П/П.02	-	68	40	76	1 1/2	39	108	217	170	2,9
50	40	КШ.Ц.М.050.040.П/П.02	-	81	49	89	2	43	116	217	190	4
65	25	КШ.Ц.М.065.025.П/П.02	-	99	64	114	2 1/2	39	121	314,5	200	5,8
80	25	КШ.Ц.М.080.025.П/П.02	-	133	75	133	3	61	155	314,5	240	11,5

Кодовое обозначение приведено для кранов из углеродистой стали (стр. 6).

## КРАН ШАРОВОЙ СПУСКНОЙ

### КОМБИНИРОВАННОЕ СОЕДИНЕНИЕ

СПЕЦИФИКАЦИЯ МАТЕРИАЛОВ (исполнение У)

**Корпус:** углеродистая сталь 20

**Шток:** нержавеющая сталь (20X13)

**Шар:** нержавеющая сталь DN 15 - 32: 20X13; DN 40 - 50: AISI 304

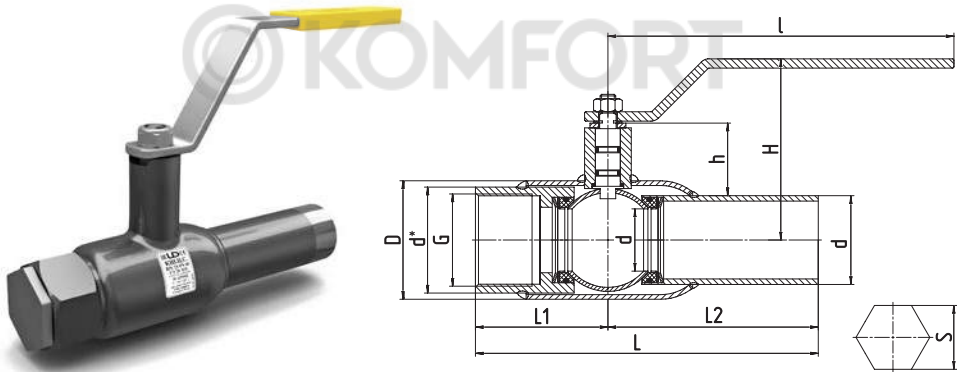
**Уплотнение штока:** EPDM, фторсиликоновый эластомер

**Уплотнение штока/подшипник скольжения:** фторопласт

**Уплотнение шара:** фторопласт-Ф4К20 с дублирующим уплотнением из фторсиликонового эластомера

#### УПРАВЛЕНИЕ

- **DN 15 – 100:** ручка - окрашенная углеродистая сталь с полимерным наконечником



#### ТЕХНИЧЕСКИЕ ХАРАКТЕРИСТИКИ

DN	PN	КОД	S	d*	D	G	L1	L2	I	d	L	Вес, кг
15	40	КШ.Ц.С.015.040.Н/П.02	27	-	38	1/2	67,5	100	159	22	167,5	0,5
20	40	КШ.Ц.С.020.040.Н/П.02	32	-	42	3/4	68	100	159	27	168	0,7
25	40	КШ.Ц.С.025.040.Н/П.02	41	-	48	1	68	115	159	32	183	1,0
32	40	КШ.Ц.С.032.040.Н/П.02	-	48	57	1 1/4	68	115	159	38	183	1,1
40	40	КШ.Ц.С.040.040.Н/П.02	-	55	60	1 1/2	78	125	217	48	203	1,6
50	40	КШ.Ц.С.050.040.Н/П.02	-	68	76	2	85	135	217	57	220	2,4
65	25	КШ.Ц.С.065.025.Н/П.02	-	84	89	2 1/2	95	140	217	76	235	3,4
80	25	КШ.Ц.С.080/070.025.Н/П.02	-	98	114	3	100	140	314,5	89	240	5,1
100	25	КШ.Ц.С.100/080.025.Н/П.02	-	133	133	4	120	150	314,5	108	270	8,7

Кодовое обозначение приведено для кранов из углеродистой стали (стр. 6).



## КРАН ШАРОВОЙ СТАНДАРТНОПРОХОДНОЙ

### КОМБИНИРОВАННОЕ СОЕДИНЕНИЕ

СПЕЦИФИКАЦИЯ МАТЕРИАЛОВ (исполнение У)

**Корпус:** углеродистая сталь 20

**Шток:** нержавеющая сталь (20X13)

**Шар:** нержавеющая сталь

DN 15 - 32: 20X13 DN 40 - 65: AISI 304 DN 80 - 250: AISI 409

**Уплотнение штока:**

EPDM, фторсилоксановый эластомер

**Уплотнение штока/подшипник скольжения:** фторопласт

**Уплотнение шара:** фторопласт – Ф4К20 с дублирующим уплотнением из фторсилоксанового эластомера



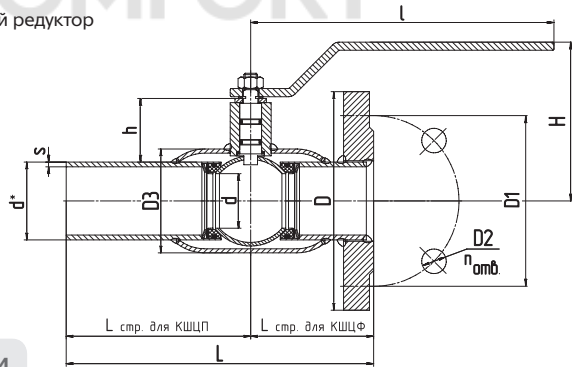
### УПРАВЛЕНИЕ

- DN 15 - 250: ручка - окрашенная углеродистая сталь с полимерным наконечником
- DN 125 - 250: рекомендуется механический редуктор с червячной передачей

По умолчанию редуктор с горизонтальным валом управления

### ФЛАНЦЫ

Присоединительные размеры по ГОСТ Р 54432



### ТЕХНИЧЕСКИЕ ХАРАКТЕРИСТИКИ

DN	PN	КОД	d	d*	s	D3	h	H	l	D1	D2	n отв.	D	Вес, кг
15	40	КШ.Ц.К.015.040.Н/П.02	10	22	2,8	38	23	98	159	65	14	4	95	1,5
20	40	КШ.Ц.К.020.040.Н/П.02	15	27	2,8	42	21	98	159	75	14	4	105	1,9
25	40	КШ.Ц.К.025.040.Н/П.02	18	32	3,2	48	21	101	159	85	14	4	115	2
32	40	КШ.Ц.К.032.040.Н/П.02	24	38	3,5	57	23	106	159	100	18	4	135	3
40	40	КШ.Ц.К.040.040.Н/П.02	30	48	3,5	60	39	108	217	110	18	4	145	4,5
50	40	КШ.Ц.К.050.040.Н/П.02	40	57	3,5	76	43	116	217	125	18	4	160	5,3
65	16	КШ.Ц.К.065.016.Н/П.02	45	76	4	89	39	121	217	145	18	4	180	7,2
65	25	КШ.Ц.К.065.025.Н/П.02	45	76	4	89	39	121	217	145	18	8	180	7,4
80	16	КШ.Ц.К.080/070.016.Н/П.02	63	89	4	114	61	155	314,5	160	18	4	195	9
80	25	КШ.Ц.К.080/070.025.Н/П.02	63	89	4	114	61	155	314,5	160	18	8	195	9,3
100	16	КШ.Ц.К.100/080.016.Н/П.02	75	108	5	133	61	165	314,5	180	18	8	215	12,3
100	25	КШ.Ц.К.100/080.025.Н/П.02	75	108	5	133	61	165	314,5	190	22	8	230	12,8
125	16	КШ.Ц.К.125/100.016.Н/П.02	100	133	6	180	73	195	525	210	18	8	245	25
125	25	КШ.Ц.К.125/100.025.Н/П.02	100	133	6	180	73	195	525	220	26	8	270	25,4
150	16	КШ.Ц.К.150/125.016.Н/П.02	125	159	6	219	77	210	525	240	22	8	280	26,3
150	25	КШ.Ц.К.150/125.025.Н/П.02	125	159	6	219	77	210	525	250	26	8	300	26,9
200	16	КШ.Ц.К.200/150.016.Н/П.02	148	219	8	273	67	230	625	310	26	12	360	45,5
200	25	КШ.Ц.К.200/150.025.Н/П.02	148	219	8	273	67	230	625	310	26	12	360	45,5
250	16	КШ.Ц.К.250/200.016.Н/П.02	200	273	8	351	80	275	625	370	30	12	425	84,5
250	25	КШ.Ц.К.250/200.025.Н/П.02	200	273	8	351	80	275	625	370	30	12	425	84,5

Кодовое обозначение приведено для кранов из углеродистой стали (стр. 6).

## КРАН ШАРОВОЙ СТАНДАРТНОПРОХОДНОЙ

(с удлиненным штоком для  
подземной установки)

### О ПРИВАРНОЕ СОЕДИНЕНИЕ

СПЕЦИФИКАЦИЯ МАТЕРИАЛОВ (исполнение У)

**Корпус:** углеродистая сталь 20

**Шток:** нержавеющая сталь (20X13)

**Шар:** нержавеющая сталь DN 50 - 65: AISI 304; DN 80 - 700: AISI 409

**Уплотнение штока:** EPDM, фторсиликоновый эластомер

**Уплотнение штока/подшипник скольжения:** фторопласт

**Уплотнение шара:** фторопласт – Ф4К20 с дублирующим уплотнением из фторсиликонового эластомера

### УПРАВЛЕНИЕ

- Т-ключ
- Редуктор
- Электропривод
- Пневмопривод

По умолчанию редуктор с горизонтальным валом управления

ПОД ЗАКАЗ - редуктор с вертикальным валом управления



### ТЕХНИЧЕСКИЕ ХАРАКТЕРИСТИКИ

DN	PN	КОД	d	d*	s	D	H	L
50	40	КШ.Ц.П.050.040.Н/П.02 Н=" _ "	40	57	3,5	76	по заказу	1500
65	25	КШ.Ц.П.065.025.Н/П.02 Н=" _ "	49	76	4	89	по заказу	1500
80	25	КШ.Ц.П.080/070.025.Н/П.02 Н=" _ "	63	89	4	114	по заказу	1500
100	25	КШ.Ц.П.100/080.025.Н/П.02 Н=" _ "	75	108	5	133	по заказу	1500
125	25	КШ.Ц.П.125/100.025.Н/П.02 Н=" _ "	100	133	6	180	по заказу	1500
150	25	КШ.Ц.П.150/125.025.Н/П.02 Н=" _ "	125	159	6	219	по заказу	1500
200	25	КШ.Ц.П.200/150.025.Н/П.02 Н=" _ "	148	219	8	273	по заказу	1500
250	25	КШ.Ц.П.250/200.025.Н/П.02 Н=" _ "	200	273	8	351	по заказу	1500
300*	25	КШ.Ц.П.300/250.025.Н/П.02 Н=" _ "	240	325	8	426	по заказу	730
350*	25	КШ.Ц.П.350/300.025.Н/П.02 Н=" _ "	300	377	10	530	по заказу	730
400*	25	КШ.Ц.П.400/305.025.Н/П.02 Н=" _ "	300	426	10	530	по заказу	860
500*	25	КШ.Ц.П.500/400.025.Н/П.02 Н=" _ "	390	530	10	630	по заказу	970
600*	25	КШ.Ц.П.600/500.025.Н/П.02 Н=" _ "	500	630	10	820	по заказу	1143
700*	25	КШ.Ц.П.700/600.025.Н/П.02 Н=" _ "	600	720	10	1020	по заказу	1346

\* Поставляется с редуктором в комплекте.  
H - Указывается высота штока.

# КРАН ШАРОВОЙ ПОЛНОПРОХОДНОЙ

(с удлиненным штоком для  
подземной установки)

## О ПРИВАРНОЕ СОЕДИНЕНИЕ

СПЕЦИФИКАЦИЯ МАТЕРИАЛОВ (исполнение У)

**Корпус:** углеродистая сталь 20

**Шток:** нержавеющая сталь (20X13)

**Шар:** нержавеющая сталь

DN 50 - 65: AISI 304; DN 80 - 600: AISI 409

**Уплотнение штока:** EPDM, фторсиликоновый эластомер

**Уплотнение штока/подшипник скольжения:**

фторопласт-Ф4К20

**Уплотнение шара:** фторопласт – Ф4К20 с дублирующим уплотнением из фторсиликонового эластомера

## УПРАВЛЕНИЕ

- Т-ключ
- Редуктор
- Электропривод
- Пневмопривода

По умолчанию редуктор с горизонтальным валом управления

ПОД ЗАКАЗ - редуктор с вертикальным валом управления



## ТЕХНИЧЕСКИЕ ХАРАКТЕРИСТИКИ

DN	PN	КОД	d	d*	s	D	H	L
50	40	КШ.Ц.П.050.040.П/П.02 Н=" _ "	49	57	3,5	89	по заказу	1500
65	25	КШ.Ц.П.065.025.П/П.02 Н=" _ "	63	76	4	114	по заказу	1500
80	25	КШ.Ц.П.080.025.П/П.02 Н=" _ "	75	89	4	133	по заказу	1500
100	25	КШ.Ц.П.100.025.П/П.02 Н=" _ "	100	108	5	180	по заказу	1500
125	25	КШ.Ц.П.125.025.П/П.02 Н=" _ "	125	133	6	219	по заказу	1500
150	25	КШ.Ц.П.150.025.П/П.02 Н=" _ "	148	159	6	273	по заказу	1500
200	25	КШ.Ц.П.200.025.П/П.02 Н=" _ "	200	219	8	351	по заказу	1500
250*	25	КШ.Ц.П.250.025.П/П.02 Н=" _ "	240	273	8	426	по заказу	730
300*	25	КШ.Ц.П.300.025.П/П.02 Н=" _ "	300	325	8	530	по заказу	730
400*	25	КШ.Ц.П.400.025.П/П.02 Н=" _ "	390	426	10	630	по заказу	970
500*	25	КШ.Ц.П.500.025.П/П.02 Н=" _ "	500	530	10	820	по заказу	991
600*	25	КШ.Ц.П.600.025.П/П.02 Н=" _ "	600	630	10	1020	по заказу	1143

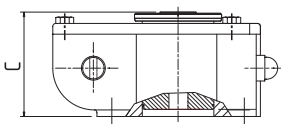
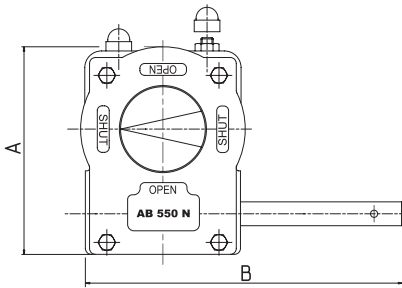
\* Поставляется с редуктором в комплекте.

H - Указывается высота штока.

# КРАН ШАРОВОЙ LD С МЕХАНИЧЕСКИМ РЕДУКТОРОМ

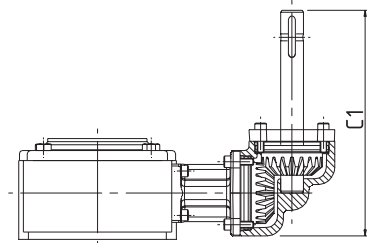
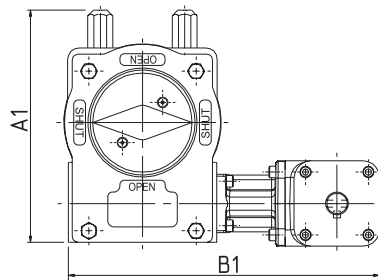
**ПРИМЕНЕНИЕ** Рекомендуется для управления шаровым краном LD,  
при больших усилиях открытия-закрытия крана

## Редуктор с горизонтальным валом управления\*



\* Поставляется в комплекте со штурвалом по умолчанию со всеми кранами

## Редуктор с вертикальным валом управления\*



\* Поставляется в комплекте со штурвалом по отдельному заказу  
\*\* «Т»-ключ на 32 мм поставляется под заказ



ТЕХНИЧЕСКИЕ ХАРАКТЕРИСТИКИ МЕХАНИЧЕСКИХ РЕДУКТОРОВ ROTORK для СТАНДАРТНОПРОХОДНОГО ИСПОЛНЕНИЯ

ROTORK

DN	Тип редуктора	Вес редуктора без штурвала, кг	A (длина)	B (ширина)	C (высота)	Диаметр штурвала, мм	Тип редуктора (Вертикальный)	Вес редуктора без W100, кг	Вес редуктора в сборе с W100, кг	A1 (длина)	B1 (ширина)	C1 (высота)
50	242-10M	1	82	111	40	100	AB210W DMW100	4	7,7	127,5	232,5	198
65	242-10M	1	82	111	40	100	AB210W DMW100	4	7,7	127,5	232,5	198
80	242-20S	1,5	100	137	44	125	AB210W DMW100	4	7,7	127,5	232,5	198
100	242-20S	1,5	100	137	44	125	AB210W DMW100	4	7,7	127,5	232,5	198
125	242-30S	3,4	131	172,5	54	125	AB210W DMW100	4	7,7	127,5	232,5	198
150	242-30S	3,4	131	172,5	54	125	AB215W DMW100	4	7,7	127,5	232,5	198
200	242-30S	3,4	131	172,5	54	300	AB550W DMW100	9	12,7	174	275	201
250	242-40S	5,7	163	226,5	67	400	AB550W DMW100	9	12,7	174	275	201
300	AB1250N	22	258	340	102	600	AB1250W DMW100	22	25,7	258	344	208,5
350	AB2000N	24	255	339	121	600	E2000W MW100	24	29,3	255	410	216,5
400	AB2000N	24	255	339	121	600	E2000W MW100	24	29,3	255	410	216,5
500	AB6800N/PR6	64,2	407	539	159	500	E6800W/PR6 MW100	64,2	69,5	407	610	219,5
600	AB6800N/PR6	64,2	407	539	159	500	E6800W/PR6 MW100	64,2	69,5	407	610	219,5
700	A200N/PR10	134,4	492	594,5	215	500	E200W/PR10 MW100	134,4	139,7	492	665,5	245,5

Переходник под шестигранный 32 мм



ТЕХНИЧЕСКИЕ ХАРАКТЕРИСТИКИ МЕХАНИЧЕСКИХ РЕДУКТОРОВ ROTORK для ПОЛНОПРОХОДНОГО ИСПОЛНЕНИЯ

ROTORK

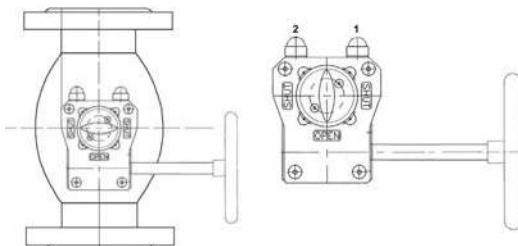
DN	Тип редуктора	Вес редуктора без штурвала, кг	A (длина)	B (ширина)	C (высота)	Диаметр штурвала, мм	Тип редуктора (Вертикальный)	Вес редуктора без W100, кг	Вес редуктора в сборе с W100, кг	A1 (длина)	B1 (ширина)	C1 (высота)
50	242-10M	1	82	111	40	100	AB210W DMW100	4	7,7	127,5	232,5	198
65	242-20S	1,5	100	137	44	125	AB210W DMW100	4	7,7	127,5	232,5	198
80	242-20S	1,5	100	137	44	125	AB210W DMW100	4	7,7	127,5	232,5	198
100	242-30S	3,4	131	172,5	54	125	AB210W DMW100	4	7,7	127,5	232,5	198
125	242-30S	3,4	131	172,5	54	125	AB215W DMW100	4	7,7	127,5	232,5	198
150	242-30S	3,4	131	172,5	54	300	AB550W DMW100	9	12,7	174	275	201
200	242-40S	5,7	163	226,5	67	400	AB550W DMW100	9	12,7	174	275	201
250	AB1250N	22	258	340	102	600	AB1250W DMW100	22	25,7	258	344	208,5
300	AB2000N	24	255	339	121	600	E2000W MW100	24	29,3	255	410	216,5
400	AB6800N/PR6	64,2	407	539	159	500	E6800W/PR6 MW100	64,2	69,5	407	610	219,5
500	AB6800N/PR6	64,2	407	539	159	500	E6800W/PR6 MW100	64,2	69,5	407	610	219,5
600	A200N/PR10	134,4	492	594,5	215	500	E200W/PR10 MW100	134,4	139,7	492	665,5	245,5

Переходник под шестигранный 32 мм



## ИНСТРУКЦИЯ ПО УСТАНОВКЕ РЕДУКТОРА НА КРАН ШАРОВОЙ LD

- 1 Перед установкой редуктора убедитесь, что головка штока шарового крана LD, поверхности и монтажные отверстия фланцев, ответная часть редуктора чисты и не имеют заусенцев.
- 2 Установите шаровой кран LD в положение «открыто». В положении «открыто» риска указателя положения на головке штока или воображаемая линия, соединяющая шпонки на головке штока, расположена по продольной оси.
- 3 Установите редуктор в положение «открыто»- указатель положения редуктора должен указывать на положение OPEN (открыто).
- 4 Установите муфту в редуктор. Нанесите на отверстие в редукторе небольшое количество масла или любой другой смазки для облегчения соединения с муфтой. При установке избегайте перекосов муфты относительно оси отверстия редуктора. Посадка муфты в редуктор допускается «в натяг» с целью уменьшения люфтов.
- 5 Установите шаровой кран LD в положение, при котором шток расположен вертикально.
- 6 Нанесите на головку штока небольшое количество масла или любой другой смазки для облегчения соединения.
- 7 Установите редуктор на шаровой кран LD таким образом, чтобы направление указателя положения в состоянии «открыто» совпадало с продольной осью крана. При установке избегайте перекосов редуктора относительно плоскости присоединительного фланца шарового крана LD. Проследите, чтобы шпонка (при наличии таковой) не выпала из паза на штоке. При необходимости нанесите любую консистентную смазку под шпонку для того, чтобы шпонка не выпала в момент посадки редуктора.
- 8 Закрепите с помощью болтов и шайб редуктор на ответном фланце шарового крана LD. Последовательность затягивания болтов должна быть «крест-накрест» для лучшей посадки редуктора.
- 9 Закрепите штурвал на входном валу редуктора с помощью прилагаемого штифта стального пружинного с прорезью (при критическом превышении максимального момента, например, в случае заклинивания, штифт разрушается, тем самым предотвращая поломку редуктора). Категорически ЗАПРЕЩАЕТСЯ закреплять штурвал с помощью сплошных штифтов, болтов и т.п.
- 10 Регулирование упоров-ограничителей конечных положений:
  - 10.1 Снять защитный колпачок с контр-гайки упора-ограничителя. Открыть упор-ограничитель 1 и 2.
  - 10.2 Установить шаровой кран LD в положение «открыто» и закрутить упор-ограничитель 1 до соприкосновения с квадратом редуктора (в упор при закручивании). Затянуть контр-гайку упорограницителя, не допуская при этом его поворота.
  - 10.3 Установить шаровой кран LD в положение «закрыто» и закрутить упор-ограничитель 2 до соприкосновения с квадратом редуктора (в упор при закручивании). Затянуть контр-гайку упорограницителя, не допуская при этом его поворота.
- 11 Проведите контрольное открытие/закрытие крана.



Редуктор в положении «ЗАКРЫТО» – ось указателя перпендикулярна оси крана  
Редуктор в положении «ОТКРЫТО» – указатель должен показывать на положение «OPEN»

Редукторы подходят для всех основных видов производственных использований в энергетике, отоплении, вентиляции, кондиционировании воздуха и водоснабжении.

 ТЕХНИЧЕСКИЕ ХАРАКТЕРИСТИКИ ЭЛЕКТРОПРИВОДОВ МЭОФ  
для СТАНДАРТНОПРОХОДНОГО ИСПОЛНЕНИЯ

МЭОФ

DN	PN	КОД	Тип привода	Ном. крутящий момент	Ном. время полного хода выходного вала, сек	Ном. значение полного хода выходного вала	Мощность электродвигателя, кВт	Габаритные размеры
15	40	К.Ш.Ц.*Э.015.040.Н/П.02	МЭОФ-6,3/12,5-0,25М-98	6,3	12,5	220	0,11	220x160x114
15	40	К.Ш.Ц.*Э.015.040.Н/П.02	МЭОФ-16/10-0,25М-96К	16	10	380	0,11	245x200x185
20	40	К.Ш.Ц.*Э.020.040.Н/П.02	МЭОФ-6,3/12,5-0,25М-98	6,3	12,5	220	0,11	220x160x114
20	40	К.Ш.Ц.*Э.020.040.Н/П.02	МЭОФ-16/10-0,25М-96К	16	10	380	0,11	245x200x185
25	40	К.Ш.Ц.*Э.025.040.Н/П.02	МЭОФ-6,3/12,5-0,25М-98	6,3	12,5	220	0,11	220x160x114
25	40	К.Ш.Ц.*Э.025.040.Н/П.02	МЭОФ-16/10-0,25М-96К	16	10	380	0,11	245x200x185
32	40	К.Ш.Ц.*Э.032.040.Н/П.02	МЭОФ-12,5/12,5-0,25М-98	12,5	12,5	220	0,11	220x160x114
32	40	К.Ш.Ц.*Э.032.040.Н/П.02	МЭОФ-16/10-0,25М-96К	16	10	380	0,11	245x200x185
40	40	К.Ш.Ц.*Э.040.040.Н/П.02	МЭОФ-40/25-0,25М-96	40	25	220	0,12	245x200x185
40	40	К.Ш.Ц.*Э.040.040.Н/П.02	МЭОФ-40/25-0,25М-96К	40	25	380	0,11	245x200x185
50	40	К.Ш.Ц.*Э.050.040.Н/П.02	МЭОФ-40/25-0,25М-96	40	25	220	0,12	245x200x185
50	40	К.Ш.Ц.*Э.050.040.Н/П.02	МЭОФ-40/25-0,25М-96К	40	25	380	0,11	245x200x185
65	16/25	К.Ш.Ц.*Э.065.016/025.Н/П.02	МЭОФ-40/25-0,25М-96	40	25	220	0,12	245x200x185
65	16/25	К.Ш.Ц.*Э.065.016/025.Н/П.02	МЭОФ-40/25-0,25М-96К	40	25	380	0,11	245x200x185
80	16/25	К.Ш.Ц.*Э.080/070.016/025.Н/П.02	МЭОФ-100/25-0,25М-99	100	25	220	0,26	426x315x300
80	16/25	К.Ш.Ц.*Э.080/070.016/025.Н/П.02	МЭОФ-100/25-0,25М-99К	100	25	380	0,2	426x315x300
100	16/25	К.Ш.Ц.*Э.100/080.016/025.Н/П.02	МЭОФ-100/25-0,25М-99	100	25	220	0,26	426x315x300
100	16/25	К.Ш.Ц.*Э.100/080.016/025.Н/П.02	МЭОФ-100/25-0,25М-99К	100	25	380	0,2	426x315x300
125	16/25	К.Ш.Ц.*Э.125/100.016/025.Н/П.02	МЭОФ-250/63-0,25М-99	250	63	220	0,26	426x315x300
125	16/25	К.Ш.Ц.*Э.125/100.016/025.Н/П.02	МЭОФ-250/25-0,25М-99К	250	25	380	0,26	450x315x300
150	16/25	К.Ш.Ц.*Э.150/125.016/025.Н/П.02	МЭОФ-250/25-0,25М-99К	250	25	380	0,26	426x315x300
150	16/25	К.Ш.Ц.*Э.150/125.016/025.Н/П.02	МЭОФ-250/63-0,25М-99	250	63	220	0,26	450x315x300
200	16/25	К.Ш.Ц.*Э.200/150.016/025.Н/П.02	МЭОФ-630/15-0,25М-97К	630	15	380	0,22	480x410x402
250	16/25	К.Ш.Ц.*Э.250/200.016/025.Н/П.02	МЭОФ-1000/25-0,25М-97К	1000	25	380	0,22	480x410x402
300	16/25	К.Ш.Ц.*Э.300/250.016/025.Н/П.02	МЭОФ-4000/63-0,25-09К	4000	63	380	0,32	650x340x600
350	16/25	К.Ш.Ц.*Э.350/300.016/025.Н/П.02	МЭОФ-4000/63-0,25М-97К	4000	63	380	0,32	720x660x605
400	16/25	К.Ш.Ц.*Э.400/305.016/025.Н/П.02	МЭОФ-4000/63-0,25М-97К	4000	63	380	0,32	720x660x605
500	16/25	К.Ш.Ц.*Э.500/400.016/025.Н/П.02	ПЭМ-Б8М У2 + РЗА-С2-20000.1-264-22.48	20000	88	380	1,1	1364x415x605
600	25	К.Ш.Ц.*Э.600/500.025.Н/П.02	ПЭМ-Б8М У2 + РЗА-С2-20000.1-264-22.48	20000	88	380	1,1	1364x415x605
700	25	К.Ш.Ц.*Э.700/600.025.Н/П.02	ПЭМ-Б8М У2 + РЗА-С2-20000.1-264-22.48	20000	88	380	1,1	1364x415x605

«\*» - в обозначении крана соответствует типу присоединения.

ТЕХНИЧЕСКИЕ ХАРАКТЕРИСТИКИ ЭЛЕКТРОПРИВОДОВ АУМА  
для СТАНДАРТНОПРОХОДНОГО ИСПОЛНЕНИЯ

AUMA

DN	PN	КОД	Тип привода	Вес привода, кг	Размеры, мм			
					A	B	C	D
20	40	КШ.Ц.*.Э.020.040.Н/П.02	SG 05.1 (SQ 05.2)	23	358	337	490	263
25	40	КШ.Ц.*.Э.025.040.Н/П.02	SG 05.1 (SQ 05.2)	23	361	337	490	263
32	40	КШ.Ц.*.Э.032.040.Н/П.02	SG 05.1 (SQ 05.2)	23	366	337	490	263
40	40	КШ.Ц.*.Э.040.040.Н/П.02	SG 05.1 (SQ 05.2)	23	356	326	490	263
50	40	КШ.Ц.*.Э.050.040.Н/П.02	SG 05.1 (SQ 05.2)	23	365	327	490	263
65	16	КШ.Ц.*.Э.065.016.Н/П.02	SG 05.1 (SQ 05.2)	23	369	325	490	263
65	25	КШ.Ц.*.Э.065.025.Н/П.02	SG 05.1 (SQ 05.2)	23	369	325	490	263
80	16	КШ.Ц.*.Э.080/070.016.Н/П.02	SG 07.1 (SQ 07.2)	24	405	348	490	263
80	25	КШ.Ц.*.Э.080/070.025.Н/П.02	SG 07.1 (SQ 07.2)	24	405	348	490	263
100	16	КШ.Ц.*.Э.100/080.016.Н/П.02	SG 07.1 (SQ 07.2)	24	414	348	490	263
100	25	КШ.Ц.*.Э.100/080.025.Н/П.02	SG 07.1 (SQ 07.2)	24	414	348	490	263
125	16	КШ.Ц.*.Э.125/100.016.Н/П.02	SG 10.1 (SQ 10.2)	27	451	361	506	310
125	25	КШ.Ц.*.Э.125/100.025.Н/П.02	SG 10.1 (SQ 10.2)	27	451	361	506	310
150	16	КШ.Ц.*.Э.150/125.016.Н/П.02	SG 10.1 (SQ 10.2)	27	468	359	506	310
150	25	КШ.Ц.*.Э.150/125.025.Н/П.02	SG 10.1 (SQ 10.2)	27	468	359	506	310
200	16	КШ.Ц.*.Э.200/150.016.Н/П.02	SG 10.1 (SQ 10.2)	27	493	356	506	310
200	25	КШ.Ц.*.Э.200/150.025.Н/П.02	SA 07.6/GS 63.3	33	493	356	506	310
250	16	КШ.Ц.*.Э.250/200.016.Н/П.02	SG 12.1 (SQ 12.2)	28	550	374	506	390
250	25	КШ.Ц.*.Э.250/200.025.Н/П.02	SA 10.2/GS 80.3	42	837	661	550	320
300	16	КШ.Ц.*.Э.300/250.016.Н/П.02	SA 10.2/GS 125.3/VZ 4.3 (SA 07.6/GS 100.3/VZ 4.3)	73	1120	907	550	340
300	25	КШ.Ц.*.Э.300/250.025.Н/П.02	SA 10.2/GS 125.3/VZ 4.3 (SA 07.6/GS 100.3/VZ 4.3)	73	1120	907	550	340
350	16	КШ.Ц.*.Э.350/300.016.Н/П.02	SA 10.2/GS 125.3/VZ 4.3	73	1174	908	550	340
350	25	КШ.Ц.*.Э.350/300.025.Н/П.02	SA 10.2/GS 125.3/VZ 4.3	73	1174	908	550	340
400	16	КШ.Ц.*.Э.400/305.016.Н/П.02	SA 10.2/GS 125.3/VZ 4.3	73	1174	908	550	340
400	25	КШ.Ц.*.Э.400/305.025.Н/П.02	SA 10.2/GS 125.3/VZ 4.3	73	1174	908	550	340
500	16	КШ.Ц.*.Э.500/400.016.Н/П.02	SA 10.2/GS 160.3/GZ 8:1 (SA 10.2/GS 200.3/GZ 16:1)	120 (200)	1226	911	990	340
500	25	КШ.Ц.*.Э.500/400.025.Н/П.02	SA 10.2/GS 160.3/GZ 8:1 (SA 10.2/GS 200.3/GZ 16:1)	120 (200)	1226	911	990	340
600	25	КШ.Ц.*.Э.600/500.025.Н/П.02	SA 10.2/GS 160.3/GZ 8:1 (SA 10.2/GS 200.3/GZ 16:1)	120 (200)	1226	911	990	340
700	25	КШ.Ц.*.Э.700/600.025.Н/П.02	SA 10.2/GS 160.3/GZ 8:1 (SA 10.2/GS 200.3/GZ 16:1)	120 (200)	1226	911	990	340

«\*» - в обозначении крана соответствует типу присоединения.

Возможно изготовление кранов под иной электропривод, а также под пневмо и гидропривод.

ПРИ ОБСЛУЖИВАНИИ ДОЛЖНЫ  
СОБЛЮДАТЬСЯ СЛЕДУЮЩИЕ ПРАВИЛА:



1. Обслуживание электропривода должно производиться в соответствии с установленными «Правилами технической эксплуатации электроустановок потребителей»;
2. Место установки электроприводов должно иметь достаточную освещенность;
3. Корпус электропривода должен быть заземлен;
4. Работа с электроприводом должна производиться только исправным инструментом;
5. Приступая к профилактической работе, необходимо убедиться, что электропривод отключен от электросети.



# РЕГУЛИРУЮЩИЕ ШАРОВЫЕ КРАНЫ **REGULA**

## ПРИМЕНЕНИЕ:

Регулирующие шаровые краны предназначены для изменения и настройки величины расхода перекачиваемой среды в магистрали, в которой установлен кран. Настройка расхода осуществляется с помощью ручки-указателя по встроенной шкале с линейной зависимостью регулирования. Специальная форма шара с фигурным пазом позволяет снизить шум и повысить точность регулирования. Кран устанавливается на трубопровод в соответствии со стрелкой, указывающей направление потока рабочей среды.

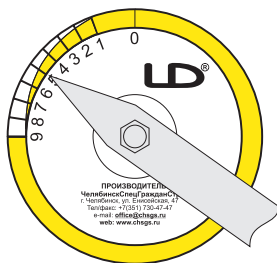


ТАБЛИЦА Kv

Знач.	DN15	DN20	DN25	DN32	DN40	DN50	DN65	DN80	DN100	DN125	DN150	DN200
1	-	-	-	0,39	0,60	1,26	2,52	3,42	6,48	8,6	13,68	19,70
2	0,14	0,14	0,49	0,83	1,48	2,70	4,75	7,31	12,46	18,00	26,64	38,40
3	0,42	0,42	1,36	1,44	2,70	4,39	7,92	13,14	20,09	30,60	44,28	63,80
4	0,80	0,80	2,00	2,30	3,96	6,84	11,63	19,08	28,84	45,00	65,88	95,00
5	1,24	1,24	3,00	3,42	5,98	9,83	16,67	27,54	42,84	65,52	102,24	147,00
6	2,04	2,04	4,50	5,11	8,57	14,04	25,20	38,88	60,84	97,92	151,92	219,00
7	3,24	3,24	6,70	7,27	12,31	19,80	33,84	53,64	90,00	145,80	241,20	325,00
8	4,45	4,45	9,30	10,08	17,64	27,00	45,72	75,60	136,80	208,80	338,40	486,00
9	5,83	5,83	12,65	13,14	22,57	34,20	61,20	108,00	216,00	293,80	460,80	660,00

Масса и габаритные размеры равны запорным кранам LD, соответствующего диаметра.



## МАРКИРОВКА РЕГУЛИРУЮЩЕГО КРАНА LD

- 1 - товарный знак завода-производителя
- 2 - условное обозначение шарового крана
- 3 - дата изготовления шарового крана
- 4 - контактный телефон завода-производителя
- 5 - условный диаметр и условное давление
- 6 - материал корпуса шарового крана
- 7 - серийный номер партии шарового крана
- 8 - максимально допустимая температура рабочей среды

## КРАН ШАРОВОЙ **REGULA**

### ○ ПРИВАРНОЕ СОЕДИНЕНИЕ

#### СПЕЦИФИКАЦИЯ МАТЕРИАЛОВ

**Корпус:** углеродистая сталь 20

**Шток:** нержавеющая сталь (20X13)

**Шар:** нержавеющая сталь

DN 15-32: 20X13; DN 40-65: AISI 304; DN 80-300: AISI 409

**Уплотнение штока:** EPDM, фторсиликоновый эластом

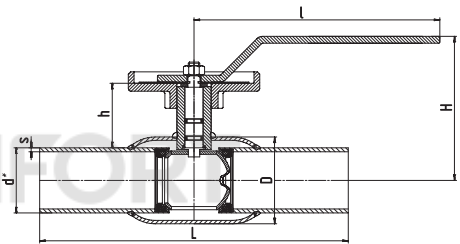
**Уплотнение штока/подшипник скольжения:**

фторопласт упрочненный

**Уплотнение шара:** упрочненный фторопласт  
с дублирующим уплотнением из фторсиликонового  
эластомера

#### УПРАВЛЕНИЕ

- **DN 15-100:** рукоятка – оцинкованная углеродистая сталь с полимерным наконечником
  - **DN 125-300:** рекомендуется механический редуктор с червячной передачей
- Возможна комплектация электроприводом



### ✕ ТЕХНИЧЕСКИЕ ХАРАКТЕРИСТИКИ для СТАНДАРТНОПРОХОДНОГО ИСПОЛНЕНИЯ

DN	PN	КОД	d*	s	D	h	H	l	L
20	40	КШ.Ц.П.Regula 020.040.Н/П.02	27	3	42	21	98	159	200
25	40	КШ.Ц.П.Regula 025.040.Н/П.02	32	3,5	48	21	101	159	230
32	40	КШ.Ц.П.Regula 032.040.Н/П.02	38	3	57	23	106	159	230
40	40	КШ.Ц.П.Regula 040.040.Н/П.02	48	4	60	39	108	217	250
50	40	КШ.Ц.П.Regula 050.040.Н/П.02	57	3,5	76	43	116	217	270
65	25	КШ.Ц.П.Regula 065.025.Н/П.02	76	4	89	39	121	217	280
80	25	КШ.Ц.П.Regula 080/070.025.Н/П.02	89	4	114	61	155	314,5	280
100	25	КШ.Ц.П.Regula 100/080.025.Н/П.02	108	5	133	61	165	314,5	300
125	25	КШ.Ц.П.Regula 125/100.025.Н/П.02	133	6	180	73	195	-	330
150	25	КШ.Ц.П.Regula 150/125.025.Н/П.02	159	6	219	77	210	-	360
200	25	КШ.Ц.П.Regula 200/150.025.Н/П.02	219	8	273	67	230	-	430
250	25	КШ.Ц.П.Regula 250/200.025.Н/П.02	273	8	351	80	275	-	510
300	25	КШ.Ц.П.Regula 300/250.025.Н/П.02	325	8	426	167	-	-	730

### ✕ ТЕХНИЧЕСКИЕ ХАРАКТЕРИСТИКИ для ПОЛНОПРОХОДНОГО ИСПОЛНЕНИЯ

DN	PN	КОД	d*	s	D	h	H	l	L
15	40	КШ.Ц.П.Regula 015.040.П/П.02	22	3	27	23	98	159	200
20	40	КШ.Ц.П.Regula 020.040.П/П.02	27	3,5	32	21	98	159	230
25	40	КШ.Ц.П.Regula 025.040.П/П.02	32	3	38	21	101	159	230
32	40	КШ.Ц.П.Regula 032.040.П/П.02	38	4	48	23	106	217	250
40	40	КШ.Ц.П.Regula 040.040.П/П.02	48	3,5	57	39	108	217	270
50	40	КШ.Ц.П.Regula 050.040.П/П.02	57	4	76	43	116	217	280
65	25	КШ.Ц.П.Regula 065.025.П/П.02	76	4	89	39	121	314,5	280
80	25	КШ.Ц.П.Regula 080.025.П/П.02	89	5	108	61	155	314,5	300
100	25	КШ.Ц.П.Regula 100.025.П/П.02	108	6	133	61	165	525	330
125	25	КШ.Ц.П.Regula 125.025.П/П.02	133	6	159	73	195	525	360
150	25	КШ.Ц.П.Regula 150.025.П/П.02	159	6	180	77	210	625	390
200	25	КШ.Ц.П.Regula 200.025.П/П.02	219	8	245	67	230	625	510
250	25	КШ.Ц.П.Regula 250.025.П/П.02	273	8	325	80	275	634	730

## КРАН ШАРОВОЙ **REGULA**

### ФЛАНЦЕВОЕ СОЕДИНЕНИЕ

#### СПЕЦИФИКАЦИЯ МАТЕРИАЛОВ

**Корпус:** углеродистая сталь 20

**Шток:** нержавеющей сталь (20X13)

**Шар:** нержавеющей сталь DN 15-32: 20X13;  
DN 40-65: AISI 304; DN 80-300: AISI 409

**Уплотнение штока:** EPDM, фторсиликоновый эластомер

**Уплотнение штока/подшипник скольжения:** фторопласт упрочненный

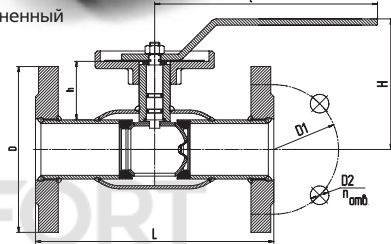
**Уплотнение шара:** упрочненный фторопласт с дублирующим уплотнением из фторсиликонового эластомера

#### УПРАВЛЕНИЕ

● **DN 15-100:** рукоятка – оцинкованная углеродистая сталь с полимерным наконечником

● **DN 125-300:** рекомендуется механический редуктор  
Возможна комплектация электроприводом

ФЛАНЦЫ Присоединительные размеры по ГОСТ Р 54432



### ТЕХНИЧЕСКИЕ ХАРАКТЕРИСТИКИ ДЛЯ СТАНДАРТНОПРОХОДНОГО ИСПОЛНЕНИЯ

DN	PN	КОД	D	D1	D2	п отв	h	H	l	L
20	40	КШ.Ц.Ф.Regula 020.040.Н/П.02	105	75	14	4	21	98	159	120
25	40	КШ.Ц.Ф.Regula 025.040.Н/П.02	115	85	14	4	21	101	159	140
32	40	КШ.Ц.Ф.Regula 032.040.Н/П.02	135	100	18	4	23	106	159	140
40	40	КШ.Ц.Ф.Regula 040.040.Н/П.02	145	110	18	4	39	108	217	165
50	40	КШ.Ц.Ф.Regula 050.040.Н/П.02	160	125	18	4	43	116	217	180
65	16	КШ.Ц.Ф.Regula 065.016.Н/П.02	180	145	18	4	39	121	217	200
65	25	КШ.Ц.Ф.Regula 065.025.Н/П.02	180	145	18	8	39	121	217	200
80	16	КШ.Ц.Ф.Regula 080/070.016.Н/П.02	195	160	18	4	61	155	314,5	210
80	25	КШ.Ц.Ф.Regula 080/070.025.Н/П.02	195	160	18	8	61	155	314,5	210
100	16	КШ.Ц.Ф.Regula 100/080.016.Н/П.02	215	180	18	8	61	165	314,5	230
100	25	КШ.Ц.Ф.Regula 100/080.025.Н/П.02	230	190	22	8	61	165	314,5	230
125	16	КШ.Ц.Ф.Regula 125/100.016.Н/П.02	245	210	18	8	73	195	525	350
125	25	КШ.Ц.Ф.Regula 125/100.025.Н/П.02	270	220	26	8	73	195	525	350
150	16	КШ.Ц.Ф.Regula 150/125.016.Н/П.02	280	240	22	8	77	210	525	380
150	25	КШ.Ц.Ф.Regula 150/125.025.Н/П.02	300	250	26	8	77	210	525	380
200	16	КШ.Ц.Ф.Regula 200/150.016.Н/П.02	335	295	22	12	67	230	625	450
200	25	КШ.Ц.Ф.Regula 200/150.025.Н/П.02	360	310	26	12	67	230	625	450
250	16	КШ.Ц.Ф.Regula 250/200.016.Н/П.02	405	355	26	12	80	275	625	530
250	25	КШ.Ц.Ф.Regula 250/200.025.Н/П.02	425	370	30	12	80	275	625	530
300	16	КШ.Ц.Ф.Regula 300/250.016.Н/П.02	460	410	26	12	167	-	-	750
300	25	КШ.Ц.Ф.Regula 300/250.025.Н/П.02	460	410	26	12	167	-	-	750

### ТЕХНИЧЕСКИЕ ХАРАКТЕРИСТИКИ ДЛЯ ПОЛНОПРОХОДНОГО ИСПОЛНЕНИЯ

DN	PN	КОД	D	D1	D2	п отв	h	H	l	L
15	40	КШ.Ц.Ф.Regula 015.040.П/П.02	95	65	14	4	23	98	159	120
20	40	КШ.Ц.Ф.Regula 020.040.П/П.02	105	75	14	4	21	98	159	140
25	40	КШ.Ц.Ф.Regula 025.040.П/П.02	115	85	14	4	21	101	159	140
32	40	КШ.Ц.Ф.Regula 032.040.П/П.02	135	100	18	4	23	106	217	165
40	40	КШ.Ц.Ф.Regula 040.040.П/П.02	145	110	18	4	39	108	217	290
50	40	КШ.Ц.Ф.Regula 050.040.П/П.02	160	125	18	4	43	116	217	300
65	16	КШ.Ц.Ф.Regula 065.016.П/П.02	180	145	18	4	39	121	314,5	300
65	25	КШ.Ц.Ф.Regula 065.025.П/П.02	180	145	18	8	39	121	314,5	300
80	16	КШ.Ц.Ф.Regula 080.016.П/П.02	195	160	18	8	61	155	314,5	320
80	25	КШ.Ц.Ф.Regula 080.025.П/П.02	195	160	18	8	61	155	314,5	320
100	16	КШ.Ц.Ф.Regula 100.016.П/П.02	215	180	18	8	61	165	525	350
100	25	КШ.Ц.Ф.Regula 100.025.П/П.02	230	190	22	8	61	165	525	350
125	16	КШ.Ц.Ф.Regula 125.016.П/П.02	245	210	18	8	73	195	525	380
125	25	КШ.Ц.Ф.Regula 125.025.П/П.02	270	220	26	8	73	195	525	380
150	16	КШ.Ц.Ф.Regula 150.016.П/П.02	280	240	22	8	77	210	625	410
150	25	КШ.Ц.Ф.Regula 150.025.П/П.02	300	250	26	8	77	210	625	410
200	16	КШ.Ц.Ф.Regula 200.016.П/П.02	335	295	22	12	67	230	625	530
200	25	КШ.Ц.Ф.Regula 200.025.П/П.02	360	310	26	12	67	230	625	530
250	16	КШ.Ц.Ф.Regula 250.016.П/П.02	405	355	26	12	80	275	-	750
250	25	КШ.Ц.Ф.Regula 250.025.П/П.02	405	355	26	12	80	275	-	750

## УКАЗАНИЯ ПО ПРИМЕНЕНИЮ

- Краны должны оставаться работоспособными и сохранять свои параметры, при воздействии минимальных температур рабочей и окружающей среды:
  - от минус 60 до плюс 200 °С - для варианта исполнения - 01, 03, (см. Руководство по эксплуатации)
  - от минус 40 до плюс 200 °С - для варианта 02 (см. Руководство по эксплуатации)
- Краны должны быть работоспособными и сохранять свои параметры при воздействии:
  - температуры рабочей среды до плюс 200 °С, при рабочем давлении 0 атм.
  - дополнительного нагрева от прямых солнечных лучей до плюс 80 °С для всех вариантов исполнения с ручным управлением, предназначенных для работы на открытом воздухе
- При опрессовке сделать 2-3 цикла «открыто-закрыто».

## ИНСТРУКЦИЯ ПО МОНТАЖУ

- Краны могут устанавливаться на трубопроводах в любом положении, обеспечивающем удобство их эксплуатации и доступа к ручному приводу.
- Перед монтажом из проходных патрубков снять заглушки
- При монтаже кран на горизонтальном трубопроводе должен быть полностью открыт.
- При монтаже крана на вертикальном трубопроводе: а) в момент приварки верхнего конца кран должен быть полностью открыт (во избежание повреждения искрами поверхности шара и уплотнения); б) при приварке нижнего конца кран должен быть полностью закрыт (во избежание возникновения тяги от тепла сварки).
- Перед установкой крана, трубопровод должен быть очищен от грязи, песка, окалины и т.д.
- Приварку крана к трубопроводу производить электросваркой.
- При сварке следует избегать перегрева корпуса крана. Корпус считается перегретым, если температура поверхности корпуса у седел крана при сварке превышает 80 °С. Зону расположения седел необходимо охлаждать от перегрева увлажненной ветошью.
- Запрещается проворачивать шар непосредственно после сварки (без предварительного охлаждения).
- Недопустимо уменьшение строительной длины приварного шарового крана т.к. эта длина специально рассчитана во избежание перегрева уплотнения шара при его установке на трубопровод.
- При монтаже фланцевых кранов LD необходимо провести осмотр уплотнительных поверхностей фланцев. На них не должно быть забоин раковин и заусенцев, а также других дефектов поверхностей.
- Затяжка болтов на фланцевых соединениях должна быть равномерной по всему периметру методом «крест-накрест».
- Допуск параллельности уплотнительных поверхностей фланцев трубопровода и крана 0,2 мм.
- Запрещается устранять перекосы фланцев трубопровода за счёт натяга фланцев крана.
- Максимальная амплитуда вибросмещения трубопроводов не более 0,25 мм.
- Во избежание гидроудара в трубопроводе открытие и закрытие крана производить плавно, без рывков.
- При монтаже и эксплуатации кранов должны выполняться требования безопасности по ГОСТ 53672.
- При подъеме и/или транспортировке шаровых кранов с помощью механических подъемных средств запрещается осуществлять крепление и/или захват за рукоятки, штурвалы редукторов или части электро-, пневмо-, гидроприводов.

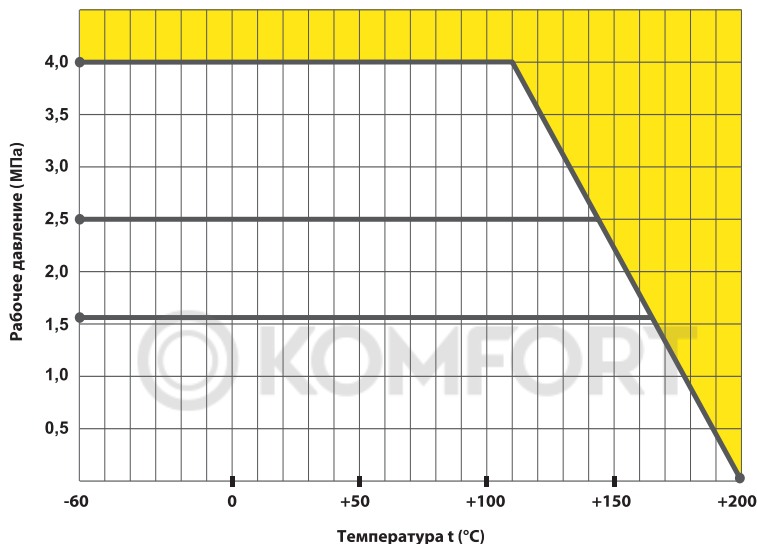
Запорные краны LD должны применяться на трубопроводах в качестве запорного устройства. То есть в процессе эксплуатации должны быть полностью открыты или полностью закрыты.

## ВНИМАНИЕ! При эксплуатации кранов запрещается:

- Использование запорных кранов LD в качестве регулирующих устройств;
- Демонтаж крана, производство работ по подтяжке фланцевых соединений при наличии рабочей среды и давления в трубопроводе;
- Эксплуатация крана при отсутствии оформленного на него паспорта;
- Применение для управления краном рычагов, удлиняющих плечо рукоятки;
- Использование крана в качестве опоры для трубопровода.



## ЗАВИСИМОСТЬ «ДАВЛЕНИЕ - ТЕМПЕРАТУРА» ДЛЯ СЕДЕЛ ИЗ ФТОРОПЛАСТА Ф4К20



### ПРОПУСКНАЯ СПОСОБНОСТЬ ШАРОВОГО КРАНА LD Kvs - ЗНАЧЕНИЯ

DN	Стандартнопроходные краны	Полнопроходные краны
15	8	14
20	14	23
25	23	39
32	39	61
40	61	103
50	103	176
65	176	281
80	281	441
100	441	830
125	830	1150
150	1150	1727
200	1727	3200
250	3200	4416
300	4416	9931
350	9931	-
400	11735	18700
500	18700	32720
600	32720	42784
700	42784	-

Пропускная способность шарового крана есть количество воды в м<sup>3</sup>/час при перепаде давления Δр=1 и температуре 15-25 °С

**EAC** **ТАМОЖЕННЫЙ СОЮЗ**  
**ДЕКЛАРАЦИЯ О СООТВЕТСТВИИ**

Заявитель, ООО «ЧелябинскСпецГражданСтрой»  
454010, Российская Федерация, г. Челябинск, ул. Емановская, д. 47, тел. +73517304741, факс +73517303085, ОГРН 1047423330315  
в лице директора Еманова А.П.

заявляет, что Аппаратура промывочная трубопроводная краны шаровые, с.м. "LD".  
Производная изготовлена в соответствии с ТР ТС 010/2011 «О безопасности машин и оборудования»  
исполнитель: ООО «ЧелябинскСпецГражданСтрой», 454010, Российская Федерация, г. Челябинск, ул. Емановская, д. 47  
Код ТН ВЭД ТС: 8481800190  
Сертификат соответствия требованиям ТР ТС 010/2011 «О безопасности машин и оборудования»

**Декларация о соответствии принята на основании**  
протокола № КС23-м/004 от 27.05.2013 г. Института тестирования лаборатория ООО «Сотек», аттестат рег. № РОСС RU.0001.14.AB02 от 21.10.2011 г., адрес: 121351, г. Москва, ул. Навои Фрунзе, д.18, корпус 1

**Дополнительная информация**  
Условия хранения продукции в соответствии с ГОСТ 15150-09. Срок хранения (службы, годности) указан в инструкции и продукции товаросопроводительной и/или эксплуатационной документации

**Декларация о соответствии действительна с даты регистрации на 27.05.2013**  
исключительно.

Николай А.П.  
(подпись и Фамилия руководителя организации заявителя или физического лица, зарегистрированного в качестве индивидуального предпринимателя)

Ссылка в регистрационной декларации о соответствии:  
Регистрационный номер декларации о соответствии: ТС ВU.Д.ВU.А.118.В.06271  
Дата регистрации декларации о соответствии: 28.05.2013

НЕКОММЕРЧЕСКОЕ ПАРТНЕРСТВО  
**"РОССИЙСКОЕ ТЕПЛОСНАБЖЕНИЕ"**

**РТ**

**СВИДЕТЕЛЬСТВО**  
№ 172

ООО «ЧелябинскСпецГражданСтрой»

является Членом  
Некоммерческого Партнерства "Российское теплоснабжение"

Президент В.Г. Селеменов  
"11" мая 2001 г.  
г. Москва

ОКП 374200 Группа Г7В

УТВЕРЖДАЮ  
Директор  
ООО «ЧелябинскСпецГражданСтрой»  
«11» мая 2013 г.

**КРАНЫ ШАРОВЫЕ «LD»**  
**DN 15 – 700**  
Технические условия  
ТУ 3742-001-4630744-2003

Дата введения: \_\_\_\_\_  
Срок действия: \_\_\_\_\_

СОГЛАСОВАНО: **РАЗРАБОТАНО:**  
Заместитель генерального директора главный инженер  
ОАО «Диролдизгаз» Т.И. Зубов  
«25» апреля 2013 г.  
Заместитель директора по производству ООО «ЧелябинскСпецГражданСтрой» Д. А. Зуев  
«11» мая 2013 г.

**EAC** **ТАМОЖЕННЫЙ СОЮЗ**  
**ДЕКЛАРАЦИЯ О СООТВЕТСТВИИ**

Заявитель, Общество с ограниченной ответственностью «ЧелябинскСпецГражданСтрой»,  
Одольной государственной регистрационной номер № 1047423330315  
Место нахождения: 454010, Российская Федерация, город Челябинск, улица Емановская, дом 47, Фактический адрес: 454010, Российская Федерация, город Челябинск, улица Емановская, дом 47, Телефон: +73517304741, Факс: +73517303085, Адрес электронной почты: office@sbgr.ru

заявляет, что Аппаратура для работы среды группы 1, категории 2, краны шаровые, DN 25-700 мм, РН до 4,0 МПа, шаровый кран «LD». Производная изготовлена в соответствии с ТР ТС 010/2011 «О безопасности машин и оборудования, работающего под избыточным давлением», ТУ 3742-001-4630744-2003

исполнитель: Общество с ограниченной ответственностью «ЧелябинскСпецГражданСтрой», Место нахождения: 454010, Российская Федерация, город Челябинск, улица Емановская, дом 47, Фактический адрес: 454010, Российская Федерация, город Челябинск, улица Емановская, дом 47, ОГРН: 1047423330315, Телефон: +73517304741, Факс: +73517303085, Адрес электронной почты: office@sbgr.ru  
Код ТН ВЭД ТС: 8481800190, Сертификат соответствия требованиям ТР ТС 010/2011 «О безопасности машин и оборудования, работающего под избыточным давлением»

**Декларация о соответствии принята на основании**  
протокола № 5203-06/ТС-767 от 18.08.2014 года Института тестирования лаборатория Общества с ограниченной ответственностью «Росстандарт», аттестат аккредитации регистрационный № РОСС RU.0001.14.AB80 действителен до 21.10.2016 года

**Дополнительная информация**  
Условия хранения продукции в соответствии с ГОСТ 15150-09. Срок хранения (службы, годности) указан в инструкции и продукции товаросопроводительной и/или эксплуатационной документации

**Декларация о соответствии действительна с даты регистрации на 18.08.2014**  
исключительно.

А.П. Николов  
(подпись и Фамилия руководителя организации заявителя или физического лица, зарегистрированного в качестве индивидуального предпринимателя)

Ссылка в регистрационной декларации о соответствии:  
Регистрационный номер декларации о соответствии: ТС N U.Д.ВU.А.94.В.8127  
Дата регистрации декларации о соответствии: 19.08.2014

**LD**<sup>®</sup>  
ШАРОВЫЕ КРАНЫ

**КАТАЛОГ**



✓ для газобразных сред

**2016**  
www.chsgs.ru

**LD**<sup>®</sup>  
РАЗБОРНЫЕ  
ШАРОВЫЕ КРАНЫ

**КАТАЛОГ**



✓ для жидких и газобразных сред

**2016**  
www.11c67n.pф

ОЦИНКОВАННЫЕ ШАРОВЫЕ КРАНЫ  
ДЛЯ ВОДО-ГАЗОСНАБЖЕНИЯ И ГСМ



 **КАТАЛОГ 2016**

**LD** *Group*

**КАТАЛОГ**

**LD**  
ENERGY



**ШАРОВЫЕ КРАНЫ LD ENERGY**



ШАРОВЫЕ КРАНЫ

ООО "ЧелябинскСпецГражданСтрой"  
454010, г. Челябинск, ул. Енисейская, 47  
тел.: +7 (351) 730-47-47  
факс: +7 (351) 796-30-85  
e-mail: office@chsgs.ru

[www.chsgs.ru](http://www.chsgs.ru)  
ЛД.РФ

( Территория  
единых цен )

Беларусь

Украина

г. Челябинск

РОССИЯ

Казахстан

Монголия

Ваш региональный дилер



Представленные материалы носят информационный характер  
и могут быть изменены без дополнительного уведомления.  
Завод-производитель стремится улучшить качество информационных материалов.  
В каталоге не исключены опечатки.

КВ LD от 18.01.2016