

Поплавковый клапан VUC150/151, 3/8–2 1/2", PN 1,6 МПа (Испания)

Выбор поплавкового клапана

Поплавковый клапан состоит из 2 частей: клапана и поплавка.

Для подбора поплавкового клапана необходимо знать давление подаваемой воды (МПа) и расход (л/ч).

Подбор клапана осуществляется в два этапа:

- по давлению и расходу воды определяем диаметр клапана;
- по давлению подаваемой воды и диаметру клапана выбираем поплавок.

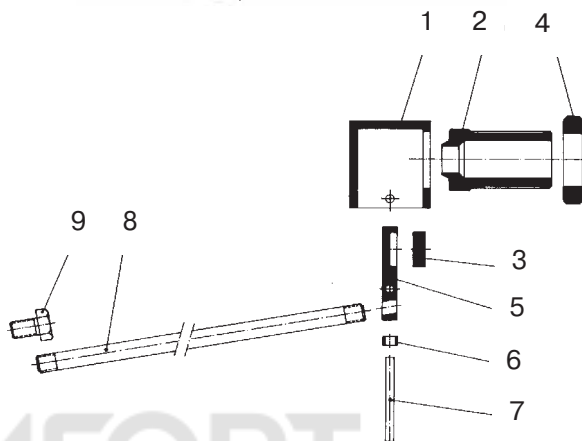


Технические характеристики

Макс. температура	+200 °С
Присоединение	Резьбовое, фланцевое

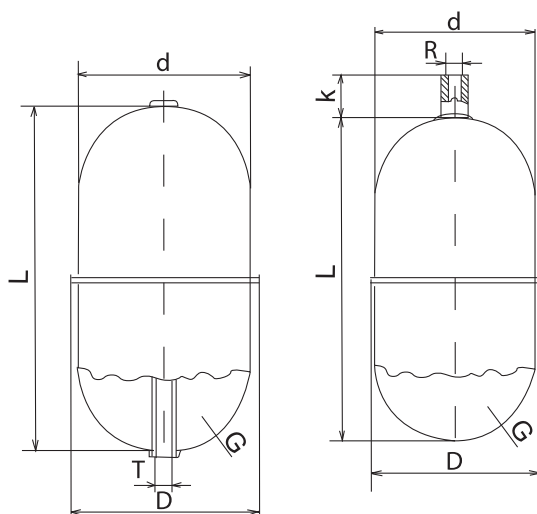
Спецификация

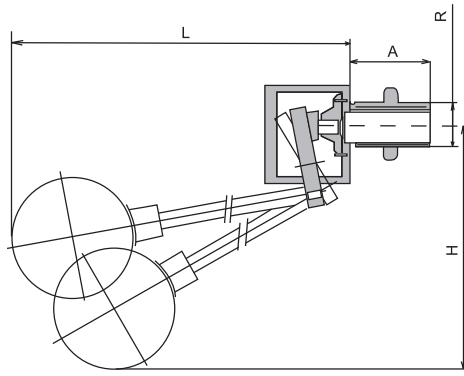
1	Корпус	AISI 316
2	Прокладка	AISI 316
3	Затвор	Силиконовая резина
4	Гайка	AISI 316
5	Рычаг	AISI 316
6	Сепаратор	AISI 316
7	Штифт	AISI 316
8	Стержень	AISI 316
9	Соединение	AISI 316



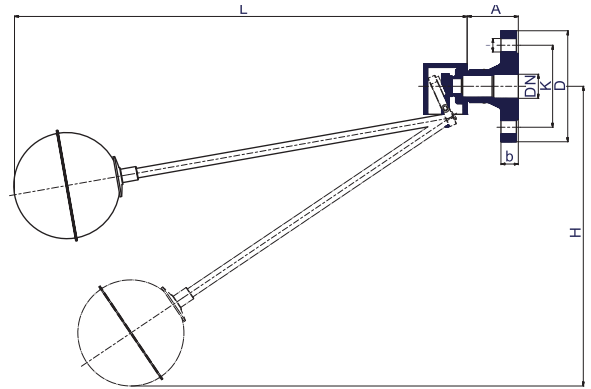
Расход воды при +20 °С, (л/ч)

PN, (МПа)	0,1	0,2	0,3	0,4	0,5	0,6	0,7	0,8	0,9	1,0	1,1	1,2	1,3	1,4	1,5	1,6
3/8"	1058	1560	1780	2027	2270	2482	2603	2640	2794	2880	2970	3120	3250	3380	3510	3614
1/2"	2644	3738	4575	5287	5640	6346	7385	7457	7931	8354	8674	9051	9425	-	-	-
3/4"	4522	6395	7823	9044	10090	11033	11937	12797	13566	14289	14850	-	-	-	-	-
1"	6480	9270	11352	13148	14667	16044	17363	18369	19398	20510	-	-	-	-	-	-
1 1/4"	11508	16226	19925	23016	25663	28080	30382	32204	34136	36040	-	-	-	-	-	-
1 1/2"	14548	20512	25167	29070	32442	35362	38544	42216	46089	50200	-	-	-	-	-	-
2"	22136	31648	38296	44273	49364	54010	58439	63114	68030	72792	-	-	-	-	-	-
2 1/2"	36015	50138	61128	70615	78342	-	-	-	-	-	-	-	-	-	-	-





Резьбовое присоединение



Фланцевое присоединение

Размеры, (мм)

Услов. DN		Давление (МПа)	Поплавок	ø	A		b	D	k	l	L	H	Масса, (кг)	
R	DN				Резьба	фланец							Резьба	фланец
3/8"	-	0,3	Цилиндрический ø 60×120	6	31	-	-	-	-	-	396	215	0,38	-
		0,5	Сферический ø 90								366	210	0,41	-
		1,5	Сферический ø 110								386	225	0,50	-
		1,6	Плоский ø 150×60								428	222	0,6	-
1/2"	15	0,19	Цилиндрический ø 60×120	10	35	51	16	95	65	14	434	252	0,53	1,31
		0,28	Сферический ø 90								404	245	0,56	1,34
		0,45	Сферический ø 110								424	260	0,64	1,42
		0,58	Плоский ø 150×60								466	260	0,90	1,68
		1,3	Сферический ø 150								418	267	0,84	1,62
3/4"	20	0,12	Сферический ø 90	12,5	40	53	18	105	75	14	450	240	1,04	2,04
		0,23	Сферический ø 110								469	255	1,12	2,12
		0,35	Плоский ø 150×60								509	250	1,27	2,27
		1,1	Сферический ø 150								507	282	1,32	2,32
1"	25	0,1	Сферический ø 110	16	45	53	18	115	85	14	475	257	1,20	2,54
		0,15	Плоский ø 150×60								507	250	1,34	2,68
		0,35	Плоский ø 200×80								565	275	1,48	2,82
		0,45	Сферический ø 150								510	285	1,38	2,72
		0,55	Сферический ø 150								615	327	1,25	2,59
		1,05	Плоский ø 250×95								732	350	1,77	3,11
1 1/4"	32	0,15	Сферический ø 150	21	50	58.5	18	140	100	18	637	317	1,82	3,82
		0,35	Плоский ø 250×95								737	327	2,21	4,21
		0,80	Сферический ø 200								680	355	1,95	3,95
		1,0	Плоский ø 300×115								787	350	2,72	4,72
1 1/2"	40	0,2	Плоский ø 250×95	24	57	61.5	18	150	110	18	660	285	2,6	4,8
		0,4	Сферический ø 200								610	315	2,57	4,77
		0,7	Плоский ø 300×115								710	310	3,11	5,31
		1,0	Плоский ø 350×130 или сферический ø 300								760 или 710	330 или 385	3,25 или 3,3	5,45 или 5,50
2"	50	0,3	Сферический ø 200	29	60	63.5	18	165	125	18	677	410	3,86	6,54
		0,5	Плоский ø 300×115								777	417	4,39	7,07
		0,8	Плоский ø 350×130								827	440	4,81	7,49
		1,0	Сферический ø 300								777	485	4,87	7,55
2 1/2"	65	0,2	Сферический ø 200	40	79	67.5	18	185	145	18	704	420	6,52	9,72
		0,25	Плоский ø 300×115								804	427	7,3	10,5
		0,5	Плоский ø 350×130 или сферический ø 300								845 или 804	450 или 490	7,72 или 7,5	10,92 или 10,7

