

Применение

Для систем тепло-, водоснабжения, вентиляции и кондиционирования. В зависимости от применяемых материалов поворотные затворы могут использоваться для питьевой, технической, морской воды, пищевых и сыпучих продуктов, газов, масел и нефтепродуктов, агрессивных и абразивных сред в широком диапазоне режимов температуры/давления, в системах пожаротушения.

Основные преимущества

- Класс герметичности А.
- Малый вес.
- Малая строительная длина.
- Низкая стоимость установки и обслуживания.
- Герметичное перекрытие потока в обоих направлениях.
- С рабочей средой контактируют только две детали: седловое уплотнение и диск.
- Сменное седловое уплотнение.

Технические характеристики

Условный диаметр	DN 25–1600	
Рабочее давление	PN 1,0–1,6 МПа	2,5 МПа
Фланцевое присоединение	PN 1,6 МПа	
Управление	рукоятка; редуктор; электропривод; пневмопривод	



Затворы дисковые поворотные торговой марки «Гранвел» сертифицированы в области пожарной безопасности. Сертификат соответствия рег. № С-РУ.АБ03.В.00110 выдан ООО «Центр подтверждения соответствия «НОРМАТЕСТ»

Конструкция дискового поворотного затвора «Гранвел»**Корпус**

Используется технология покрытия порошковой краской с эпоксидным покрытием. Обеспечивается высокая адгезия краски с поверхностью корпуса, а также высокой антикоррозионной стойкостью. Толщина покрытия до 300 микрон.

Диск

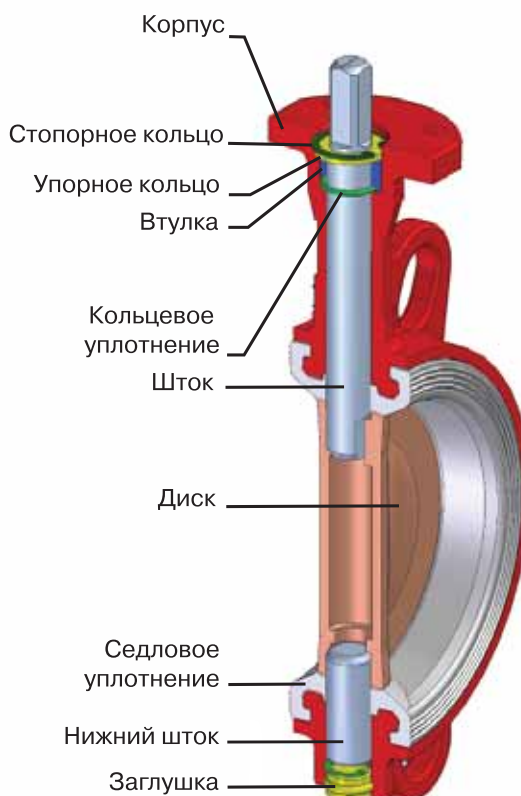
Тщательно отполированная сферическая кромка диска снижает крутящий момент и повышает срок службы затвора, что сокращает эксплуатационные расходы.

Шток

Надежная конструкция соединения штока с диском позволяет использовать данные затворы при высоких скоростях потока. Данное решение сохраняет ремонтпригодность затвора. Верхний шток обладает противовыбросной системой. Подшипники скольжения снижают крутящий момент, и положительно сказываются на сроке службы.

Седловое уплотнение

Внутренний лабиринт уплотнения позволяет избежать его срыва из корпуса затвора. Внешние кольца обеспечивают герметизацию затвора при установке между фланцами.



Компания оставляет за собой право вносить конструктивные изменения.

АДЛ — производство и поставки оборудования для инженерных систем

Тел.: +7 (495) 937-89-68, +7 (495) 221-63-78 Факс: +7 (495) 933-85-01/02

E-mail: info@adl.ru www.adl.ru Интернет-магазин: www.valve.ru

Маркировка

ЗП	ВЛ	FL(W)	5	DN	MN	E	PN
Наименование		Диск		Уплотнение			
ЗП	Затвор поворотный	3	Чугун с эпоксидным покрытием	E	EPDM	EK	EPDM KP
Область применения		5	Нержавеющая сталь	HT	EPDM HT	N	Nitrille NBR
ВС	Водоснабжение стандарт	4*	Бронза	NH*	Nitrille Hydrogenated	NL*	Nitrille Low Temperature
ВЛ	Водоснабжение специальный	7*	Чугун, футерованный этиленпропиленом	V*	Viton FPM	VGF*	Viton GF
ТС	Теплоснабжение стандарт	Номинальный диаметр		VBIO*	Viton Biodiesel	ECH*	Epichlorohydrin
ТЛ	Теплоснабжение специальный	DN	25–1600	AB/P*	Flucast AB/P	AB/N*	Flucast AB/N
НС	Нитрил стандарт	Управление		AB/E*	Flucast AB/E	SA*	Alimentary Silicon
НЛ	Нитрил специальный	MN	Ручка с фиксацией положения через 15°	SV*	Steam Silicon	S*	Silicon
СС*	Специальное исполнение	MR***	Ручка с фиксацией произвольного положения	Номинальное давление			
Корпус		MRR	Ручка с фиксацией произвольного положения. Производство АДЛ	PN	2,5/1,6/1,0 МПа		
FL(w)	Межфланцевый (серый чугун)	MDV	Червячный редуктор				
FLN(w)	Межфланцевый (высокопрочный чугун)						
LUG(w)*	Межфланцевый с резьбовым присоединением (серый чугун)						
FGI(w)**	Фланцевый(нержавеющая сталь)						
FGA(w)**	Фланцевый(углеродистая сталь)						
LUGI(w)**	Межфланцевый с резьбовыми проушинами(нержавеющая сталь)						
LUGA(w)**	Межфланцевый с резьбовыми проушинами(углеродистая сталь)						
LUGN(w)	Межфланцевый с резьбовым присоединением (высокопрочный чугун)						
FG(w)	Фланцевый (серый чугун)						
FN(w)	Фланцевый (высокопрочный чугун)						
FA(w)	Межфланцевый (углерод. сталь)						
FI(w)**	Межфланцевый (нержавеющая сталь)						
BBNV(w)*	Фланцевый (высокопрочный чугун)						

Возможно исполнение корпусов из бронзы и алюминиевых сплавов.

* Специальное исполнение (под заказ) — от 2 до 8 недель.

** Специальное исполнение (под заказ) — от 12 до 14 недель.

*** Рукоятка типа MR может устанавливаться на затворы DN250, DN300 с ограничением по давлению и типу перекачиваемой среды.

Типовое исполнение для межфланцевых дисковых поворотных затворов Гранвэл: DN/PN

	ЗПВС	ЗПТС	ЗПНС	PN, (МПа)
DN 25–200:FL(w)-3-	E	HT	N	1,6
DN 250–300:FLN(w)-3-	E	HT	N	1,6
DN 350–900:FL(w)-3-	E	HT	N	1,0
DN 350–900:FLN(w)-3-	E	HT	N	1,6
DN 1000–1200:FLN(w)-3-	E	HT	N	1,0

	ЗПВЛ	ЗПТЛ	ЗПНЛ	PN, (МПа)
DN 25–200:FLN(w)-5-	E	HT	N	1,6
DN 250–300:FLN(w)-5-	E	HT	N	1,6
DN 350–900:FL(w)-5-	E	HT	N	1,0
DN 350–900:FLN(w)-5-	E	HT	N	1,6
DN 1000–1200:FLN(w)-5-	E	HT	N	1,0

Применение

В зависимости от материалов диска и седлового уплотнения Дискосоворотный затвор могут использоваться для различных применений.

Технические данные		Применение
«Гранвэл», ЗП ВС		
Корпус: • Серый чугун GG25 • Высокопрочный чугун GGG40 Седло: EPDM Диск: Высокопрочный чугун GGG40 с эпоксидным покрытием	PN 1,6; DN 25–300 t°раб. перекач. ср.: –15...+95 °С t°макс.: +110 °С в кратковр. режиме t°мин.: –20 °С в кратковр. режиме PN 1,0/1,6; DN 350–1200 t°раб. перекач. ср.: –15...+75 °С t°макс.: +95 °С в кратковр. режиме t°мин.: –20 °С в кратковр. режиме	<ul style="list-style-type: none"> • водоснабжение;* • системы кондиционирования; • вентиляция; • пожаротушение;** • чистый воздух (до 1,2 МПа)
		
«Гранвэл», ЗП ВЛ		
Корпус: • Серый чугун GG25 • Высокопрочный чугун GGG40 Седло: EPDM Диск: Нержавеющая сталь CF8M	PN 1,6; DN 25–300 t°раб. перек. ср.: –15...+95 °С t°макс.: +110 °С в кратковр. режиме t°мин.: –20 °С в кратковр. режиме PN 1,0/1,6; DN 350–1200 t°раб. перек. ср.: –15...+75 °С t°макс.: +95 °С в кратковр. режиме t°мин.: –20 °С в кратковр. режиме	<ul style="list-style-type: none"> • водоснабжение;* • питьевая вода; • некоторые виды пищевых продуктов; • этиленгликоль и пропиленгликоль до 45 %; • пожаротушение
		
«Гранвэл», ЗП ТС		
Корпус: • Серый чугун GG25 • Высокопрочный чугун GGG40 Седло: EPDM НТ Диск: Высокопрочный чугун GGG40 с эпоксидным покрытием***	PN 1,6; DN 25–300 t°раб. перек. ср.: +60...+115 °С t°макс.: +130 °С в кратковр. режиме t°мин.: +40 °С в кратковр. режиме PN 1,0/1,6; DN 350–1200 t°раб. перек. ср.: +60...+100 °С t°макс.: +110 °С в кратковр. режиме t°мин.: +40 °С в кратковр. режиме	<ul style="list-style-type: none"> • теплоснабжение;* • горячее водоснабжение*
		
«Гранвэл», ЗП ТЛ		
Корпус: • Серый чугун GG25 • Высокопрочный чугун GGG40 Седло: EPDM НТ Диск: Нержавеющая сталь CF8M	PN 1,6; DN 25–300 t°раб. перек. ср.: +60...+115 °С t°макс.: +130 °С в кратковр. режиме t°мин.: +40 °С в кратковр. режиме PN 1,0/1,6; DN 350–1200 t°раб. перек. ср.: +60...+100 °С t°макс.: +110 °С в кратковр. режиме t°мин.: +40 °С в кратковр. режиме	<ul style="list-style-type: none"> • теплоснабжение;* • горячий воздух (до 1,2 МПа); • питьевая горячая вода • этиленгликоль и пропиленгликоль до 45 %
		
«Гранвэл», ЗП НС		
Корпус: • Серый чугун GG25 • Высокопрочный чугун GGG40 Седло: Нитрил NBR Диск: Высокопрочный чугун GGG40 с эпоксидным покрытием	PN 1,6; DN 25–300 t°раб. перек. ср.: 0...+85 °С t°макс.: +100 °С в кратковр. режиме t°мин.: –10 °С в кратковр. режиме PN 1,0/1,6; DN 350–1200 t°раб. перек. ср.: 0...+75 °С t°макс.: +85 °С в кратковр. режиме t°мин.: –5 °С в кратковр. режиме	<ul style="list-style-type: none"> • индустриальные масла (в зависимости от марки масла); • природный газ (до 1,2 МПа); • воздух с примесями масла (до 1,2 МПа)
		
«Гранвэл», ЗП НЛ		
Корпус: • Серый чугун GG25 • Высокопрочный чугун GGG40 Седло: Нитрил NBR Диск: Нержавеющая сталь CF8M	PN 1,6; DN 25–300 t°раб. перек. ср.: 0...+85 °С t°макс.: +100 °С в кратковр. режиме t°мин.: –10 °С в кратковр. режиме PN 1,0/1,6; DN 350–1200 t°раб. перек. ср.: 0...+75 °С t°макс.: +85 °С в кратковр. режиме t°мин.: –5 °С в кратковр. режиме	<ul style="list-style-type: none"> • индустриальные масла (в зависимости от марки масла) • природный газ (до 1,2 МПа); • воздух с примесями масла (до 1,2 МПа)
		

* При наличии в рабочей среде абразивных частиц и химических добавок уточнить возможность применения оборудования у инженеров компании АДЛ.

** Подробную информацию о пожарных затворах смотрите в каталоге «Оборудование для систем пожаротушения».

*** При рабочей температуре среды свыше +100 °С рекомендуем использовать диски из нержавеющей стали.

При подборе затворов на системы теплоснабжения необходимо уточнять наличие добавок (рН-контроллер, умягчители воды, ингибитор коррозии и т. п.)



Компания оставляет за собой право вносить конструктивные изменения.





АДЛ — производство и поставки оборудования для инженерных систем





Тел.: +7 (495) 937-89-68, +7 (495) 221-63-78 Факс: +7 (495) 933-85-01/02

E-mail: info@adl.ru www.adl.ru Интернет-магазин: www.valve.ru

Применение дисковых поворотных затворов «Гранвэл» для специальных сред

Подбор затворов для применения на специальных средах (тип ЗПСС) осуществляется только с помощью инженеров компании АДЛ Департамента трубопроводной арматуры!

Технические данные		Применение	
«Гранвэл», ЗП СС			
Корпус: <ul style="list-style-type: none"> Высокопрочный чугун GGG40/ GGG40.3 Углеродистая сталь A216 Gr.WCB; A352 Gr.LCB/LCC; Нержавеющая сталь A351 Gr.CF8M; AISI 316/316 	Давление и температура зависит от параметров рабочей среды	<ul style="list-style-type: none"> пищевые продукты 	
Седло: Alimentary Silicone			
Диск: Нержавеющая сталь CF8M			
«Гранвэл», ЗП СС			
Корпус: <ul style="list-style-type: none"> Высокопрочный чугун GGG40/ GGG40.3 Углеродистая сталь A216 Gr.WCB; A352 Gr.LCB/LCC; Нержавеющая сталь A351 Gr.CF8M; AISI 316/316L 	PN 1,6; DN 25–300 $t^{\circ}\text{раб. перек. ср.: } -15...+75^{\circ}\text{C}$ $t^{\circ}\text{макс.: } +90^{\circ}\text{C}$ в кратковр. режиме $t^{\circ}\text{мин.: } -20^{\circ}\text{C}$ в кратковр. режиме PN 1,0/1,6; DN 350–1200 $t^{\circ}\text{раб. перек. ср.: } -15...+65^{\circ}\text{C}$ $t^{\circ}\text{макс.: } +75^{\circ}\text{C}$ в кратковр. режиме $t^{\circ}\text{мин.: } -15^{\circ}\text{C}$ в кратковр. режиме	<ul style="list-style-type: none"> абразивные среды* 	
Седло: Flucast AB/P; AB/N, AB/E			
Диск: Нержавеющая сталь CF8M			
«Гранвэл», ЗП СС			
Корпус: <ul style="list-style-type: none"> Высокопрочный чугун GGG40/ GGG40.3 Углеродистая сталь A216 Gr.WCB; A352 Gr.LCB/LCC Нержавеющая сталь A351 Gr.CF8M; AISI 316/316L 	Давление и температура зависит от параметров рабочей среды	<ul style="list-style-type: none"> этиленгликоль, пропиленгликоль с концентрацией 50–65 %; природный газ (до 1,2 МПа) 	
Седло: Epichlorohydrin			
Диск: Нержавеющая сталь CF8M			
«Гранвэл», ЗП СС			
Корпус: <ul style="list-style-type: none"> Высокопрочный чугун GGG40/ GGG40.3 Углеродистая сталь A216 Gr.WCB; A352 Gr.LCB/LCC Нержавеющая сталь A351 Gr.CF8M; AISI 316/316L 	Давление и температура зависит от параметров рабочей среды	<ul style="list-style-type: none"> слабоагрессивные среды; индустриальные и пищевые масла (в зависимости от марки масла) 	
Седло: Viton FPM			
Диск: Нержавеющая сталь CF8M			
«Гранвэл», ЗП СС			
Корпус: <ul style="list-style-type: none"> Высокопрочный чугун GGG40/ GGG40.3 Углеродистая сталь A216 Gr.WCB; A352 Gr.LCB/LCC Нержавеющая сталь A351 Gr.CF8M; AISI 316/316L 	Давление и температура зависит от параметров рабочей среды	<ul style="list-style-type: none"> теплоснабжение;** битум; бензин 	
Седло: Viton GF			
Диск: Нержавеющая сталь CF8M			
«Гранвэл», ЗП СС			
Корпус: <ul style="list-style-type: none"> Серый чугун GG25; Высокопрочный чугун GGG40/ GGG40.3; Углеродистая сталь A216 Gr.WCB, A352 Gr.LCB/LCC Нержавеющая сталь A351 Gr.CF8M; AISI 316/316 	PN 1,6; DN 25–300 $t^{\circ}\text{раб. перек. ср.: } -15...+95^{\circ}\text{C}$ $t^{\circ}\text{макс.: } +110^{\circ}\text{C}$ в кратковр. режиме $t^{\circ}\text{мин.: } -20^{\circ}\text{C}$ в кратковр. режиме PN 1,0; DN 350–1200 $t^{\circ}\text{раб. перек. ср.: } -15...+75^{\circ}\text{C}$ $t^{\circ}\text{макс.: } +95^{\circ}\text{C}$ в кратковр. режиме $t^{\circ}\text{мин.: } -20^{\circ}\text{C}$ в кратковр. режиме	<ul style="list-style-type: none"> морская вода; техническая вода;** питьевая вода 	
Седло: EPDM			
Диск: Бронза			

Технические данные		Применение	
«Гранвэл», ЗП СС			
Корпус: <ul style="list-style-type: none"> Углеродистая сталь A216 Gr.WCB; A352 Gr.LCB/LCC B Высокопрочный чугун GGG40.3; Нержавеющая сталь A351 Gr.CF8M; AISI 316/316 	Давление и температура зависят от параметров рабочей среды	<ul style="list-style-type: none"> пар 	
Седло: Steam Silicone			
Диск: Нержавеющая сталь CF8M			
«Гранвэл», ЗП СС			
Корпус: <ul style="list-style-type: none"> Углеродистая сталь A216 Gr.WCB; A352 Gr.LCB/LC; Высокопрочный чугун GGG40.3; Нержавеющая сталь A351 Gr.CF8M; AISI 316/316 	PN 1,6; DN 25–300 <i>t</i> ^{раб. перек. ср.:} +60...+115 °C <i>t</i> ^{макс.:} +130 °C в кратковр. режиме <i>t</i> ^{мин.:} +40 °C в кратковр. режиме PN 1,0/1,6; DN 350–1200 <i>t</i> ^{раб. перек. ср.:} +60...+100 °C <i>t</i> ^{макс.:} +110 °C в кратковр. режиме <i>t</i> ^{мин.:} +40 °C в кратковр. режиме	<ul style="list-style-type: none"> теплоснабжение;* горячий воздух (до 1,2 МПа); питьевая горячая вода; этиленгликоль и пропиленгликоль до 45 % 	
Седло: EPDM HT	Диск: Нержавеющая сталь CF8M		
Диск: Нержавеющая сталь CF8M			
«Гранвэл», ЗП СС			
Корпус: <ul style="list-style-type: none"> Углеродистая сталь A216 Gr.WCB; A352 Gr.LCB/LCC Высокопрочный чугун GGG40.3; Нержавеющая сталь A351 Gr.CF8M; AISI 316/316 	PN 1,6; DN 25–300 <i>t</i> ^{раб.:} –20...+80 °C; <i>t</i> ^{мин.:} –20...+85 °C PN 1,0/1,6; DN 350–1600 <i>t</i> ^{раб.:} –20...+80 °C; <i>t</i> ^{мин.:} –20...+85 °C	<ul style="list-style-type: none"> природный газ (до 1,2 МПа); воздух с примесями масла (до 1,2 МПа) 	
Седло: Nitrile Low Temperature	Диск: Нержавеющая сталь CF8M		
Диск: Нержавеющая сталь CF8M			
«Гранвэл», ЗП СС			
Корпус: <ul style="list-style-type: none"> Углеродистая сталь A216 Gr.WCB; A352 Gr.LCB/LCC Высокопрочный чугун GGG40.3; Нержавеющая сталь A351 Gr.CF8M; AISI 316/316 	PN 1,6; DN 25–300 <i>t</i> ^{раб. перек. ср.:} 0...+85 °C <i>t</i> ^{макс.:} +100 °C в кратковр. реж. <i>t</i> ^{мин.:} –10 °C в кратковр. режиме PN 1,0/1,6; DN 350–1200 <i>t</i> ^{раб. перек. ср.:} 0...+75 °C <i>t</i> ^{макс.:} +85 °C в кратковр. режиме <i>t</i> ^{мин.:} –5 °C в кратковр. режиме	<ul style="list-style-type: none"> индустриальные масла (в зависимости от марки масла); природный газ (до 1,2 МПа); воздух с примесями масла (до 1,2 МПа) 	
Седло: Nitrile NBR	Диск: Нержавеющая сталь CF8M		
Диск: Нержавеющая сталь CF8M			

* При использовании на цемент и другие абразивные среды необходим регулярный профилактический осмотр дискового поворотного затвора не реже 1 раза в месяц. Замена седлового уплотнения по мере износа, рекомендация компании АДЛ — 1 раз в 2 месяца.

Гарантия не распространяется при использовании Дисковых Поворотных Затворов «Гранвэл» — тип ЗПСС-FL(W)/FLN(W)-3/5-DN-AB/P; AB/N; AB/E на пневмотранспорт цемента.

** При наличии в рабочей среде абразивных частиц и химических добавок уточнить возможность применения оборудования у инженеров компании АДЛ.

При использовании затворов «Гранвэл» тип ЗП СС необходим регулярный профилактический осмотр, а также рекомендована периодическая замена седлового уплотнения 1 раз в год.

Корпуса затворов Гранвэл тип ЗП СС могут быть изготовлены из различных комбинаций материалов и типов присоединения. Более подробная информация представлена на стр.12.

Возможность использования заглушек устанавливаемых между затвором и зеркалом фланца необходимо согласовывать с инженерами ООО "Торговый Дом АДЛ"



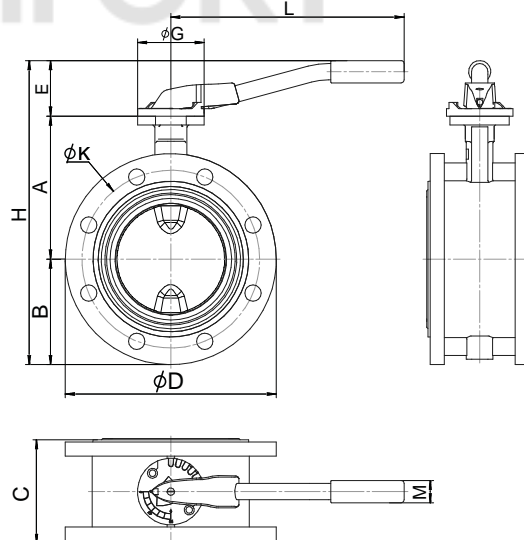
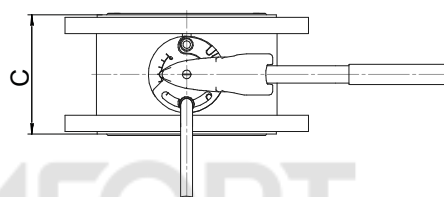
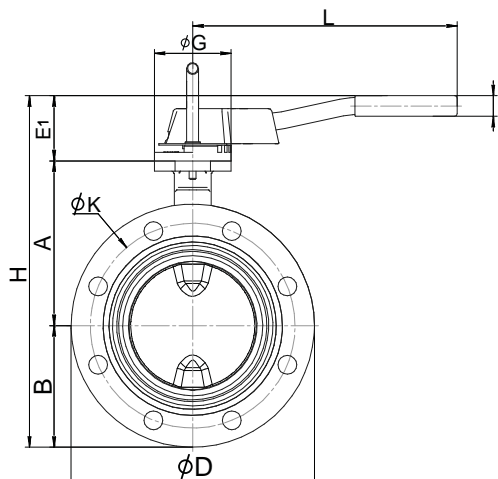
Компания оставляет за собой право вносить конструктивные изменения.

АДЛ — производство и поставки оборудования для инженерных систем

Тел.: +7 (495) 937-89-68, +7 (495) 221-63-78 Факс: +7 (495) 933-85-01/02

E-mail: info@adl.ru www.adl.ru Интернет-магазин: www.valve.ru

Дисковый поворотный затвор «Гранвэл», DN 40–300, PN 1,6 МПа, фланцевый, с рукояткой, с увеличенной строительной длиной



Тип исполнения с рукояткой MN DN40–150.

Размеры, (мм)

DN	Тип рукоятки	A	B	C	D	E	E1	G	H	K	L	M	Масса, (кг)
40	MN, MR, MRR	110	75	106	150	49	115	90	234	110	220	24	7,73
50		120	82,5	108	165	49	115	90	251,5	125	220	24	8,82
65		135	92,5	112	185	49	115	90	276,5	145	220	24	9,9
80		141	100	114	200	60	115	90	301	160	220	24	10,15
100		165	114,5	127	229	60	115	90	339,5	180	260	24	13,55
125		180	127	140	254	75	115	90	382	210	260	24	19,24
150		193	143	140	285	75	115	90	411	240	315	24	21,3
200	MR	225	172,5	152	343	75	115	90	472,5	295	310	24	34,1
125	MRR	180	127	140	254	75	115	90	382	210	272	24	19,4
150		193	143	140	285	75	115	90	411	240	272	24	21,4
200		225	172,5	152	343	75	115	90	472,5	295	272	24	34,1
250	MR	282,5	210	165	406	-	120	130	612,5	350	500	30	32,5
300		308	241,5	178	483	-	120	130	668	400	500	30	48,9



Компания оставляет за собой право вносить конструктивные изменения.

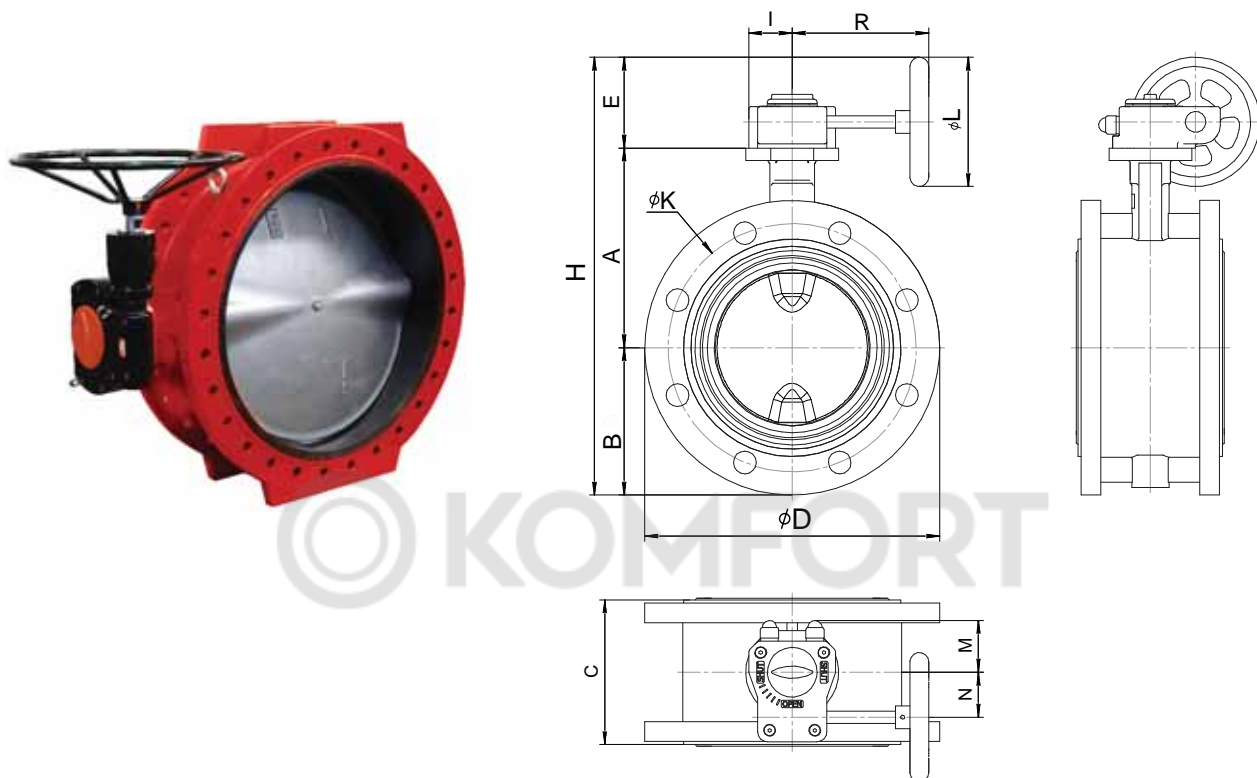
АО «АДЛ» — производство и поставки оборудования для инженерных систем

Тел.: +7 (495) 937-89-68, +7 (495) 221-63-78 Факс: +7 (495) 933-85-01/02

E-mail: info@adl.ru www.adl.ru Интернет-магазин: www.valve.ru

ДИСКОВЫЕ ПОВОРОТНЫЕ ЗАТВОРЫ «ГРАНВЭЛ»

Дисковый поворотный затвор «Гранвэл», DN 40–1200, PN 1,6 МПа, фланцевый, с редуктором, с увеличенной строительной длиной

**Размеры, (мм)**

DN	Тип редуктора	A	B	C	D	E	G	H	I	K	L	M	N	Масса, (кг)
40	X-21	110	75	106	150	88	128	273	42	110	125	48,65	43,5	8,53
50	X-21	120	82,5	108	165	88	128	290,5	42	125	125	48,65	43,5	9,62
65	X-21	135	92,5	112	185	88	128	315,5	42	145	125	48,65	43,5	10,7
80	X-21	141	100	114	200	88	128	329	42	160	125	48,65	43,5	11,9
100	X-21	165	114,5	127	229	88	128	367,5	42	180	125	48,65	43,5	14,3
125	X-21	180	127	140	254	88	128	395	42	210	125	48,65	43,5	19,89
150	X-21	193	143	140	285	88	128	424	42	240	125	48,65	43,5	21,95
200	X-41	225	172,5	152	343	110	143,5	507,5	56	295	160	57,15	52,5	35,8
250	X-61	282,5	210	165	406	160	222,5	652,5	60	355	250	70,5	61,3	53,2
300	X-61	308	241,5	178	483	160	222,5	709,5	60	410	250	70,5	61,3	76,3
350	Q-800-S	338,5	268	190	533	167,5	270,5	774	67,5	470	250	72,5	68,8	102,1
400	Q-2000-S	380	308	216	597	300	340	988	90	525	500	91,5	96,5	139,5
450	Q-2000-S	380,5	340	222	640	300	340	1020,5	90	585	500	91,5	96,5	190,1
500	Q-2000-S	432,5	380	229	715	300	340	1112,5	90	650	500	91,5	96,5	224,5
600	Q-4000-S	494	440	267	840	304,5	408	1238,5	141	770	500	140	137,5	345,3
700	Q-6500-S	590	490	292	927	304,5	440	1384,5	141	840	500	140	137,5	488,3
750								по запросу						
800	Q-12000-S	630	565	318	1060	313,5	471	1508,5	188	950	500	156	180	635
900	Q-12000-S	695	610	330	1178	313,5	471	1618,5	188	1050	500	156	180	892,4
1000	Q-12000-S	770	675	410	1290	313,5	471	1758,5	188	1170	500	156	180	1032,6
1100								по запросу						
1200	Q-24000-S	875	818	470	1510	453,5	562	2146,5	255	1390	700	201	252,5	2004

Компания оставляет за собой право вносить конструктивные изменения.

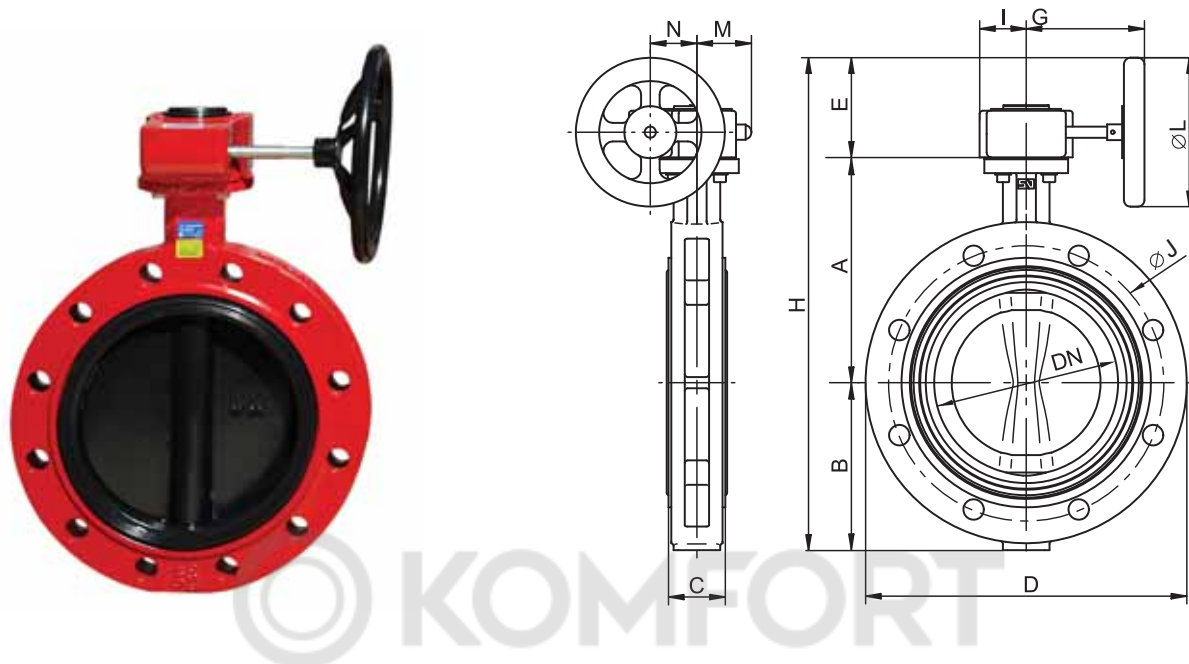
АДЛ — производство и поставки оборудования для инженерных систем

Тел.: +7 (495) 937-89-68, +7 (495) 221-63-78 Факс: +7 (495) 933-85-01/02

E-mail: info@adl.ru www.adl.ru Интернет-магазин: www.valve.ru



Дисковый поворотный затвор «Гранвэл», DN 150–1600, PN 1,6 МПа, фланцевый, с редуктором



Размеры, (мм)

DN	Тип редуктора	A	B	C	D	E	G	H	I	J	L	M	N	Масса, (кг)
80	X-21	141	100	46	200	88	128	329	42	124	125	48,65	43,5	8,8
100	X-21	165	114,5	52	229	88	128	367,5	42	147	125	48,65	43,5	9,2
125	по запросу													
150	X-21	193	143	56	285	88	128	424	42	240	125	48,65	43,5	12,5
200	X-41	225	172,5	60	345	110	143,5	507,5	56	295	160	57,15	52,5	23,7
250	X-61	282,5	210	68	406	160	222,5	652,5	60	355	250	70,5	61,3	35,5
300	X-61	308	243	78	480	160	222,5	711	60	410	250	70,5	61,3	51,5
350	Q-800-S	338,5	282,5	78	535	167,5	270,5	788,5	67,5	470	250	72,5	68,8	60
400	Q-2000-S	380	308	102	597	300	340	988	90	525	500	91,5	96,5	91
450	Q-2000-S	380,5	340	114	640	300	340	1020,5	90	585	500	91,5	96,5	127
500	Q-2000-S	432,5	380	127	700	300	340	1112,5	90	650	500	91,5	96,5	163
600	Q-4000-S	494	440	154	834	304,5	408	1238,5	141	770	500	140	137,5	258
700	Q-6500-S	590	490	165	910	304,5	440	1384,5	141	840	500	140	137,5	351
750	по запросу													
800	Q-12000-S	630	565	190	1065	313,5	471	1508,5	188	950	500	156	180	502
900	Q-12000-S	695	610	203	1120	313,5	471	1618,5	188	1050	500	156	180	593
1000	Q-12000-S	770	675	216	1290	313,5	471	1758,5	188	1170	500	156	180	783
1100	по запросу													
1200	Q-24000-S	875	818	254	1485	453,5	562	2128,5	255	1390	700	201	252,5	1120
1400	Q-32000-S	1000	975	280	1685	453,5	562	2128,5	255	1590	700	201	252,5	1792
1600	по запросу													



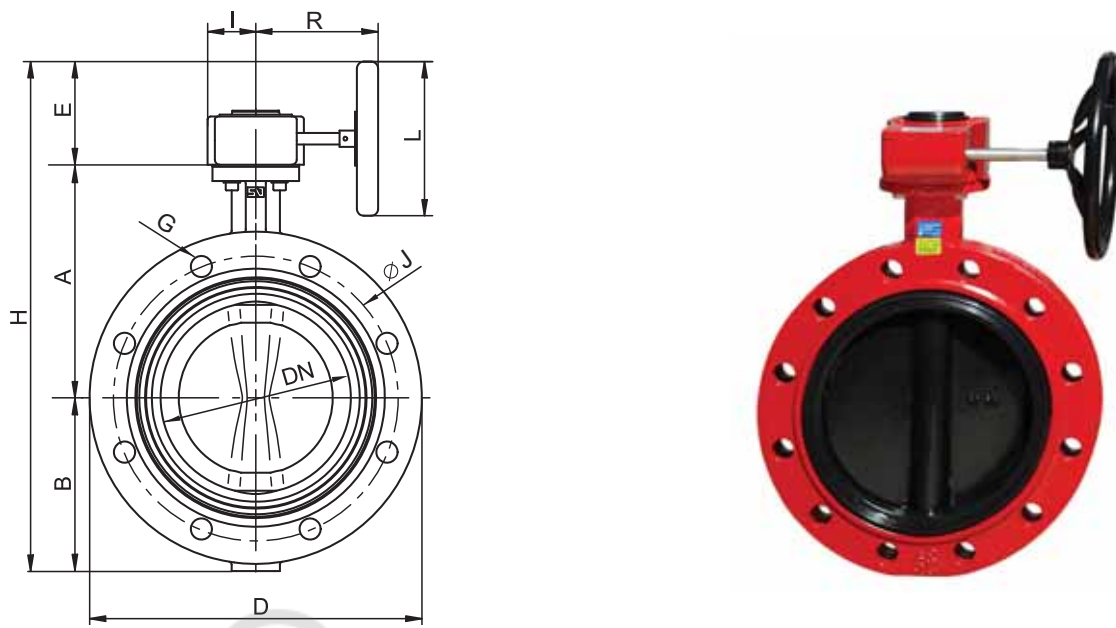
Компания оставляет за собой право вносить конструктивные изменения.

АДЛ — производство и поставки оборудования для инженерных систем

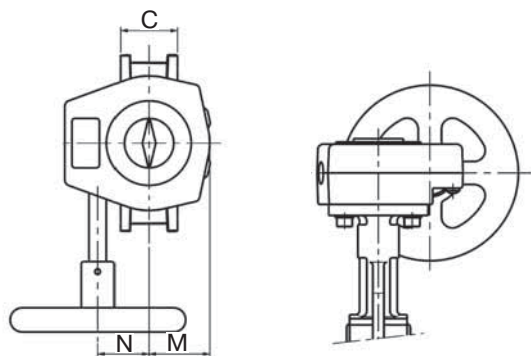
Тел.: +7 (495) 937-89-68, +7 (495) 221-63-78 Факс: +7 (495) 933-85-01/02

E-mail: info@adl.ru www.adl.ru Интернет-магазин: www.valve.ru

Дисковый поворотный затвор «Гранвэл», DN 150–300, PN 2,5 МПа, фланцевый, с редуктором



© KOMFORT



Размеры, (мм)

DN	Тип редуктора	A	B	C	D	E	R	H	I	ø J	L	G	M	N	Масса, (кг)
150	X-21	193	143	56	285	88	128	424	42	250	125	8×ø 27	48,65	43,5	12,5
200	X-41	225	172,5	60	345	110	128	507,5	56	310	160	12×ø 27	57,15	52,5	23,7
250	X-61	282,5	210	68	406	160	128	652,5	60	370	250	12×ø 30	70,5	52,5	35,5
300	X-61	308	243	78	480	160	128	711	60	430	250	16×ø 30	70,5	61,3	51,5