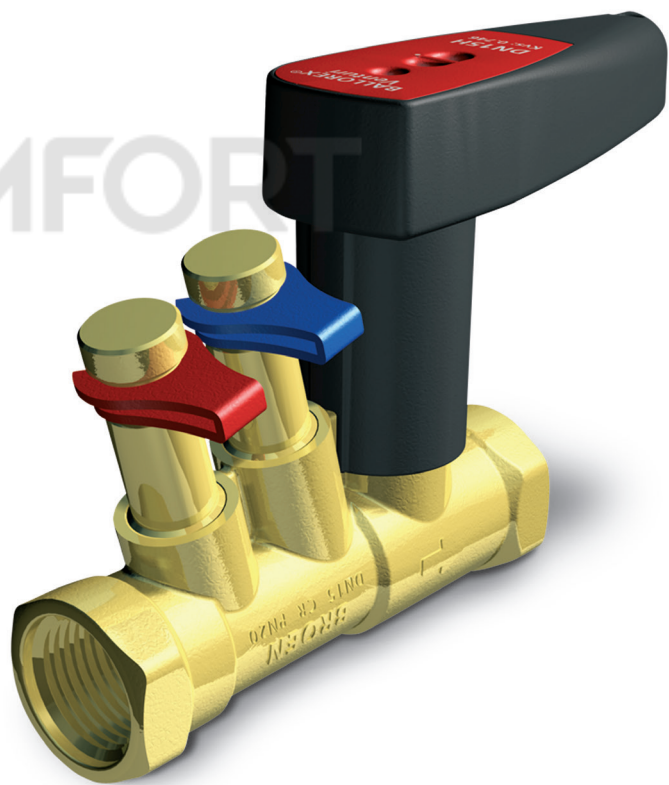




У тепла есть имя

© KOMFORT



## Балансировочные клапаны **БРОЕН**

- ГВС
- ХВС
- отопление
- теплоснабжение
- холодоснабжение

## О компании

**БРОЕН** - мировой лидер в области производства и поставок запорной и регулирующей арматуры для систем тепло-, водоснабжения, газораспределения, кондиционирования, охлаждения, промышленности, для хранения переработки и транспортировки керосина, светлых и темных нефтепродуктов, СУГ. Являясь международной компанией, БРОЕН располагает разветвленной сетью представительств и дистрибьюторов по всему миру.

Оборудование БРОЕН используется в тех секторах, в работе которых функциональность и простота эксплуатации имеют первостепенное значение. Арматура БРОЕН надежна и безопасна, характеризуется долговечностью, позволяет экономично расходовать природные ресурсы. Мы отвечаем за качество нашей продукции, и многолетнее сотрудничество с крупнейшими российскими компаниями – подтверждение этому.

С 1996 года компания БРОЕН официально представлена в России, а в 2003 году было открыто производство шаровых кранов БАЛЛОМАКС®. В 2010 году открыт новый производственный комплекс БРОЕН. На производствах БРОЕН особое внимание уделяется сохранению высокого качества продукции. Работы ведутся на современном оборудовании европейских производителей в строгом соответствии с датской технологией производства.

Компания БРОЕН в России осуществляет 100% контроль качества. Наши шаровые краны тестируются в соответствии со стандартом ISO 5208 и требованиями ГОСТ 33257. Соответствует требованиям технических регламентов Таможенного союза ТР ТС 010 «О безопасности машин и оборудования» и ТР ТС 032 «О безопасности оборудования, работающего под избыточным давлением», а также удостоены диплома 1-й степени программы «100 лучших товаров России». Компания БРОЕН прошла сертификацию в системе ГОСТ Р ИСО 9001-2015 (ИСО 9001:2008). Начиная с 2015 года, компания БРОЕН не только производит шаровые краны для России, но и осуществляет экспорт шаровых кранов в Европу.

Мы работаем в тесном сотрудничестве с клиентами. Являясь экспертами в области систем тепло, газоснабжения, нефтеснабжения, нефтепереработки и СУГ, мы консультируем клиентов по техническим вопросам, помогаем индивидуально подобрать оборудование для каждого проекта. Кроме того, компания регулярно проводит обучающие семинары для ознакомления клиентов с оборудованием. Четко налаженная система взаимодействия продаж и производства позволяет выполнять заказ в максимально сжатые сроки.

Компания БРОЕН осуществляет сервисное и гарантийное обслуживание всей линейки производимого и поставляемого оборудования.

Мы надеемся, что наша арматура поможет Вам в решении задач, стоящих при проектировании, монтаже, эксплуатации тепловых и распределительных пунктов, узлов учета, магистральных трубопроводов, газовых сетей, производство светлых и темных нефтепродуктов и СУГ.

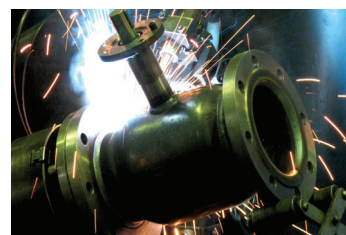
## Производство в России



Формовка



Сборка



Приварка фланцев



Тестирование шаровых кранов



Сборка и упаковка

## Содержание

Статические балансировочные клапаны БРОЕН VENTURI FODRV, DN 015-050, резьба/резьба . . . . .	4
Статические балансировочные клапаны БРОЕН VENTURI FODRV, DN 015-050, фланец/фланец . . . . .	5-12
Статические (ручные) балансировочные клапаны БРОЕН VENTURI DRV, DN 015-050, резьба/резьба . . . . .	13
Статические балансировочные клапаны БРОЕН VENTURI DRV, DN 015-050, фланец/фланец . . . . .	14-15
Статические балансировочные клапаны БРОЕН VENTURI FODRV, DN 065-200, сварка/сварка . . . . .	16
Статические балансировочные клапаны БРОЕН VENTURI FODRV, DN 065-200, фланец/фланец . . . . .	17
Статические балансировочные клапаны БРОЕН VENTURI DRV, DN 065-200, сварка/сварка . . . . .	18
Статические балансировочные клапаны БРОЕН VENTURI DRV, DN 065-200, фланец/фланец . . . . .	19-20
Статические балансировочные клапаны БРОЕН VENTURI FODRV, DN 250-600, фланец/фланец . . . . .	21-22
Статические балансировочные клапаны БРОЕН V, DN 015-050, резьба/резьба, с дренажным краном . . . . .	23
Статические балансировочные клапаны БРОЕН V, DN 015-050, резьба/резьба, без дренажного крана . . . . .	24
Статические балансировочные клапаны БРОЕН V, DN 015-050, фланец/фланец, с дренажным краном . . . . .	25-29
Запорные клапаны БРОЕН BASIC, DN 015-050, резьба/резьба . . . . .	30
Статические балансировочные клапаны БРОЕН STARTER, DN 015-032, резьба/резьба . . . . .	31-33
Динамические балансировочные клапаны БРОЕН DP, DN 015-050, резьба/резьба . . . . .	34-36
Комбинированные динамические балансировочные клапаны БРОЕН DYNAMIC, DN 015-032, резьба/резьба . . . . .	37
Комбинированные динамические балансировочные клапаны БРОЕН DYNAMIC, DN 040-050, резьба/резьба . . . . .	38-43
Комбинированные динамические балансировочные клапаны БРОЕН DYNAMIC, DN 065-125, фланец/фланец . . . . .	44-45
Термостатический балансировочный клапан БРОЕН THERMO, DN 015-025 резьба/резьба . . . . .	46-47
Расходомер для балансировочных клапанов БРОЕН VENTURI . . . . .	48
Аксессуары . . . . .	49
Приложение. Практическая гидравлическая увязка систем отопления/холодоснабжения . . . . .	50-54

# Статические (ручные) балансировочные клапаны БРОЕН VENTURI FODRV DN 015-050, резьба/резьба

### Применение:

- системы теплоснабжения вентиляционных приточных установок;
- системы тепло- и холодоснабжения фанкойлов;
- одно- и двухтрубные системы отопления;
- тепловые пункты и котельные;
- ГВС и ХВС.

### Предназначение:

Статический (ручной) балансировочный клапан БРОЕН совмещает функции балансировочного клапана и запорного устройства. Все типы исполнения клапанов VENTURI FODRV имеют штуцеры для измерения перепада давления, расхода. Клапан предназначен для работы в системах отопления, тепло- и холодоснабжения с водой или водным раствором этилен - или пропиленгликоля с концентрацией не более 50%. Дросселирование потока производится путем изменения площади проходного сечения в отсечном шаре, определяемой положением регулировочного штока клапана. Изменение положения штока клапана осуществляется вращением шестигранного ключа. Ограничение расхода осуществляется до расчетного значения по показаниям штатного расходомера, подключаемого к измерительным портам клапана. Запорное устройство обеспечивает класс герметичности «А». К моделям с дренажным краном может быть подключена импульсная трубка от регулятора перепада давления БРОЕН DP.

**ВНИМАНИЕ: Регулирование расхода поворотом рукоятки не допускается.**

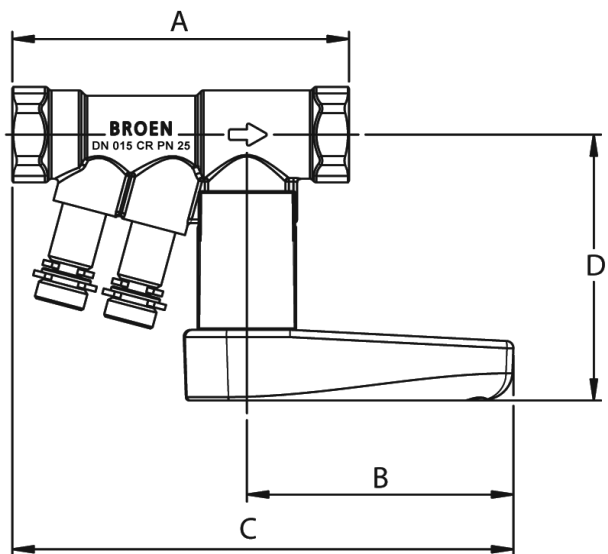
### Код по каталогу и установочные размеры для резьбовых клапанов БРОЕН VENTURI FODRV DN 015-050:

Код по каталогу (без дренажного крана)	DN	Присоединение	Kvs клапана (м³/ч)	Kvm изм. сопла (м³/ч)	Kп*	Рекомендуемый расход (л/ч)	ΔPсигнал (кПа)	Масса (кг)	Размеры (мм)			
									A	B	C	D
435 0000 L-001003	015	G 1/2"	0,63	0,359	0,33	62-266	3-55	0,41	94	75	140	76
435 0000 S-001003			1,62	0,746	0,21	130-533	3-51					
435 0000 H-001003			2,49	1,56	0,39	267-1170	3-56					
445 0000 L-001003	020	G 3/4"	1,43	0,746	0,27	130-533	3-51	0,50	100	75	144	79
445 0000 S-001003			2,82	1,56	0,31	267-1170	3-56					
445 0000 H-001003			5,72	2,95	0,27	511-2170	3-54					
455 0000 S-001003	025	G 1"	7,54	2,95	0,15	511-2170	3-54	0,67	112	75	150	83
455 0000 H-001003			12,1	6,01	0,25	1044-4500	3-56					
465 0000 H-001003	032	G 1 1/4"	13,2	6,01	0,21	1044-4500	3-56	1,27	130	122	208	109
475 0000 H-001003	040	G 1 1/2"	22,0	9,20	0,17	1580-6770	3-54	1,66	140	122	213	113
485 0000 H-001003	050	G 2"	36,0	17,1	0,17	2950-12600	3-55	2,37	156	122	221	120

### Примечание:

$$* Kп = \frac{Kvm^2 \text{ диафрагмы}}{Kvs^2 \text{ клапана}}$$

коэффициент пропорциональности, посредством которого можно пересчитать значение считываемого расходомером перепада давления на диафрагме в перепад давления на клапане:  $\Delta P_{\text{клапана}} = Kп \times \Delta P_{\text{signal}}$ .



### Спецификация материалов:

Детали корпуса	Латунь
Шар	Латунь/Хром
Уплотнения	EPDM/PTFE
Измерительный порт	Латунь/Никель

### Технические характеристики:

Максимальная температура	135 °С*
Минимальная температура	-20 °С
Максимальное давление	PN 25
Рекомендуемый перепад давления	0,01...1,5 бар.
Резьба	Внутренняя цилиндрическая

### Примечание:

- \*При использовании высокотемпературных измерительных штуцеров.

Модели муфтовых клапанов VENTURI FODRV DN015-050 с дренажным краном имеют идентичные технические характеристики. Коды по каталогу: 4X5 5000 X - 001003.

## Статические (ручные) балансировочные клапаны БРОЕН VENTURI FODRV DN 015-050, фланец/фланец

### Применение:

- системы теплоснабжения вентиляционных приточных установок;
- системы тепло- и холодоснабжения фанкойлов;
- одно- и двухтрубные системы отопления;
- тепловые пункты и котельные;
- ГВС и ХВС.

### Предназначение:

Статический (ручной) балансировочный клапан БРОЕН совмещает функции балансировочного клапана и запорного устройства. Все типы исполнения клапанов VENTURI FODRV имеют штуцеры для измерения перепада давления, расхода. Клапан предназначен для работы в системах отопления, тепло- и холодоснабжения с водой или водным раствором этилен - или пропиленгликоля с концентрацией не более 50%. Дросселирование потока производится путем изменения площади проходного сечения в отсечном шаре, определяемой положением регулировочного штока клапана. Изменение положения штока клапана осуществляется вращением шестигранного ключа. Ограничение расхода осуществляется до расчетного значения по показаниям штатного расходомера, подключаемого к измерительным портам клапана. Запорное устройство обеспечивает класс герметичности «А». К моделям с дренажным краном может быть подключена импульсная трубка от регулятора перепада давления БРОЕН DP.

**ВНИМАНИЕ: Регулирование расхода поворотом рукоятки не допускается.**

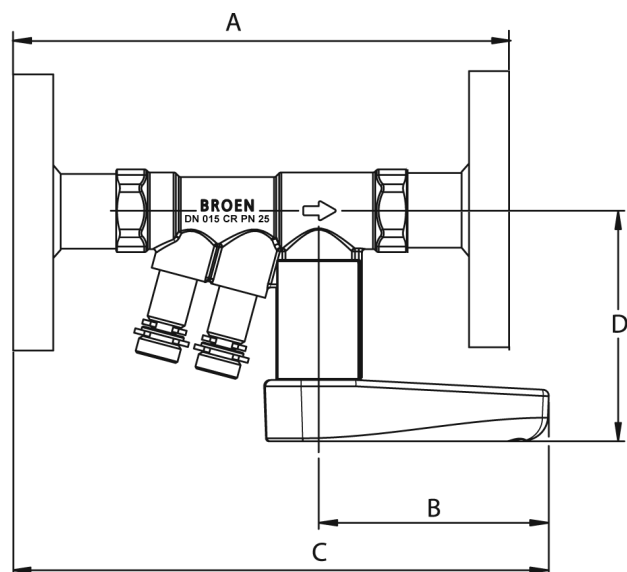
### Код по каталогу и установочные размеры для фланцевых клапанов БРОЕН VENTURI FODRV DN 015-050:

Код по каталогу (без дренажного крана)	DN	Kvs клапана (м³/ч)	Kvm изм. сопла (м³/ч)	Кп*	Рекомендуемый расход (л/ч)	ΔPсигнал (кПа)	Масса (кг)	Размеры (мм)			
								A	B	C	D
435 0500 L-001005	015	0,63	0,359	0,32	62-266	3-55	1,99	134	75	160	76
435 0500 S-001005		1,62	0,746	0,21	130-533	3-51					
435 0500 H-001005		2,49	1,56	0,39	267-1170	3-56					
445 0500 L-001005	020	1,43	0,746	0,27	130-533	3-51	2,43	155	75	172	79
445 0500 S-001005		2,81	1,56	0,31	267-1170	3-56					
445 0500 H-001005		5,72	2,95	0,27	511-2170	3-54					
455 0500 S-001005	025	7,54	2,95	0,15	511-2170	3-54	3,21	167	75	178	83
455 0500 H-001005		12,1	6,01	0,25	1044-4500	3-56					
465 0500 H-001005	032	13,2	6,01	0,21	1044-4500	3-56	4,52	195	122	241	109
475 0500 H-001005	040	22,0	9,20	0,17	1580-6770	3-54	5,86	215	122	251	113
485 0500 H-001005	050	36,0	17,1	0,17	2950-12600	3-55	7,87	231	122	259	120

### Примечание:

$$* Кп = \frac{Kvm^2 \text{ диафрагмы}}{Kvs^2 \text{ клапана}}$$

коэффициент пропорциональности, посредством которого можно пересчитать значение считываемого расходомером перепада давления на диафрагме в перепад давления на клапане:  $\Delta P_{\text{клапана}} = Кп \times \Delta P_{\text{сигнал}}$ .



### Спецификация материалов:

Детали корпуса	Латунь
Шар	Латунь/Хром
Уплотнения	EPDM/PTFE
Измерительный порт	Латунь/Никель
Фланцы	Сталь 20

### Технические характеристики:

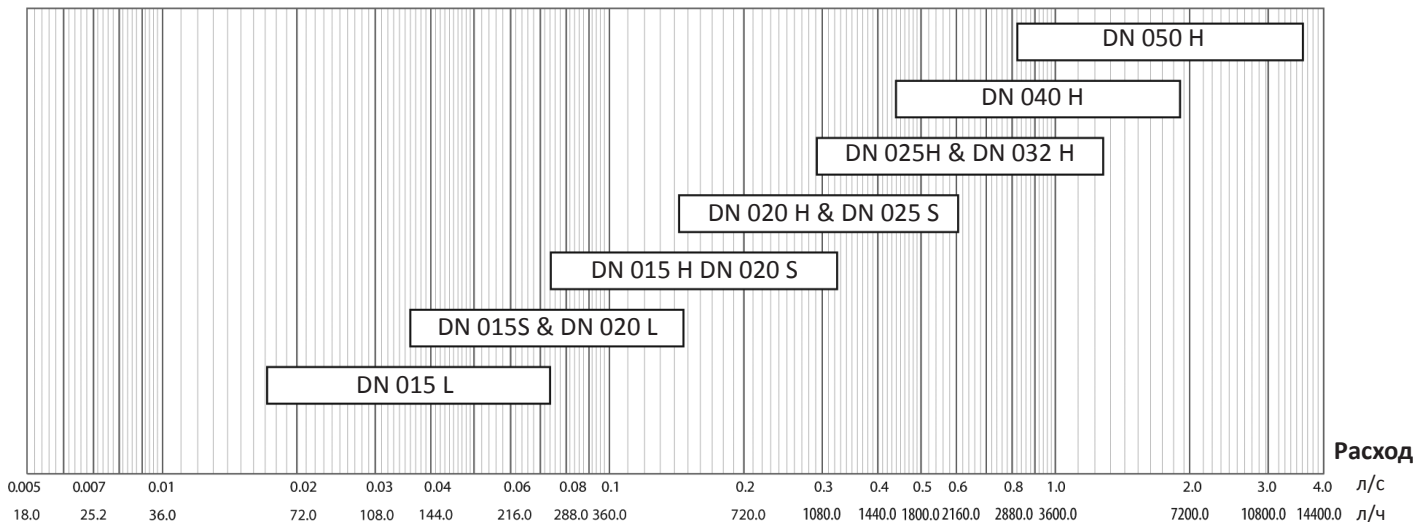
Максимальная температура	135 °С*
Минимальная температура	-20 °С
Максимальное давление	PN 16 (PN 25)**
Рекомендуемый перепад давления	0,01...1,5 бар
Тип присоединения	Фланцевое

### Примечание:

- \*При использовании высокотемпературных измерительных штуцеров.
- \*\*По запросу.

Модели фланцевых клапанов VENTURI FODRV DN 015-050 с дренажным краном имеют идентичные технические характеристики. Коды по каталогу: 4X5 5500 X - 001005.

**Номограмма для определения типоразмера клапана БРОЕН Venturi FODRV ( $\Delta P$  сигнал мин. =3кПа)**

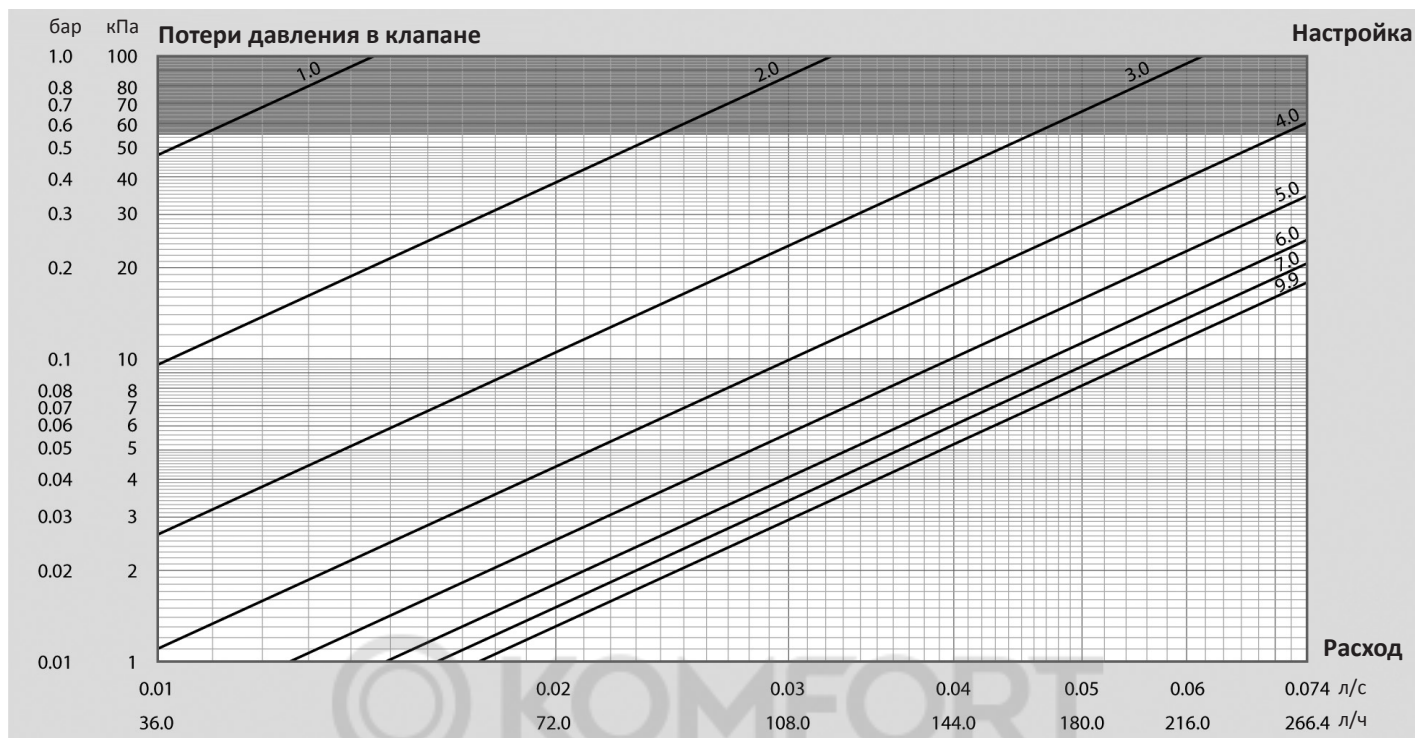


**Значения параметра Kv (пропускной способности) для клапанов БРОЕН Venturi FODRV DN 015-050, м<sup>3</sup>/ч:**

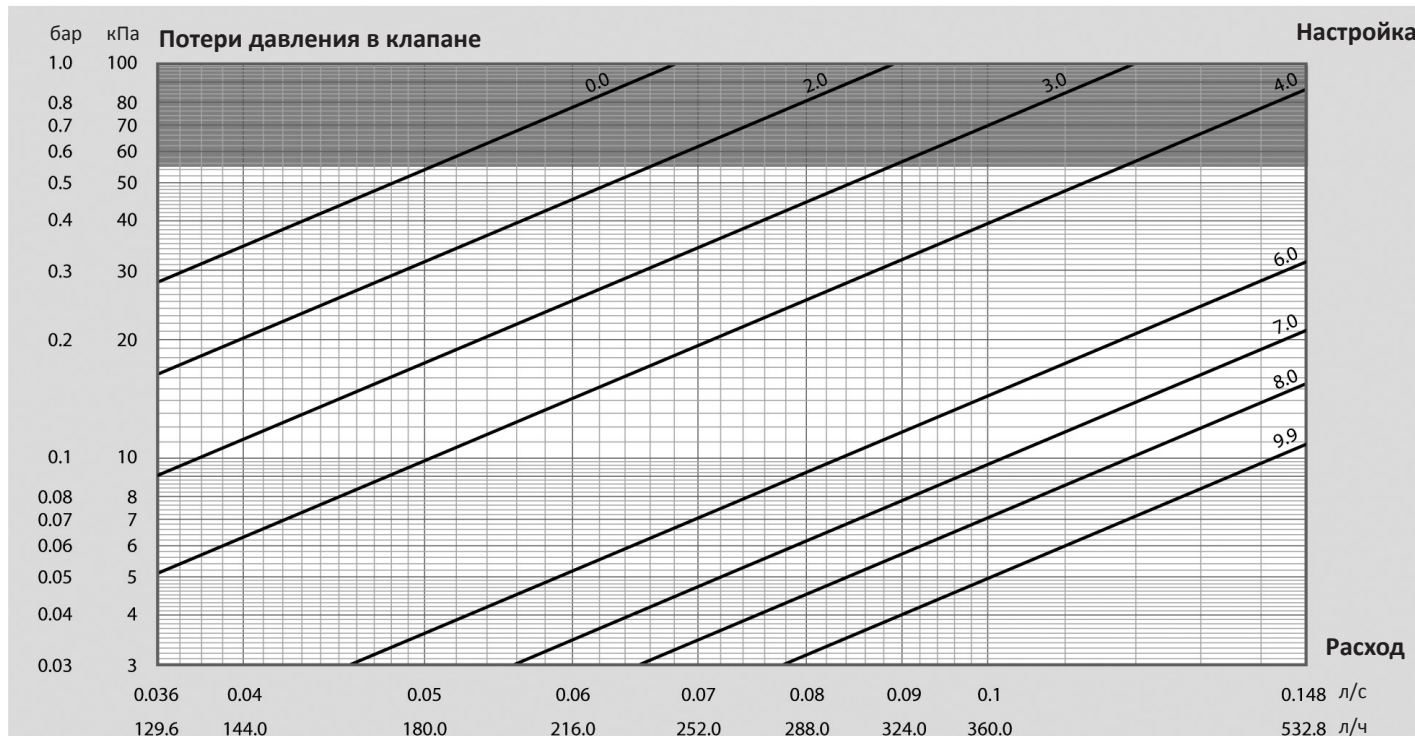
Значение преднастройки	Тип исполнения и условный проход клапана DN										
	015 L	015 S	015 H	020 L	020 S	020 H	025 S	025 H	032 H	040 H	050 H
0,0	0,04	0,22	0,43	0,09	0,34	0,94	0,94	1,82	1,99	2,80	5,62
0,5	0,04	0,23	0,44	0,13	0,38	0,99	1,02	2,07	2,13	3,04	6,21
1,0	0,05	0,25	0,46	0,23	0,47	1,09	1,22	2,31	2,39	3,54	7,12
1,5	0,08	0,28	0,49	0,35	0,60	1,24	1,50	2,59	2,75	4,22	8,25
2,0	0,12	0,32	0,54	0,48	0,77	1,42	1,83	2,94	3,18	5,03	9,53
2,5	0,17	0,37	0,60	0,60	0,94	1,62	2,19	3,34	3,65	5,92	10,91
3,0	0,22	0,43	0,67	0,71	1,12	1,85	2,57	3,78	4,17	6,85	12,35
3,5	0,28	0,50	0,75	0,81	1,31	2,08	2,95	4,25	4,72	7,82	13,81
4,0	0,34	0,57	0,83	0,90	1,49	2,33	3,35	4,72	5,28	8,81	15,27
4,5	0,40	0,66	0,93	0,98	1,67	2,57	3,75	5,19	5,87	9,82	16,74
5,0	0,45	0,75	1,04	1,05	1,84	2,83	4,15	5,66	6,47	10,84	18,21
5,5	0,50	0,85	1,16	1,12	2,00	3,09	4,57	6,14	7,09	11,89	19,70
6,0	0,54	0,95	1,29	1,19	2,15	3,35	4,99	6,66	7,74	12,97	21,22
6,5	0,56	1,05	1,43	1,25	2,29	3,63	5,41	7,23	8,42	14,07	22,79
7,0	0,59	1,16	1,58	1,30	2,41	3,92	5,84	7,90	9,11	15,21	24,44
7,5	0,60	1,26	1,73	1,34	2,53	4,23	6,25	8,65	9,84	16,38	26,18
8,0	0,61	1,36	1,88	1,37	2,62	4,54	6,64	9,50	10,58	17,58	28,03
8,5	0,62	1,44	2,04	1,39	2,70	4,87	6,98	10,40	11,32	18,78	29,99
9,0	0,62	1,51	2,20	1,40	2,76	5,20	7,27	11,25	12,05	19,97	32,07
9,5	0,63	1,57	2,36	1,41	2,79	5,50	7,46	11,91	12,73	21,13	34,24
9,9	0,63	1,62	2,48	1,43	2,81	5,71	7,53	12,13	13,20	22,00	36,01

Номограммы расхода БРОЕН VENTURI FODRV:

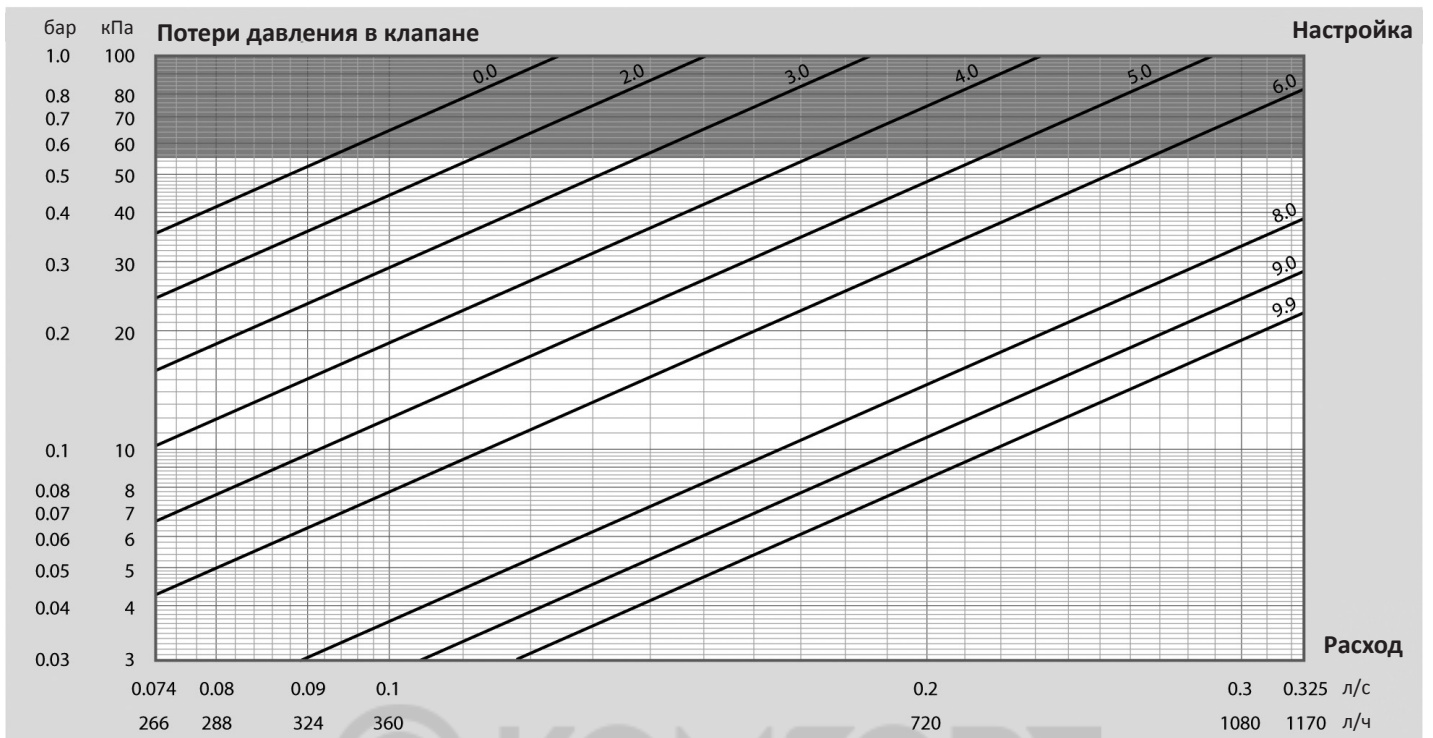
DN 015L - низкий расход



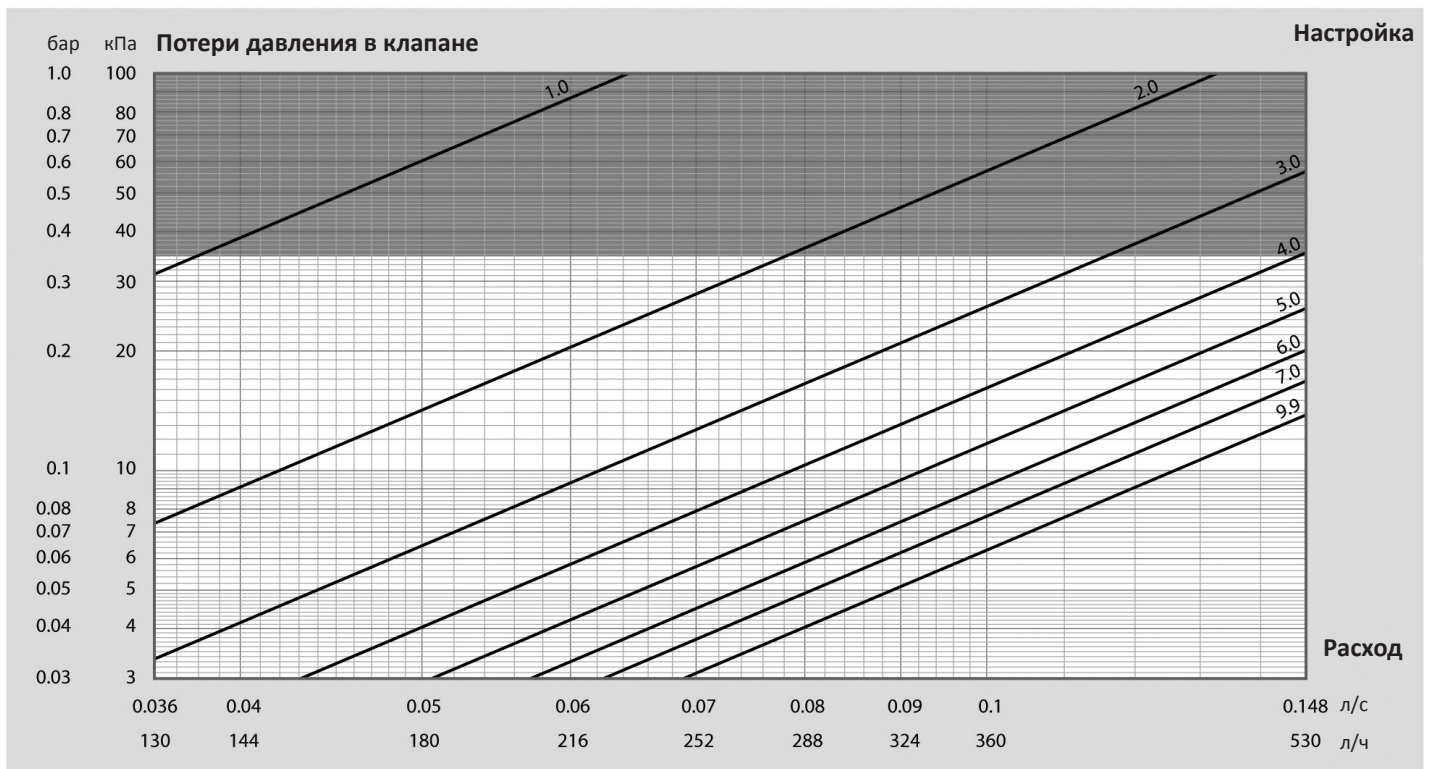
DN 015S - стандартный расход



**DN 015H- высокий расход**

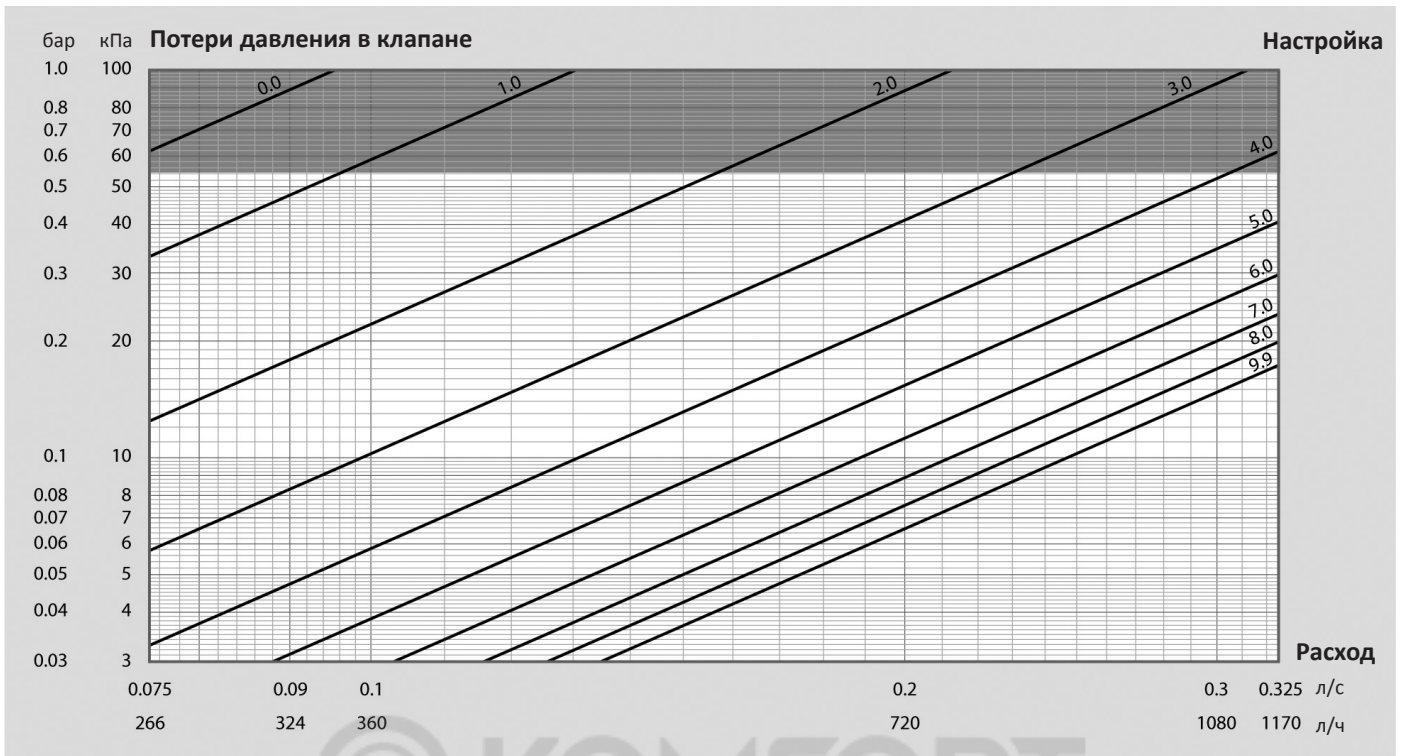


**DN 020L- низкий расход**

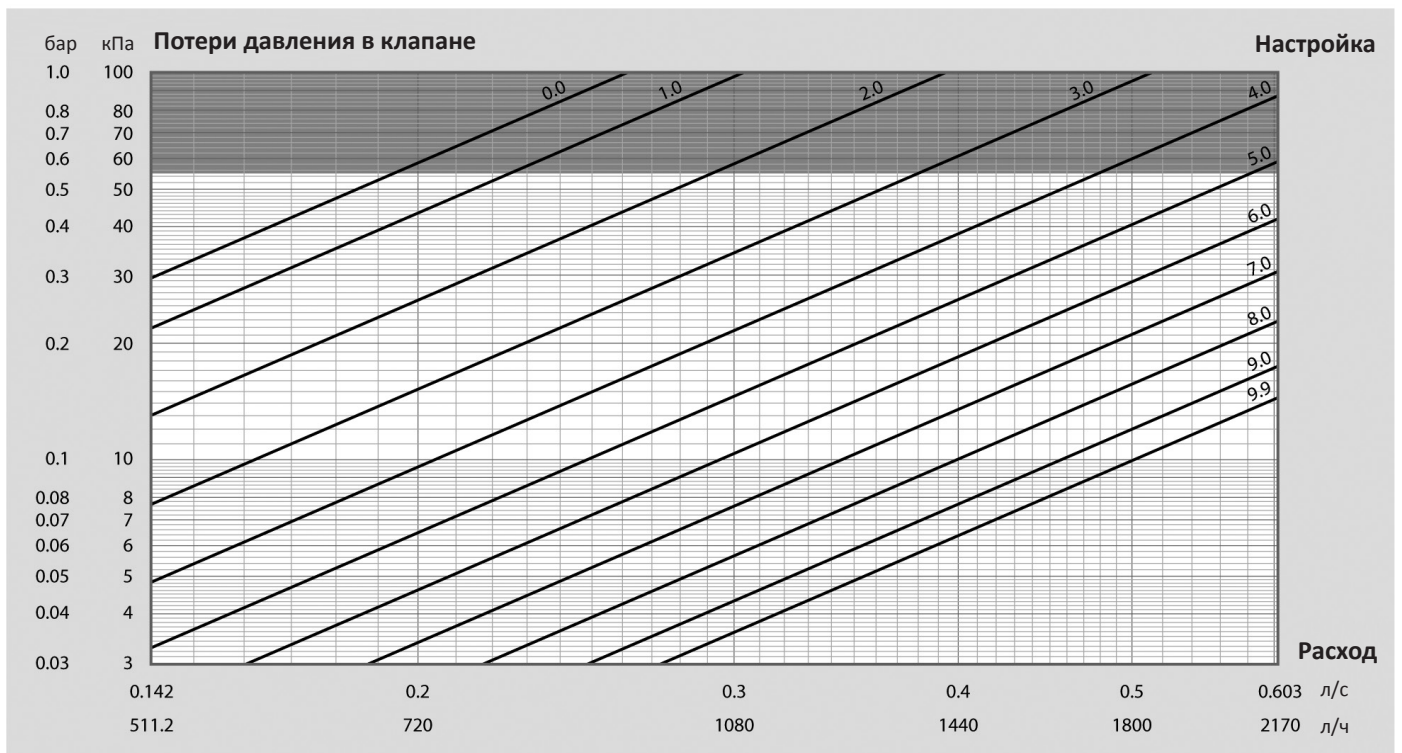




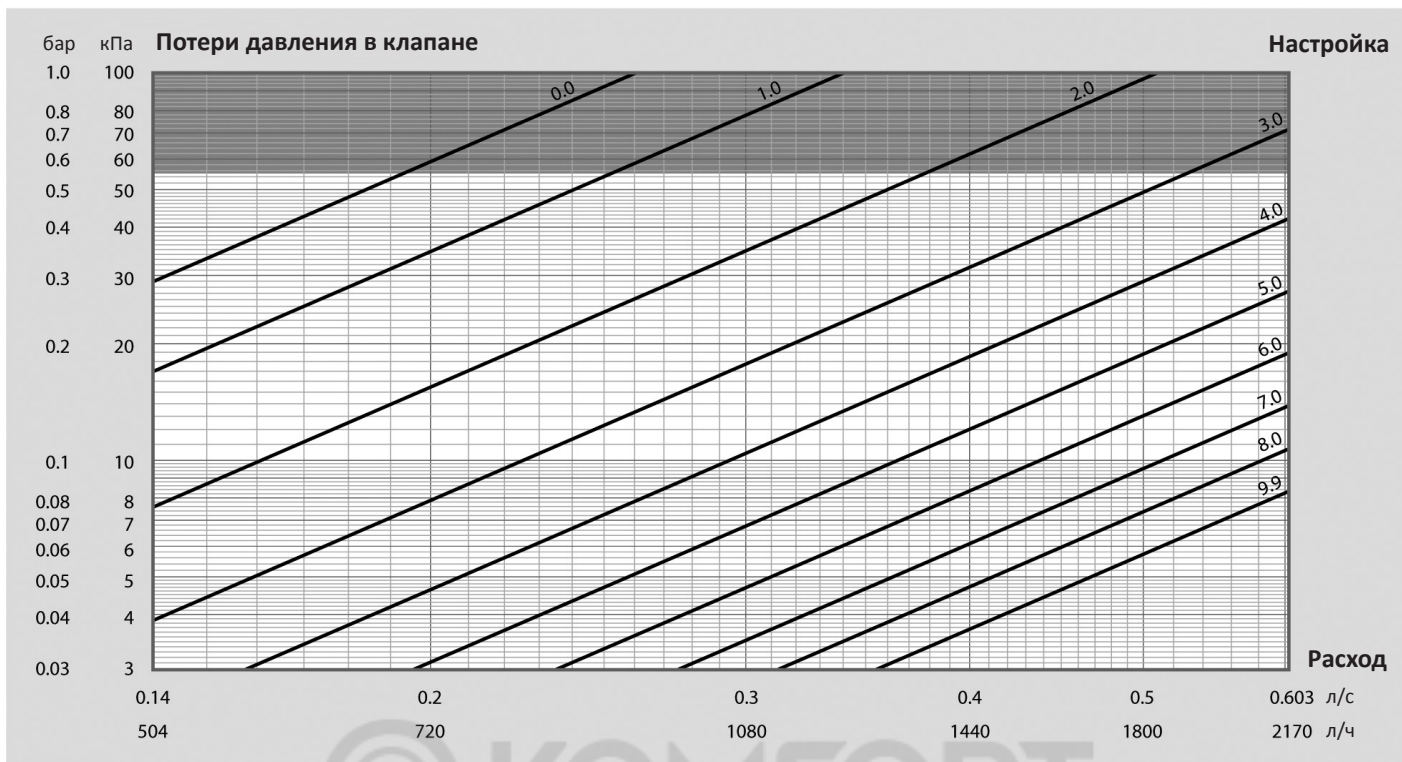
**DN 020S - стандартный расход**



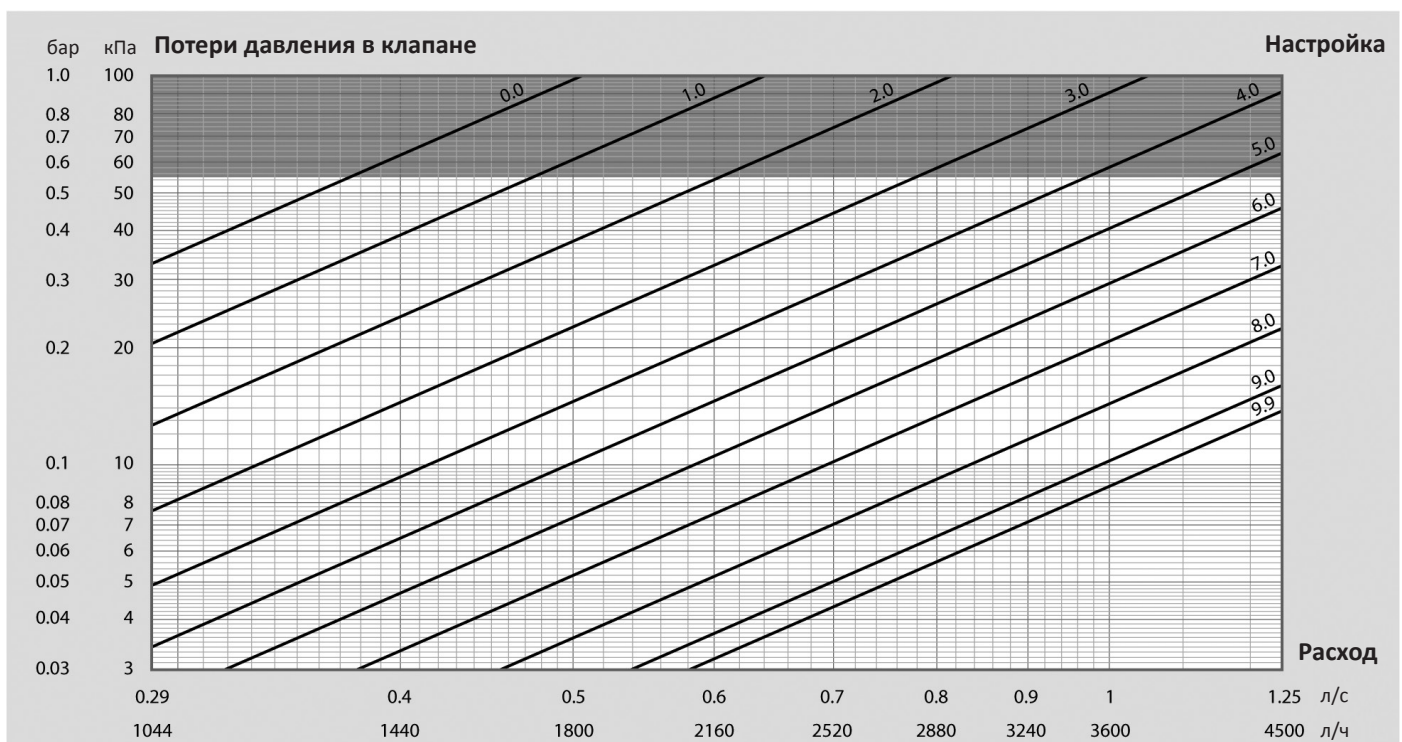
**DN 020H - высокий расход**



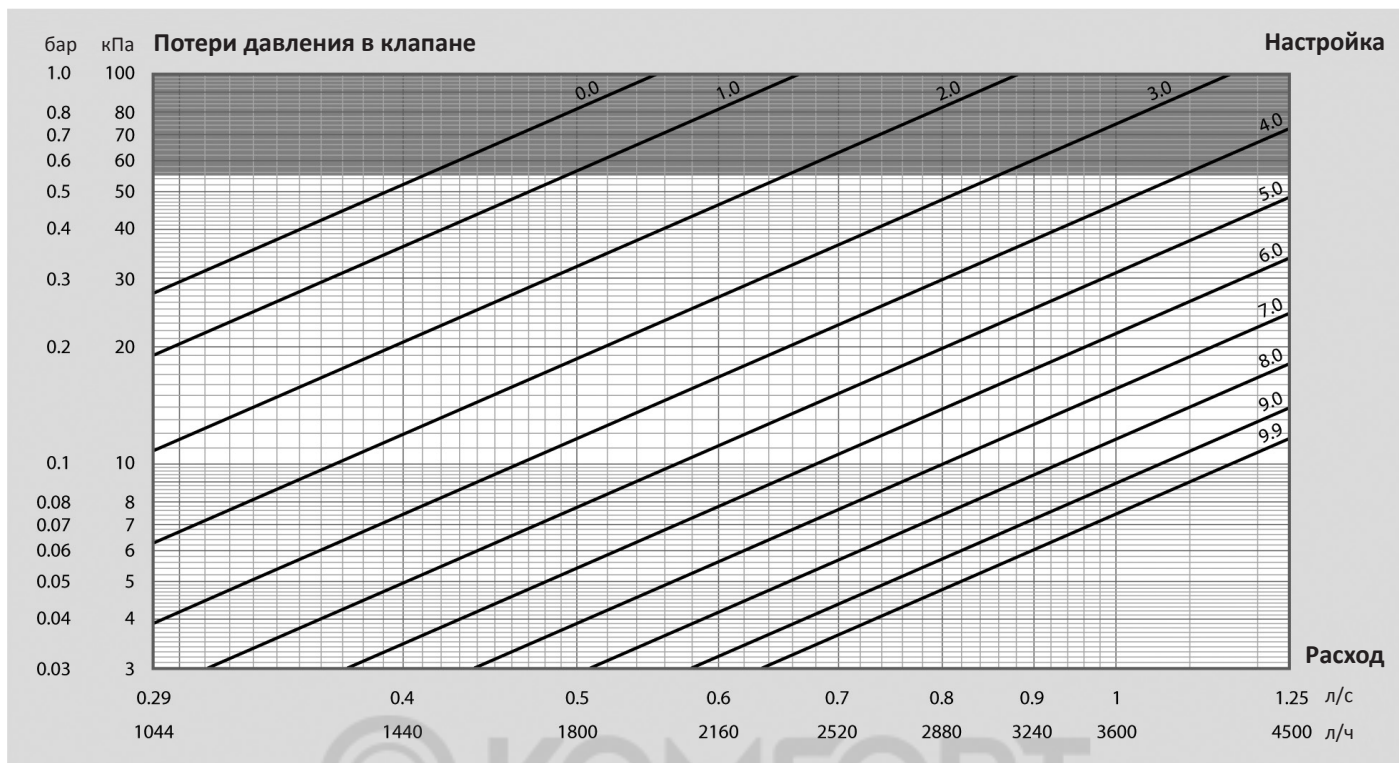
**DN 025S - стандартный расход**



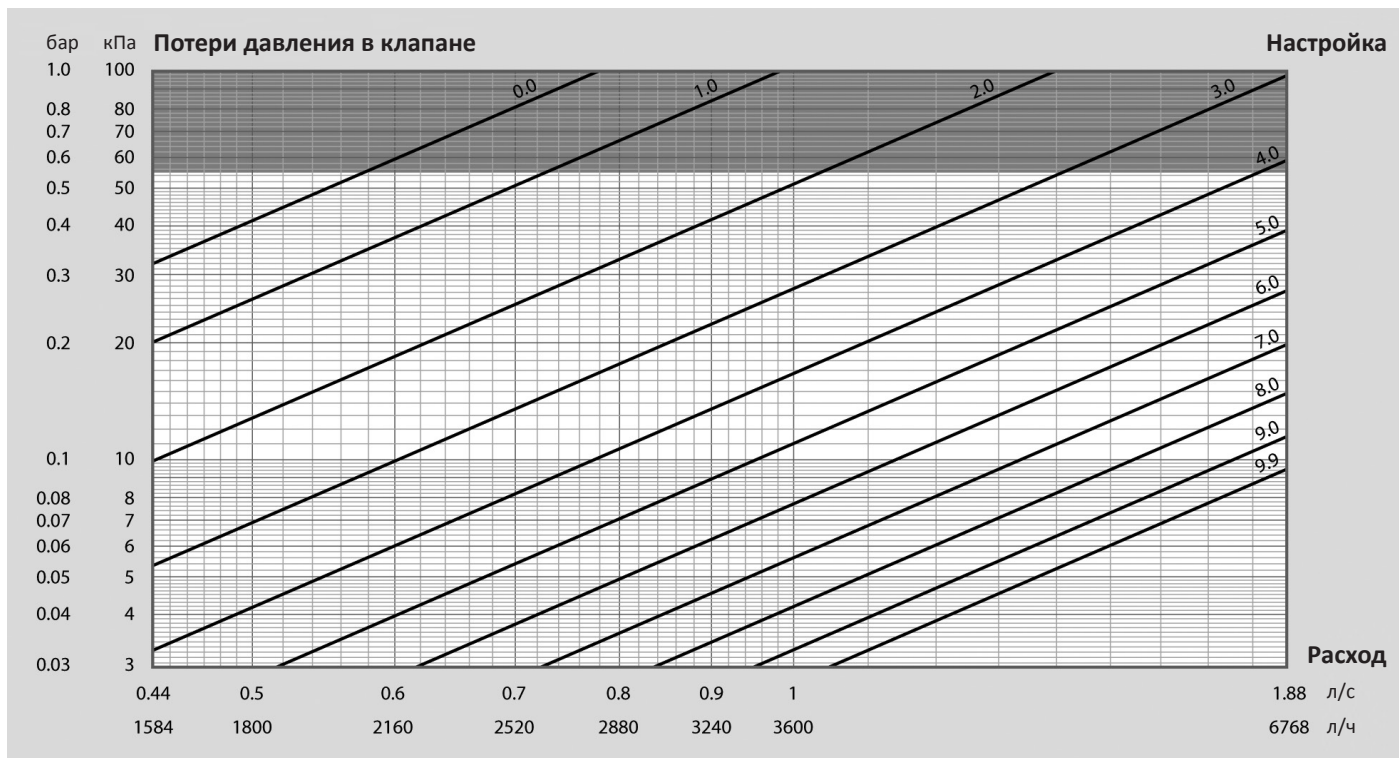
**DN 025H - высокий расход**



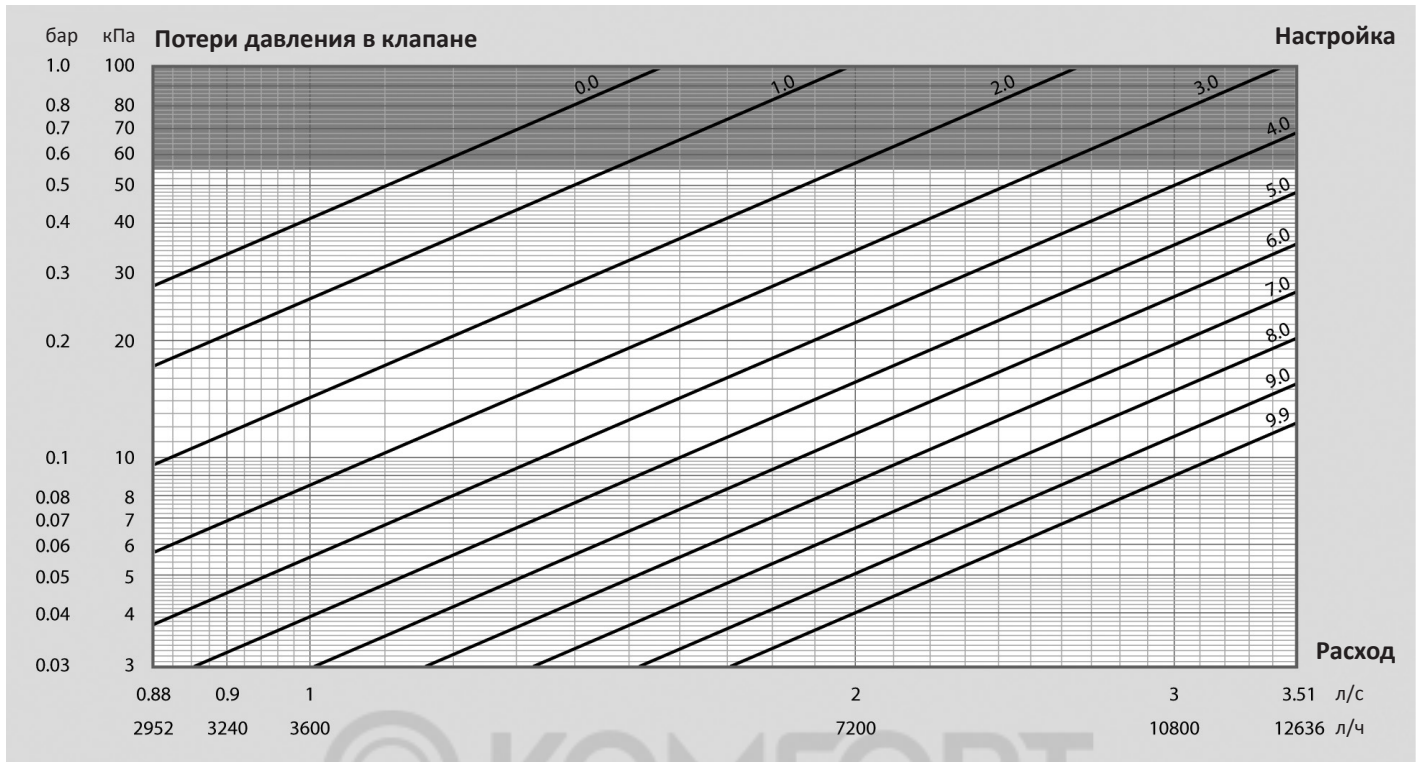
**DN 032H - высокий расход**



**DN 040H - высокий расход**



**DN 050H - высокий расход**



## Статические (ручные) балансировочные клапаны БРОЕН VENTURI DRV DN 015-050, резьба/резьба

### Применение:

- системы теплоснабжения вентиляционных приточных установок;
- системы тепло- и холодоснабжения фанкойлов;
- одно- и двухтрубные системы отопления;
- тепловые пункты и котельные;
- ГВС и ХВС.

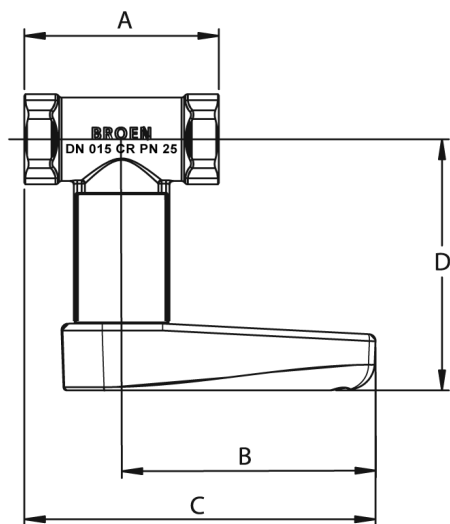
### Предназначение:

Статический (ручной) балансировочный клапан БРОЕН совмещает функции балансировочного клапана и запорного устройства. Все типы исполнения клапанов VENTURI DRV не имеют штуцеров для измерения расхода. Клапан предназначен для работы в системах отопления, тепло- и холодоснабжения с водой или водным раствором этилен - или пропиленгликоля с концентрацией не более 50%. Дросселирование потока производится путем изменения площади проходного сечения в отсечном шаре, определяемой положением регулировочного штока клапана. Изменение положения штока клапана осуществляется вращением шестигранного ключа. Запорное устройство обеспечивает класс герметичности «А».

**ВНИМАНИЕ: Регулирование расхода поворотом рукоятки не допускается.**

### Код по каталогу и установочные размеры для резьбовых клапанов БРОЕН VENTURI DRV DN 015-050:

Код по каталогу	DN	Присоединение	Kvs клапана (м³/ч)	Масса (кг)	Размеры (мм)			
					A	B	C	D
435 0010 L-001003	015	G 1/2"	1,62	0,23	57	75	104	76
435 0010 S-001003			2,11					
445 0010 L-001003	020	G 3/4"	4,26	0,29	62	75	106	79
445 0010 S-001003			4,81					
455 0010 S-001003	025	G 1"	9,94	0,47	75	75	113	83
465 0010 S-001003	032	G 1 1/4"	13,3	1,01	88	122	166	109
475 0010 S-001003	040	G 1 1/2"	23,3	1,24	98	122	171	113
485 0010 S-001003	050	G 2"	35,3	1,80	115	122	180	120



### Спецификация материалов:

Детали корпуса	Латунь
Шар	Латунь/Хром
Уплотнения	EPDM/PTFE

### Технические характеристики:

Максимальная температура	135 °C
Минимальная температура	-20 °C
Максимальное давление	PN 25
Рекомендуемый перепада давления	0,01...1,5 бар
Резьба	Внутренняя цилиндрическая

## Статические (ручные) балансировочные клапаны БРОЕН VENTURI DRV DN 015-050, фланец/фланец

### Применение:

- системы теплоснабжения вентиляционных приточных установок;
- системы тепло- и холодоснабжения фанкойлов;
- одно- и двухтрубные системы отопления;
- тепловые пункты и котельные;
- ГВС и ХВС.

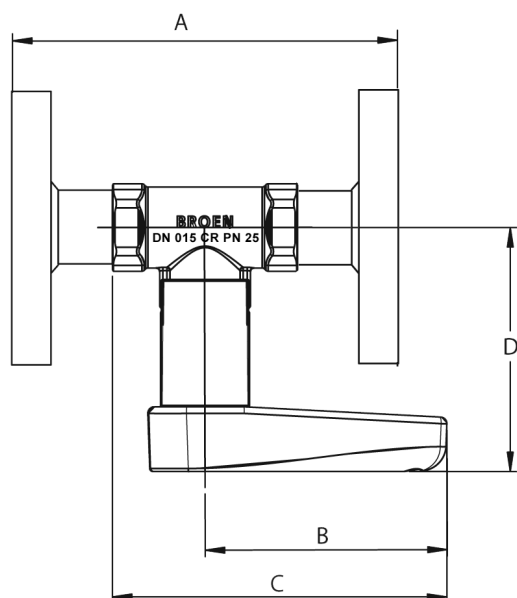
### Предназначение:

Статический (ручной) балансировочный клапан БРОЕН совмещает функции балансировочного клапана и запорного устройства. Все типы исполнения клапанов VENTURI DRV не имеют штуцеров для измерения расхода. Клапан предназначен для работы в системах отопления, тепло- и холодоснабжения с водой или водным раствором этилен - или пропиленгликоля с концентрацией не более 50%. Дросселирование потока производится путем изменения площади проходного сечения в отсечном шаре, определяемой положением регулировочного штока клапана. Изменение положения штока клапана осуществляется вращением шестигранного ключа. Запорное устройство обеспечивает класс герметичности «А».

**ВНИМАНИЕ: Регулирование расхода поворотом рукоятки не допускается.**

### Код по каталогу и установочные размеры для фланцевых клапанов БРОЕН VENTURI DRV DN 015-050:

Код по каталогу	DN	Kvs (м <sup>3</sup> /ч)	Масса (кг)	Размеры (мм)			
				A	B	C	D
435 0510 L-001005	015	1,62	1,81	97	75	104	76
435 0510 S-001005		2,11					
445 0510 L-001005	020	4,26	2,22	117	75	106	79
445 0510 S-001005		4,81					
455 0510 S-001005	025	9,94	3,01	130	75	113	83
465 0510 S-001005	032	13,3	4,26	153	122	166	109
475 0510 S-001005	040	23,3	5,44	173	122	171	113
485 0510 S-001005	050	35,3	7,3	190	122	180	120



### Спецификация материалов:

Детали корпуса	Латунь
Шар	Латунь/Хром
Уплотнения	EPDM/PTFE
Фланцы	Сталь 20

### Технические характеристики:

Максимальная температура	135 °C
Минимальная температура	-20 °C
Максимальное давление	PN 16 (PN 25*)
Рекомендуемый перепад давления	0,01...1,5 бар
Тип присоединения	Фланцевое

### Примечание:

- \* По запросу.

Значения параметра Kv (пропускной способности) для клапанов БРОЕН VENTURI DRV DN 015-050, м<sup>3</sup>/ч:

Значение преднастройки	Тип исполнения и условный проход клапана DN							
	015 L	015 S	020 L	020 S	025 S	032 S	040 S	050 S
0,0	0,08	0,26	0,09	0,32	0,92	1,95	2,60	5,37
0,5	0,08	0,26	0,14	0,39	1,05	2,07	2,95	5,98
1,0	0,10	0,27	0,25	0,49	1,26	2,32	3,48	6,95
1,5	0,12	0,29	0,39	0,63	1,54	2,66	4,13	8,07
2,0	0,16	0,33	0,54	0,78	1,86	3,05	4,86	9,24
2,5	0,20	0,39	0,70	0,94	2,21	3,49	5,66	10,41
3,0	0,25	0,45	0,87	1,12	2,58	3,97	6,50	11,58
3,5	0,30	0,52	1,04	1,30	2,97	4,47	7,39	12,77
4,0	0,37	0,60	1,22	1,50	3,38	5,00	8,31	14,02
4,5	0,44	0,69	1,40	1,71	3,80	5,55	9,27	15,35
5,0	0,52	0,78	1,60	1,93	4,24	6,12	10,27	16,78
5,5	0,61	0,89	1,81	2,16	4,71	6,73	11,31	18,32
6,0	0,71	1,00	2,03	2,41	5,21	7,36	12,38	19,95
6,5	0,82	1,13	2,27	2,66	5,73	8,02	13,49	21,65
7,0	0,93	1,26	2,53	2,93	6,29	8,70	14,63	23,39
7,5	1,05	1,40	2,79	3,20	6,88	9,41	15,83	25,13
8,0	1,16	1,55	3,07	3,48	7,49	10,14	17,09	26,89
8,5	1,28	1,70	3,37	3,78	8,13	10,90	18,45	28,70
9,0	1,40	1,86	3,67	4,10	8,78	11,70	19,96	30,66
9,5	1,52	2,00	3,99	4,47	9,43	12,55	21,69	32,98
9,9	1,62	2,11	4,26	4,81	9,94	13,28	23,31	35,29

## Статические (ручные) балансировочные клапаны БРОЕН VENTURI FODRV DN 065-200, сварка/сварка

### Применение:

- системы теплоснабжения вентиляционных приточных установок;
- системы тепло- и холодоснабжения фанкойлов;
- одно- и двухтрубные системы отопления;
- тепловые пункты и котельные;
- ГВС и ХВС.

### Предназначение:

Статический (ручной) балансировочный клапан БРОЕН совмещает функции балансировочного клапана и запорного устройства. Все типы исполнения клапанов VENTURI FODRV имеют штуцеры для измерения перепада давления, расхода. Клапан предназначен для работы в системах отопления, тепло- и холодоснабжения с водой или водным раствором этилен - или пропиленгликоля с концентрацией не более 50%. Дросселирование потока производится путем изменения площади проходного сечения в отсечном шаре, определяемой положением регулировочного штока клапана. Изменение положения штока клапана осуществляется вращением шестигранного ключа. Ограничение расхода осуществляется до расчетного значения по показаниям штатного расходомера, подключаемого к измерительным портам клапана. Запорное устройство обеспечивает класс герметичности «А».

**ВНИМАНИЕ: Регулирование расхода поворотом рукоятки не допускается.**

### Код по каталогу и установочные размеры для клапанов БРОЕН VENTURI FODRV DN 065-200 под приварку:

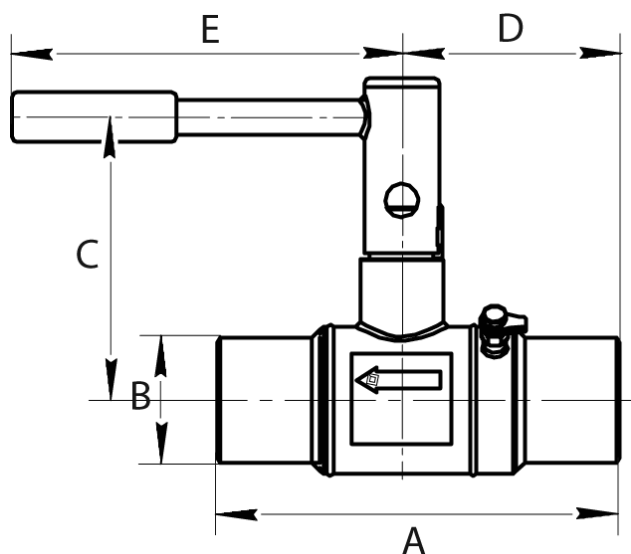
Код по каталогу	DN	Kvs клапана (м <sup>3</sup> /ч)	Kvm изм. сопла (м <sup>3</sup> /ч)	Рекомендуемый расход (л/с)	ΔPсигнал (кПа)	Масса (кг)	Размеры (мм)				
							A	B	C	D	E
394 7000-606005	065	49,11	59	3,02-10,35	3,4-39,9	5,4	258	76	170	140	235
394 7600-606005	080	70,94	138	6,4-18,38	2,8-23,00	8,7	265	89	190	140	235
394 8000-606005	100	116,22	186,5	10,95-39,75	4,47-58,87	13,3	285	108	222	150	242
394 8800-606005	125	116,22	186,5	10,95-39,75	4,47-58,87	15,2	366	133	222	191	242
394 9400-606005	150	317,00	375	23,71-63,51	5,18-37,20	31	333	159	316	177	488
395 0000-606005	200	422,00	356	41,86-100,47	17,92-103,22	38	499	219	316	259	488

### Спецификация материалов:

Детали корпуса	Сталь 20
Шар DN 065-125	Никелированная латунь
Шар DN 150-200	Нержавеющая сталь
Уплотнения	EPDM/PTFE/Viton
Измерительный порт	Латунь/Никель

### Технические характеристики:

Максимальная температура	135 °С
Минимальная температура	-20 °С
Максимальное давление	PN 16
Рекомендуемый перепад давления	0,01...1,5 бар
Тип присоединения	Сварное





## Статические (ручные) балансировочные клапаны БРОЕН VENTURI FODRV DN 065-200, фланец/фланец

### Применение:

- системы теплоснабжения вентиляционных приточных установок;
- системы тепло- и холодоснабжения фанкойлов;
- одно- и двухтрубные системы отопления;
- тепловые пункты и котельные;
- ГВС и ХВС.

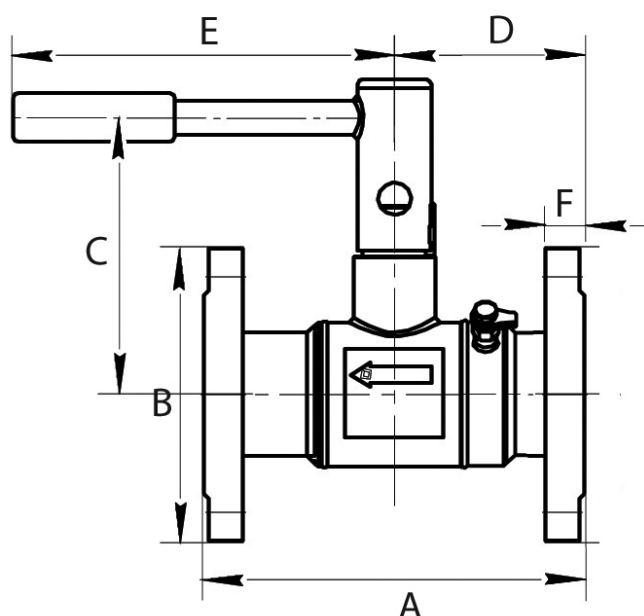
### Предназначение:

Статический (ручной) балансировочный клапан БРОЕН совмещает функции балансировочного клапана и запорного устройства. Все типы исполнения клапанов VENTURI FODRV имеют штуцеры для измерения перепада давления, расхода. Клапан предназначен для работы в системах отопления, тепло- и холодоснабжения с водой или водным раствором этилен - или пропиленгликоля с концентрацией не более 50%. Дросселирование потока производится путем изменения площади проходного сечения в отсечном шаре, определяемой положением регулировочного штока клапана. Изменение положения штока клапана осуществляется вращением шестигранного ключа. Ограничение расхода осуществляется до расчетного значения по показаниям штатного расходомера, подключаемого к измерительным портам клапана. Запорное устройство обеспечивает класс герметичности «А».

**ВНИМАНИЕ: Регулирование расхода поворотом рукоятки не допускается.**

### Код по каталогу и установочные размеры для фланцевых клапанов БРОЕН VENTURI FODRV DN 065-200:

Код по каталогу	DN	Kvs клапана (м³/ч)	Kvm изм. сопла (м³/ч)	Рекомендуемый расход (л/с)	ΔPсигнал (кПа)	Масса (кг)	Кол-во отв. на фланце	Размеры (мм)					
								A	B	C	D	E	F
394 7100-606005	065	49,11	59	3,02-10,35	3,4-39,9	12,2	8	270	180	170	146	235	24
394 7700-606005	080	70,94	138	6,4-18,36	2,8-23,00	16	8	280	195	190	146	235	24
394 8100-606005	100	116,22	186,5	10,95-39,75	4,47-58,87	22,8	8	300	215	222	158	242	26
394 8900-606005	125	116,22	186,5	10,95-39,75	4,47-58,87	27,8	8	381	245	222	199	242	28
394 9500-606005	150	317,00	375	23,71-63,51	5,18-37,20	46	8	350	280	316	187	475	28
395 0100-606005	200	422,00	356	41,86-100,47	17,92-103,22	58	12	515	335	316	267	475	30



### Спецификация материалов:

Детали корпуса	Сталь 20
Шар DN 065-125	Никелированная латунь
Шар DN 150-200	Нержавеющая сталь
Уплотнения	EPDM/PTFE/Viton
Измерительный порт	Латунь/Никель

### Технические характеристики:

Максимальная температура	135 °С
Минимальная температура	-20 °С
Максимальное давление	PN 16
Рекомендуемый перепад давления	0,01...1,5 бар
Тип присоединения	Фланцевое

## Статические (ручные) балансировочные клапаны БРОЕН VENTURI DRV DN 065-200, сварка/сварка

### Применение:

- системы теплоснабжения вентиляционных приточных установок;
- системы тепло- и холодоснабжения фанкойлов;
- одно- и двухтрубные системы отопления;
- тепловые пункты и котельные;
- ГВС и ХВС.

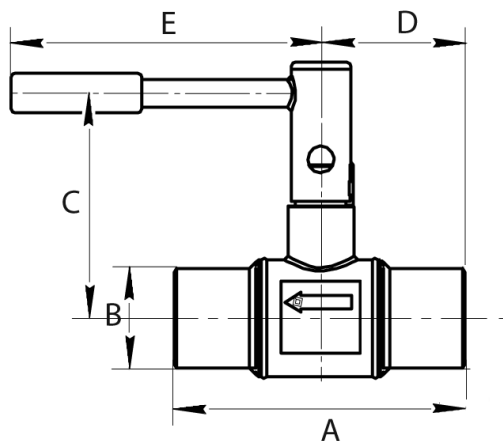
### Предназначение:

Статический (ручной) балансировочный клапан БРОЕН совмещает функции балансировочного клапана и запорного устройства. Все типы исполнения клапанов VENTURI DRV не имеют штуцеров для измерения расхода. Клапан предназначен для работы в системах отопления и охлаждения, тепло- и холодоснабжения с водой или водным раствором этилен - или пропиленгликоля с концентрацией не более 50%. Дросселирование потока производится путем изменения площади проходного сечения в отсечном шаре, определяемой положением регулировочного штока клапана. Изменение положения штока клапана осуществляется вращением шестигранного ключа. Запорное устройство обеспечивает класс герметичности «А».

**Внимание: Регулирование расхода поворотом рукоятки не допускается.**

Код по каталогу и установочные размеры для клапанов БРОЕН VENTURI DRV DN 065-200 под приварку:

Код по каталогу	DN	Kvs клапана (м <sup>3</sup> /ч)	Рекомендуемый расход (л/с)	Масса (кг)	Размеры (мм)				
					A	B	C	D	E
391 6000-606005	065	49,11	3,02-10,35	5,3	188	76	170,5	94	235
392 6000-606005	080	70,94	6,4-18,38	8,1	195	89	189,5	97,5	235
393 6000-606005	100	116,22	10,95-39,75	12,6	215	108	221,5	107,5	240
394 6000-606005	125	116,22	10,95-39,75	14,3	348	133	221,5	174	240
395 6000-606005	150	317,00	23,71-63,51	30	263	159	316	131,5	475
396 6000-606005	200	422,00	41,86-100,47	36	480	219	316	240	475



### Спецификация материалов:

Детали корпуса	Сталь 20
Шар DN 065-125	Никелированная латунь
Шар DN 150-200	Нержавеющая сталь
Уплотнения	EPDM/PTFE/Viton

### Технические характеристики:

Максимальная температура	135 °С
Минимальная температура	-29 °С
Максимальное давление	PN 16
Рекомендуемый перепад давления	0,01...1,5 бар
Тип присоединения	Сварное

## Статические (ручные) балансировочные клапаны БРОЕН VENTURI DRV DN 065-200, фланец/фланец

### Применение:

- системы теплоснабжения вентиляционных приточных установок;
- системы тепло- и холодоснабжения фанкойлов;
- одно - и двухтрубные системы отопления;
- тепловые пункты и котельные;
- ГВС и ХВС.

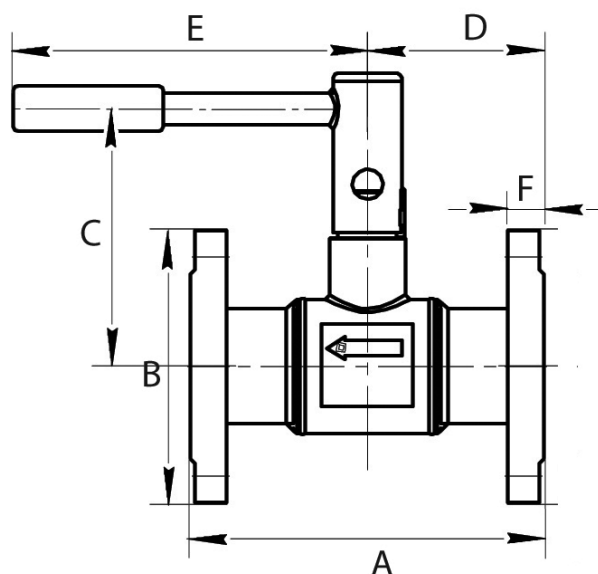
### Предназначение:

Статический (ручной) балансировочный клапан БРОЕН совмещает функции балансировочного клапана и запорного устройства. Все типы исполнения клапанов VENTURI DRV не имеют штуцеров для измерения расхода. Клапан предназначен для работы в системах отопления и охлаждения, тепло- и холодоснабжения с водой или водным раствором этилен - или пропиленгликоля с концентрацией не более 50%. Дросселирование потока производится путем изменения площади проходного сечения в отсечном шаре, определяемой положением регулировочного штока клапана. Изменение положения штока клапана осуществляется вращением шестигранного ключа. Запорное устройство обеспечивает класс герметичности «А».

**Внимание: Регулирование расхода поворотом рукоятки не допускается.**

### Код по каталогу и установочные размеры для фланцевых клапанов БРОЕН VENTURI DRV 065-200:

Код по каталогу	DN	Kvs клапана (м³/ч)	Рекомендуемый расход (л/с)	Масса (кг)	Кол-во отв. на фланце	Размеры (мм)					
						A	B	C	D	E	F
391 6100-606005	065	49,11	3,02-10,35	12,5	8	200	180	170,5	100	234,5	24
392 6100-606005	080	70,94	6,4-18,38	15,38	8	210	195	189,5	105	237	24
393 6100-606005	100	116,22	10,95-39,75	21,93	8	230	215	221,5	115	241	26
394 6100-606005	125	116,22	10,95-39,75	26,82	8	363	245	221,5	181,5	241	28
395 6100-606005	150	317,00	23,71-63,51	45,88	8	280	280	316	140	475	28
396 6100-606005	200	422,00	41,86-100,47	55,56	12	496	335	316	248	475	30



### Спецификация материалов:

Детали корпуса	Сталь 20
Шар DN 065-125	Никелированная латунь
Шар DN 150-200	Нержавеющая сталь
Уплотнения	EPDM/PTFE/Viton

### Технические характеристики:

Максимальная температура	135 °C
Минимальная температура	-29 °C
Максимальное давление	PN 16 (PN 25*)
Рекомендуемый перепад давления	0,01...1,5 бар
Тип присоединения	Фланцевое

### Примечание:

- \* По запросу.

**Значения параметра Kv (пропускной способности) для клапанов БРОЕН Venturi FODRV, DRV DN 065-200, м<sup>3</sup>/ч:**

DN 065			DN 080			DN 100		
Значение преднастройки	Kv	Kvm	Значение преднастройки	Kv	Kvm	Значение преднастройки	Kv	Kvm
0	1,10	59	0	3,41	138	0	6,02	186,5
3	4,19		3	7,52		3	12,00	
6	7,65		6	13,17		6	22,93	
9	11,50		9	19,25		9	34,59	
12	15,73		12	25,55		12	47,03	
15	20,35		15	32,40		15	62,12	
18	25,34		18	40,31		18	81,03	
21	30,71		21	49,64		21	101,67	
24	36,46		24	60,21		24	116,22	
27	42,60		27	70,94				
30	49,11							
DN 125			DN 150			DN 200		
Значение преднастройки	Kv	Kvm	Значение преднастройки	Kv	Kvm	Значение преднастройки	Kv	Kvm
0	6,02	186,5	0	7,40	375	0	166,05	356
3	12,00		3	34,54		3	187,21	
6	22,93		6	60,44		6	213,62	
9	34,59		9	87,58		9	236,66	
12	47,03		12	119,65		12	260,74	
15	62,12		15	155,42		15	285,87	
18	81,03		18	194,89		18	313,10	
21	101,67		21	235,59		21	339,28	
24	116,22		24	277,53		24	367,55	
			27	317,00		27	394,77	
						30	422,00	

## Статические (ручные) балансировочные клапаны БРОЕН VENTURI FODRV DN 250-600, фланец/фланец

### Применение:

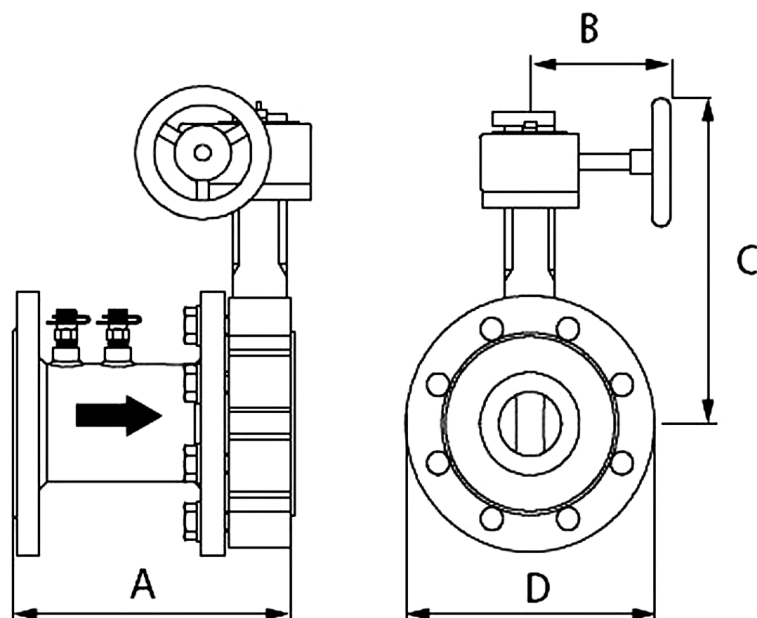
- системы теплоснабжения вентиляционных приточных установок;
- системы тепло- и холодоснабжения фанкойлов;
- одно - и двухтрубные системы отопления;
- тепловые пункты и котельные;
- ГВС и ХВС.

### Предназначение:

Статический (ручной) балансировочный клапан БРОЕН совмещает функции балансировочного клапана и запорного устройства. Все типы исполнения клапанов VENTURI FODRV имеют штуцеры для измерения перепада давления, расхода. Клапан предназначен для работы в системах отопления, тепло- и холодоснабжения с водой или водным раствором этилен - или пропиленгликоля с концентрацией не более 50%. Дросселирование потока производится путем изменения площади проходного сечения поворотного затвора. Ограничение расхода осуществляется до расчетного значения по показаниям штатного расходомера, подключаемого к измерительным портам клапана. Запорное устройство обеспечивает класс герметичности «А».

### Код по каталогу и установочные размеры клапанов БРОЕН VENTURI FODRV DN 250-600:

Код по каталогу	DN	Kvs клапана (м³/ч)	Kvm изм. сопла (м³/ч)	Диапазон расхода		Размеры (мм)			
				л/с	м³/ч	A	B	C	D
394 0600-680009	250	2990	861	41-157	148-565	411	180	465	405
394 1200-680009	300	4570	1513	72-226	259-814	465	180	535	460
394 1800-680009	350	6130	2030	126-304	454-1093	552	241,5	557	520
394 2400-680009	400	7980	2610	162-394	583-1420	570,5	340	666	580
394 3000-680009	450	10100	3240	201-493	723-1780	680	340	691	640
394 3600-680009	500	12400	4050	242-602	873-2170	751	340	751	715
394 4200-680009	600	15600	5450	333-846	1200-3040	878	476	938	840



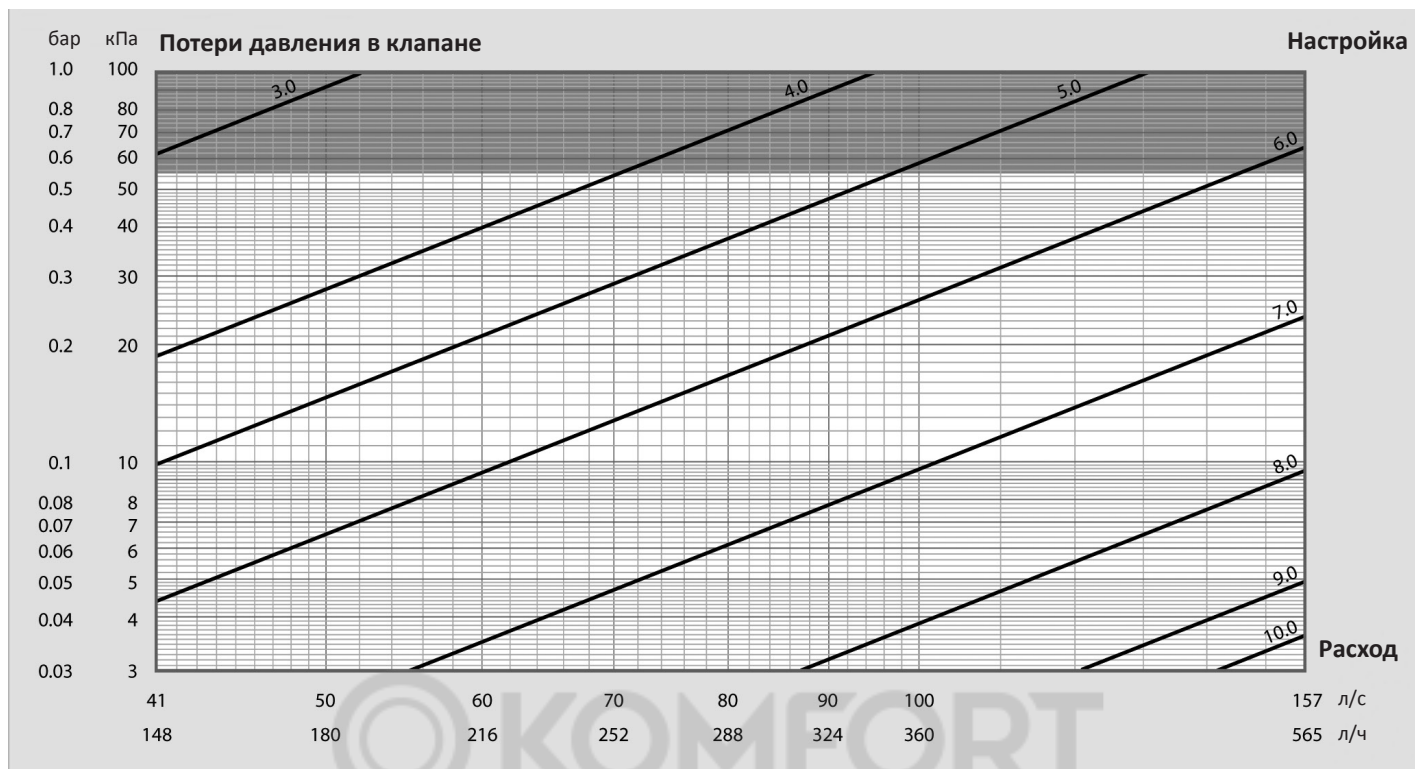
### Спецификация материалов:

Детали корпуса	Сталь 20/Чугун
Диск	Нержавеющая сталь
Уплотнения	EPDM/NBR
Измерительный порт	Латунь/Никель

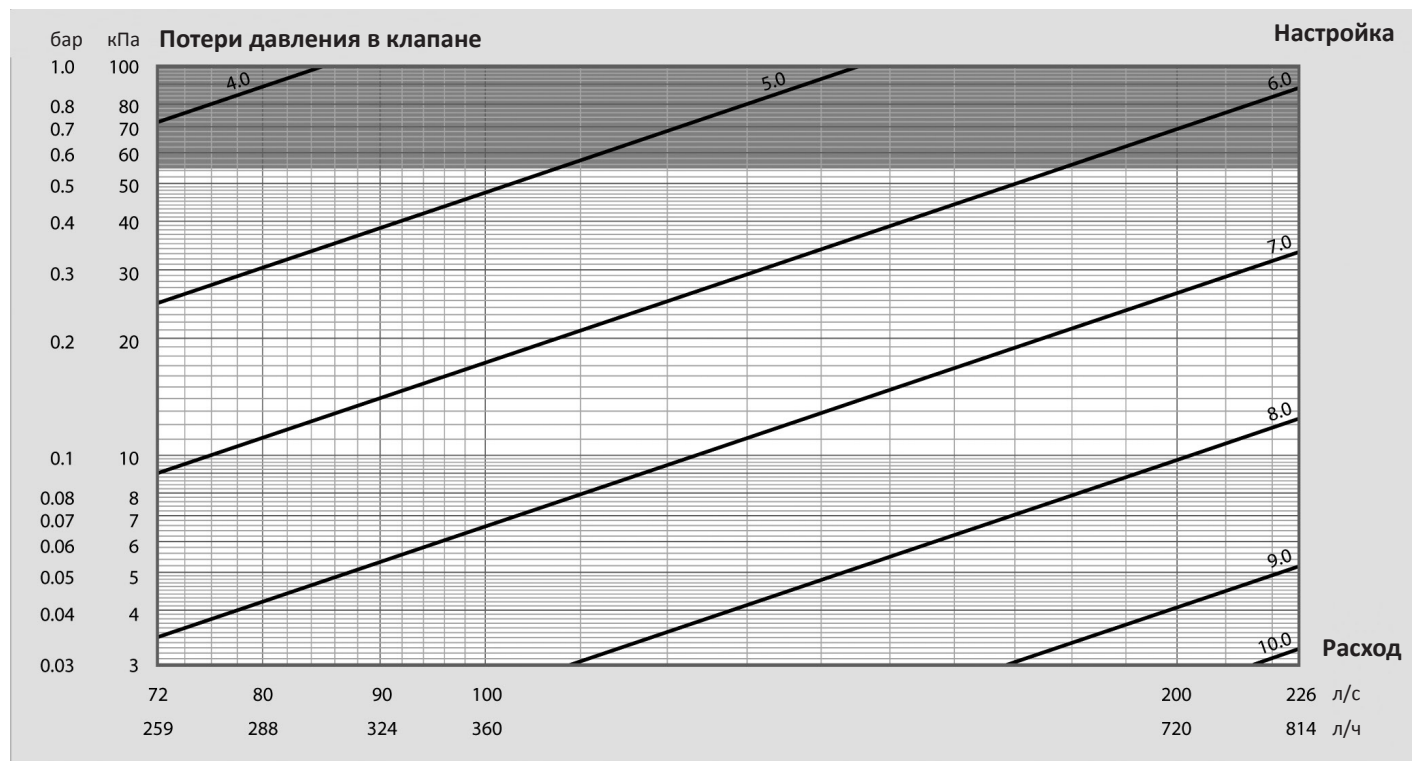
### Технические характеристики:

Максимальная температура	120 °С
Минимальная температура	-20 °С
Максимальное давление	PN 16
Рекомендуемый перепад давления	0,01...1,5 бар
Тип присоединения	Фланцевое

Номограмма расхода БРОЕН VENTURI FODRV DN 250:



Номограмма расхода БРОЕН VENTURI FODRV DN 300:



## Статические (ручные) балансировочные клапаны БРОЕН V DN 015-050, резьба/резьба, с дренажным краном

### Применение:

- системы теплоснабжения вентиляционных приточных установок;
- системы тепло- и холодоснабжения фанкойлов;
- одно- и двухтрубные системы отопления;
- тепловые пункты и котельные;
- ГВС и ХВС.

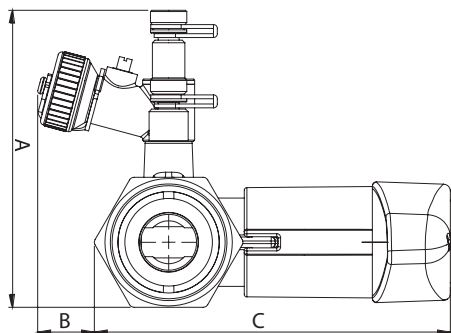
### Предназначение:

Клапан БРОЕН V используется для балансировки систем отопления, тепло- и холодоснабжения и обеспечивает необходимое распределение потоков в отдельных стояках и ветках. Точность измерений не зависит от направления потока. Конструкция шара и встроенный шток позволяет устанавливать клапан без дополнительной запорной арматуры для перекрытия потока. Это позволяет перекрывать систему, не меняя настройки клапана. Встроенный дренажный кран можно также использовать для подключения капиллярной трубки и тем самым соединиться с регулятором перепада давления БРОЕН DP.

**Внимание: Регулирование расхода поворотом рукоятки не допускается.**

### Код по каталогу и установочные размеры для резьбовых клапанов БРОЕН V DN 015-050:

Код по каталогу (с дренажным краном)	DN	Присоединение	Kvs (м³/ч)	Масса (кг)	Размеры (мм)				
					A	B	C	D	E
435 1000 S-001673	015	G 1/2"	1,71	0,55	95	36	89	57	103
445 1000 S-001673	020	G 3/4"	4,4	0,6	101	33	94	63	106
455 1000 S-001673	025	G 1"	7,46	0,85	107	30	102	75	112
465 1000 S-001673	032	G 1 1/4"	13,5	1,25	114	22	137	89	165
475 1000 S-001673	040	G 1 1/2"	23,7	1,4	120	18	144	98	169
485 1000 S-001673	050	G 2"	34,5	2,5	133	10	159	119	180



### Спецификация материалов:

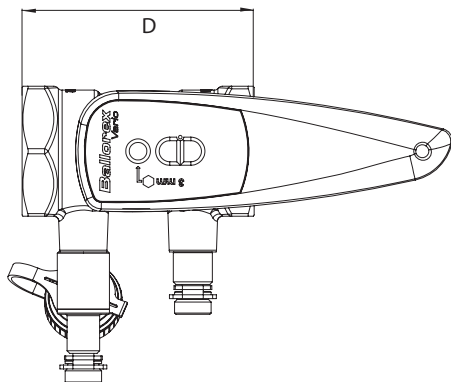
Детали корпуса	Латунь
Шар	Латунь/Хром
Уплотнения	EPDM/PTFE

### Технические характеристики:

Максимальная температура	135 °С*
Минимальная температура	-20 °С
Максимальное давление	PN 25
Рекомендуемый перепад давления	0,03...2,5 бар
Резьба	Внутренняя цилиндрическая

### Примечание:

- При использовании высокотемпературных измерительных штуцеров.



## Статические (ручные) балансировочные клапаны БРОЕН V DN 015-050, резьба/резьба, без дренажного крана

### Применение:

- системы теплоснабжения вентиляционных приточных установок;
- системы тепло- и холодоснабжения фанкойлов;
- одно- и двухтрубные системы отопления;
- тепловые пункты и котельные;
- ГВС и ХВС.

### Предназначение:

Клапан БРОЕН V используется для балансировки систем отопления, тепло- и холодоснабжения и обеспечивает необходимое распределение потоков в отдельных стояках и ветках. Точность измерений не зависит от направления потока. Конструкция шара и встроенный шток позволяет устанавливать клапан без дополнительной запорной арматуры для перекрытия потока. Это позволяет перекрывать систему, не меняя настройки клапана.

**Внимание: Регулирование расхода поворотом рукоятки не допускается.**

### Код по каталогу и установочные размеры для резьбовых клапанов БРОЕН V DN 015-050:

Код по каталогу (без дренажного крана)	DN	Присоединение	Kvs (м <sup>3</sup> /ч)	Масса (кг)	Размеры (мм)			
					A	B	C	D
435 1000 S-001003	015	G 1/2"	1,71	0,45	89	103	58	68
445 1000 S-001003	020	G 3/4"	4,4	0,5	94	106	63	74
455 1000 S-001003	025	G 1"	7,46	0,75	102	112	76	80
465 1000 S-001003	032	G 1 1/4"	13,5	1,15	137	165	89	88
475 1000 S-001003	040	G 1 1/2"	23,7	1,3	144	170	98	94
485 1000 S-001003	050	G 2"	34,5	2,4	159	180	119	106

### Спецификация материалов:

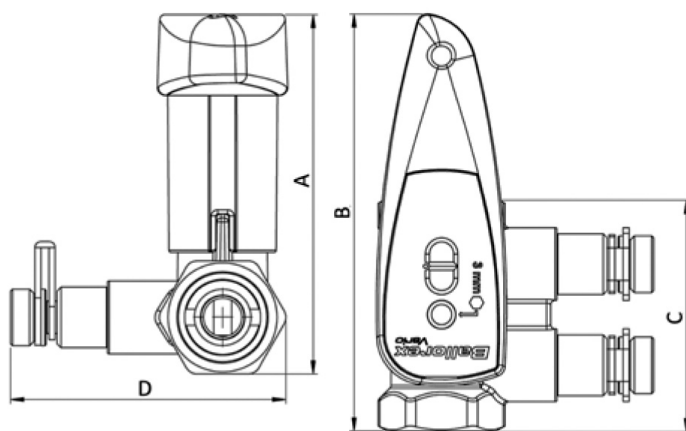
Детали корпуса	Латунь
Шар	Латунь/Хром
Уплотнения	EPDM/PTFE

### Технические характеристики:

Максимальная температура	135 °С*
Минимальная температура	-20 °С
Максимальное давление	PN 25
Рекомендуемый перепад давления	0,03...2,5 бар
Резьба	Внутренняя цилиндрическая

### Примечание:

- \* При использовании высокотемпературных измерительных штуцеров.





## Статические (ручные) балансировочные клапаны БРОЕН V DN 015-050, фланец/фланец, с дренажным краном

### Применение:

- системы теплоснабжения вентиляционных приточных установок;
- системы тепло- и холодоснабжения фанкойлов;
- одно- и двухтрубные системы отопления;
- тепловые пункты и котельные;
- ГВС и ХВС.

### Предназначение:

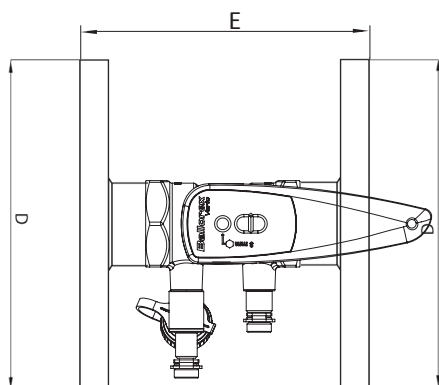
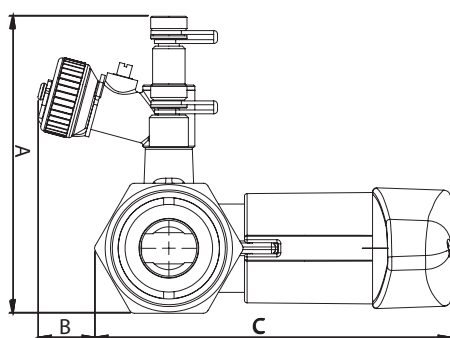
Клапан БРОЕН V используется для балансировки систем отопления, тепло- и холодоснабжения и обеспечивает необходимое распределение потоков в отдельных стояках и ветках. Точность измерений не зависит от направления потока. Конструкция шара и встроенный шток позволяет устанавливать клапан без дополнительной запорной арматуры для перекрытия потока. Это позволяет перекрывать систему, не меняя настройки клапана. Встроенный дренажный кран можно также использовать для подключения капиллярной трубки и тем самым соединиться с регулятором перепада давления БРОЕН DP.

**Внимание: Регулирование расхода поворотом рукоятки не допускается.**

### Код по каталогу и установочные размеры для фланцевых клапанов БРОЕН V DN 015-050:

Код по каталогу (с дренажным краном)	DN	Присоединение	Kvs (м <sup>3</sup> /ч)	Масса (кг)	Размеры (мм)				
					A	B	C	D	E
435 1500 S-001673	015	G 1/2"	1,71	1,55	95	36	89	95	95
445 1500 S-001673	020	G 3/4"	4,4	1,6	101	33	94	105	123
455 1500 S-001673	025	G 1"	7,46	1,85	107	30	102	115	133
465 1500 S-001673	032	G 1 1/4"	13,5	2,25	114	22	137	135	156
475 1500 S-001673	040	G 1 1/2"	23,7	2,4	120	18	144	145	177
485 1500 S-001673	050	G 2"	34,5	3,5	133	10	159	160	197

Вид со снятыми фланцами



### Спецификация материалов:

Детали корпуса	Латунь
Шар	Латунь/Хром
Уплотнения	EPDM/PTFE
Измерительный порт	Латунь/Никель
Фланцы	Сталь 20

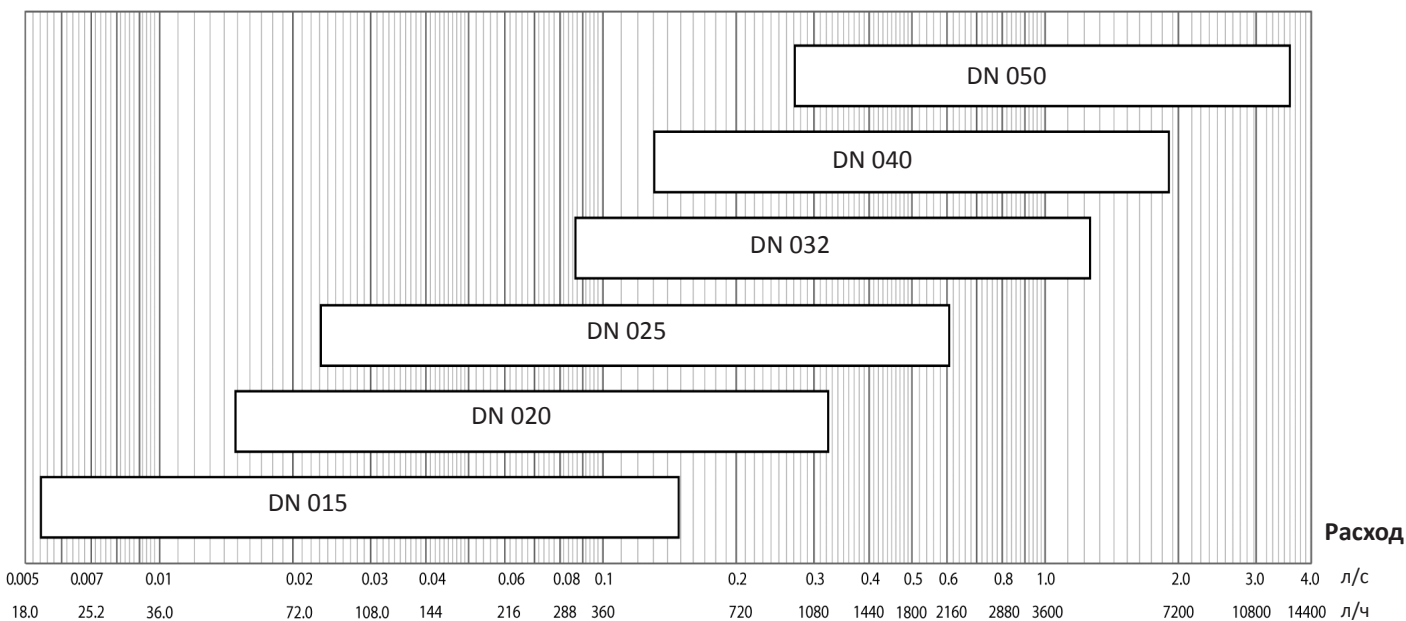
### Технические характеристики:

Максимальная температура	135 °С*
Минимальная температура	-20 °С
Максимальное давление	PN 16 (PN 25**)
Рекомендуемый перепад давления	0,03...2,5 бар
Тип присоединения	Фланцевое

### Примечание:

- \*При использовании высокотемпературных измерительных штуцеров.
- \*\* По запросу.

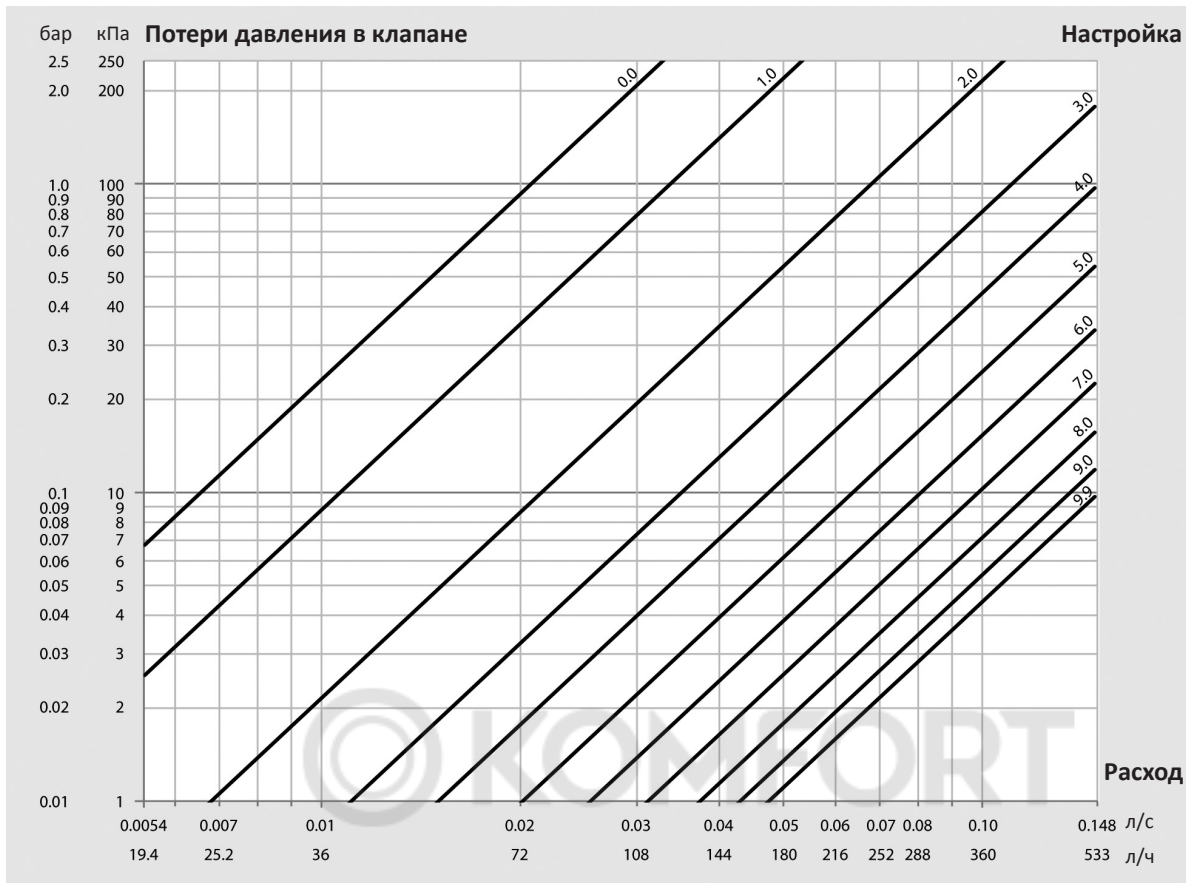
**Номограмма для определения типоразмера клапана БРОЕН V**



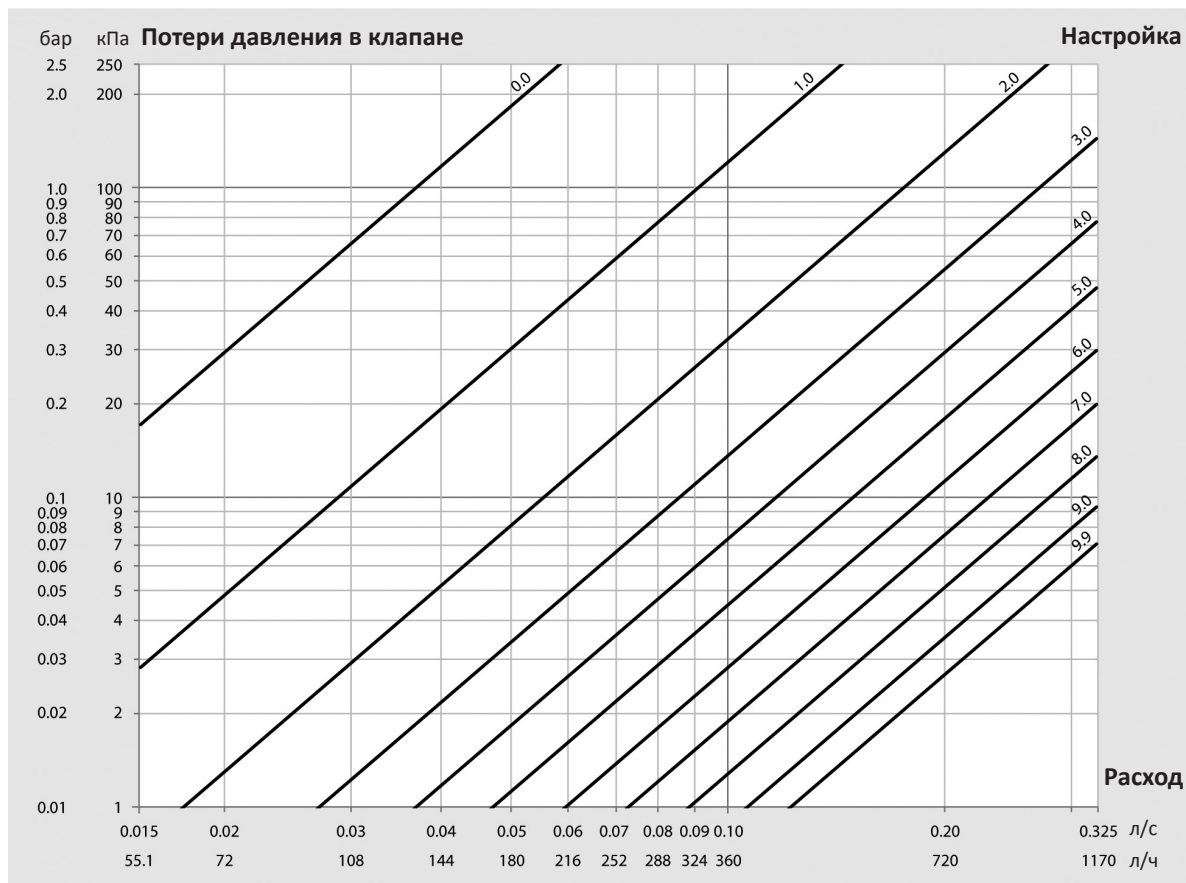
**Значение параметра Kv для клапанов БРОЕН V DN 015-050:**

DN	Значение преднастройки										
	0,0	0,5	1,0	1,5	2,0	2,5	3,0	3,5	4,0	4,5	
	Значение Kv (м³/ч)										
015	0,07	0,07	0,11	0,17	0,25	0,32	0,40	0,47	0,55	0,63	
020	0,12	0,19	0,31	0,47	0,64	0,81	0,98	1,16	1,33	1,51	
025	0,34	0,37	0,48	0,67	0,93	1,23	1,55	1,88	2,21	2,53	
032	1,85	2,11	2,45	2,85	3,28	3,73	4,20	4,70	5,24	5,80	
040	2,70	3,05	3,57	4,22	4,96	5,78	6,64	7,53	8,45	9,39	
050	5,71	6,15	7,03	8,10	9,22	10,35	11,48	12,64	13,85	15,16	
DN	Значение преднастройки										
	5,0	5,5	6,0	6,5	7,0	7,5	8,0	8,5	9,0	9,5	9,9
	Значение Kv (м³/ч)										
015	0,72	0,81	0,91	1,02	1,13	1,24	1,35	1,46	1,55	1,64	1,71
020	1,70	1,91	2,13	2,37	2,63	2,91	3,20	3,50	3,82	4,14	4,40
025	2,85	3,17	3,51	3,88	4,31	4,80	5,35	5,96	6,57	7,13	7,46
032	6,41	7,05	7,71	8,39	9,08	9,76	10,46	11,16	11,91	12,75	13,5
040	10,35	11,35	12,39	13,50	14,70	15,99	17,40	18,92	20,55	22,28	23,7
050	16,58	18,11	19,74	21,45	23,18	24,91	26,62	28,36	30,22	32,40	34,5

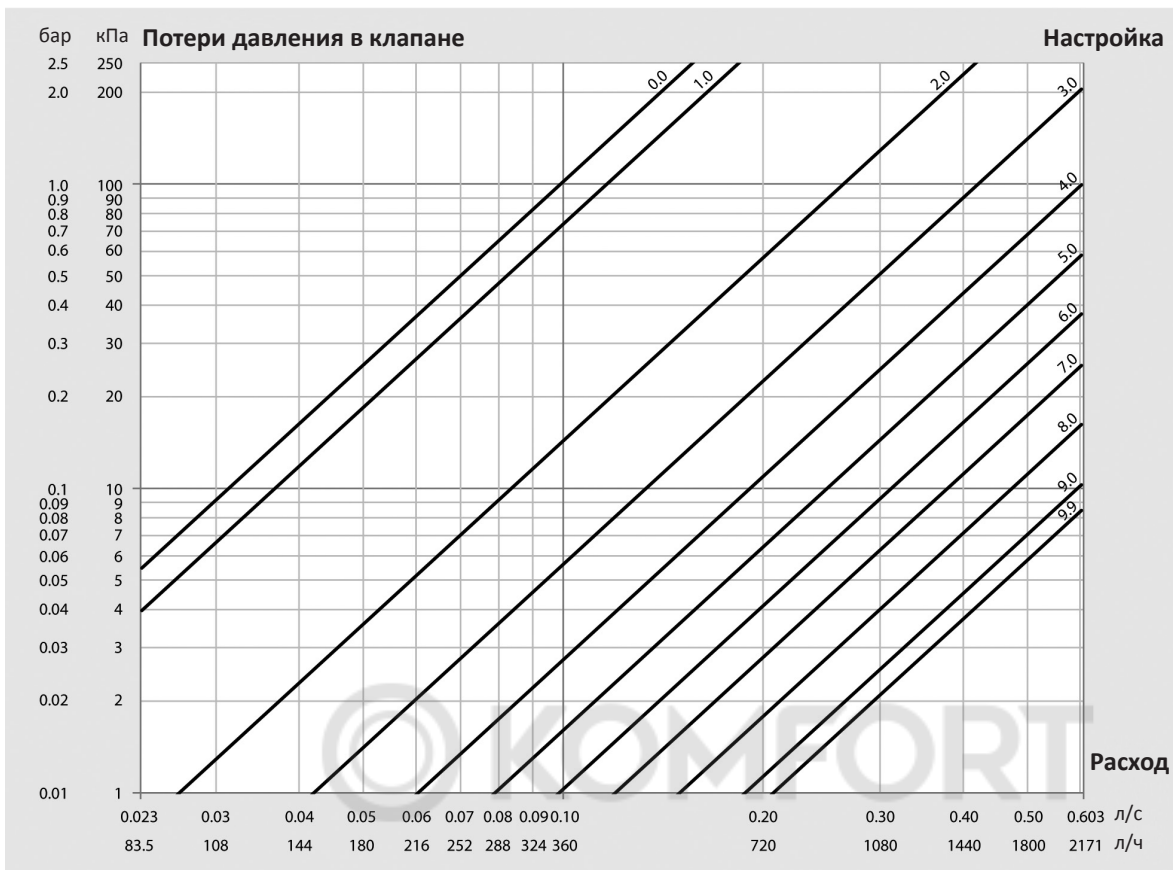
Номограмма расхода БРОЕН V DN 015:



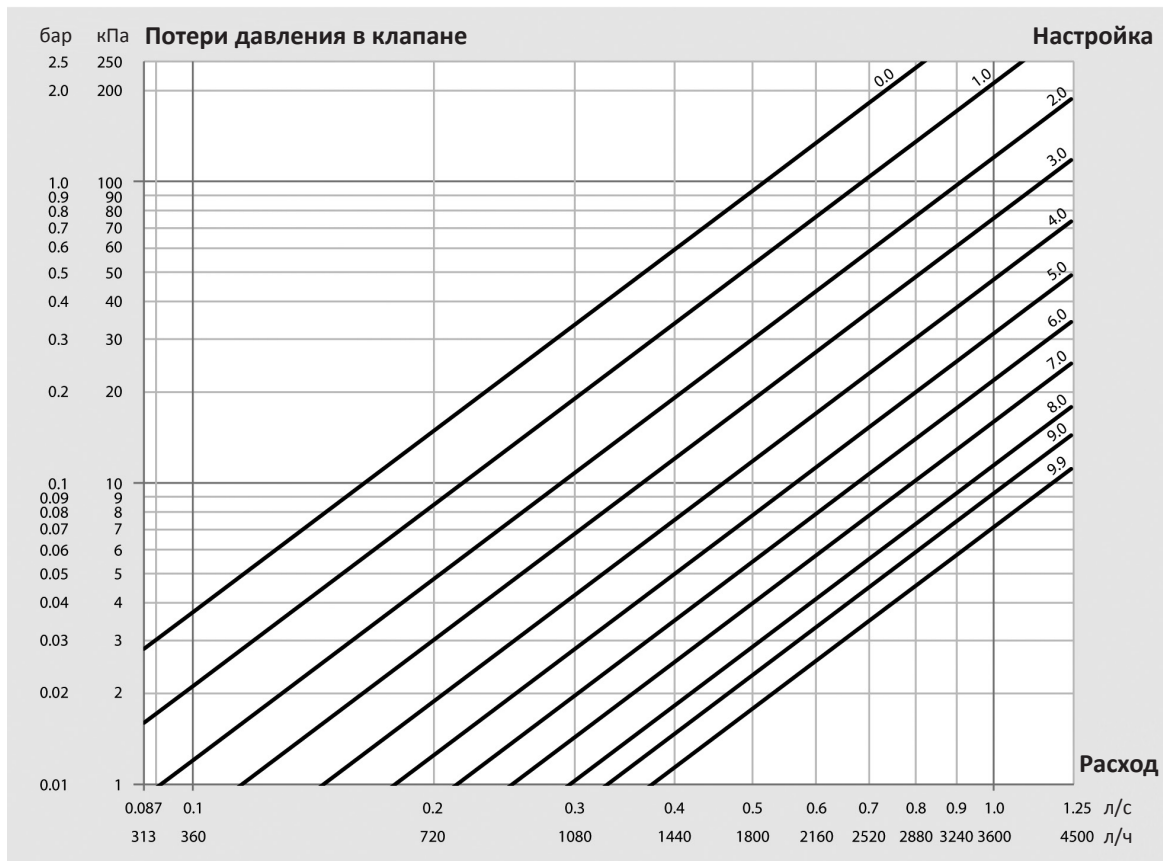
Номограмма расхода БРОЕН V DN 020:



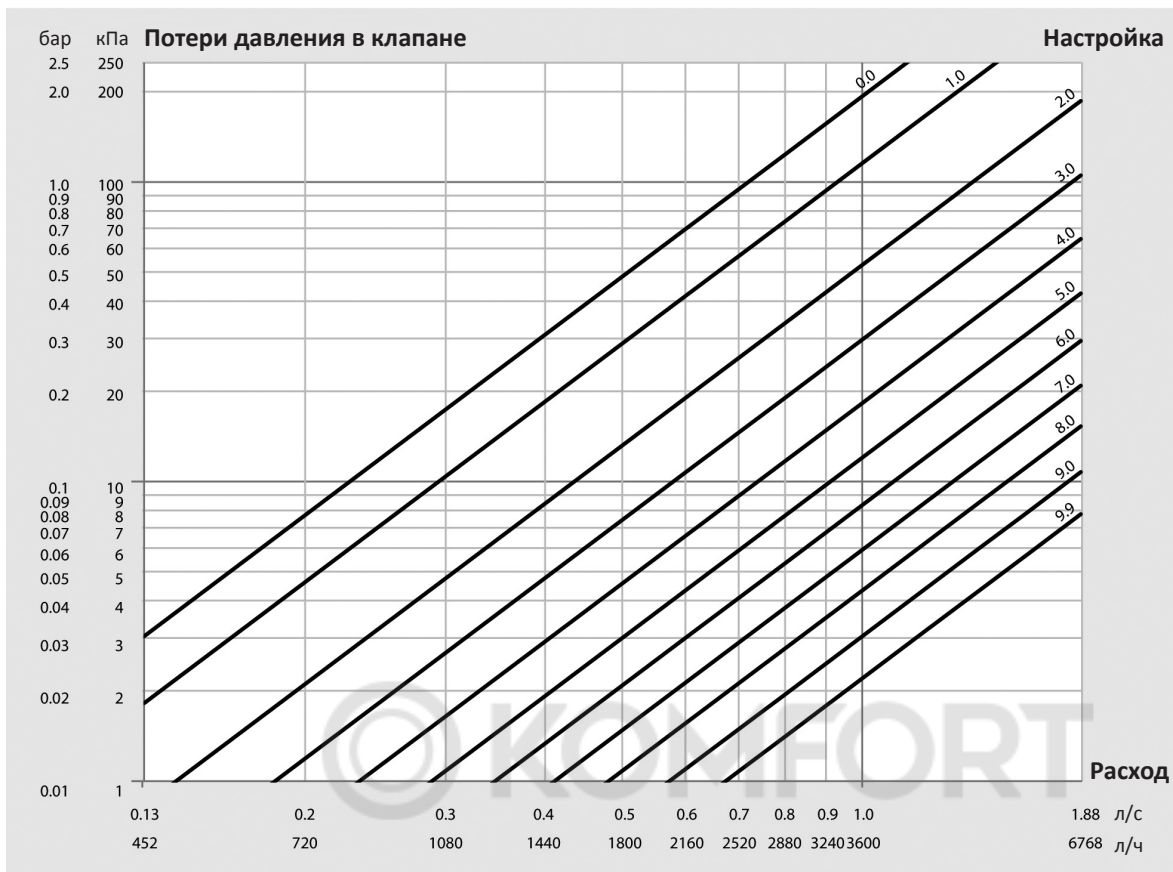
Номограмма расхода БРОЕН V DN 025:



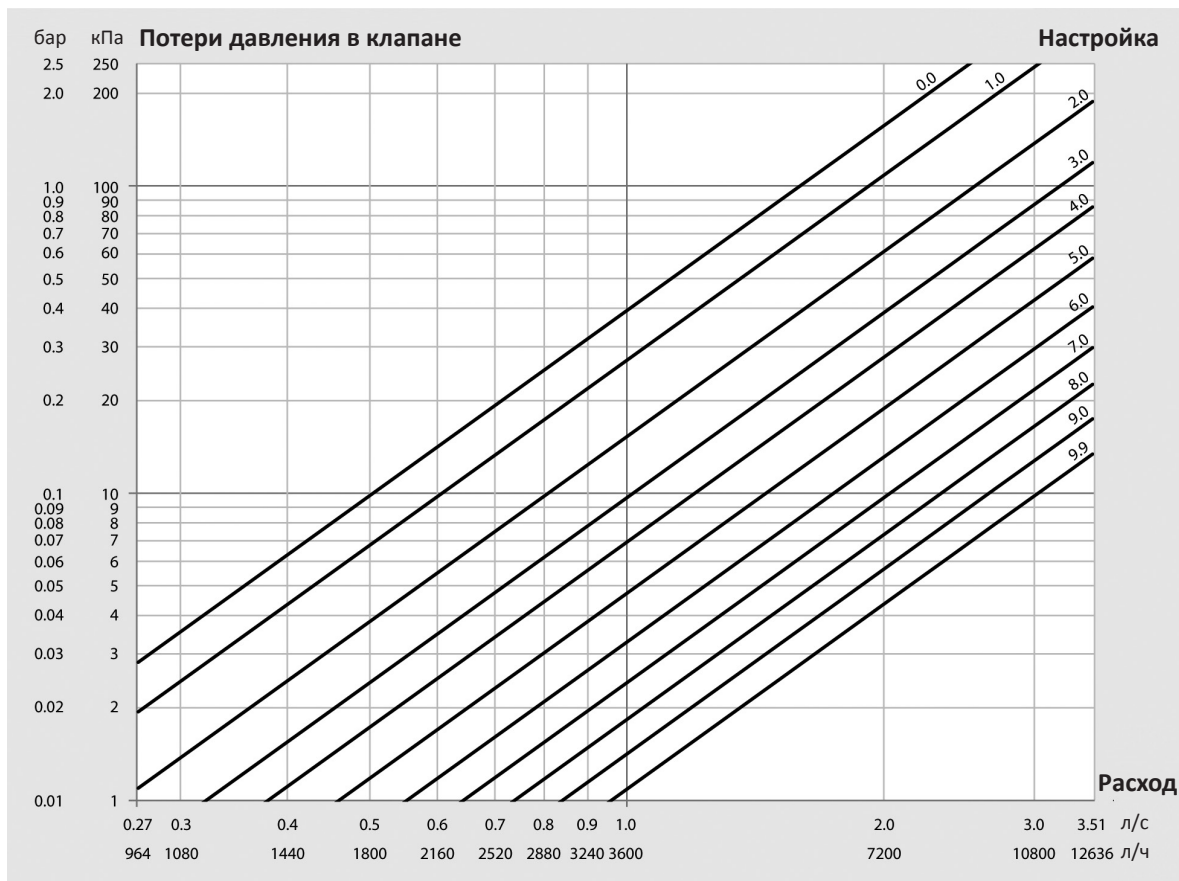
Номограмма расхода БРОЕН V DN 032:



Номограмма расхода БРОЕН V DN 040:



Номограмма расхода БРОЕН V DN 050:



## Запорные клапаны БРОЕН BASIC, DN 015-050, резьба/резьба

### Применение:

- системы теплоснабжения вентиляционных приточных установок;
- одно- и двухтрубные системы отопления с радиаторными терморегуляторами;
- системы напольного отопления.

### Предназначение:

Клапан БРОЕН BASIC предназначен для работы в системах водяного отопления, тепло- и холодоснабжения с водным раствором этилен – или пропиленгликоля с концентрацией не более 50% в качестве запорного клапана на прямом трубопроводе и клапана-партнера для регулятора перепада давления БРОЕН DP, который устраняет неприятные шумовые эффекты, вызванные высоким перепадом давления на термостатических радиаторных клапанах, двухходовых клапанах и других элементах системы. Используется для двунаправленного движения потока, имеет встроенный дренажный кран.

### Код по каталогу и установочные размеры для клапанов БРОЕН BASIC DN 015-050:

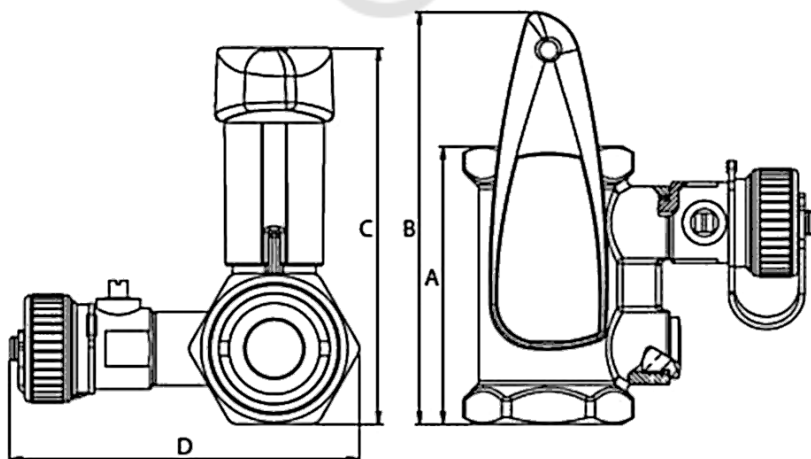
Код по каталогу	DN	Присоединение	Kvs клапана (м <sup>3</sup> /ч)	Размеры (мм)			
				A	B	C	D
434 90000-001003	015	1/2"	1,80	57,6	103,2	88,9	83,2
444 90000-001003	020	3/4"	4,65	63,2	106,0	94,2	89,2
454 90000-001003	025	1"	7,40	75,6	112,2	102,4	95,2
464 90000-001003	032	1 3/4"	15,5	89,0	165,0	137,0	103,0
474 90000-001003	040	1 1/2"	25,7	98,0	170,0	144,0	109,0
484 90000-001003	050	2"	44,0	119,0	180,0	159,0	121,0

### Спецификация материалов:

Детали корпуса	Латунь
Шар	Латунь/Хром
Уплотнения	EPDM/PTFE
Дренажный кран	Латунь/Никель

### Технические характеристики:

Максимальная температура	135 °С
Минимальная температура	-20 °С
Максимальное давление	PN 25
Рекомендуемый перепад давления	0,03...2,5 бар
Резьба	Внутренняя цилиндрическая



## Статические (ручные) балансировочные клапаны БРОЕН STARTER, DN 015-032, резьба/резьба

### Применение:

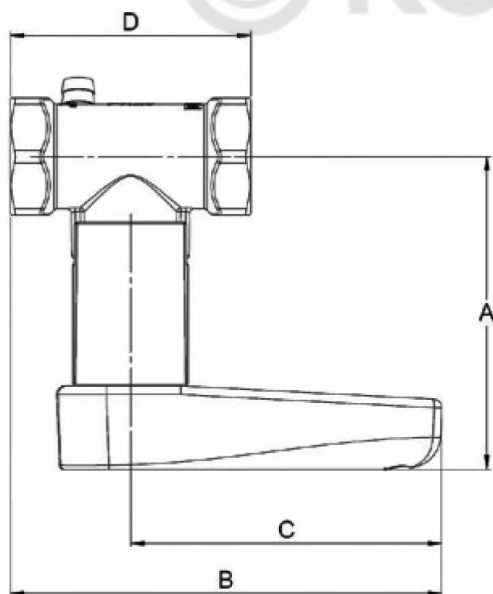
- системы теплоснабжения вентиляционных приточных установок;
- системы тепло- и холодоснабжения фанкойлов;
- одно- и двухтрубные системы отопления;
- системы напольного отопления.

### Предназначение:

Клапан БРОЕН STARTER предназначен для балансировки систем отопления, тепло- и холодоснабжения с водой или водным раствором этилен - или пропиленгликоля с концентрацией не более 50%. Клапан совмещает функцию запорного устройства. Дросселирование потока производится путем изменения площади проходного сечения в отсечном шаре, определяемой положением регулировочного штока клапана. Изменение положения штока клапана осуществляется вращением шестигранного ключа. Используется для двунаправленного движения потока, имеет дренажное устройство.

### Код по каталогу и установочные размеры для клапанов БРОЕН STARTER DN 015-032:

Код по каталогу	DN	Присоединение	Kvs клапана (м <sup>3</sup> /ч)	Размеры (мм)			
				A	B	C	D
435 60000-001003	015	1/2"	1,71	76	103	75	58
445 60000-001003	020	3/4"	4,4	78	106	75	64
455 60000-001003	025	1"	7,46	82	113	75	76
465 60000-001003	032	1 3/4"	13,5	109	165	121	89



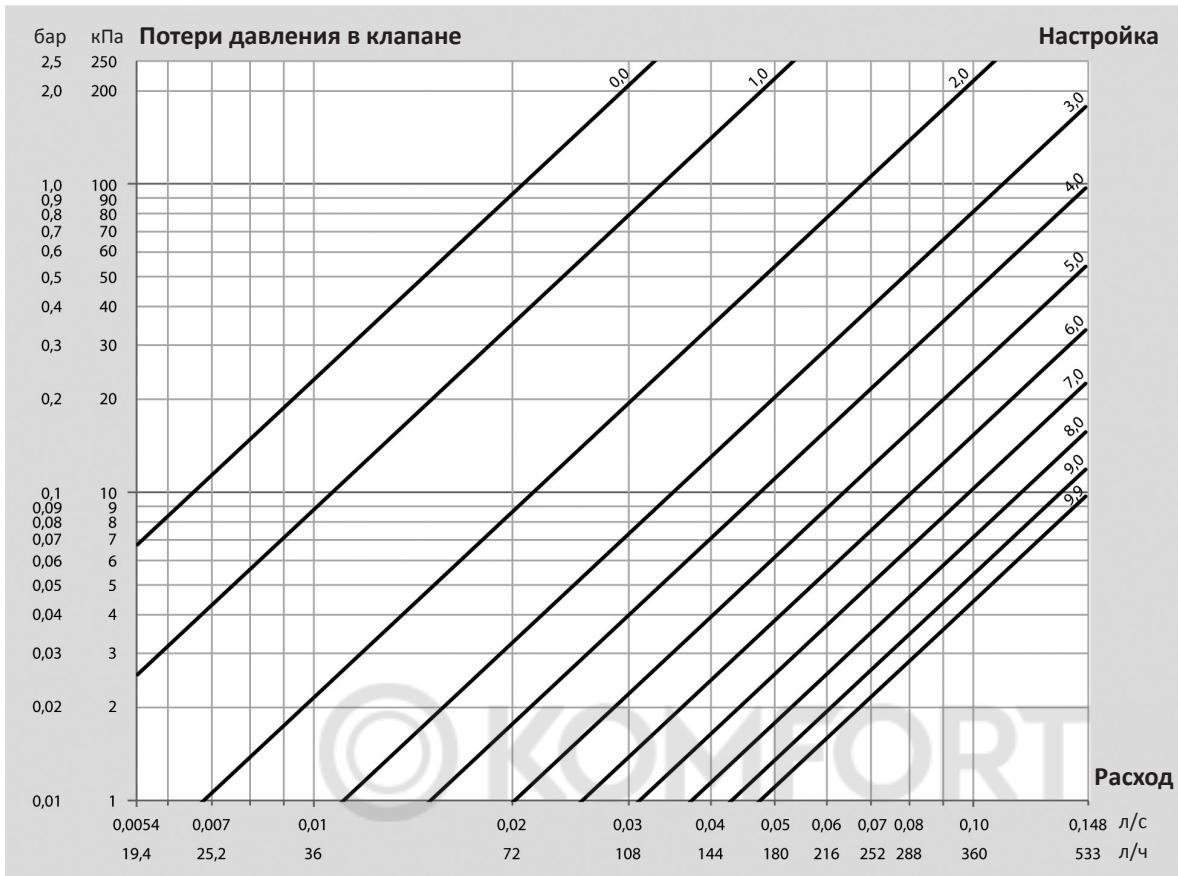
### Спецификация материалов:

Детали корпуса	Латунь
Шар	Латунь/Хром
Уплотнения	EPDM/PTFE
Дренажный кран	Латунь

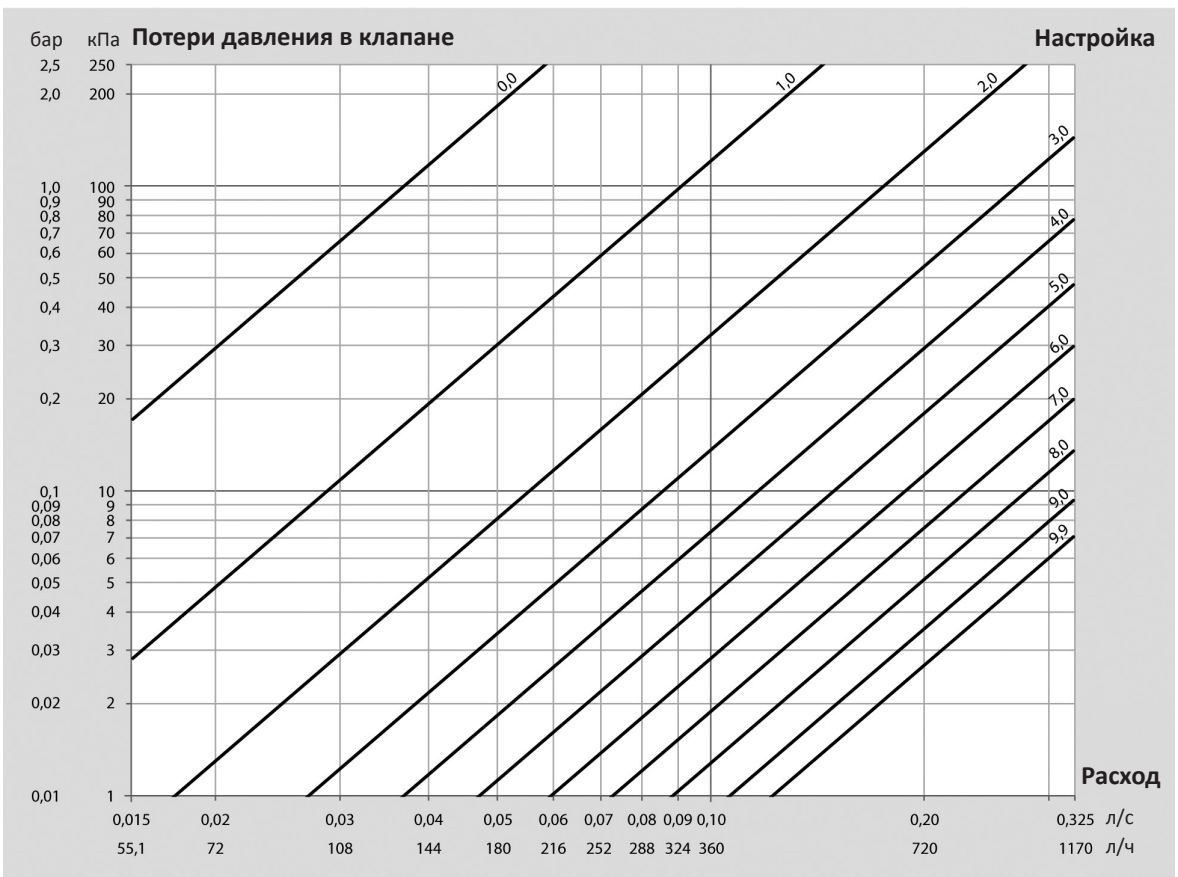
### Технические характеристики:

Максимальная температура	105 °С
Минимальная температура	-20 °С
Максимальное давление	PN 25
Рекомендуемый перепад давления	0,03...2,5 бар
Резьба	Внутренняя цилиндрическая

Номограмма расхода БРОЕН STARTER DN 015:

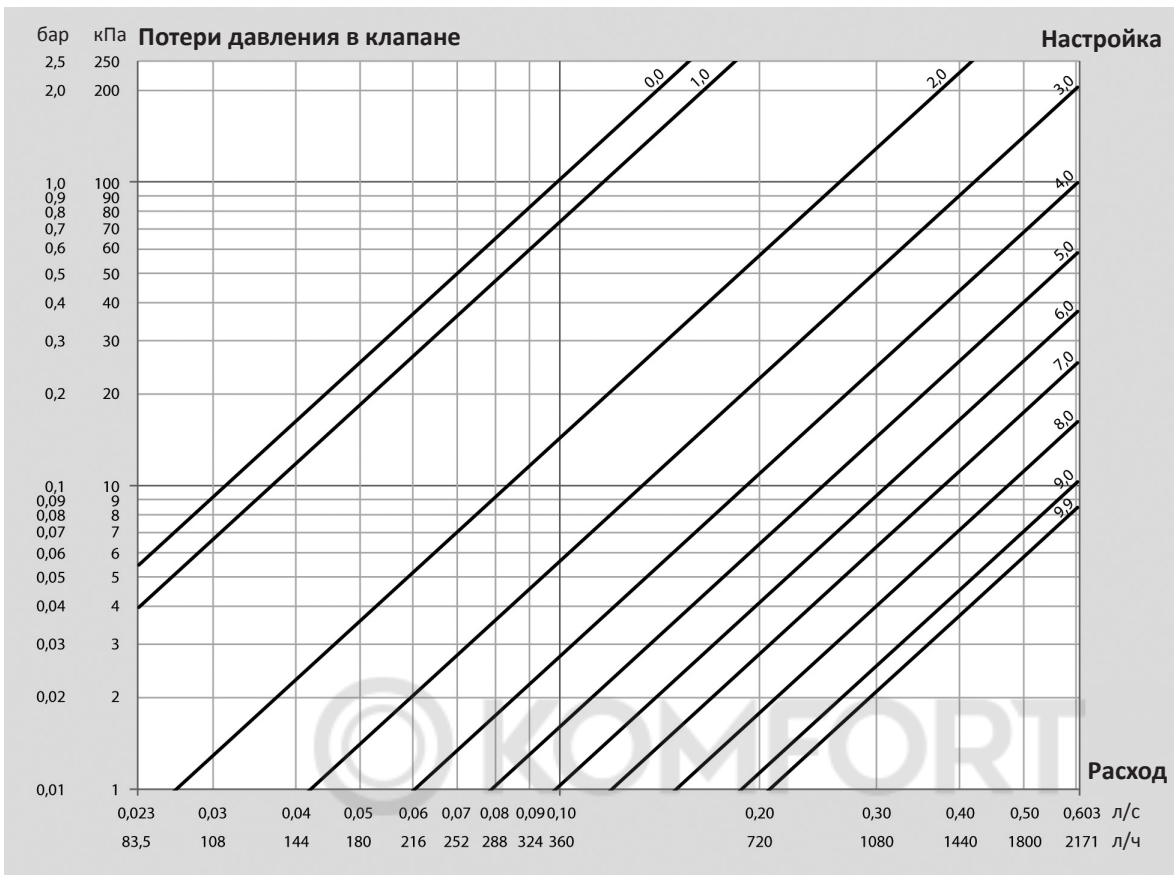


Номограмма расхода БРОЕН STARTER DN 020:

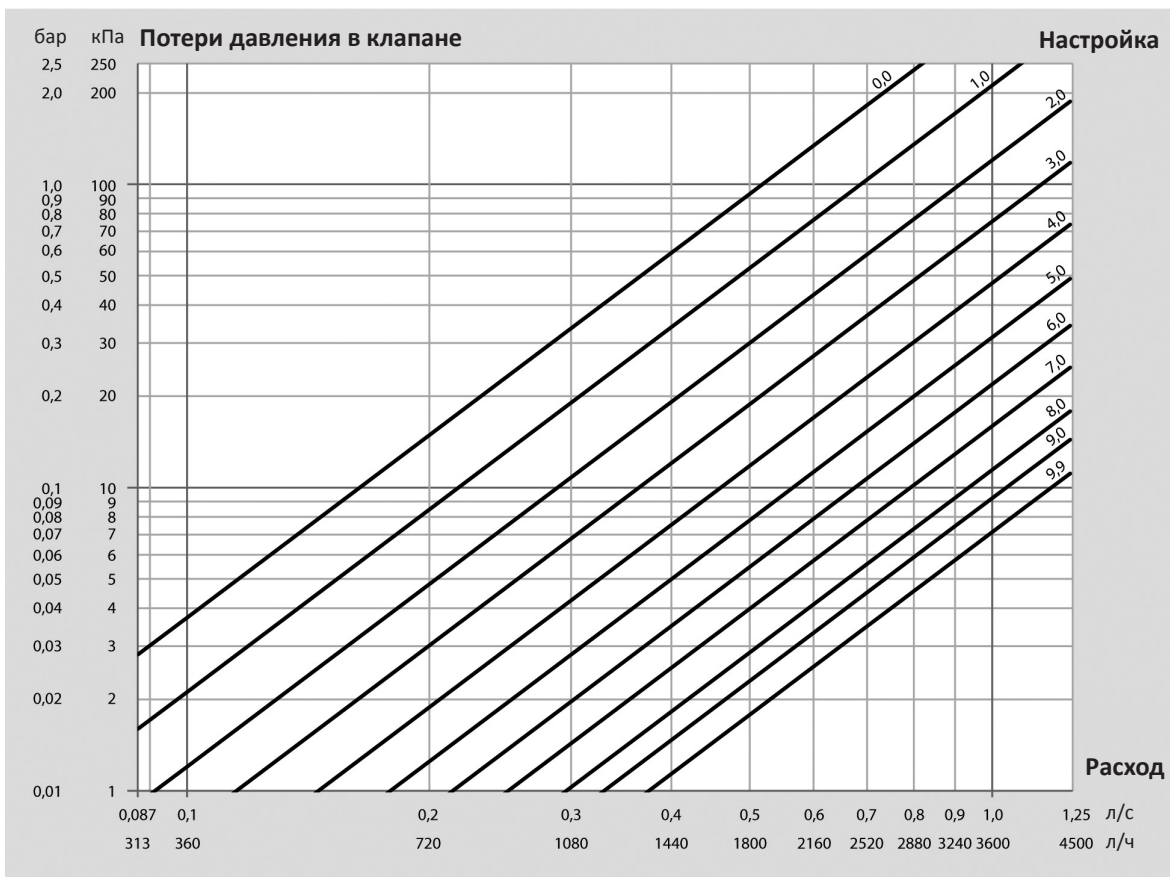




Номограмма расхода БРОЕН STARTER DN 025:



Номограмма расхода БРОЕН STARTER DN 032:



## Динамические (автоматические) балансировочные клапаны БРОЕН DP DN 015-050, резьба/резьба

### Область применения:

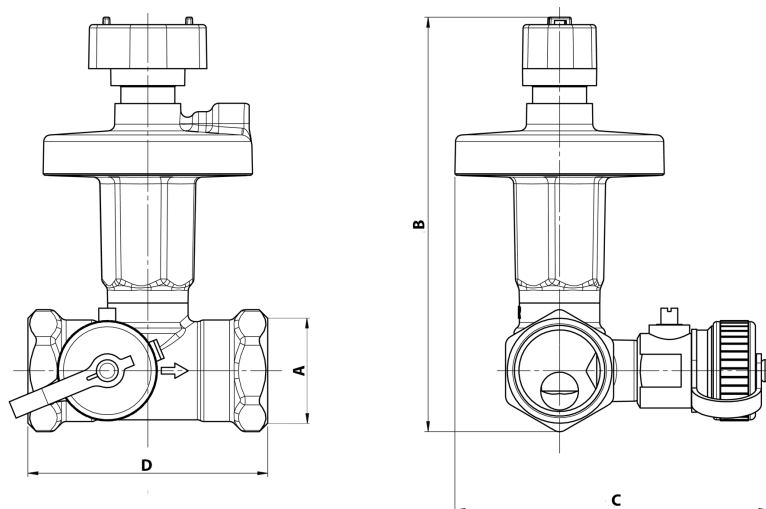
- системы теплоснабжения вентиляционных приточных установок;
- двухтрубные системы отопления с радиаторными терморегуляторами;
- системы напольного отопления.

### Предназначение:

Клапаны БРОЕН DP предназначены для работы в системах водяного отопления, тепло- и холодоснабжения с водным раствором этилен - или пропиленгликоля с концентрацией не более 50%. Устанавливаются в паре с балансировочным клапаном БРОЕН, имеющим дренажный кран: BASIC, V, FODRV. При этом, регулятор БРОЕН DP на обратном, клапан-партнер на прямом трубопроводе. Клапан БРОЕН DP является регулятором перепада давления, который может применяться в системах, где требуется поддерживать постоянный перепад давления в определенной ее части. Клапан БРОЕН DP устраняет неприятные шумовые эффекты, вызванные высоким перепадом давления на термостатических радиаторных клапанах, двухходовых клапанах и других элементах системы.

### Код по каталогу и установочные размеры для клапанов БРОЕН DP DN 015-050:

Код по каталогу	DN	Присоединение	Kvs клапана (м³/ч)	Поддерживаемый перепад давления (кПа)	Размеры (мм)			
					A	B	C	D
43550010-021003	015	G 1/2"	1,6	5-25	G 1/2"	116	91,5	61
44550010-021003	020	G 3/4"	2,5		G 3/4"	122	93	71
45550010-021003	025	G 1"	4		G 1"	165	95	80
46550010-021003	032	G 1 1/4"	6,3		G 1 1/4"	245	96,2	89
47550010-021003	040	G 1 3/4"	10		G 1 3/4"	250	98,3	94
98550010-021003	050	G 2"	20		G 2"	277	111	101
43550030-021003	015	G 1/2"	1,6	20-40	G 1/2"	116	91,5	61
44550030-021003	020	G 3/4"	2,5		G 3/4"	122	93	71
45550030-021003	025	G 1"	4		G 1"	165	95	80
46550030-021003	032	G 1 1/4"	6,3		G 1 1/4"	245	96,2	89
47550030-021003	040	G 1 3/4"	10		G 1 3/4"	250	98,3	94
98550030-021003	050	G 2"	20		G 2"	277	111	101
47550060-021003	040	G 1 3/4"	10	35-75	G 1 3/4"	250	98,3	94
48550060-021003	050	G 2"	20		G 2"	277	111	101
98550080-021003	050	G 2"	20	60-100	G 2"	277	111	101



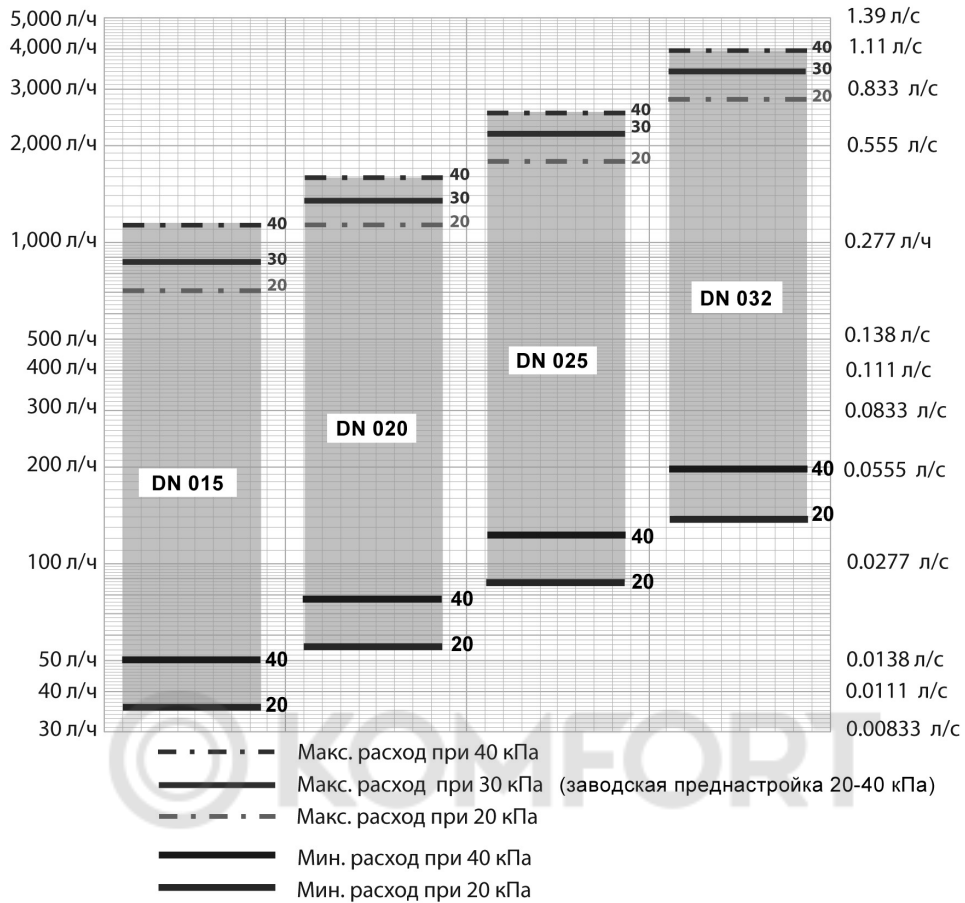
### Спецификация материалов:

Детали корпуса	Латунь
Уплотнения	EPDM
Мембрана	EPDM

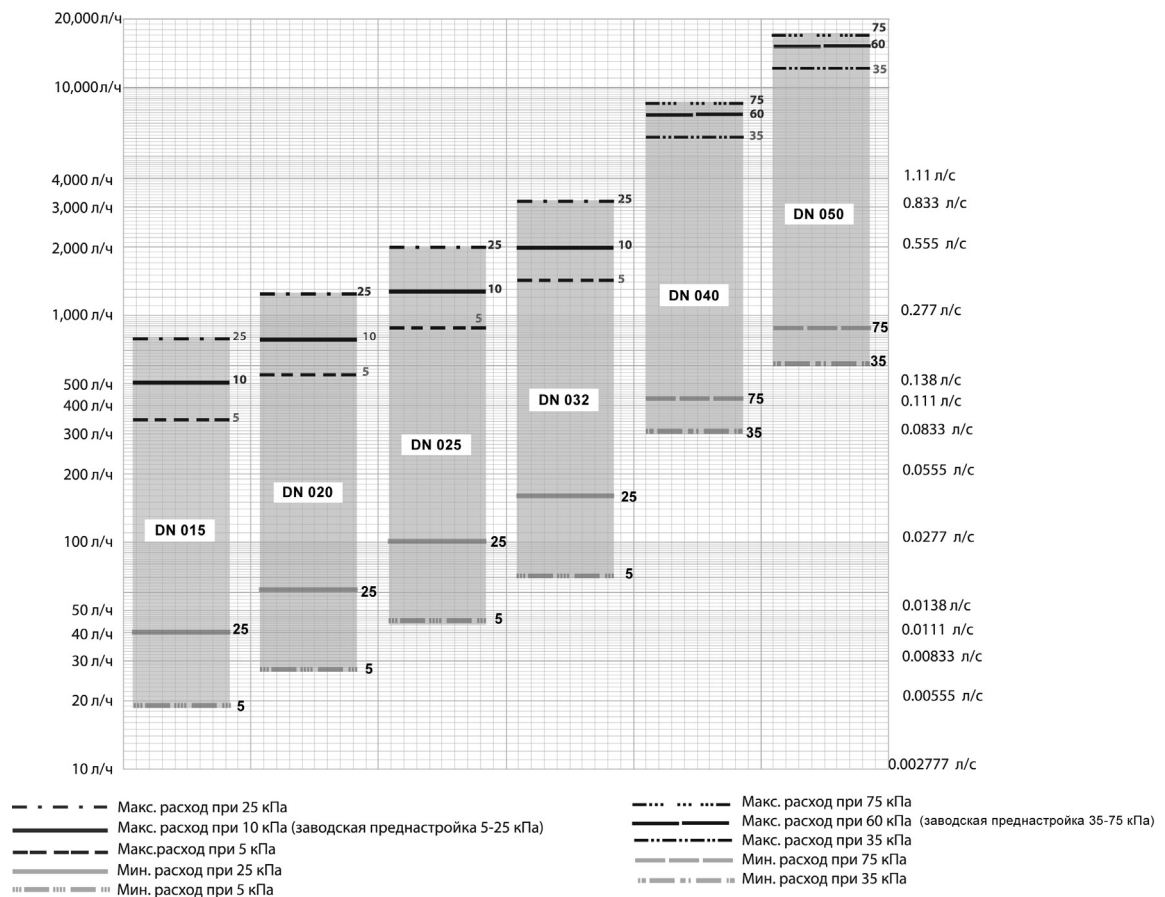
### Технические характеристики:

Максимальная температура	120 °C (135 °C кратковременно)
Минимальная температура	-20 °C
Максимальное давление	PN 25
Резьба	Цилиндрическая
Δ P max	2,5 бар

Номограмма для подбора БРОЕН DP DN 015-032, настройка 20-40 кПа



Номограмма для подбора БРОЕН DP DN 015-032, настройка 5-25 кПа, DN 040-050 настройка 35-75 кПа



### Настройка клапана БРОЕН DP

Для того, чтобы настроить клапан БРОЕН DP вращайте шестигранный ключ против часовой стрелки до упора. Это положение является нулевым, и пружина полностью расслаблена. Вращайте шестигранный ключ по часовой стрелке на требуемое количество оборотов для достижения заданной настройки перепада давления  $\Delta P$ .

#### DN 015-050

5-25 кПа	
Кол-во оборотов	$\Delta P$ , кПа
0	5
1	6
2	7
3	8
4	9
5	10
6	11
7	12
8	13
9	14
10	15
11	16
12	17
13	18
14	19
15	20
16	21
17	22
18	23
19	24
20	25

#### DN 015-020

20-40 кПа	
Кол-во оборотов	$\Delta P$ , кПа
0	20
1	21
2	22
3	24
4	25
5	26
6	27
7	29
8	30
9	31
10	33
11	34
12	35
13	37
14	38
15	39
16	40

#### DN 025-032

20-40 кПа	
Кол-во оборотов	$\Delta P$ , кПа
0	20
1	22
2	24
3	26
4	28
5	30
6	32
7	34
8	36
9	38
10	40

#### DN 040-050

20-40 кПа	
Кол-во оборотов	$\Delta P$ , кПа
0	20
1	21
2	22
3	23
4	24
5	25
6	26
7	27
8	28
9	29
10	30
11	31
12	32
13	33
14	34
15	35
16	36
17	37
18	38
19	39
20	40

#### DN 040-050

35-75 кПа	
Кол-во оборотов	$\Delta P$ , кПа
0	35
1	37
2	39
3	41
4	43
5	45
6	47
7	49
8	51
9	53
10	55
11	57
12	59
13	61
14	63
15	65
16	67
17	69
18	71
19	73
20	75

#### DN 050

60-100 кПа	
Кол-во оборотов	$\Delta P$ , кПа
0	60
1	62
2	64
3	66
4	68
5	70
6	72
7	74
8	76
9	78
10	80
11	82
12	84
13	86
14	88
15	90
16	92
17	94
18	96
19	98
20	100

#### Заводские преднастройки

Для клапанов с диапазоном регулирования 5-25 кПа	10 кПа
Для клапанов с диапазоном регулирования 20-40 кПа	30 кПа
Для клапанов с диапазоном регулирования 35-75 кПа	60 кПа
Для клапанов с диапазоном регулирования 60-100 кПа	80 кПа



## Комбинированные динамические (автоматические) балансировочные клапаны БРОЕН DYNAMIC DN 015-032, резьба/резьба

### Область применения:

- системы теплоснабжения вентиляционных приточных установок;
- системы тепло- и холодоснабжения фанкойлов;
- одно- и двухтрубные системы отопления;
- системы напольного отопления.

### Предназначение:

Комбинированный балансировочный клапан БРОЕН DYNAMIC со встроенным соплом VENTURI выполняет функцию автоматического ограничителя расхода, а при установке на него управляющего электропривода дополнительно реализует функцию регулирующего клапана. Предназначен для работы в системах отопления, а также системах тепло- и холодоснабжения с водой или водным раствором этилен - или пропиленгликоля с концентрацией не более 50%.

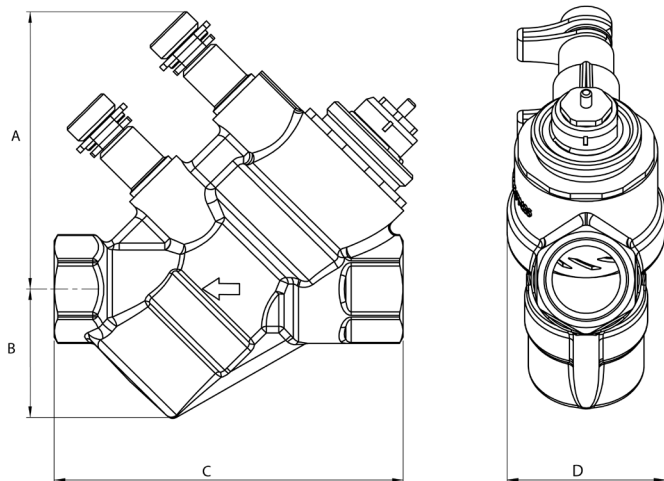
### Код по каталогу и установочные размеры для клапанов БРОЕН DYNAMIC DN 015-032:

Клапан в сборе (корпус, картридж, ключ преднастройки)

Код по каталогу	DN	Исполнение	Присоединение	Kvm*	Рекомендуемый расход (л/ч) ( $\Delta P_{\text{signal}}=3-30\text{кПа}$ )	Размеры (мм)			
						A	B	C	D
4360000 L-000001	015	DN 015L	Rp1/2"xRp1/2"	0,23	36-118	76	35	95	44
4360000 S-000001	015	DN 015S	Rp1/2"xRp1/2"	0,78	90-450	76	35	95	44
4360000 H-000001	015	DN 015H	Rp1/2"xRp1/2"	2,5	300-1400	76	35	95	44
4460000 S-000001	020	DN 020S	Rp3/4"xRp3/4"	1,9	320-882	83	49	120	55
4460000H-000001	020	DN 020H	Rp3/4"xRp3/4"	4,7	835-2221	83	49	120	55
4560000S-000001	025	DN 025S	Rp1"xRp1"	5,05	865-2340	81	56	127	71
4560000H-000001	025	DN 025H	Rp1"xRp1"	8,25	1750-3330	81	56	127	71
4660000H-000001	032	DN 032H	Rp 11/4"xRp11/4"	8,35	1910-4400	87	72	154	82

### Примечание:

- \* Kvm значение соотносится с потерями давления между точками измерения и может использоваться только для измерения расхода при вводе в эксплуатацию.



### Спецификация материалов:

Детали корпуса	Латунь DR CW602N CuZn36Pb2As
Картридж	Полисульфон PPS
Уплотнения	EPDM
Мембрана	EPDM

### Технические характеристики:

Максимальная температура	120 °C
Минимальная температура	-20 °C
Максимальное давление	PN 25
Резьба	Цилиндрическая
Допустимый перепад давления на клапане	0,3-4,0 бар (для расходов < макс., требуется меньший $\Delta P$ )



### Электроприводы для клапанов БРОЕН DYNAMIC DN 015-032

Наименования	Артикул
2-х позиционный привод. Питание 230 В, NC	43600012-000009
2-х позиционный привод. Питание 24 В AC/DC, NC	43600013-000009
Аналоговый привод с управляющим сигналом 0-10. Питание 24 В А/С, NC	43600011-000009

## Комбинированные динамические (автоматические) балансировочные клапаны БРОЕН DYNAMIC DN 040-050, резьба/резьба

### Область применения:

- системы теплоснабжения вентиляционных приточных установок;
- системы тепло- и холодоснабжения фанкойлов;
- одно- и двухтрубные системы отопления;
- системы напольного отопления.

### Предназначение:

Комбинированный балансировочный клапан БРОЕН DYNAMIC со встроенным соплом VENTURI выполняет функцию автоматического ограничителя расхода, а при установке на него управляющего электропривода дополнительно реализует функцию регулирующего клапана. Предназначен для работы в системах отопления, а также системах тепло- и холодоснабжения с водой или водным раствором этилен - или пропиленгликоля с концентрацией не более 50%.

### Код по каталогу и установочные размеры для клапанов БРОЕН DYNAMIC DN 040-050:

Клапан в сборе (корпус, картридж, ключ преднастройки)

Код по каталогу	DN	Исполнение	Присоединение	Kvm*	Рекомендуемый расход (л/ч) ( $\Delta P_{\text{signal}}=3-30\text{кПа}$ )	Размеры (мм)			
						A	B	C	D
4760000S-000001	040	DN 040S	Rp11/2"xRp11/2"	17,5	3670-7560	-	212	189,5	109,5
4860000H-000001	050	DN 050H	Rp2"xRp2"	29,5	5180-12600	-	210	195	110,5

### Примечание:

- \* Kvm значение соотносится с потерями давления между точками измерения и может использоваться только для измерения расхода при вводе в эксплуатацию.

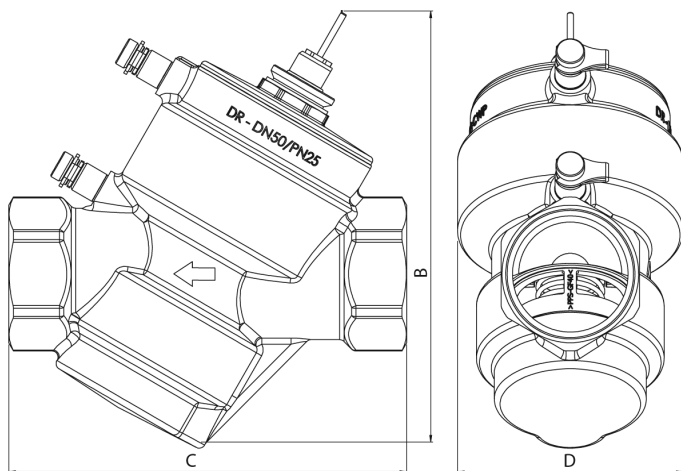


### Спецификация материалов:

Детали корпуса	Латунь DR CW602N CuZn36Pb2As
Картридж	Полисульфон PPS
Уплотнения	EPDM
Мембрана	EPDM

### Технические характеристики:

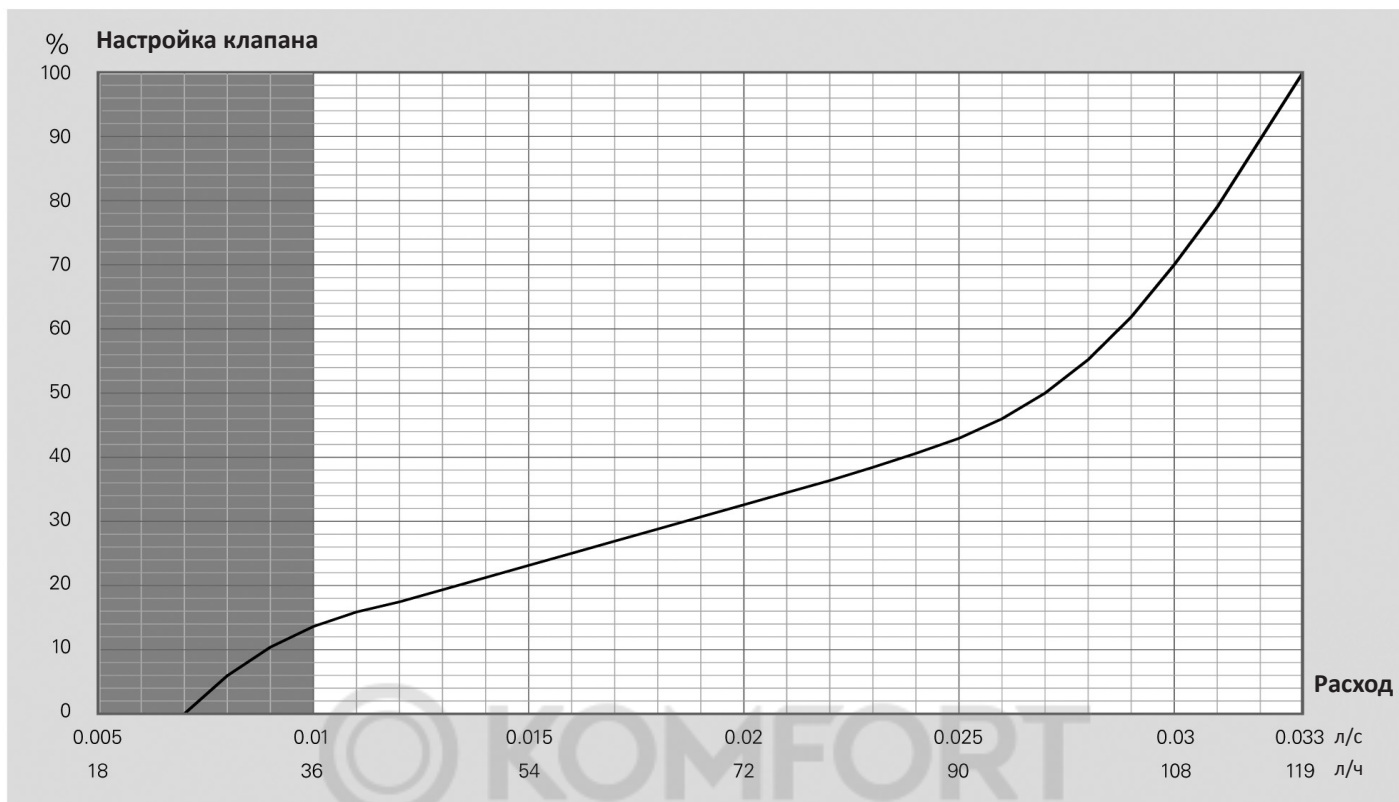
Максимальная температура	120 °C
Минимальная температура	-20 °C
Максимальное давление	PN 25
Резьба	Цилиндрическая
Допустимый перепад давления на клапане	0,3-4,0 бар (для расходов < макс., требуется меньший $\Delta P$ )



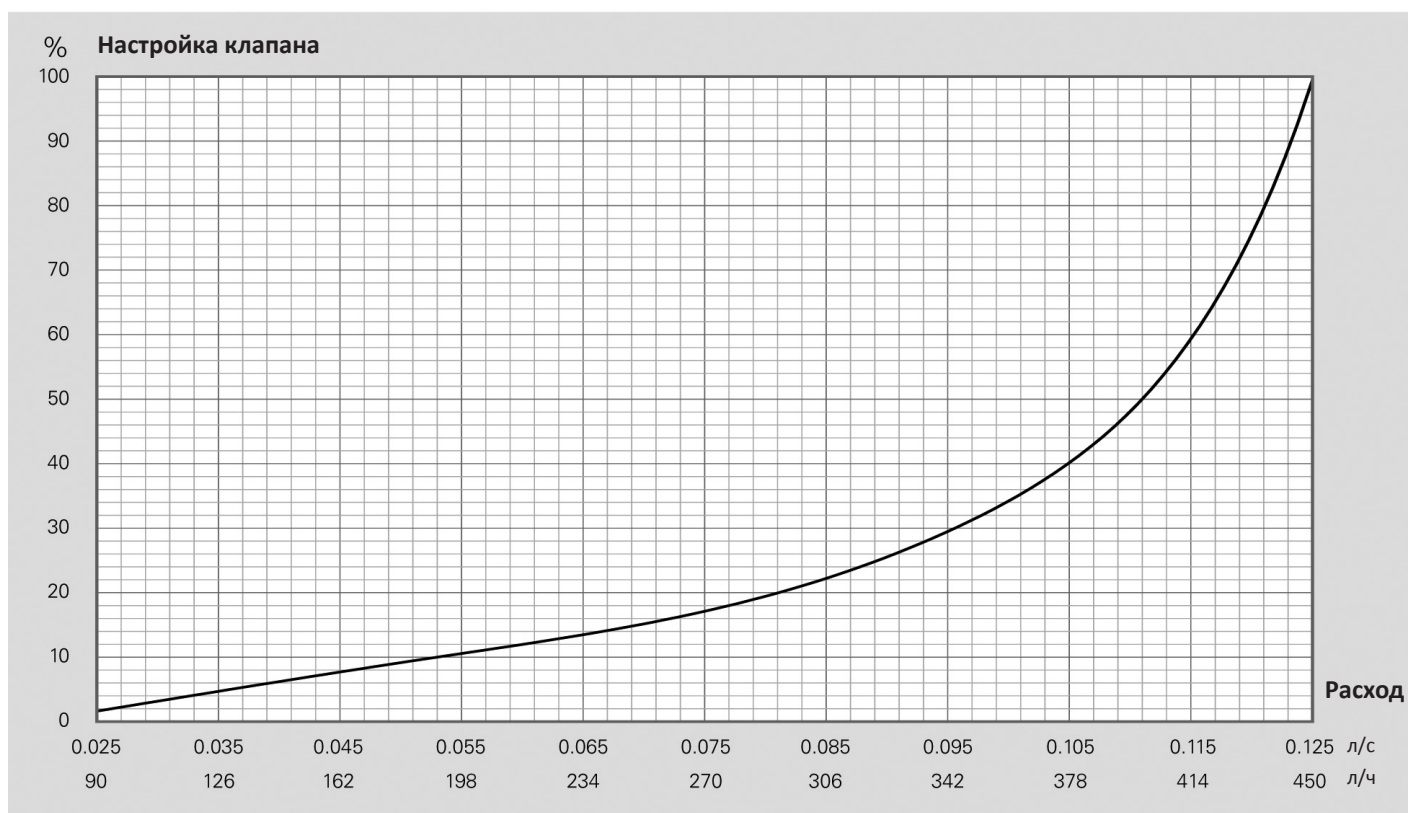
### Электроприводы для клапанов BALLOREX DYNAMIC DN 040-050:

Наименования	Артикул
Аналоговый привод с управляющим сигналом 0-10. Питание 24 В AC	805970113
2-х позиционный привод. Питание 230 В	47600012
2-х позиционный привод. Питание 24 В AC	47600013

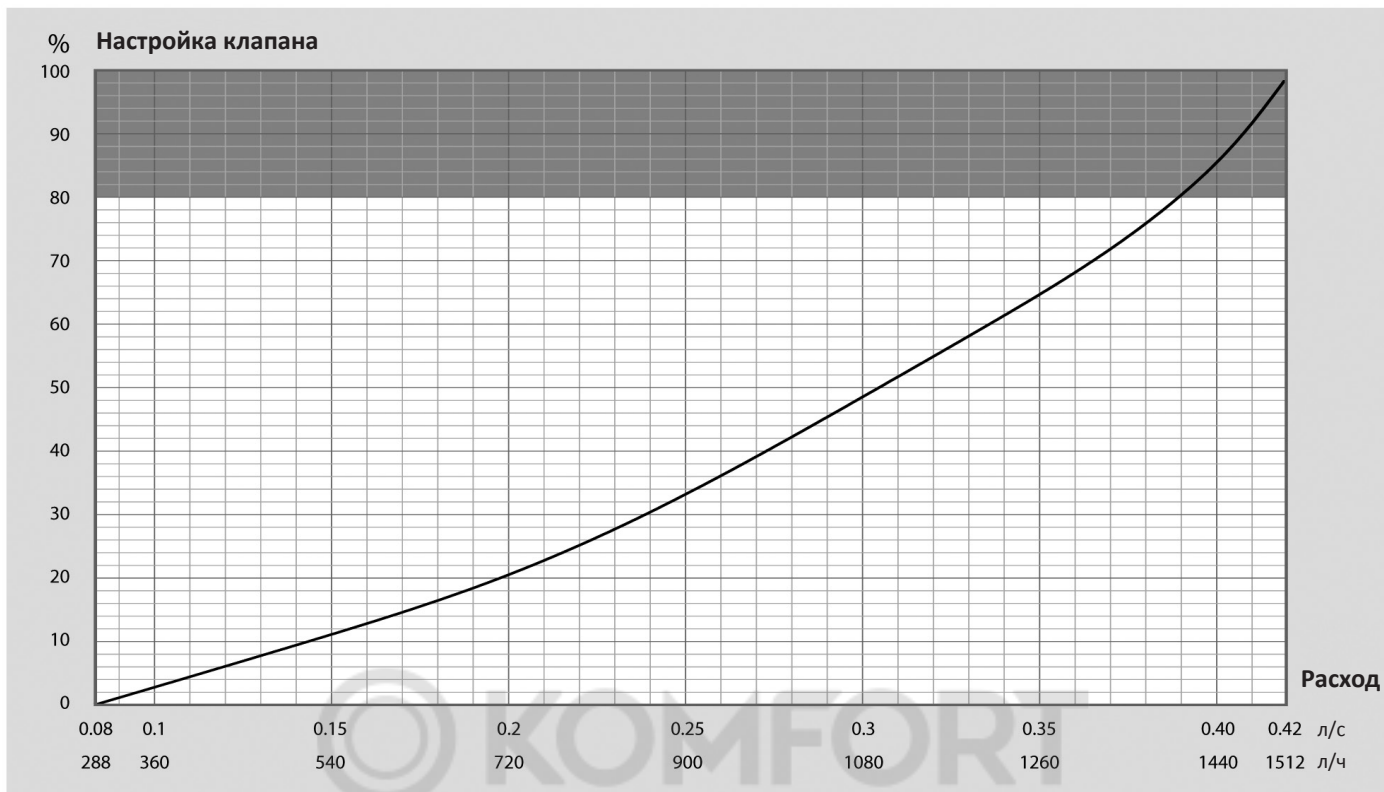
Номограмма расхода БРОЕН DYNAMIC DN 015L:



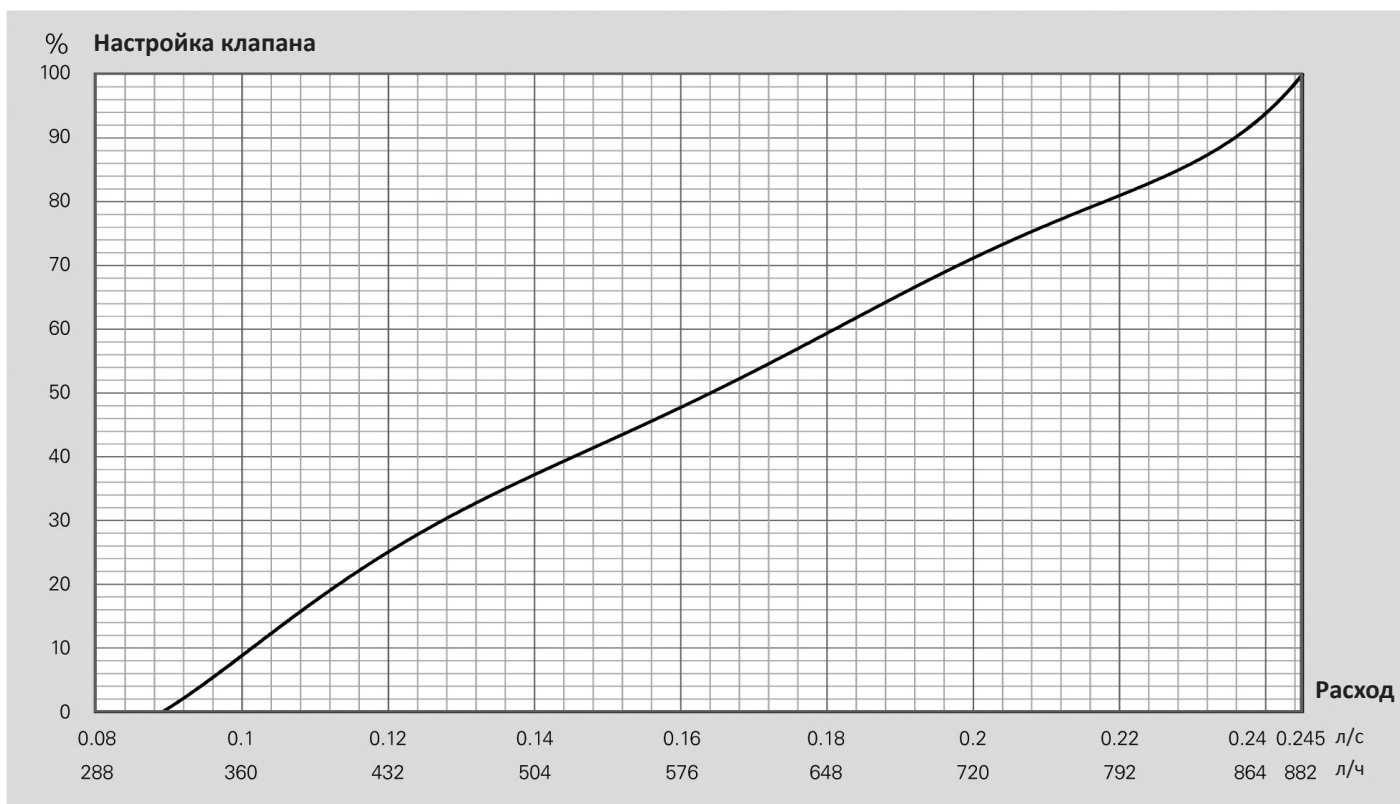
Номограмма расхода БРОЕН DYNAMIC DN 015S:



Номограмма расхода БРОЕН DYNAMIC DN 015H:

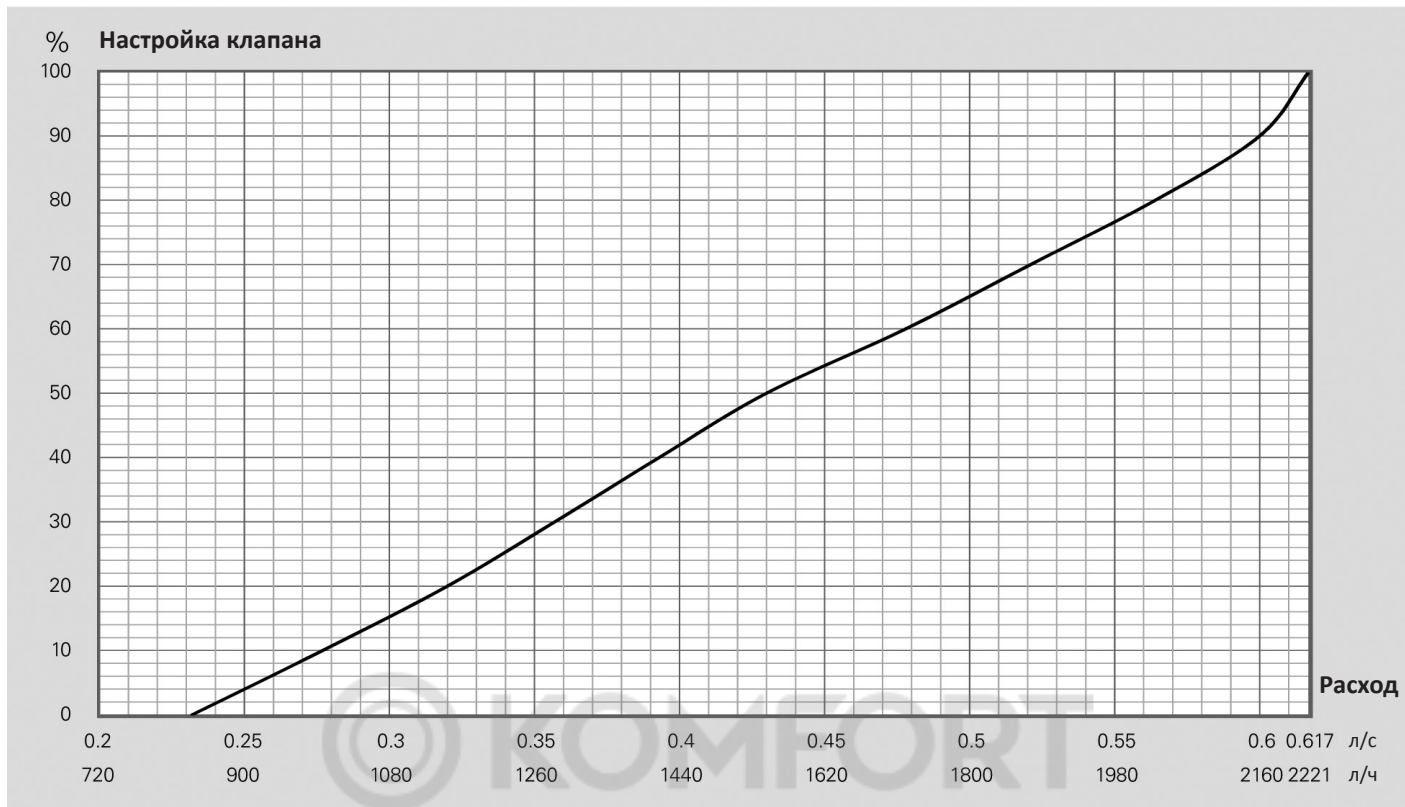


Номограмма расхода БРОЕН DYNAMIC DN 020S:

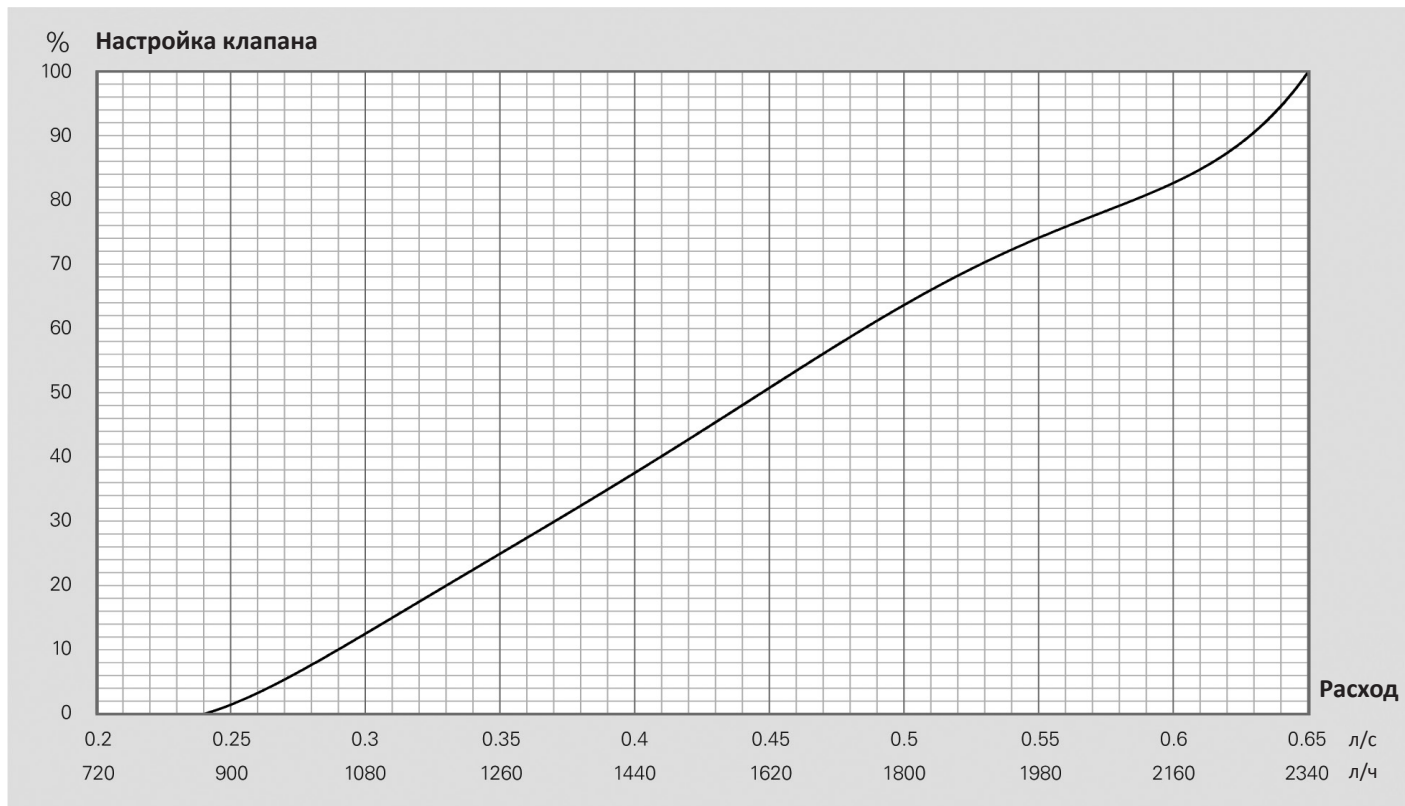




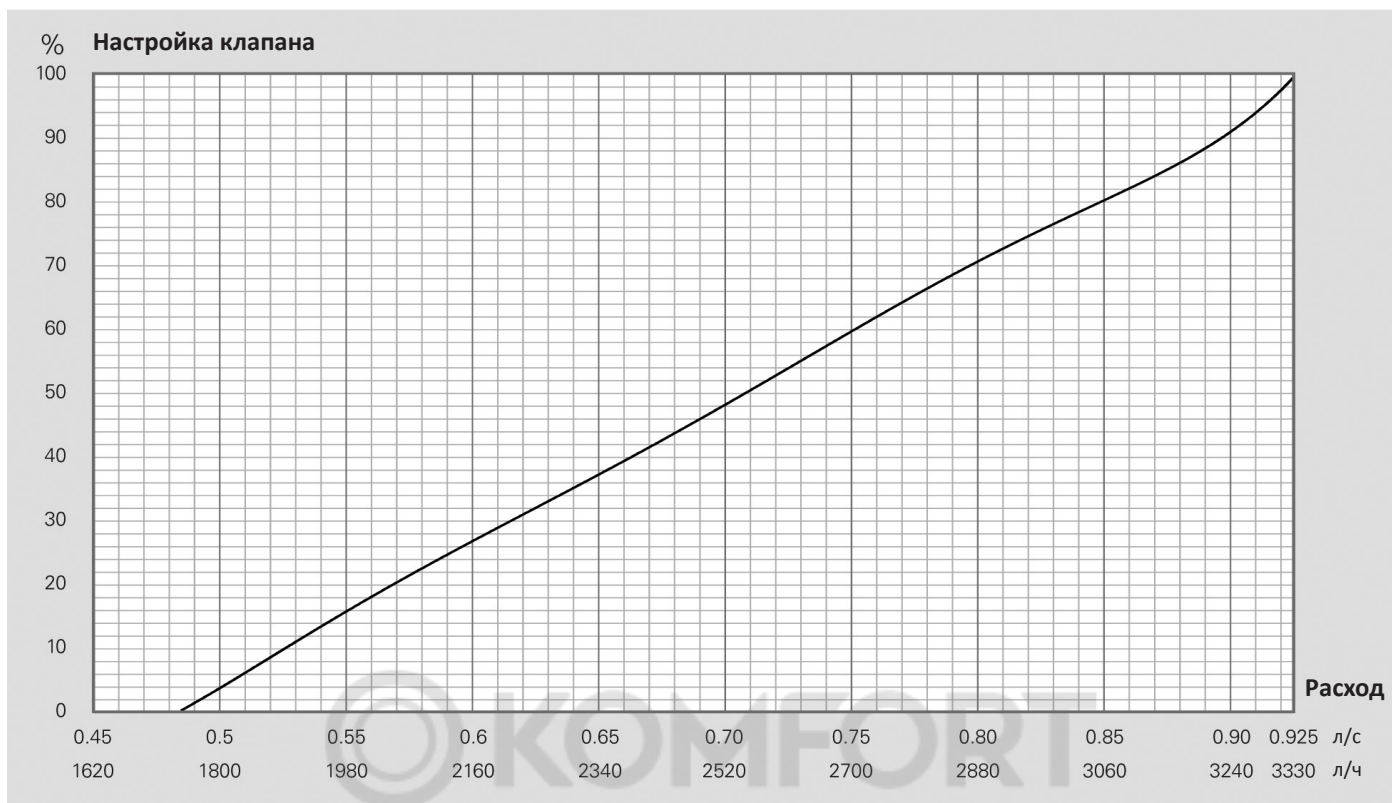
Номограмма расхода БРОЕН DYNAMIC DN 020H:



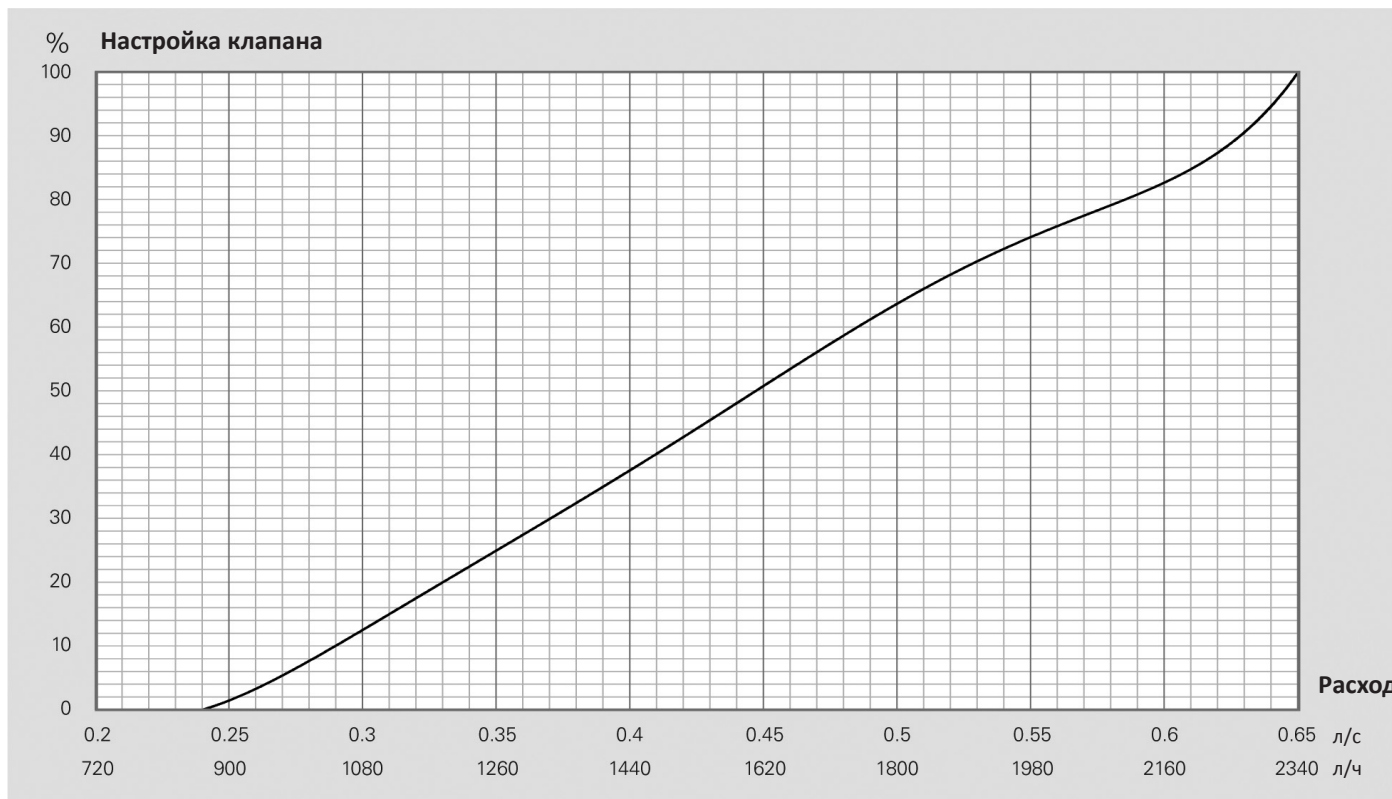
Номограмма расхода БРОЕН DYNAMIC DN 025S:



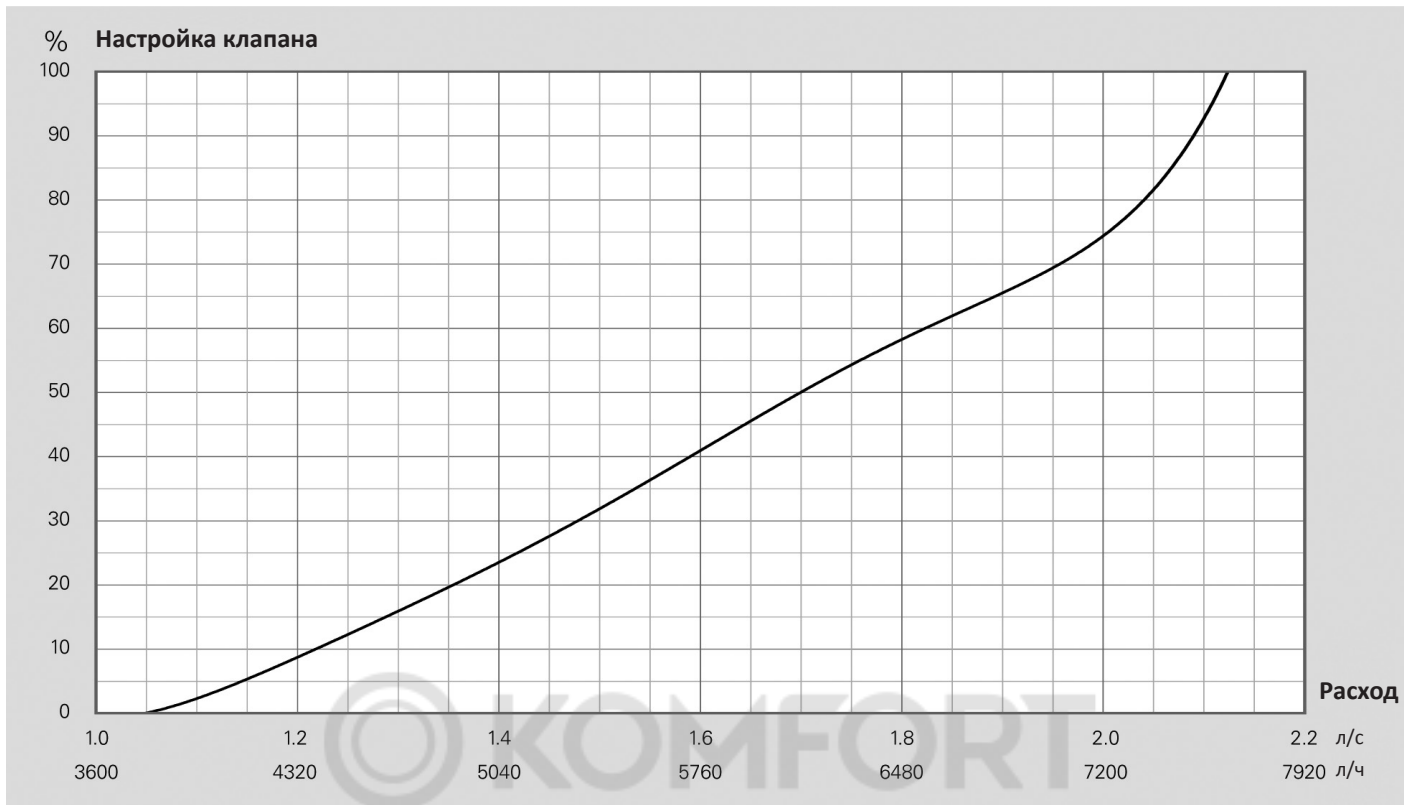
Номограмма расхода БРОЕН DYNAMIC DN 025H:



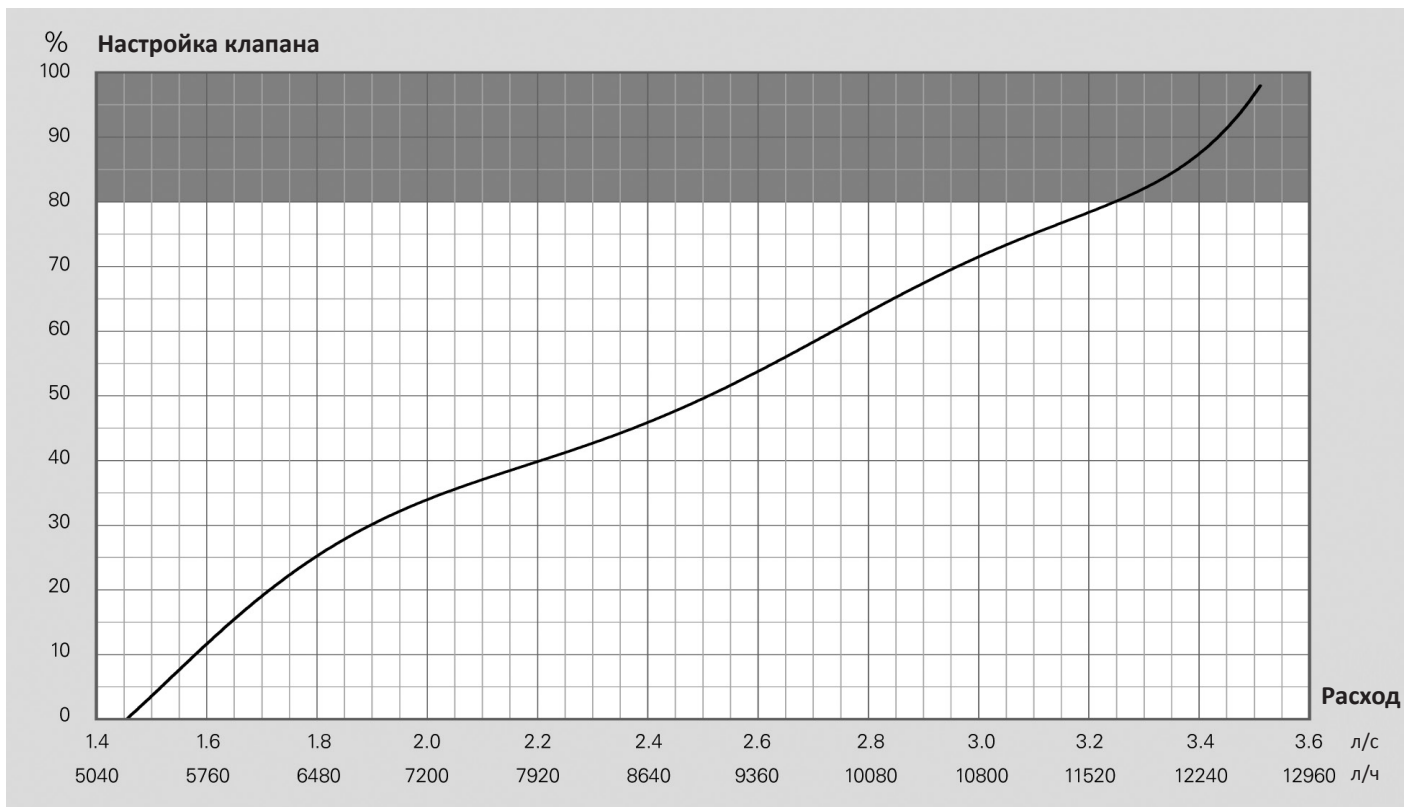
Номограмма расхода БРОЕН DYNAMIC DN 032H:



Номограмма расхода БРОЕН DYNAMIC DN 040S:



Номограмма расхода БРОЕН DYNAMIC DN 050H:



## Комбинированные динамические (автоматические) балансировочные клапаны БРОЕН DYNAMIC, DN 065-125, фланец/фланец

### Область применения:

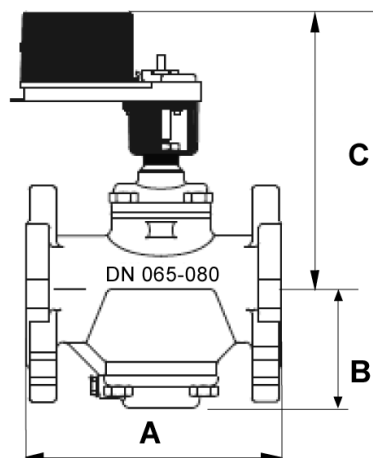
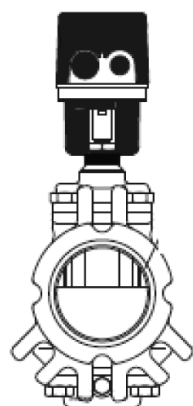
- системы теплоснабжения вентиляционных приточных установок;
- системы тепло- и холодоснабжения фанкойлов;
- одно- и двухтрубные системы отопления;
- системы напольного отопления.

### Предназначение:

Комбинированный балансировочный клапан БРОЕН DYNAMIC со встроенным соплом VENTURI выполняет функцию автоматического ограничителя расхода, а при установке на него управляющего электропривода дополнительно реализует функцию регулирующего клапана. Предназначен для работы в системах отопления, а также системах тепло- и холодоснабжения с водой или водным раствором этилен - или пропиленгликоля с концентрацией не более 50%.

### Код по каталогу и установочные размеры для клапанов БРОЕН DYNAMIC DN 065-125:

Код по каталогу	DN	Исполнение	Kvm (м <sup>3</sup> /ч)	Расход (л/ч)	Размеры (мм)		
					A	B	C
99600000-653000	065	DN 065/80L	24,0	5310-15000	224	95	246
99600000-653100	065	DN 065/80S	39,5	9240-25700	224	95	246
99600000-653200	065	DN 065/80H	39,5	12800-35600	224	95	246
99600000-100410	080	DN 080/100L	58,3	12600-33800	320	135	290
99600000-100420	080	DN 080/100S	58,3	17000-51000	320	135	290
99600000-100430	080	DN 080/100H	89,0	13300-72700	320	135	290
99600000-150510	125	DN 125/150S	132,3	23300-83800	320	135	290
99600000-150520	125	DN 125/150H	132,3	25600-106000	320	135	290



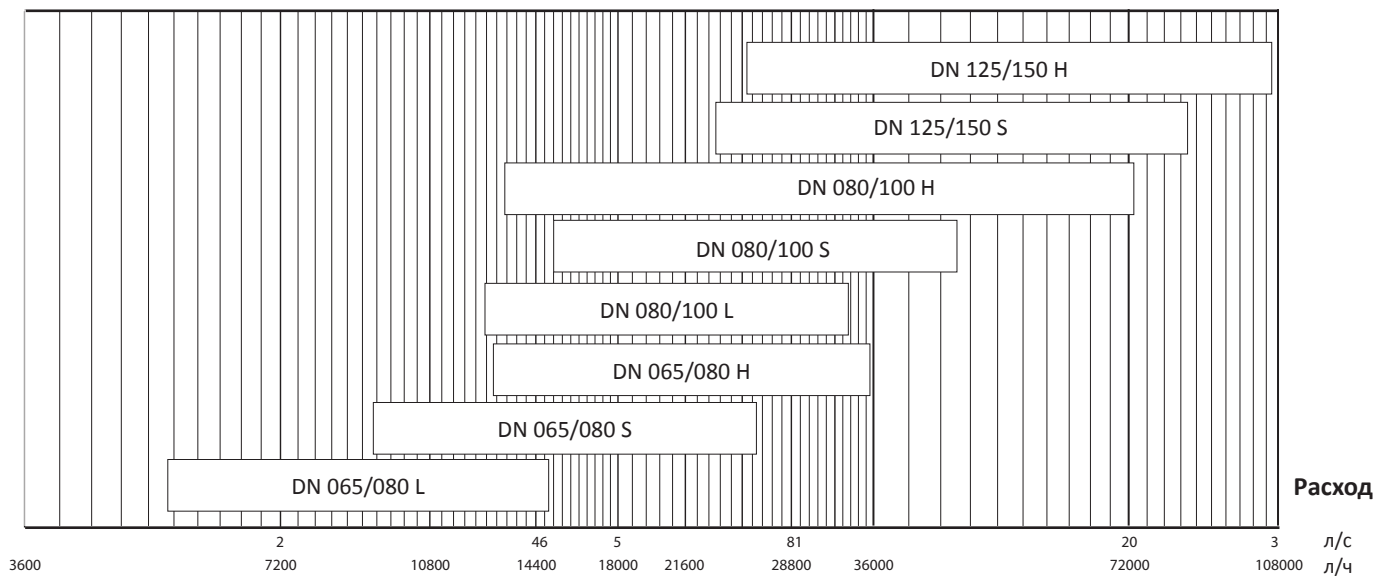
### Спецификация материалов:

Детали корпуса	Чугун
Внутренние детали	Нержавеющая сталь
Уплотнения	EPDM
Мембрана	Акрилонитрил-бутадиен каучук

### Технические характеристики:

Максимальная температура	120 °С
Минимальная температура	-20 °С
Максимальное давление	PN 40
Присоединение	Фланцевое
Допустимый перепад давления на клапане	0,3-4,0 бар (для расходов < макс., требуется меньший ΔP)

Номограмма для определения типа размера клапана БРОЕН DYNAMIC DN 065-150:



## Термостатический балансировочный клапан БРОЕН THERMO DN 015-025 резьба/резьба

### Область применения:

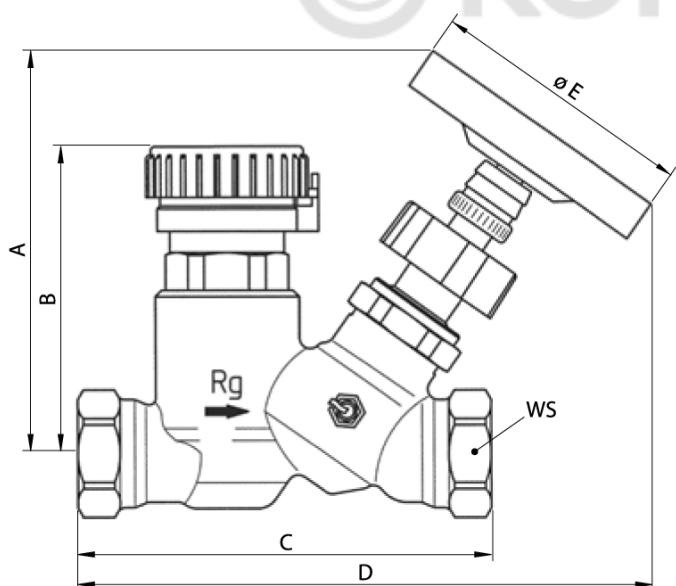
- системы горячего водоснабжения (ГВС).

### Предназначение:

Клапан открывается, когда температура горячей воды в системе ГВС до клапана опускается ниже установленной, если температура воды превышает установленную температуру, клапан закрывается. Поток горячей воды в циркуляционном кольце ГВС останавливается до момента, пока температура в трубе не опустится ниже установленного значения, затем клапан вновь откроется и позволит горячей воде циркулировать. Настройка температуры производится при помощи красной оцифрованной рукоятки. Преднастройка расхода производится при помощи рукоятки черного цвета. Сначала нужно закрыть ее до конца, затем против часовой стрелки открывать. Настройка числа оборотов рассчитывается при помощи диаграммы.

### Код по каталогу и установочные размеры для клапанов БРОЕН THERMO DN 015-025:

Код по каталогу	DN	Присоединение	Kvs (м <sup>3</sup> /ч)	Установка температуры (°C)	Размеры (мм)					
					A	B	C	D	E	WS
83530050-000008	015	1/2"	1,30	50-60	57	75	98	136	63	27
83530030-000008	015	1/2"	1,30	30-50	57	75	98	136	63	27
84530050-000008	020	3/4"	1,85	50-60	57	75	125	147	63	34
84530030-000008	020	3/4"	1,85	30-50	57	75	125	147	63	34
85530050-000008	025	1"	2,10	50-60	57	75	136	150	63	42



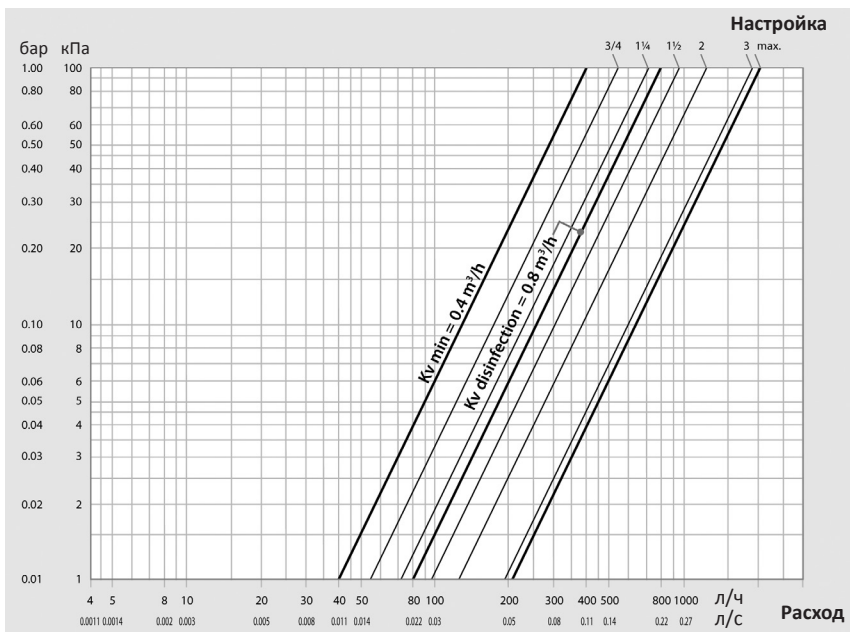
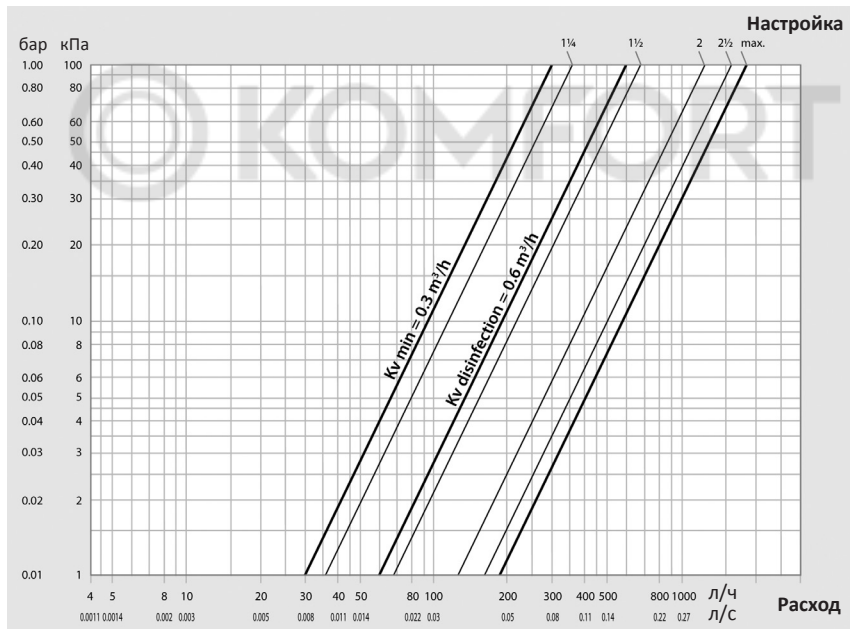
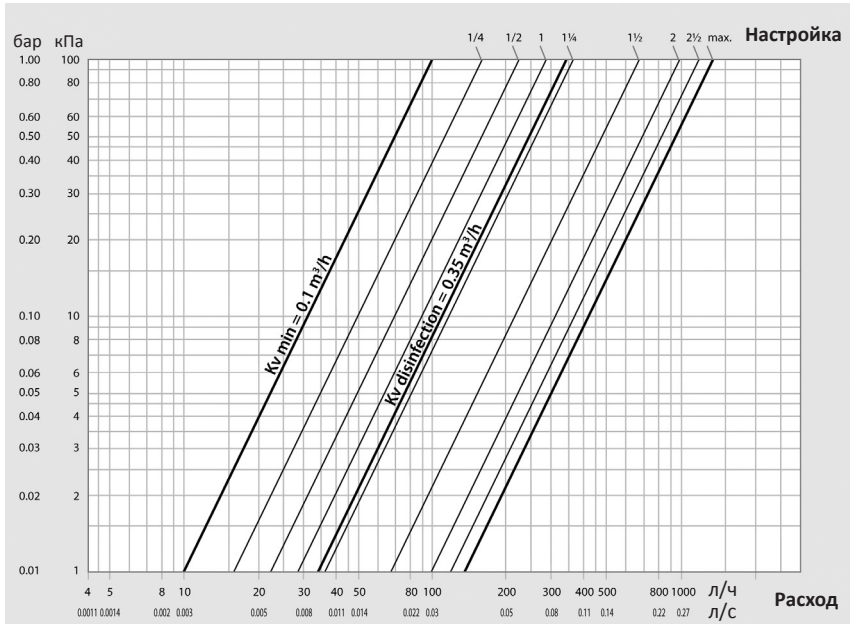
### Спецификация материалов:

Детали корпуса	Бронза
Шток	Латунь
Уплотнения	EPDM
Термометр	Биметал

### Технические характеристики:

Максимальная температура	120 °C
Минимальная температура	-20 °C
Максимальное давление	PN 10
Присоединение	Резьбовое
Точность регулирования	+ 2K
Максимальный перепад давления на клапане	4 бара

Номограмма для определения преднастройки БРОЕН THERMO DN 015, DN 020, DN 025:



## Расходомер для балансировочных клапанов BROEN VENTURI

Расходомер предназначен для измерения расхода воды, протекающей через балансировочный клапан BROEN. Работает по принципу дифференциального манометра, определяя расход через контрольный перепад давления на измерительной диафрагме и ее пропускную способность. Может применяться для клапанов некоторых других производителей, имеющих измерительные ниппели. Используется для гидравлической балансировки системы отопления/холодоснабжения. Подключается к измерительным портам клапана посредством идущих в комплекте присоединительных ниппелей.

### Преимущества:

- быстрое ниппельное подключение к измерительным портам клапана;
- двухстрочный матричный дисплей;
- время выхода в режим 300 мс;
- адаптируемое меню на русском языке;
- запоминающее устройство на 2500 записей;
- встроенная база данных на 150 клапанов ведущих производителей балансировочных клапанов;
- возможность ввода данных клапанов других производителей;
- интерфейс USB для подключения к компьютеру;
- программное обеспечение для визуализации данных.

### Комплектность поставки:

- электронно-вычислительное устройство с плечевым ремнем;
- две импульсные трубки для подключения электронно-вычислительного устройства к присоединительным ниппелям;
- два присоединительных ниппеля для подключения к клапану;
- USB кабель для подключения к компьютеру;
- CD с программным обеспечением для визуализации данных;
- чемодан для транспортировки и хранения;
- инструкция по эксплуатации.













### Технические характеристики:

Максимальное номинальное давление	1 000 кПа или 2 000 кПа
Максимальное допустимое сверхдавление	120% максимального давления
Линейность и погрешность гистерезиса	0,15%
Температурная погрешность	0,25%
Температура среды	-5... +90 °С
Рабочая температура	-5... +50 °С
Температура хранения	-5... +50 °С
Внутренняя мощность	900мА-ч - литий-ионный аккумулятор
Потребляемая мощность	80 мА при работающем дисплее
Потребляемая мощность в режиме ожидания	50 мА
Количество записей	Макс. 20 000
Количество производителей клапанов	Макс. 20
Количество клапанов	Макс. 1 200
Зарядка/соединение	200мА/мини USB
Дисплей	320 x 240 пикселей, цветной 65К
Клавиатура	9 клавиш
Степень защиты	IP65
Срок действия калибровки	12 месяцев
Размеры w x h d	180 x 80 x 52 мм
Вес	420 г



## Аксессуары

Изображение	Код по каталогу	Размер	Описание
	41550042-000003	G 3/4"	Измерительный ниппель для установки на дренажный кран БРОЕН DP.
	41550025-000003	R 1/4", G 3/4" drain	COMBI DRAIN MAXI - дренажный кран с измерительным ниппелем. Т макс. = 120 °С. Может быть установлен непосредственно в трубопровод системы.
	43550040-000003	1 м., Ø 4 мм., G 1/16"	Импульсная трубка для БРОЕН DP.
	43500200-001003	DN 015 R 1/4"	Дренажный порт для установки в трубопровод системы, Kvs = 4,5.
	44500200-001003	DN 020 R 1/4"	
	45500200-001003	DN 025 R 1/4"	
	43500032-000003	M14x1	Измерительный высокотемпературный ниппель (до 135 °С). Для БРОЕН BALLOREX DN 015-050.
	43600005-000003	M30x1,5	Запорный колпачок для БРОЕН DYNAMIC.
	41550020-000003	M14x1 G 3/4" drain	COMBI DRAIN MIDI - дренажный кран с измерительным ниппелем. Для установки в БРОЕН BASIC, VARIO, VENTURI DN 015-050, VENTURI DN 065-200.
	43500030-000003	M14x1 R 3/8"	Измерительный ниппель с синим поводком. Для установки в БРОЕН BASIC, VARIO, VENTURI DN 015-050.
	43500031-000003	M14x1 R 3/8"	Измерительный ниппель с красным поводком. Для установки в БРОЕН BASIC, VARIO, VENTURI DN 015-050.
	41550010-000003	M14x1 G 3/4" drain	Дренажный кран. Для установки в измерительный порт БРОЕН BASIC, VARIO DN 015-050.

## Практическая гидравлическая увязка систем отопления/холодоснабжения

При отсутствии проектных значений предварительной настройки балансировочных клапанов или несоответствии фактических расходов в системе расчетным после настройки клапанов по проектным значениям, проводится гидравлическая увязка системы отопления методом пропорциональности.

### Основа метода пропорциональности:

Все участки системы отопления балансируются в одинаковой пропорции относительно значения расчетного расхода. После настройки расхода на каждом клапане и регулирования производительности насоса можно обеспечить точно расчетный расход на всех потребителях.

Вводим коэффициент пропорциональности: 
$$\lambda = \frac{\text{Фактический расход}}{\text{Расчетный расход}} \times 100\%$$

### Примечание:

Используя расходомер для клапанов БРОЕН VENTURI, Вы задаете только расчетный расход и тип подключаемого клапана. Значение  $\lambda$  вычисляется расходомером автоматически.

### Подготовка:

- убедиться в правильной установке балансировочных клапанов;
- промыть систему и обезвоздушить/удалить воздух;
- прочистить фильтры-грязеуловители;
- произвести гидравлические испытания (опрессовку) системы;
- подготовить план-схему системы отопления с пронумерованными балансировочными клапанами;
- обеспечить работу насосов с постоянной производительностью во время проведения работ;
- временно снять все термостатические элементы с радиаторных терморегуляторов;
- взять в аренду или приобрести два расходомера;
- нанять двух специалистов и обеспечить их радиосвязью для проведения данных работ.

Будем рассматривать гидравлическую увязку системы типа «чиллер-фанкойл» с иерархией в четыре уровня.

Для настройки стояковой системы отопления метод будет аналогичным, только система будет иметь более простую иерархию в два уровня («главный» клапан на разводящей магистрали и клапаны на стояках), что существенно упростит задачу.

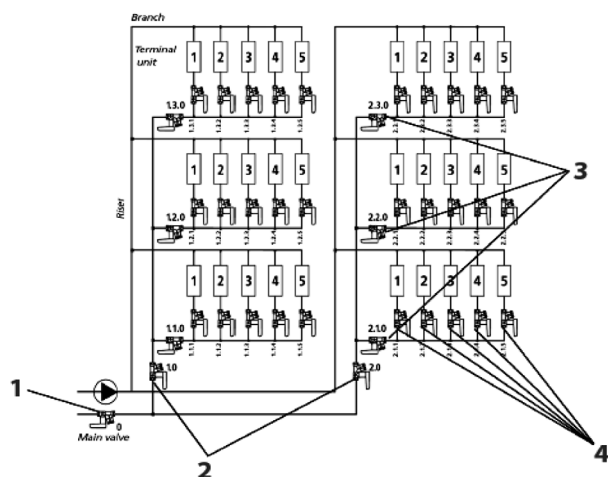
### Реализация:

**ВНИМАНИЕ: Перед настройкой все клапаны должны быть полностью открыты.**

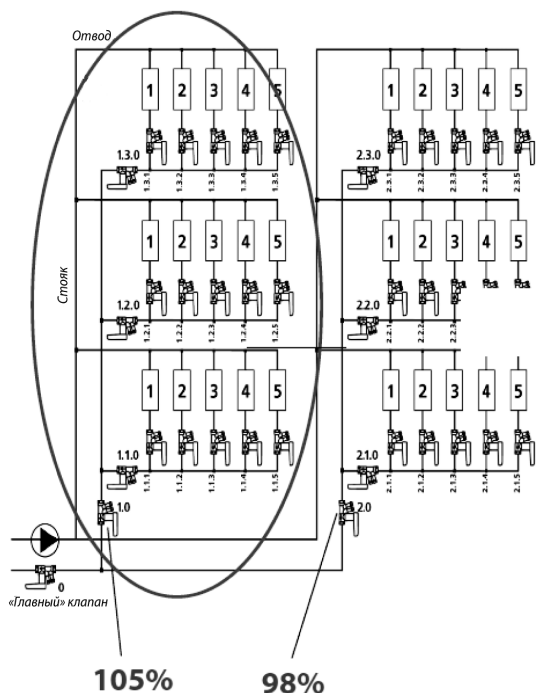
1. Настройте «главный» клапан на 110% от расчетного расхода, т.е.  $\lambda = 110\%$
  2. Измерьте значения  $\lambda$  клапанов на всех стояках.
  3. Выберите стояк с наибольшим значением  $\lambda$ .
  4. Перейдите к измерению  $\lambda$  клапанов на отводах выбранного стояка.
- В рассмотренном примере наиболее нагруженный стояк имеет клапаны с индексом 1.0.

### Примечание:

- Если наибольшее значение  $\lambda$  клапана на стояке превышает 110%, следует его ограничить до 110% перед продолжением увязки отводов данного стояка.

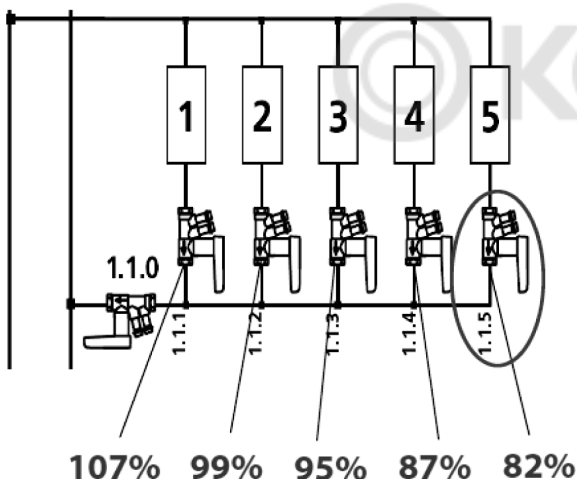


1. «главный» клапан;
2. клапаны на стояках;
3. клапаны на отводах;
4. клапаны на фанкойлах.



Переходим к настройке клапанов на отводах выбранного стояка:

1. Измерьте значение  $\lambda$  клапанов на всех отводах выбранного стояка.
2. Выберите отвод с наибольшим значением  $\lambda$ .
3. Перейдите к измерению  $\lambda$  клапанов данного отвода, установленных на обвязке фанкойлов.

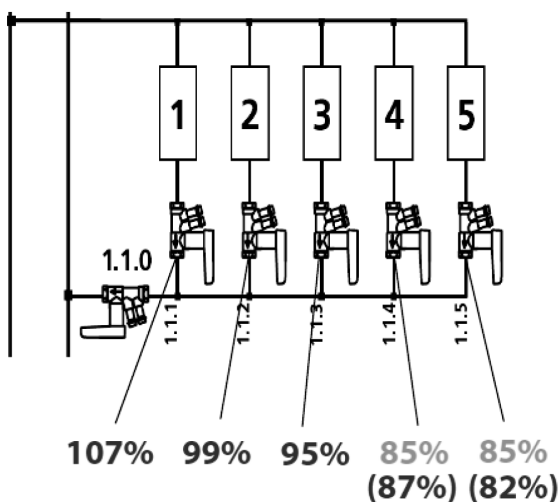


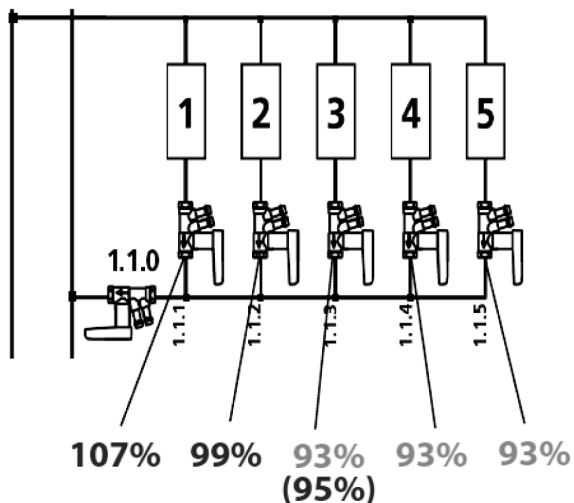
Переходим к настройке клапанов, установленных на обвязке фанкойлов:

1. Измерьте значение  $\lambda$  клапанов на всех фанкойлах выбранного отвода.
2. Клапан с наименьшим значением  $\lambda$  выбираем, как референсный (Index) клапан. Обычно (при одинаковой тепловой мощности фанкойлов), это дальний на отводе клапан (1.1.5. в нашем примере).
3. Подключите первый расходомер к index клапану (в нашем примере 1.1.5. с  $\lambda=82\%$ ).
4. Подключите второй расходомер к соседнему с index клапану (в нашем примере 1.1.4. с  $\lambda=87\%$ ).
5. Плавно прикрывайте клапан 1.1.4., одновременно приоткрывая 1.1.5. до того момента, когда оба значения  $\lambda$  не станут равными.

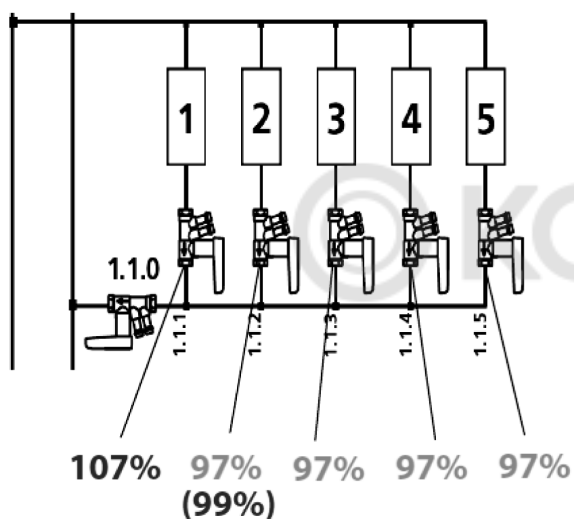
**Примечание:**

- Если клапан с наименьшим значением  $\lambda$  не крайний (например, 1.1.3.), подключите к нему первый расходомер, а второй расходомер к крайнему клапану. Плавно открывайте клапан с наименьшим значением  $\lambda$ , одновременно прикрывая крайний до того момента, когда оба значения  $\lambda$  не станут равными. После этого за index клапан можно использовать крайний (1.1.5.).

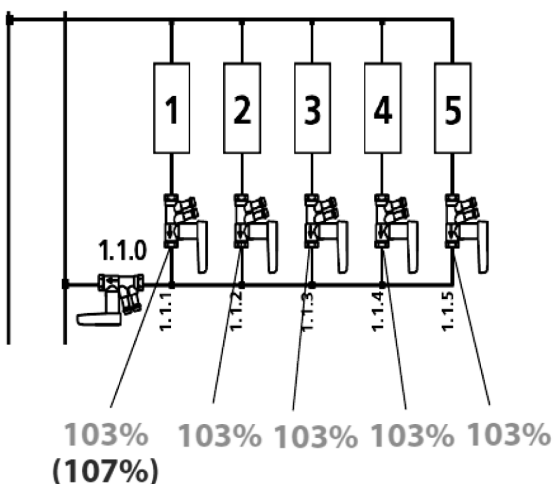




Оставьте первый расходомер в клапане 1.1.5., а второй подключите к клапану 1.1.3. и приведите в соответствие друг с другом значение  $\lambda$  обоих клапанов.

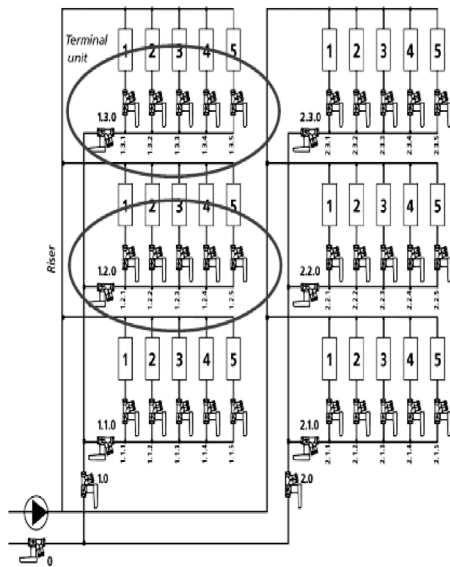


По аналогии подключите второй расходомер к клапану 1.1.2. и приведите в соответствие друг с другом значение  $\lambda$  обоих клапанов 1.1.2. и 1.1.5.

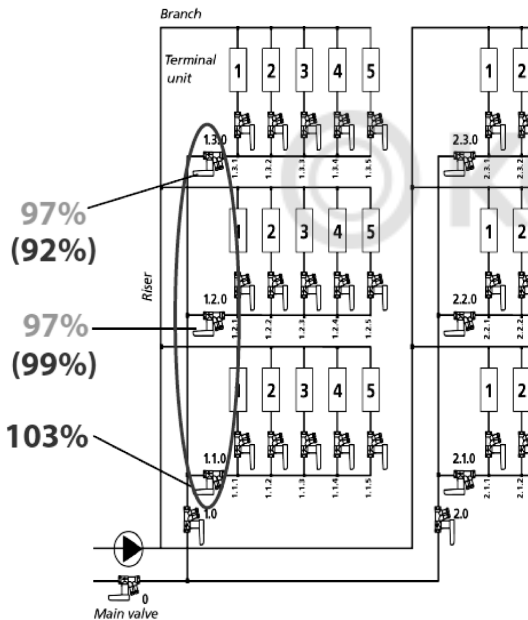


По аналогии подключите второй расходомер к клапану 1.1.1. и приведите в соответствие друг с другом значение  $\lambda$  обоих клапанов 1.1.1. и 1.1.5.

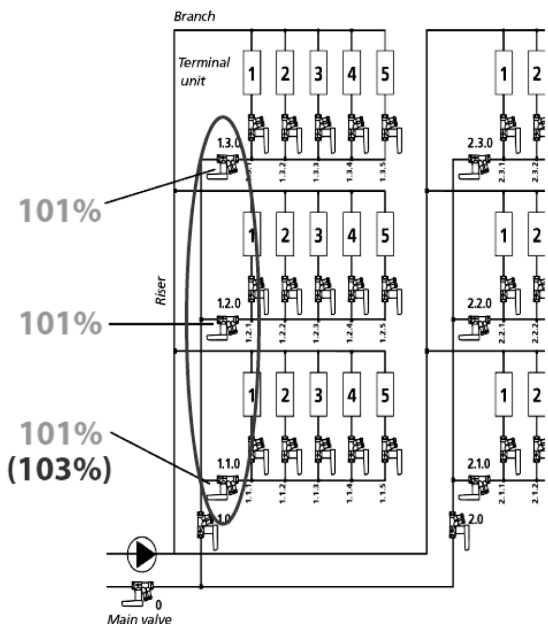
Таким образом, все клапаны на рассмотренном отводе гидравлически увязаны друг с другом с одинаковым коэффициентом пропорциональности  $\lambda$ .



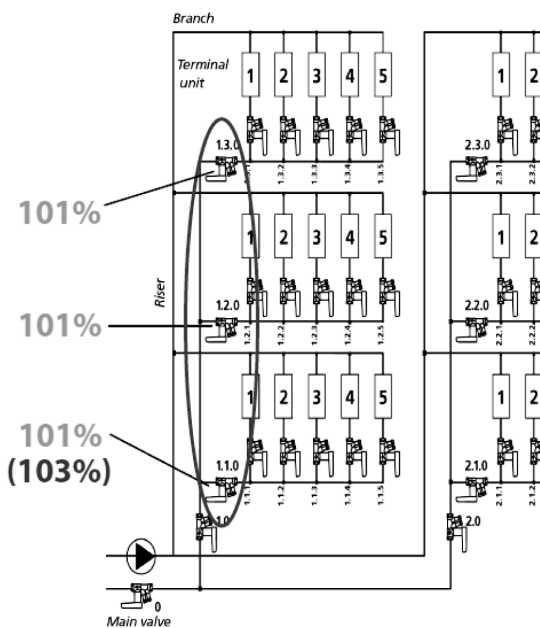
Осуществите аналогичную рассмотренной выше процедуру гидравлической увязки клапанов на отводе со вторым по величине значением  $\lambda$  (в рассматриваемом примере это 1.2.0.). И далее настройте клапаны на отводе с третьим по величине значением  $\lambda$  (в рассматриваемом примере это 1.3.0.).



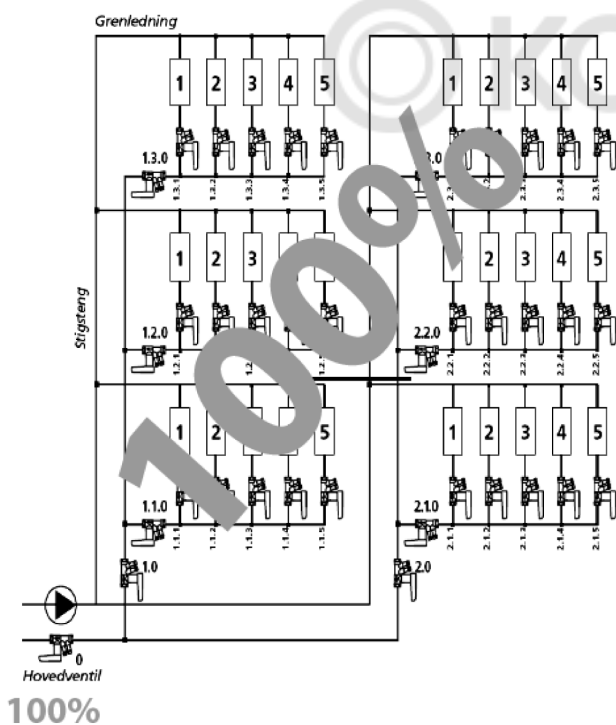
Теперь все клапаны на фанкойлах настроены, переходим к гидравлической увязке клапанов на отводах. Процедура аналогична настройке клапанов на фанкойлах. В нашем примере за Index клапан выбираем клапан 1.3.0. ( $\lambda=92%$ ). Подключаем первый расходомер к нему, а второй к клапану 1.2.0. ( $\lambda=99%$ ). Уравниваем значение  $\lambda$  на этих клапанах.



Затем второй расходомер подключаем к клапану 1.1.0. и приводим в соответствие друг другу значения  $\lambda$  для клапанов 1.3.0. и 1.1.0.



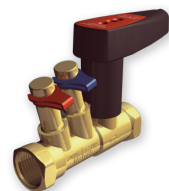
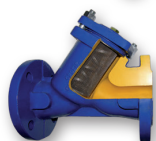
Таким образом, все клапаны на рассматриваемом стояке гидравлически увязаны друг с другом с одинаковым коэффициентом пропорциональности  $\lambda$ . Осуществите аналогичную рассмотренной выше процедуру гидравлической увязки клапанов на стояке со вторым по величине значением  $\lambda$  (в рассматриваемом примере это 2.0.) и т.д. по убыванию.



В завершении процедур по гидравлической увязке системы ограничьте значение  $\lambda$  «главного» клапана до 100%. Таким образом, система отопления полностью сбалансирована, т.е. расчетный расход обеспечен на всех участках системы.



© KOMFORT



Санитарно-техническое оборудование

Регулирующая арматура

Стальные шаровые краны

Краны и фитинги для лабораторий



Аварийные души



© KOMFORT

ООО «БРОЕН»

140480, РФ, Московская обл., г. Коломна, с. Нижнее Хорошово, ул. Николая Птицына, д. 42

109129, г. Москва, ул. 8-я Текстильщиков, д. 11, стр. 2

Тел.: +7 (495) 228 11 50, +7 (495) 645 15 57, +7 (496) 612 94 78 • E-mail: info@broen.ru • www.broen.ru

**БРОЕН**  
СДЕЛАНО В РОССИИ

**A**  
aalberts