

Instructions

Ball valves type JIP



KOMFORT

ENGLISH

Danfoss ball valves type JIP

Page 2
www.danfoss.com

POLSKI

Danfoss Zawory kulowe

Spis treści 2
www.danfoss.pl

DEUTSCH

Danfoss Kugelhähne Typ JIP

Seite 2
www.danfoss.de

РУССКИЙ

Шаровые краны Danfoss

Страница 2
www.danfoss.ru

DANSK

Danfoss kugleventiler type JIP

Side 2
www.varme.danfoss.dk

SLOVENSKO

Krogelne pipe Danfoss

Vsebina je na 8. strani
www.danfoss.si


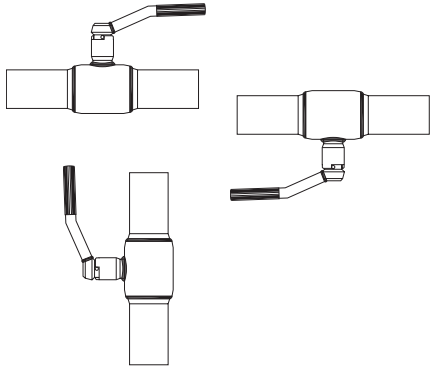
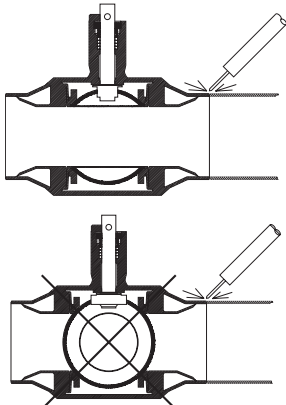
SRPSKI

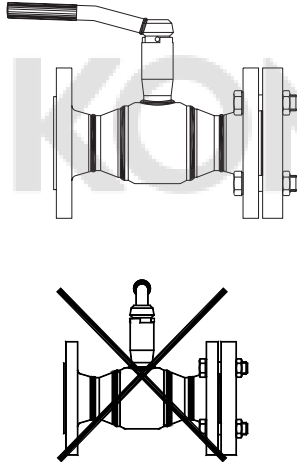
Danfoss loptasta slavine tip JIP

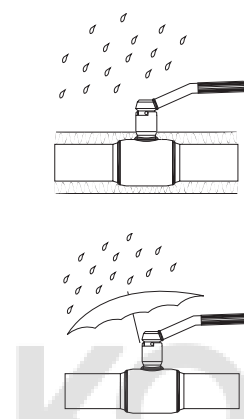
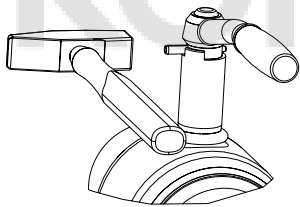
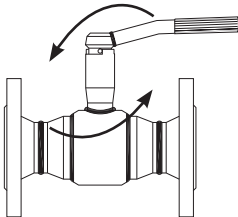

Strana 8
www.danfoss.cs

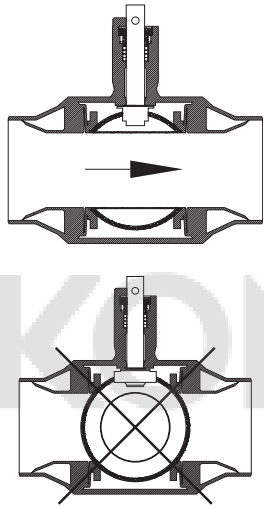
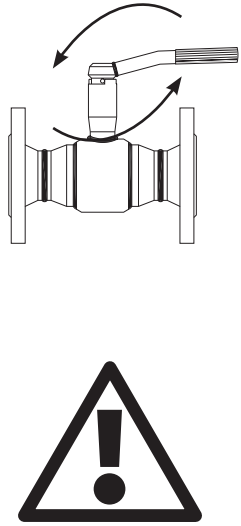
ENGLISH	DEUTSCH	DANSK	POLSKI	РУССКИЙ
<p>Contents</p> <p>Safety Notes 2</p> <p>- Storing and handling before installation 3</p> <p>Installation 3</p> <p>- Mounting of handle DN 125 - 150 5</p> <p>Start up 5</p> <p>- Pressure testing of the system 6</p> <p>- Function test 6</p> <p>In operation 7</p>	<p>Inhalt</p> <p>Sicherheitshinweise 2</p> <p>- Lagerung und Handhabung vor dem Einbau 3</p> <p>Einbau 3</p> <p>- Montage von Handgriff DN 125 - 150 5</p> <p>Inbetriebnahme 5</p> <p>- Prüfung der Anlage unter Druck 6</p> <p>- Funktionstest 6</p> <p>In Betrieb 7</p>	<p>Indhold</p> <p>Sikkerhedsbestemmelser 2</p> <p>- Opbevaring og håndtering før installation 3</p> <p>Installation 3</p> <p>- Montering af håndtag DN 125 - 150 5</p> <p>Opstart 5</p> <p>- Trykprøvning af anlægget 6</p> <p>- Funktionstest 6</p> <p>I drift 7</p>	<p>Spis treści</p> <p>Warunki bezpieczeństwa 2</p> <p>- Składowanie i obsługa przed instalacją 3</p> <p>Instalacja 3</p> <p>Uruchomienie 5</p> <p>- Próba ciśnieniowa systemu 6</p> <p>- Test pracy 6</p> <p>W trakcie pracy 7</p>	<p>Содержание</p> <p>Правила по технике безопасности 2</p> <p>- Хранение и транспортировка 3</p> <p>Монтаж 3</p> <p>Запуск 5</p> <p>- Испытания на герметичность 6</p> <p>- Проверка работоспособности 6</p> <p>Эксплуатация 7</p>
<p>Safety Note</p> <p>Prior to assembly and commissioning, the assembly and start-up instructions must be read carefully and observed.</p> <p>Necessary assembly and start-up must only be performed by qualified, trained, and authorized personnel.</p> <p>Please comply with the instructions of the system manufacturer or system operator.</p>	<p>Sicherheitshinweise</p> <p>Um Verletzungen an Personen und Schäden am Kugelhahn zu vermeiden, diese Anleitung unbedingt beachten.</p> <p>Montage und Inbetriebnahme dürfen nur von sachkundigen und autorisierten Personen durchgeführt werden.</p> <p>Die Vorgaben des Anlagenherstellers und Anlagenbetreibers sind zu beachten.</p>	<p>Sikkerhedsbestemmelser</p> <p>For at undgå personskader og erstatningssager på kugleventilerne, er det absolut nødvendigt at gennemlæse følgende instruktion før montering og igangsætning.</p> <p>Montering, opstart og vedligeholdelse, må kun foretages af kvalificeret og autoriseret personale.</p> <p>Leverandørens retningslinier skal følges.</p>	<p>Warunki bezpieczeństwa</p> <p>W celu uniknięcia ryzyka zranienia osób i uszkodzenia urządzeń należy bezwzględnie i wnikliwie zapoznać się z niniejszą instrukcją. Niezbędny montaż, uruchomienie oraz obsługa mogą być dokonywane wyłącznie przez wykwalifikowany i autoryzowany personel.</p> <p>Prosimy stosować się do instrukcji producenta i/lub operatora układu.</p>	<p>Правила по технике безопасности</p> <p>Перед монтажом и вводом в эксплуатацию необходимо внимательно изучить и соблюдать настоящую инструкцию.</p> <p>Монтажные работы, ввод в эксплуатацию оборудования и обслуживание может производить только квалифицированный персонал, имеющий доступ к таким работам. Соблюдайте также инструкции по эксплуатации самой трубопроводной системы.</p>


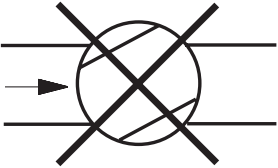
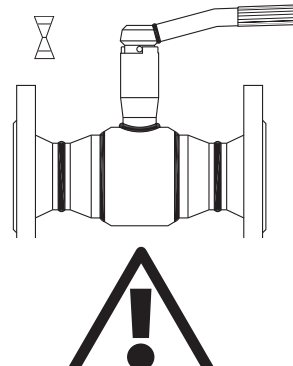



ENGLISH	DEUTSCH		DANSK	POLSKI	РУССКИЙ
<p>Storing and handling before installation</p> <p>Store the valve in a dry and well-ventilated room. the end caps on the ends of the valves are to be removed just before installation so that no sand or metal particles etc. enter into the valve.</p>	<p>Lagerung und Handhabung vor dem Einbau</p> <p>Der Hahn ist in einem trockenen und belüfteten Raum zu lagern. Schutzkappen auf den Anschlußenden des Hahnes sind erst unmittelbar vor dem Einbau zu entfernen, damit kein Sand, Metallpartikel o.ä. in den Hahn hineindringt.</p>		<p>Opbevaring og håndtering før installation</p> <p>Opbevar ventilen i et tørt og ventileret lokale. Beskyttelseshætter på ventilens ender må først fjernes umiddelbart før installation, således at der ikke kan trænge sand og metalpartikler m.v. ind i ventilen.</p>	<p>Składowanie i obsługa przed instalacją</p> <p>Zawór należy przechowywać w suchym i przewiewnym miejscu. W celu zabezpieczenia zaworu przed dostaniem się do środka zanieczyszczeń należy zdejmować osłonki zaworu tuż przed montażem.</p>	<p>Хранение и транспортировка</p> <p>Кран следует хранить в сухом и проветриваемом помещении. Защитные крышки с патрубков крана следует снимать непосредственно перед монтажом в целях предотвращения попадания внутрь крана грязи и посторонних предметов.</p>
<p>Installation</p> <p>The Danfoss ball valves can be installed in all positions.</p>	<p>Einbau</p> <p>Die Danfoss Kugelhähne können in allen Positionen eingebaut werden.</p>		<p>Installation</p> <p>Danfoss kugleventiler kan monteres i alle stillinger.</p>	<p>Montaż</p> <p>Zawory kulowe Danfoss mogą być montowane w dowolnej pozycji.</p>	<p>Монтаж</p> <p>Шаровые краны Danfoss могут устанавливаться в любом положении.</p>
<p>At welding procedure only use qualified welders. Do not heat up the valve unnecessarily. The ball must be in fully opened position during installation.</p>	<p>Beim Einschweißen muß die Schweißung vom qualifizierten Schweißer ausgeführt werden. Der Hahn darf nicht unnötig aufgewärmt werden. Die Kugel muß während Einbau des Hahnes in ganz offener Stellung sein.</p>		<p>Ved indsvejsning skal svejsning udføres af kvalificeret svejser. Undgå at opvarme ventilen unødvendigt. Kuglen skal stå i helt åben stilling under montage.</p>	<p>Przypawanie zaworu powinno być wykonane przez wykwalifikowanych spawaczy. Należy unikać przegrzania zaworu. Podczas spawania zawór musi być w pełni otwarty.</p>	<p>Сварочные работы могут производиться только квалифицированными сварщиками. Без необходимости не нагревайте кран. В процессе монтажа шаровой затвор крана должен быть в полностью открытом положении.</p>


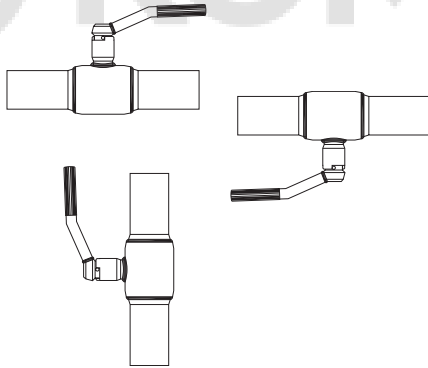
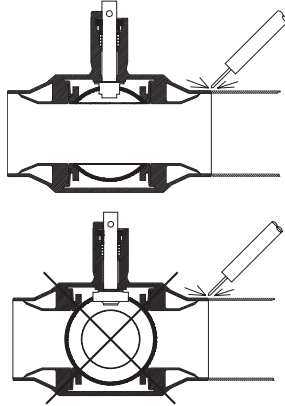
ENGLISH	DEUTSCH		DANSK	POLSKI	РУССКИЙ
<p>If the valve is used as a service valve, we recommend to close with a safety plug so that the valve can be left in open position.</p> <p>If the valve is used as an end stop valve, we recommend to close with an end plate/closing cap until a later expansion of the system and leave the valve in open position.</p> <p>This way it is secured that the seat rings and the ball are surrounded by water both lubricating the seat rings and protecting the surface of the ball in the best possible way against sediments of sludge, oil, slags etc..</p>	<p>Wenn der Hahn als Entlüftungs- und Entleerungshahn benutzt wird, empfehlen wir, diesen mit einem Blindstopfen abzuschließen und den Hahn in offener Stellung zu belassen.</p> <p>Wenn der Hahn als Endhahn bis zu einer späteren Erweiterung des Systems benutzt wird, empfehlen wir, diesen mit einer Verschlusskappe oder einem Klöpperboden abzuschliessen, so daß der Hahn in offener Stellung gelassen werden kann.</p> <p>Hierdurch wird gesichert, daß die Sitzringe und die Kugel von Wasser umgeben sind, und dies fettet die Sitzringe und schützt die Oberfläche der Kugel am besten gegen Beschichtung von Schlamm, Öl, Schlacken u.ä..</p>		<p>Såfremt ventilen skal virke som udluftnings- og aftapningsventil anbefaler vi at afslutte med en sikkerhedsprop, således at ventilen kan efterlades i åben stilling.</p> <p>Hvis ventilen skal bruges som endestopventil, anbefaler vi at afslutte med en endebund/slutmuffe, indtil en senere udvidelse af anlægget og efterlade ventilen i åben stilling.</p> <p>Herved sikres, at sædepakninger og kugle er omgivet af vand, som både smører sædepakningerne og beskytter kuglens overflade bedst muligt mod belægning med slam, olie, slagger m.v..</p>	<p>Jeśli zawór jest używany jako zawór serwisowy radzimy zabezpieczyć zawór przed niepożądanym otwarciem przez zaplombowanie go w pozycji zamkniętej.</p> <p>W przypadku zamontowania zaworu na końcu rurociągu należy zaślepić korkiem końcówkę zaworu i zostawić go w pozycji otwartej.</p> <p>Pozwoli to na lepsze zabezpieczenie zaworu przed dostaniem się do środka zanieczyszczeń oraz na lepsze smarowanie pierścieni uszczelniających zawór.</p>	<p>Если кран используется как спускной, рекомендуется держать его в открытом положении.</p> <p>Для этого следует закрыть свободный патрубок крана герметичной съёмной заглушкой до момента его использования.</p> <p>Такая мера позволяет постоянно смачивать водой уплотнительные детали крана и защищать поверхность шара от шлаковых и илистых отложений.</p>
<p>The ball valve is maintenance free. The proper function of the valve requires a proper water quality and a proper installation.</p>	<p>Der Kugelhahn ist wartungsfrei. Damit der Hahn optimal funktioniert, ist es notwendig mit einer guten Wasserqualität zu arbeiten und richtigem Einbau.</p>		<p>Kugleventilen er vedligeholdelsesfri. For at ventilen fungerer optimalt er det nødvendigt med en god vandkvalitet og korrekt installation.</p>	<p>Zawory kulowe nie wymagają specjalnej obsługi. Prawidłową i długotrwałą eksploatację zaworu zapewni dobrej jakości woda i poprawne zainstalowanie.</p>	<p>Шаровой кран не требует обслуживания. Надежную и долговечную работу крана гарантирует аккуратный монтаж и использование его на чистой воде.</p>

ENGLISH	DEUTSCH		DANSK	POLSKI	РУССКИЙ
<p>The valve housing is made of mild steel and as such not corrosion resistant. To avoid corrosion coming from outside, the valve will either have to be installed in dry surroundings, or protected by watertight insulation or other effective surface protection.</p>	<p>Das Gehäuse des Hahnes ist normalerweise aus St. 37.0 und als solches nicht korrosionsbeständig. Um Außenkorrosion zu vermeiden, muß der Hahn entweder in trockener Umgebungen eingebaut sein, oder durch wasserdichte Isolierung oder andere effektive Oberflächenschutz geschützt werden.</p>		<p>Ventilhuset er normalt i St. 37 og som sådan ikke korrosionsbestandigt. For at undgå udefra kommende korrosion skal ventilen enten være installeret i tørre omgivelser, eller være beskyttet af en vandtæt isolering eller anden effektiv overfladebeskyttelse.</p>	<p>Obudowa zaworu jest wykonana z miękkiej stali i nie jest odporna na korozję z zewnątrz. Dlatego też zalecany jest montaż zaworu w suchym pomieszczeniu, bądź zabezpieczenie go przed wpływem otoczenia przez wykonanie wodoodpornej izolacji.</p>	<p>Корпус крана изготовлен из низкоуглеродистой стали и не защищен от коррозии. Поэтому для предотвращения коррозии кран следует либо устанавливать в сухом помещении, либо покрыть влагонепроницаемой изоляцией или эффективной защитной краской.</p>
<p>Mounting of handle DN 125 - 150 (reduced bore)</p>	<p>Montage von Handgriff DN 125 - 150 (reduzierter Durchgang)</p>		<p>Montering af håndtag DN 125 - 150 (reduceret gennemløb)</p>	<p>Montaż uchwyty do zaworów standardowych DN 125 - 150</p>	<p>Установка рукоятки для крана Ду 125-150 (стандартный проход)</p>
<p>Start up</p> <p>The valves must be activated slowly several times after the system has been rinsed through and filled with water before the pressure testing is taking place. this way a good evacuation of the cavity around the ball is achieved and the sealing surfaces are lubricated with water.</p> <p>The seat rings are made of carbon reinforced teflon and the good friction qualities are to some extent depending on the water as lubricating substance.</p> <p>If the system is not rinsed through, the sealing surfaces can be damaged during activation.</p>	<p>Inbetriebnahme</p> <p>Für alle Hähne gilt, daß die Hähne, nach dem die Anlage durchgespült und mit Wasser aufgefüllt worden ist und vor der Druckprüfung, mehrere Male langsam betätigt werden sollen. Hierdurch erzielt man eine gute Entlüftung des Hohlraumes um die Kugel herum und die Dichtungsflächen werden mit Wasser gefettet.</p> <p>Die Sitzringe sind aus gefülltem Teflon hergestellt und die guten Friktionseigenschaften sind in gewissen Umfang vom Wasser als Schmierstoff bedingt.</p> <p>Falls die Anlage nicht durchgespült wird, können die Dichtungsflächen bei Betätigung beschädigt werden.</p>	 	<p>Opstart</p> <p>For samtlige ventiler gælder, at ventilerne - efter gennemskylning og påfyldning af vand på anlægget, og inden trykprøvning finder sted - skal aktiveres langsomt flere gange. Herved opnås en god udluftning af hulrummet omkring kuglen, og tætningsfladerne smøres med vand.</p> <p>Sædepakningerne er fremstillet af kulstofforstærket teflon og de gode friktionsegenskaber er i nogen udstrækning betinget af vandet som smøremiddel.</p> <p>Gennemskylles anlægget ikke kan tætningsfladerne blive beskadiget ved aktivering.</p>	<p>Uruchomienie</p> <p>Zawór powinien być uruchamiany kilkakrotnie i bardzo powoli po uprzednim wypłukaniu i napełnieniu instalacji, ale przed wykonaniem próby ciśnieniowej. Pozwala to na właściwe opróżnienie zagłębien wokół kuli i poprawne smarowanie gniazda zaworu przez wodę. Pierścienie uszczelniające są wykonane z grafitu powlekanego teflonem, który zaczyna wykazywać swoje dobre właściwości cierne po uprzednim zwilżeniu wodą. Każde uruchomienie zaworu w przypadku, gdy instalacja nie jest przepłukana przez wodę może spowodować uszkodzenie powierzchni gniazda zaworu.</p>	<p>ЗАПУСК</p> <p>Перед испытаниями на герметичность система должна быть промыта и медленно заполнена чистой водой. Этим достигается эффективное удаление воздушных скоплений из полостей крана вокруг шара и надежная его смазка водой.</p> <p>Кольцевые уплотнения шара выполнены из тефлона с графитовым наполнением. Такой материал обеспечивает минимальное трение только при смазке его водой.</p> <p>Если система не промыта, то уплотняющие поверхности могут быть повреждены в момент запуска.</p>

ENGLISH	DEUTSCH		DANSK	POLSKI	РУССКИЙ
<p>Pressure testing of the system</p> <p>The valve has been pressure tested at the factory. When pressure testing the finished pipe system the valve will be pressure tested once again.</p> <p>Pressure testing against a closed valve has to be avoided, if possible. If it is still necessary to pressure test against a closed valve, then you have to be aware of the pressure being built up controlled and gradually. No pressure peaks are allowed.</p>	<p>Prüfung der Anlage unter Druck</p> <p>Der Hahn wurde im Werk einer Druckprüfung unterzogen. Bei Druckprüfung des fertigen Rohrsystems sollte der Hahn nochmals druckgeprüft werden.</p> <p>Druckprüfung gegen einen geschlossenen Hahn ist, wenn möglich, zu vermeiden. Falls es notwendig ist gegen einen geschlossenen Hahn druckzuprüfen, muß man besonders aufmerksam sein, daß der Druck kontrolliert und allmählich aufgebaut wird. Druckstöße sind nicht erlaubt.</p>		<p>Trykprøvning af anlægget</p> <p>Ventilen er blevet trykprøvet på fabrikken. Ved trykprøvning af det færdige rørsystem, vil ventilen blive trykprøvet endnu en gang.</p> <p>Trykprøvning mod en lukket ventil skal så vidt muligt undgås. Hvis det er nødvendigt at trykprøve mod en lukket ventil, skal man være særdeles opmærksom på, at trykket åbnes kontrolleret og gradvist.</p> <p>Trykstød er ikke tilladt.</p>	<p>Próba ciśnieniowa</p> <p>Zawór został przetestowany ciśnieniowo w fabryce. W momencie wykonania próby ciśnieniowej całej instalacji, zawór będzie sprawdzony ponownie.</p> <p>Należy unikać wykonywania próby ciśnieniowej przy zamkniętym zaworze. W przypadku, gdy jest to nieuniknione należy kontrolować ciśnienie tak, aby wzrost był stopniowy i powolny.</p> <p>Niedopuszczalne są żadne skokowe zmiany ciśnienia.</p>	<p>Испытания на герметичность</p> <p>Кран испытывается на герметичность на заводе-изготовителе. Второй раз кран проверяется на герметичность вместе с испытаниями трубопроводной системы. По возможности следует избегать испытаний системы при закрытом кране. Если это неизбежно, то следует повышать давление в системе постепенно.</p> <p>Резкое повышение давления недопустимо.</p>
<p>Function test</p> <p>After the pressure testing you must operate the valve several times to test the function of the valve and to ensure a water film on all sealing surfaces.</p> <p>If the system will not be taken into operation immediately after pressure testing, be sure the temperature will not go below 0 °C. Remaining water will freeze and the valve may be damaged.</p>	<p>Funktionstest</p> <p>Nach der Druckprüfung muß der Hahn mehrmals betätigt werden, um den Hahn auf Funktion zu prüfen und um zu sichern, daß die Dichtungsflächen mit Wasser gefettet werden.</p> <p>Wenn das System nicht sofort nach der Druckprüfung in Betrieb genommen wird, muß besonders darauf geachtet werden, daß die Temperatur 0 °C nicht unterschreiten darf.</p> <p>Das restliche Wasser würde einfrieren und der Hahn könnte beschädigt werden.</p>		<p>Funktionstest</p> <p>Efter trykprøvning aktiveres ventilen flere gange for at funktionsteste ventilen og sikre, at tætningsfladerne smøres med vand.</p> <p>Hvis systemet ikke sættes i drift straks efter trykprøvningen, skal man være opmærksom på, at temperaturen ikke må komme under 0 °C. Resterende vand vil fryse og ventilen vil måske blive beskadiget.</p>	<p>Sprawdzenie działania</p> <p>Po przeprowadzonej pomyślnie próbie ciśnieniowej należy pokręcić kilkakrotnie pokrętłem zaworu. Pozwoli to na sprawdzenie poprawności działania oraz upewnienie się, że woda wypełnia całą przestrzeń wokół gniazda zaworu.</p> <p>W przypadku, gdy instalacja nie będzie używana przez dłuższy czas należy upewnić się, że temperatura otoczenia nie spadnie poniżej 0 °C. W takim przypadku pozostawiona woda może zamarznąć i uszkodzić zawór.</p>	<p>Проверка работоспособности</p> <p>После испытаний на герметичность необходимо дать возможность несколько раз, повернуть затвор крана с тем, чтобы проверить правильность его функционирования и обеспечить образование водной пленки на всех трущихся поверхностях. Если после испытаний на герметичность система некоторое время не будет эксплуатироваться и при этом температура в помещении может быть ниже 0 °C, то все трубопроводы должны быть полностью опорожнены во избежание разрушения крана в результате замерзания воды.</p>

ENGLISH	DEUTSCH		DANSK	POLSKI	РУССКИЙ
<p>In operation</p> <p>Safety note Operation of the ball valves must only be performed by qualified, trained and authorized personnel. The operator must use suitable gloves when operating insulated substations or pipelines with medium temperatures of more than 130°, or operating uninsulated substations or pipelines with medium temperatures of more than 60-65°C. The ball valve is an ON/OFF valve and must as such always be in a complete opened or closed position.</p>	<p>In Betrieb</p> <p>Sicherheitshinweis: Absperrarmaturen sollen nur durch autorisiertes und eingewiesenes Personal betätigt werden. Wenn isolierte Leitungen mit mehr als 130° C betrieben werden oder unisolierte Leitungen mit mehr als 60° - 65° C betrieben werden, dann sind Handschuhe beim Betätigen zum Schutz vor Verbrennungen zu tragen. Der Kugelhahn ist vom AUF/ZU Typ und soll deshalb entweder ganz offen oder geschlossen sein.</p>		<p>I drift</p> <p>Sikkerhedsanmærkning Betjening af kugleventiler må kun foretages af kvalificeret, trænet og autoriseret personale. Operatøren skal bruge handsker, når han betjener isolerede substationer eller rørledninger med mediumtemperaturer på mere end 130°C, eller uisolerede substationer eller rørledninger med mediumtemperaturer på mere end 60-65°C. Kugleventilen er af on/off typen og skal derfor enten være helt åben eller helt lukket.</p>	<p>W trakcie pracy</p> <p>Warunki bezpieczeństwa Czynności związane z montażem, uruchomieniem i obsługą zaworów kulowych mogą być dokonywane tylko i wyłącznie przez osoby uprawnione i odpowiednio wykwalifikowane. Podczas obsługi (serwisowania) węzłów cieplnych lub rurociągów zaizolowanych z czynnikiem grzewczym o temperaturze powyżej 130°C. lub niezaizolowanym z czynnikiem grzewczym o temperaturze powyżej 60 - 65°C., konieczne jest użycie specjalnych rękawic.</p>	<p>Эксплуатация Меры безопасности К работе с шаровыми кранами допускается квалифицированный персонал, изучивший их устройство и правила техники безопасности. Необходимо использовать защитные перчатки в случае, если работы производятся при температуре рабочей среды выше 130° С для изолированного трубопровода и при температуре рабочей среды выше 60-65°С для неизолированного трубопровода. Шаровой кран является запорным двухпозиционным</p>
<p>Only during filling or emptying the system, the valve may be in a partly open position for a short time.</p> <p>To ensure the proper function of the valve, it must be operated frequently, (i.e. 1 to 4 times per annum depending on the water quality).</p>	<p>Der Kugelhahn darf nur ganz kurzzeitig zum Drosseln verwendet werden: z.B beim Füllen oder Entleeren der Anlage. Es ist notwendig den Hahn häufig (d.h. 1 - 4 Mal pro Jahr von der Wasserqualität abhängig) zu betätigen, um zu sichern, daß er optimal funktioniert.</p>		<p>Kun i forbindelse med påfyldning eller aftapning af vand fra anlægget må ventilen stå delvist åben i kortere tid.</p> <p>Det er nødvendigt at betjene ventilen jævnligt (d.v.s. 1 - 4 gange pr. år afhængig af vandkvaliteten) for at sikre, at den fungerer optimalt.</p>	<p>Zawór kulowy jest zaworem typu ZAMKNIĘTY / OTWARTY i jako taki zawsze musi być pozostawiony w pozycji w pełni zamkniętej lub w pełni otwartej. Jedynie w trakcie napełniania lub opróżniania instalacji dopuszczane jest krótkotrwałe, częściowe otwarcie zaworu.</p>	<p>(ВКЛ/ВЫКЛ) и должен всегда находиться в полностью открытом или полностью закрытом положении. Лишь в процессе заполнения или спуска системы кран может быть в частично открытом положении на непродолжительное время. Для обеспечения работоспособности крана</p>
<p>To operate the valve build up the torque and have some patience to allow the sealing surfaces to slip. Increase the torque until the ball moves.</p> <p>Hammering the handle or other sudden impacts are strictly forbidden.</p>	<p>Um den Kugelhahn zu öffnen, ist es nach längerem Betrieb notwendig ein gewisses Drehmoment zu überwinden. Bitte vorsichtig vorgehen damit sich Ablagerungen lösen können. Es darf nie auf den Handgriff gehämmert oder andere plötzliche Stöße oder Ruckbewegungen vorgenommen werden.</p>		<p>For at betjene ventilen, skal der opbygges et passende drejningsmoment, som fastholdes. Udvis tålmodighed med hensyn til at få tætningsfladerne til at slippe. Forøg drejningsmomentet gradvist indtil kuglen bevæger sig.</p> <p>Der må ikke hamres på håndtaget eller foretages andre pludselige stød eller ryk.</p>	<p>W celu zapewnienia poprawności działania zaworu należy poruszyć pokrętkę zaworu, co najmniej 1 do 4 razy w ciągu roku, w zależności od jakości wody. Otwieranie i zamykanie zaworu powinno odbywać się powoli i z małą siłą nacisku na pokrętkę. Zwiększyć moment obrotowy można dopiero po poruszeniu się kuli wewnątrz zaworu.</p>	<p>манипуляции с ним должны быть достаточно частыми (не менее 4 раз в год). Для поворота крана плавно увеличивайте усилие, прикладываемое к его рукоятке, до тех пор, пока запорный шар не сдвинется с места. Запрещается использовать дополнительные рычаги или прикладывать к рукоятке ударные нагрузки.</p>

SLOVENSKO	SRPSKI			
<p>Vsebina</p> <p>Varnostni napotki 8 - Skladiščenje in ravnanje z izdelkom pred montažo 9</p> <p>Skladiščenje in ravnanje z izdelkom pred montažo 9</p> <p>Montaža 9</p> <p>Montaža rocice DN 125-150 (Omejitvena luknja) 11 - Prvi zagon 11 - Tlačni preizkus naprave 12 - Preizkus delovanja 12</p> <p>Med obratovanjem 13</p> <p>Varnostno opozorilo 13</p>	<p>Sadržaj</p> <p>Sigurnosne napomene 8 - skladiščenje i rukovanje pre montaže 9</p> <p>Skladištenje i rukovanje pre ugradnja 9</p> <p>Montaža 9</p> <p>Montaža ručice DN 125 - 150 (redukovani otvor) 11 Puštanje u rad 11 - Testiranje sistema na pritisak 12 - Test funkcionisanja 12</p> <p>Prilikom rada 13</p> <p>Upozorenje 13</p>			
<p>Varnostni napotki</p> <p>Le če boste brezpogojno upoštevali navodila, se boste izognili poškodbam oseb in okvaram krogelne pipe.</p> <p>Montažo in prvi zagon lahko opravi le ustrezno strokovno usposobljena in pooblaščen oseba.</p> <p>Upoštevajte navodila izdelovalca in upravitelja naprave.</p>	<p>Sigurnosne napomene</p> <p>Pre montaže i puštanja u rad, pažljivo pročitajte i razmotrite uputstvo za montažu i puštanje u rad.</p> <p>Neophodnu montažu i puštanje u rad može da izvrši jedino kvalifikovano, obučeno i ovlašćeno osoblje.</p> <p>Molimo vas da se pridržavate uputstava proizvođača ili operatera sistema.</p>			

SLOVENSKO	SRPSKI					
<p>Skladiščenje in ravnanje z izdelkom pred montažo</p> <p>Ventil skladiščite v suhem in prezračevanem prostoru. Zaščitne pokrove na priključkih odstranite šele tik pred montažo. S tem preprečite, da bi v pipo prodrli pesek, kovinski delci in drugi tujki.</p>	<p>Skladištenje i rukovanje pre ugradnja</p> <p>Skladištite slavine u suvoj i dobro provetrenoj prostoriji. Zaštitni poklopci na krajevima slavina treba da se uklone neposredno pre montaže kako pesak, metalne čestice i sl. ne bi ušli u slavinu.</p>					
<p>Montaža</p> <p>Krogelne pipe Danfoss lahko pri montaži obrnete v katerikoli položaj.</p>	<p>Montaža</p> <p>Danfoss loptaste slavine mogu da se montiraju u svim položajima.</p>					
<p>Če pri montaži uporabljate varjenje, naj ga opravi le strokovno usposobljen varilec. Izogibajte se nepotrebni segrevanju pipe.</p> <p>Med montažo naj bo krogla pipe v povsem odprtem položaju.</p>	<p>Prilikom zavarivanja koristite samo kvalifikovane zavarivače. Nemojte da zagrevate slavinu ukoliko to nije neophodno.</p> <p>Lopta slavine mora da bude u potpuno otvorenom položaju tokom montaže.</p>					

SLOVENSKO

Če uporabljate pipo kot odzračevalni ali praznilni ventil, priporočamo, da jo zaprete s čepom. Pipa lahko v tem primeru ostane odprta.

Če je pipa nameščena kot končni zaporni organ na tistem mestu, kjer se predvideva razširitev sistema, priporočamo, da jo zaprete s slepo prirobnico ali zapornim čepom. Pipa naj ostane v tem primeru odprta.

Na ta način boste zagotovili, da bo voda oblivala sedežne obroče in kroglo pipe ter hkrati mazala sedežne obroče in zaščitila površino krogle pred muljem, oljem, brozgo itd.

Krogelne pipe ni potrebno vzdrževati. Za pravilno delovanje pipe zadoščata uporaba vode ustrezne kakovosti in strokovna montaža.

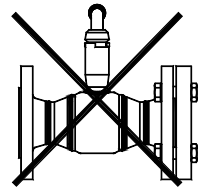
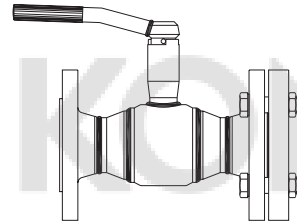
SRPSKI

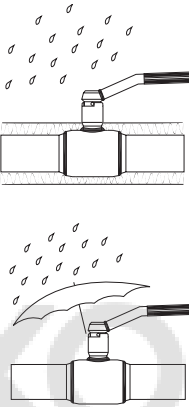
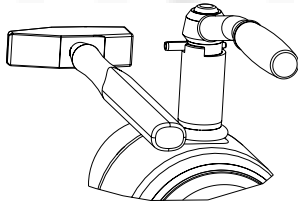
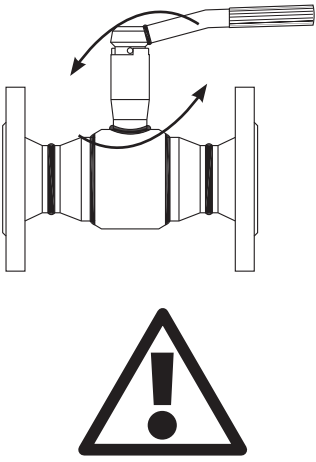
Ukoliko se slavina koristi kao servisna armatura preporučujemo da se zatvori sigurnosnim čepom kako bi slavina mogla da se ostavi u otvorenom položaju.

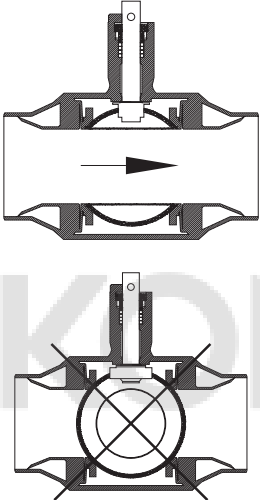
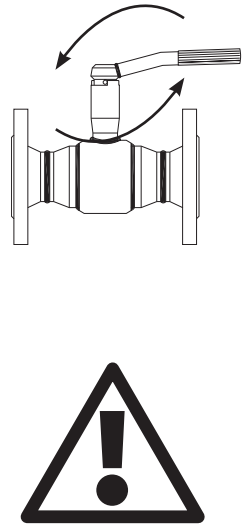
Ukoliko se slavina koristi kao završna zaporna armatura, preporučujemo da se sistem zatvori sa krajnjom pločom/ blindom za zatvaranje do naknadnog proširenja sistema i da se slavina ostavi u otvorenom položaju.

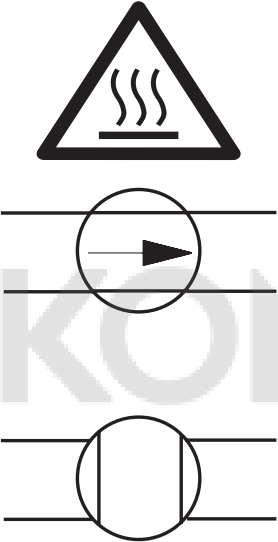
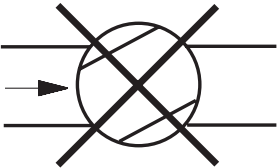
Na ovaj način se obezbeđuje da prstenovi sedišta i lopta budu okruženi vodom čime se podmazuju prstenovi sedišta i štiti površina lopte na najbolji mogući način od naslaga mulja, ulja, pepela, itd.

Loptasta slavina ne zahteva održavanje. Pravilan rad slavine zahteva adekvatan kvalitet vode i odgovarajuću instalaciju.



SLOVENSKO	SRPSKI				
<p>Ohišje pipe je običajno izdelano iz jekla St. 37,0 in torej ni odporno na korozijo. Rjavenje preprečite tako, da pipo namestite v suhem okolju ali pa jo zaščitite z vodoodporno izolacijo oziroma drugimi učinkovitimi sredstvi za površinsko zaščito.</p>	<p>Kućište slavine je napravljeno od mekog čelika i kao takvo nije otporno na koroziju. Da bi se izbegla korozija sa spoljne strane, potrebno je slavinu montirati u suvom okruženju ili je zaštititi vodootpornom izolacijom ili nekom drugom efikasnom površinskom zaštitom.</p>				
<p>Montaza rocice DN 125-150 (Omejitvena luknja)</p>	<p>Montaža ručice DN 125 - 150 (redukovani otvor)</p>				
<p>Prvi zagon Za vse pipe velja, da jih morate potem, ko sistem izperete in napolnite z vodo, pred tlačnim preizkusom večkrat počasi odpreti in zapreti. Na ta način boste spravili zrak iz morebitnih žepov ob krogli pipe in omogočili dostop vode do tesnilnih površin. Sedežni obroči so izdelani iz teflona ojačanega z ogljikom. Za doseganje primerno majhnega trenja je v določeni meri nujno, da so tesnilne površine oblite z vodo. Če naprave ne izperete, se lahko pri odpiranju oz. zapiranju pipe tesnilne površine poškodujejo.</p>	<p>Puštanje u rad Slavine se moraju nekoliko puta lagano otvoriti/zatvoriti nakon što se sistem ispere i napuni vodom a pre nego što se izvrši testiranje na pritisak. Na taj način se uspešno odstranjivanjuju šupljine oko lopte, a zaptivne površine se podmazuju vodom. Prstenovi sedišta su napravljene od teflona ojačanog ugljenikom i dobar kvalitet po pitanju trenja unekoliko zavisi od vode kao sredstva za podmazivanje. Ukoliko sistem nije dobro očišćen, zaptivne površine mogu da se oštete tokom otvaranja/zatvaranja.</p>				

SLOVENSKO	SRPSKI				
<p>Tlačni preizkus sistema</p> <p>Pipa je tlačno preizkušena v tovarni. Pri tlačnem prizkusu celotnega sistema se sistem ponovno tlačno preizkusi.</p> <p>Če je le mogoče, se izognite tlačnemu preizkusu pri zaprti pipi. V nasprotnem primeru morate še zlasti paziti na nadzorovano in postopno dvigovanje tlaka.</p> <p>Tlačni udarci niso dovoljeni.</p>	<p>Testiranje sistema na pritisak</p> <p>Slavina je testirana na pritisak u fabrici. U toku testiranja na pritisak završenog cevnog sistema, slavina će još jednom biti testirana na pritisak. Testiranje na pritisak sa zatvorenom slavinom treba izbeći ukoliko je to moguće. Ukoliko je ipak neophodno vršiti test sa zatvorenom slavinom, treba da budete pažljivi i da pritisak podižete kontrolisano i postepeno. Nije dozvoljen nagli rast pritiska.</p>				
<p>Preizkus delovanja</p> <p>Po tlačnem preizkusu morate preizkusiti pravilno delovanje pipe tako, da jo večkrat odprete in zaprete. Hkrati boste s tem poskrbeli za pravilno mazanje tesnilnih površin z vodo.</p> <p>Če sistema ne boste uporabljali takoj po tlačnem preizkusu, morate še zlasti paziti, da se temperatura ne bo spustila pod 0°C. Voda, ki je ostala v pipi, bi lahko v tem primeru zmrznila in poškodovala pipo.</p>	<p>Test funkcionisanja</p> <p>Nakon testiranja na pritisak, potrebno je otvoriti/zatvoriti slavinu nekoliko puta kako bi se testirala funkcionalnost slavine i obezbedio tanak sloj vode na svim zaptivnim površinama.</p> <p>Ukoliko se sistem ne pušta u rad odmah nakon testiranja na pritisak, pazite da se temperatura ne spusti ispod 0 °C. Voda koja je zaostala će se zalediti i slavina može da se ošteti.</p>				

SLOVENSKO	SRPSKI				
<p>Med obratovanjem</p> <p>Varnostno opozorilo S krogelnimi pipami smejo upravljati le kvalificirani, usposobljeni in pooblašteni delavci.</p> <p>Upravljalac mora uporabljati ustrezno osebno zaščitno opremo (rokavice) vedno, kadar upravlja z izoliranimi toplotnimi podpostajami in cevovodi, v katerih temperatura medija presega 130°C, ali pri upravljanju neizoliranih toplotni podstaj in cevovodov s temperaturami medija višjimi kot 60-65°C.</p>	<p>Prilikom rada</p> <p>Upozorenje Ugradnjo, održavanje i servisiranje loptastih slavina moraju raditi isključivo ovlašćene osobe.</p> <p>Monter mora koristiti zaštitne rukavice kada radi sa: - izolovanom podstanicom ili cevovodom sa temperaturom medijuma većom od 130°C - neizolovanom podstanicom ili cevovodom sa temperaturom medijuma većom od 60° - 65° C.</p>				
<p>Krogelna pipa deluje kot zaporni ventil in mora biti torej povsem odprta ali zaprta.</p> <p>Le pri polnjenju ali praznjenju sistema je lahko pipa nekaj časa samo delno odprta. Pipo morate občasno (1 do 4 krat letno, odvisno od kakovosti vode) odpreti in zapreti, saj s tem zagotovite njeno pravilno delovanje.</p>	<p>Loptasta slavina je ON/OFF slavina i kao takva mora uvek da bude u potpuno otvorenom ili zatvorenom položaju. Jedino prilikom punjenja ili pražnjenja sistema, slavina može da bude u delimično otvorenom položaju kratko vreme.</p>				
<p>Za odpiranje in zapiranje pipe je potreben določen navor, poleg tega pa je potrebno počakati nekaj trenutkov, da se tesnilne površine ločijo od krogle. Navor morate postopno povečevati, dokler se ne prične krogla premikati.</p> <p>Prepovedano je udarjanje s kladivom po ročici pipe in drugačna sunkovita uporaba sile.</p>	<p>Kako bi se osigurao pravilan rad slavine, potrebno je da se često otvara/zatvara (tj. 1 do 4 puta godišnje u zavisnosti od kvaliteta vode). Prilikom upotrebe slavine postepeno povećavajte obrtni momenat i imajte strpljenja kako biste omogućili zaptivnim površinama da skliznu. Povećajte obrtni momenat dok se lopta ne pokrene. Udaranje čekićem po ručici ili drugi iznenadni udarci su najstrože zabranjeni.</p>	