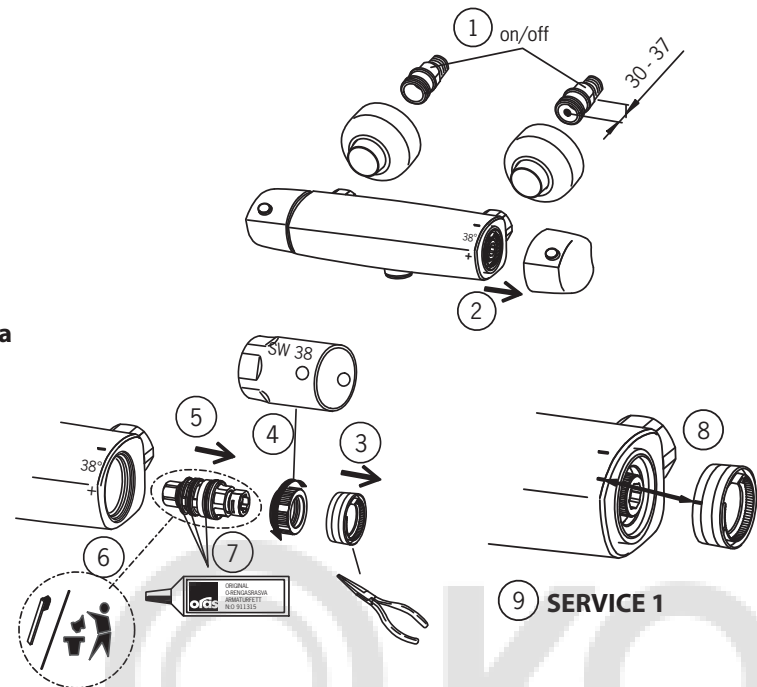
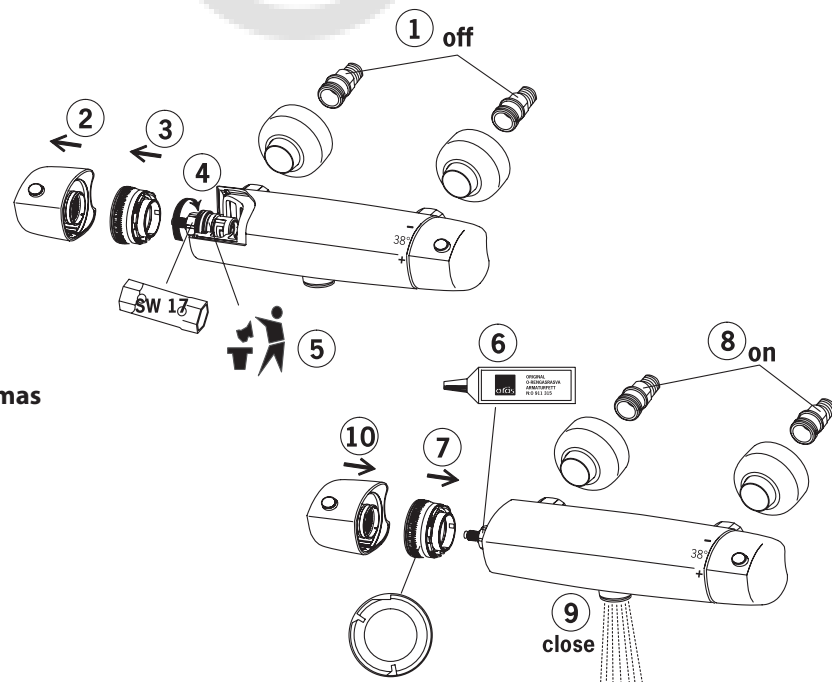


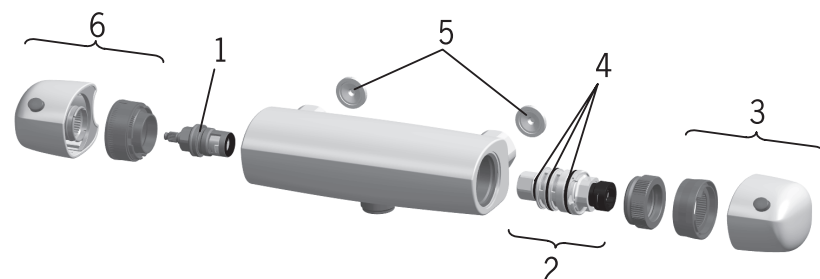
- SERVICE 3**
- DE Ein- und Ausbau der Kartusche
 - GB To change the cartridge
 - DK Udskiftning af reguleringskassette (unit)
 - ES Montaje del cartucho
 - EE Seadeosa vahetus
 - FI Säätöosan vaihto
 - NL Vervangen van het binnenwerk
 - FR Montage et démontage de la cartouche
 - IT Montaggio della cartuccia
 - LV Temperatūras regulēšanas kasetnes tīrīšana/maiņa
 - LT Valdanciosios kasetės pakeitimas
 - NO Bytting av kassett
 - PL Wymiana modułu sterującego
 - RU Замена регулировочного блока
 - SE Byte av kassett
 - CZ Výměna kartuše



- SERVICE 4**
- DE Auswechseln der keramischen Oberteile
 - GB Changing the operating valve
 - DK Udskiftning af topstykker
 - ES Recambio del cartucho del monoblock
 - EE Seadeventiili vahetus
 - FI Käyttöventtiilin vaihto
 - NL Vervangen van de werkingsklep
 - FR Changement de la tete ceramique eau chaude ou eau froide du grand bec
 - IT Sostituzione dei vitoni in ceramica
 - LV Ūdens plūsmas ventīļa maiņa
 - LT Vandens srauto reguliavimo ventilio pakeitimas
 - NO Bytting av overdel
 - PL Wymiana zaworu regulacyjnego
 - RU Замена узла управления потоком воды
 - SE Byte av kranöverdel
 - CZ Výměna pracovního ventilu

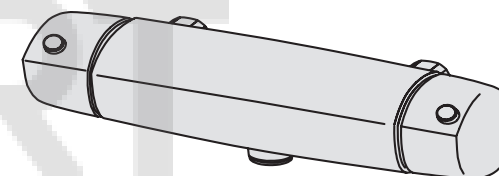


- DE Ersatzteile 1 109898
- GB Spare parts 2 178780V
- DK Reservedele 3 188089V
- ES Piezas de recambio 4 178796V
- EE Varuosad 5 198292/2
- FI Varaosat 6 188088V
- NL Reserve-onderdelen
- FR Pièces détachées
- IT Pezzi di ricambio
- LV Rezerves daļas
- LT Atsarginės dalys
- NO Reservedeler
- PL Części zamienne
- RU Запасные части
- SE Reservdelar
- CZ Náhradní díly



Installation and Maintenance Guide

Oras Optima



Water Is Worth Loving.

Oras develops, manufactures and markets user-friendly and innovative faucet systems and the related valves and modules. The design and technical solutions of our products are driven by user-friendliness. Oras is the Nordic market leader and one of the Europe's largest manufacturers of faucets. The Oras Group has production facilities in Finland, Poland, and Norway. A large and versatile collection and alternatives for different purposes enable you to find the right faucet for every purpose. For the further details please apply to Oras web site at www.oras.com

Det Norske Veritas Certification OY/AB certifies that the Quality Management System of Oras Oy in Rauma Finland, conforms to the ISO 9001:2000 and the Environmental Management System to the ISO 14001:2004 standard. The certificates are valid for development, manufacture, marketing, sales and after sales services of faucets, accessories and valves.



The TÜV CERT Certification Body of TÜV NORD Zertifizierungs- und Umweltgutachter Gesellschaft mbH certifies that Oras Olesno Sp. z o.o. in Olesno Poland has established and applies Quality and Environmental Management System for manufacture, storage, marketing, sales and after sales services of faucets, valves and accessories. Proof has been provided that the requirements according to ISO 9001:2000 and ISO 14001:2004 are fulfilled.



ORAS LTD
Isometsäntie 2, P.O. Box 40
FI-26101 Rauma
Finland
Puh. +358 (0)2 83 161
Fax +358 (0)2 831 6300
Info.Finland@oras.com



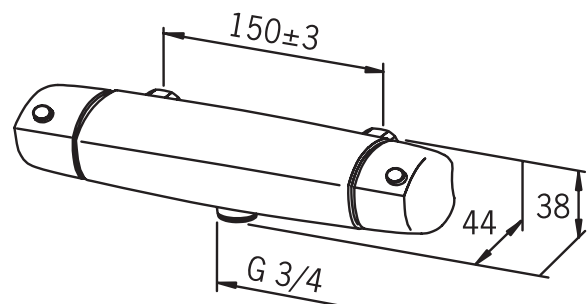
www.oras.com

• Technische Daten • Technical data • Tekniske data • Datos técnicos • Tehnilised andmed • Tekniset tiedot
 • Technische gegevens • Données techniques • Dati tecnici • Tehniskie dati • Techniniai duomenys • Teknisk data
 • Dane techniczne • Технические данные • Tekniska data • Technická data •

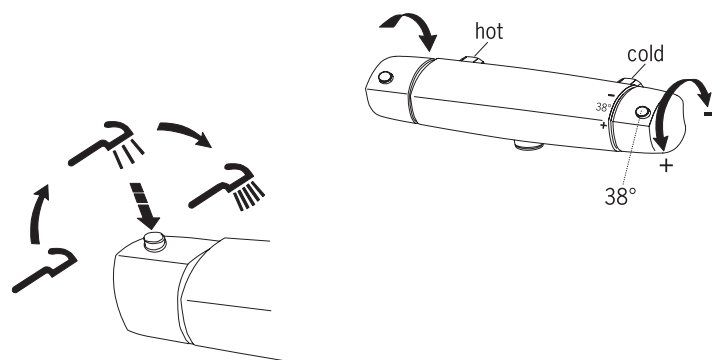
	Arbeitsdruck Working pressure Arbejdstryk Presión de trabajo Kasutamissurve Käyttöpaine Werkingsdruk Pression de service Pressione di esercizio Darba spiediens Darbinis spaudimas Arbeidstrykk Ciśnienie robocze Рабочее давление, кПа Arbetstryck Pracovní tlak	Durchfluß bei 300 kPa Flow-rate at 300 kPa Vandmængde ved 300 kPa Caudal estándar a 300 kPa Vooluhulk 300 kPa Virtaama 300 kPa Debiet bij 300 kPa Débit à 300 kPa Portata 300 kPa Ūdens plūsma pie 300kPa Srovės stiprumas prie 300 kPa Fløde ved 300 kPa Przepływ wody dla 300 kPa Расход воды (300 кПа), л/с Flöde vid 300 kPa Průtok při 300 kPa	Druckverlust Pressure loss Tryktab Caída de presión Rõhukadu Painehäviö Drukverlies Perte de charge Perdita di pressione Spiediena zudumi Spaudimo praradimas Trykkfall Spadek ciśnienia Трyckfall Tlaková ztráta	Geräuschklasse Noise class Støjklasse Clase de ruido Hääleklass Ääniluokka Geluidsklasse Norme acoustique Classe di rumorosità Troksņu klase Triukšmo klasė Støyklasse Klasa głośności Ljudklass Třída hlučnosti	max. Wassertemperatur Water temperature Varmtvands temperatur Temperatura máx. de agua Vee temperatuur Käyttöveden lämpötila Watertemperatuur température eau chaude Acqua calda Max ūdens temperatūra Maksimali vandens temperatūra Varmtvann Woda ciepła zasilająca Макс. температура горячей воды Varmvattenanslutning Max. teplota vody
7140	100 – 1000 kPa	0.33 l/s 0.27 l/s	250 kPa (0.3 l/s) 165 kPa (0.2 l/s)	I (ISO 3822)	max. +80°C
7160	100 – 1000 kPa	0.29 l/s	135 kPa (0.2 l/s)	I (ISO 3822)	max. +80°C

EN 1111

- DE Montage
- GB Installation
- DK Installation
- ES Montaje
- EE Paigaldus
- FI Asennus
- NL Installatie
- FR Installation
- IT Montaggio
- LV Montāža
- LT Maišytuvo
- NO Montering
- PL Instalacja
- RU Установка
- SE Installation
- CZ Montáž

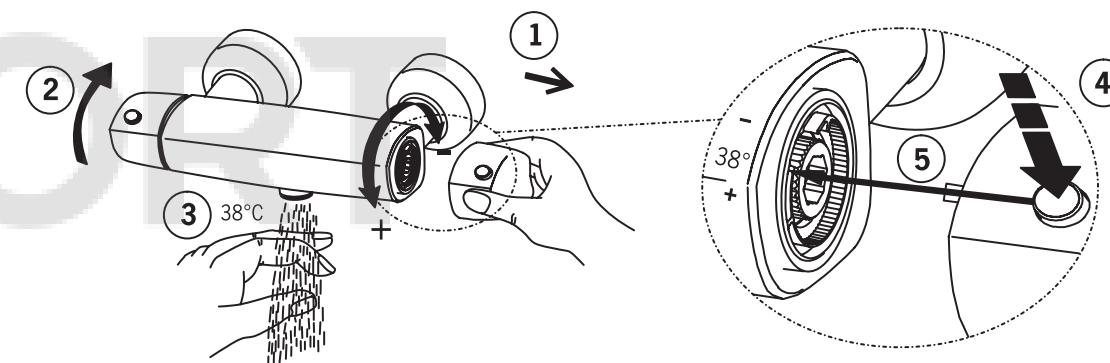


- DE Funktion
- GB Operation
- DK Betjening
- ES Servicio
- EE Toimimine
- FI Toiminta
- NL Bediening
- FR Utilisation
- IT Funzionamento
- LV Darbības princips
- LT Veikimo principas
- NO Funksjon
- PL Działanie
- RU Принцип действия
- SE Funktion
- CZ Funkce



SERVICE 1

- DE Temperatureinstellung am Montageort
- GB Temperature adjustment
- DK Justering af temperaturen på installationsstedet
- ES Ajuste de la temperatura en el lugar de montaje
- EE Temperatuuri seadmine vajadusel
- FI Lämpötilan säätö tarvittaessa
- NL Temperatuursinstelling
- FR Limitation de la température
- IT Regolazione della temperatura sul luogo del montaggio
- LV Temperatūras iestādišana
- LT Temperatūros reguliavimas
- NO Justering av temperaturen ved sperreknappens
- PL Regulacja temperatury
- RU Регулировка температуры
- SE Justering av blandningstemperatur
- CZ Regulátor teploty



SERVICE 2

- DE Reinigung/Wechsel der Filter
- GB Cleaning/changing the filter filters
- DK Rensning/udskiftning af filtre
- ES Limpieza/cambio de los filtros
- EE Prügipüüdurid puhastamine/vahetamine
- FI Roskasiivilöiden puhdistaminen/vaihtaminen
- NL Reinigen/veranderen van de filters
- FR Nettoyage/changement des filtres
- IT Pulizia/sostituzione dei filtri
- LV Dubļu filtru tīrīšana/maiņa
- LT Filtrų valymas ar pakeitimas
- NO Rensing/bytting av filter
- PL Czyszczenie/wymiana filtra
- RU Очистка и замена уплотнительных фильтров
- SE Rengöring/byte av smutsfilter
- CZ Čištění/Výměna filtrů

