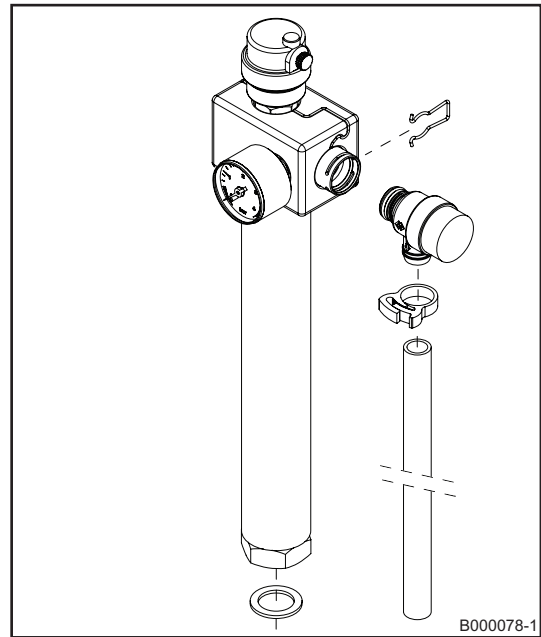
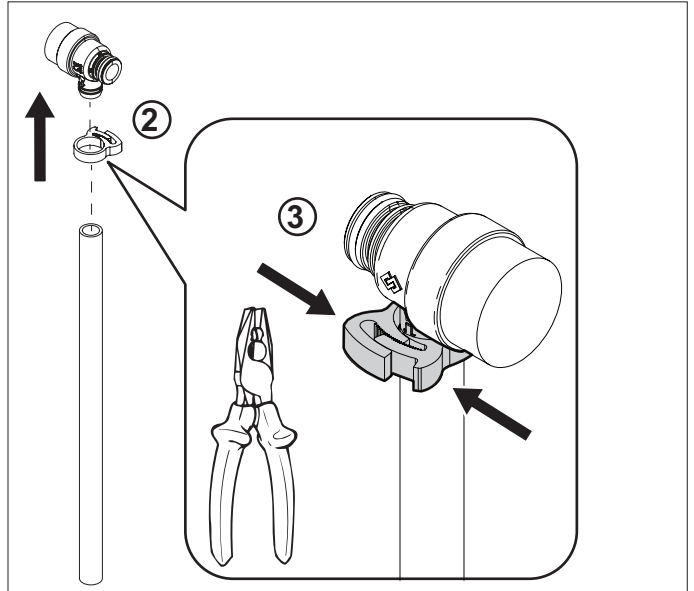
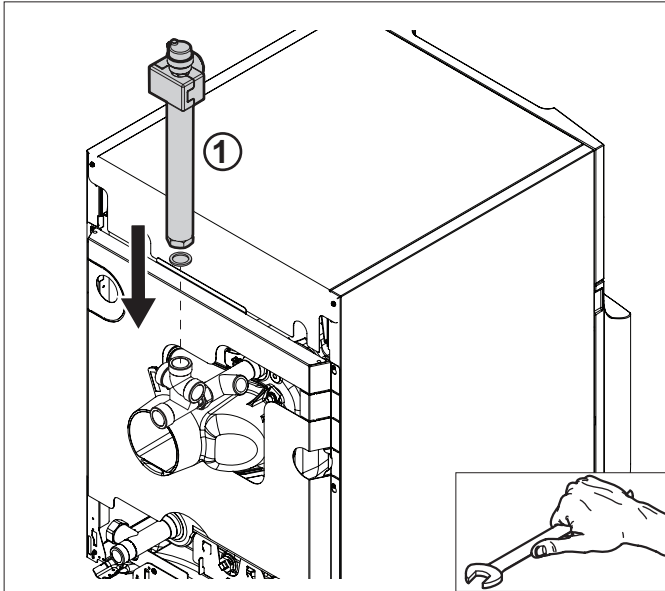




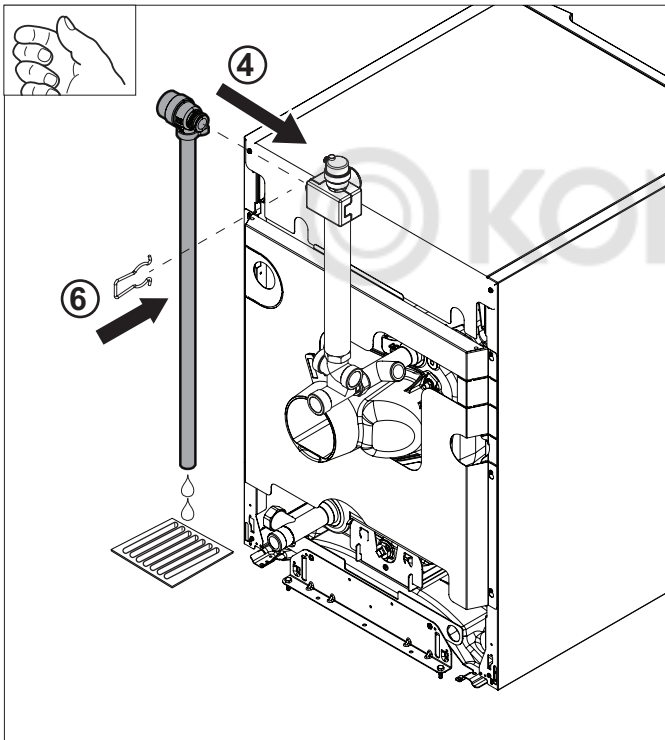
- FR** Groupe de sécurité
- DE** Sicherheitsgruppe
- EN** Safety unit
- NL** Inlaat combinatie
- IT** Gruppo di sicurezza
- ES** Grupo de seguridad
- PL** Grupa bezpieczeństwa
- RU** Группа безопасности
- PT** Grupo de segurança
- RO** Grup de siguranta
- BG** Предпазна група
- SL** Varnostna skupina
- EL** Διάταξη ασφαλείας
- EE** Ohutusgrupp
- FI** Varolaiteryhmä
- LT** Apsaugos grupė
- NO** Sikkerhetsgruppe
- LV** Drošības grupa
- UK** Група безпеки



KOMFORT

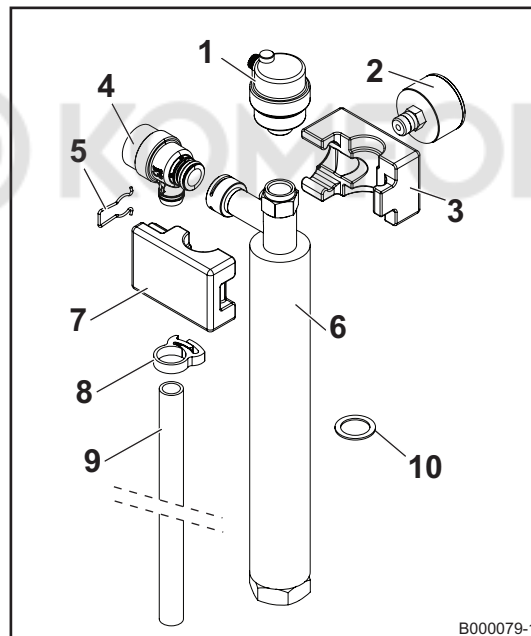


B000080-1



Pièces de rechange
Spare parts
Pezzi di ricambio
Części zamienne
Peças de reposição
Резервни части
Ανταλλακτικά
Varaosaluettelo
Deler
Запасні частини

Ersatzteile
Reserveonderdelen
Piezas de recambio
Запасные части
Piese de schimb
Rezervni deli
Varuosad
Atsarginės dalys
Rezerves daļas



FR

Rep.	Référence	Désignation
1	565273	Purgeur G3/8"
2	95365106	Manomètre diamètre 40 mm, axial, 3 bar
3	7627096	Isolation thermique
4	200022010	Soupape de sécurité 0,35 MPa (3,5 bar)
5	116552	Clip épingle 20
6	7627081	Tube de raccordement du groupe de sécurité
7	7628652	Isolation thermique
8	300025444	Fixation flexible
9	300003563	Tube PVC diamètre 20 longueur 16
10	95013062	Joint vert 30x21x2

DE

Nr.	Artikel-Nr.	Bezeichnung
1	565273	Entlüfter G3/8"
2	95365106	Manometer, Durchmesser 40 mm, axial, 3 bar
3	7627096	Wärmedämmung
4	200022010	Sicherheitsventil 0,35 MPa (3,5 bar)
5	116552	Sicherungsklemme 20
6	7627081	Anschlussrohr für Sicherheitsgruppe
7	7628652	Wärmedämmung
8	300025444	Schlauchbefestigung
9	300003563	PVC-Rohr Durchmesser 20 Länge 16
10	95013062	Grüne Dichtung 30x21x2

EN

Ref.	Reference	Description
1	565273	Air vent G3/8"
2	95365106	Pressure gauge, diameter 40 mm, axial, 3 bar
3	7627096	Heat insulation
4	200022010	0,35 MPa safety valve (3,5 bar)
5	116552	Pin clip 20
6	7627081	Safety unit connection pipe
7	7628652	Heat insulation
8	300025444	Flexible fastening
9	300003563	PVC pipe diameter 20 length 16
10	95013062	Green seal 30x21x2

NL

Kent.	Referentie	Benaming
1	565273	Ontluchter G3/8"
2	95365106	Manometer diameter 40 mm axiaal 3 bar
3	7627096	Thermische isolatie
4	200022010	Veiligheidsklep 0,35 MPa (3,5 bar)
5	116552	Clip naald 20
6	7627081	Aansluitbuis voor veiligheidsgroep
7	7628652	Thermische isolatie
8	300025444	Bevestiging slang
9	300003563	PVC-buis diameter 20 lengte 16
10	95013062	Groene dichting 30x21x2

IT

Rif.	codice	Descrizione
1	565273	Spurgo G3/8"
2	95365106	Manometro diametro 40 mm, assiale, 3 bar
3	7627096	Isolamento termico
4	200022010	Valvola di sicurezza 0,35 MPa (3,5 bar)
5	116552	Clip spillo 20
6	7627081	Tubo di collegamento del gruppo di sicurezza
7	7628652	Isolamento termico
8	300025444	Fissaggio flessibile
9	300003563	Tubo PVC diametro 20 lunghezza 16
10	95013062	Guarnizione verde 30x21x2

ES

Ref.	Referencia	Descripción
1	565273	Purgador G3/8"
2	95365106	Manómetro diámetro 40 mm, axial, 3 bar
3	7627096	Aislamiento térmico
4	200022010	Válvula de seguridad de 0,35 MPa (3,5 bar)
5	116552	Clip horquilla 20
6	7627081	Tubo de conexión del grupo de seguridad
7	7628652	Aislamiento térmico
8	300025444	Fijación tubo flexible
9	300003563	Tubo PVC diámetro 20 longitud 16
10	95013062	Junta verde 30x21x2

PL

Poz.	Nr art.	Opis
1	565273	Odpowietrznik G3/8"
2	95365106	Manometr średn. 40 mm, osiowy, 3 bar
3	7627096	Izolacja cieplna
4	200022010	Zawór bezpieczeństwa 0,35 MPa (3,5 bar)
5	116552	Zacisk mocujący 20
6	7627081	Rura łącząca grupy bezpieczeństwa
7	7628652	Izolacja cieplna
8	300025444	Mocowane węża
9	300003563	Rura PCW, średnica 20, długość 16
10	95013062	Uszczelka zielona 30x21x2

RU

Поз.	Артикул	Обозначение
1	565273	Воздухоотводчик G3/8"
2	95365106	Аксиальный манометр на 3 бар, диам. 40 мм
3	7627096	Теплоизоляция
4	200022010	Предохранительный клапан 0,35 МПа (3,5 бар)
5	116552	Клипс защелка 20
6	7627081	Трубка подсоединения группы безопасности
7	7628652	Теплоизоляция
8	300025444	Крепление гибкого трубопровода
9	300003563	Труба ПВХ, диаметр 20, длина 16
10	95013062	Прокладка 30x21x2

PT

Nº	Referência	Designação
1	565273	Purgador G3/8"
2	95365106	Manómetro diâmetro 40 mm, axial, 3 bar
3	7627096	Isolamento térmico
4	200022010	Válvula de segurança 0,35 MPa (3,5 bar)
5	116552	Clip gancho 20
6	7627081	Tube de ligação do grupo de segurança
7	7628652	Isolamento térmico
8	300025444	Fixação mangueira
9	300003563	Tube PVC diâmetro 20 comprimento 16
10	95013062	Junta verde 30x21x2

RO

Reper	Ref.	Denumire
1	565273	Purjor G3/8"
2	95365106	Manometru cu diametrul 40 mm, axial, 3 bari
3	7627096	Izolatie termica
4	200022010	Supapa de siguranta 0,35 MPa (3,5 bar)
5	116552	Clema ac 20
6	7627081	Teava de racordare a grupului de siguranta
7	7628652	Izolatie termica
8	300025444	Fixare flexibil
9	300003563	Tub PVC diametru 20 lungime 16
10	95013062	Garnitura verde 30x21x2

BG

No	Арт.№.	Описание
1	565273	Обезвъздушител G3/8"
2	95365106	Манометър с диаметър 40 mm, аксиален, 3 бара
3	7627096	Топлоизолация
4	200022010	Предпазен клапан 0,35 МПа (3,5 бара)
5	116552	Клипс 20
6	7627081	Свързваща тръба за предпазната група
7	7628652	Топлоизолация
8	300025444	Гъвкава скоба
9	300003563	PVC тръба с диаметър 20 и дължина 16
10	95013062	Зелена гарнитура 30x21x2

SL

Ref.	Referenčna številka	OZNAKA
1	565273	Odzračevanje G3/8"
2	95365106	Manometer premera 40 mm, aksialno, 3 bar
3	7627096	Toplotna izolacija
4	200022010	Varnostni ventil 0,35 MPa (3,5 bar)
5	116552	Sponka 20
6	7627081	Cev za priključitev varnostnega sklopa
7	7628652	Toplotna izolacija
8	300025444	Gibljiva sponka
9	300003563	PVC cev premera 20 dolžine 16
10	95013062	Tesnilo - zeleno 30x21x2

EL

Αρ	Αναφορά	Όνομασία
1	565273	Βαλβίδα εκκένωσης G3/8"
2	95365106	Μανόμετρο διαμέτρου 40 mm, αξονικό, 3 bar
3	7627096	Θερμομόνωση
4	200022010	Βαλβίδα ασφαλείας 0,35 MPa (3,5 bar)
5	116552	Πιρούνι-κλιπ 20
6	7627081	Σωλήνας σύνδεσης διάταξης ασφαλείας
7	7628652	Θερμομόνωση
8	300025444	Στερέωση εύκαμπτου σωλήνα
9	300003563	Σωλήνας PVC διαμέτρου 20, μήκους 16
10	95013062	Πράσινο παρέμβυσμα 30x21x2

EE

Nr	Kood	Kirjeldus
1	565273	Õhueraldi G3/8"
2	95365106	Manomeeter diameeter 40 mm, telg, 3 bar
3	7627096	Termoisolatsioon
4	200022010	0,35 MPa kaitseklapp (3,5 bar)
5	116552	Kinnitusklamber 20
6	7627081	Kaitsegrupi ühendustoru
7	7628652	Termoisolatsioon
8	300025444	Painduv kinnitus
9	300003563	PVC-toru diameeter 20 pikkus 16
10	95013062	Roheline tihend 30x21x2

FI

Nro	Koodi	Nimike
1	565273	Ilmanpoistoaukko G3/8"
2	95365106	Painemittari halkaisija 40 mm, aksiaalinen, 3 bar
3	7627096	Lämpöeristys
4	200022010	Varoventtiili 0,35 MPa (3,5 bar)
5	116552	Pidike 20
6	7627081	Varolaiteryhmän liitäntäputki
7	7628652	Lämpöeristys
8	300025444	Joustava kiinnike
9	300003563	PVC-putken halkaisija 20 pituus 16
10	95013062	Vihreä tiiviste 30x21x2

LT

Num.	Kodas	Aprašymas
1	565273	Ventiliacijos anga G3/8"
2	95365106	Manometras, diametras 40 mm, ašinis, 3 bar
3	7627096	Terminė izoliacija
4	200022010	0,35 MPa apsauginis vožtuvas (3,5 bar)
5	116552	Spaustumo kaištelis 20
6	7627081	Sujungimo komplekto prijungimo vamzdis
7	7628652	Terminė izoliacija
8	300025444	Lankstus laikiklis
9	300003563	PVC vamzdis, diametras 20, ilgis 16
10	95013062	Žalias dangtelis 30x21x2

NO

Pos	Referanse	Beskrivelse
1	565273	Avtapping G3/8"
2	95365106	Manometer diameter 40 mm, aksialt, 3 bar
3	7627096	Isolasjon
4	200022010	0,35 MPa sikkerhetsventil (3,5 bar)
5	116552	Klips for pinne 20
6	7627081	Tilkoplingsrør til sikkerhetsgruppe
7	7628652	Isolasjon
8	300025444	Fleksibelt feste
9	300003563	PVC rør diameter 20 lengde 16
10	95013062	Grønn pakning 30x21x2

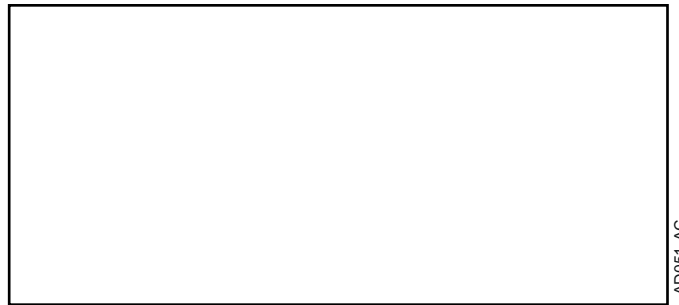
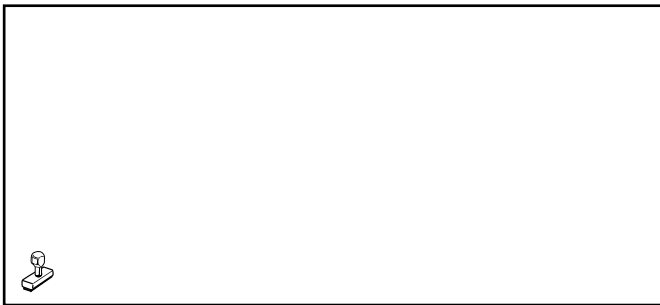
LV

Nr.	Artikuls	Apraksts
1	565273	Atgaisotājs G3/8"
2	95365106	Manometra diametrs 40 mm, aksiāls, 3 bāri
3	7627096	Siltumizolācija
4	200022010	Drošības vārstulis 0,35 MPa (3,5 bāri)
5	116552	Saspraude 20
6	7627081	Caurule drošības grupas pieslēgšanai
7	7628652	Siltumizolācija
8	300025444	Elastīgs stiprinājums
9	300003563	PVC caurules diametrs 20, garums 16
10	95013062	Zaļā starplika 30x21x2

UA

Поз.	Артикул	Позначення
1	565273	Повітровідвідник G3/8"
2	95365106	Аксіальний манометр на 3 бар, діаметр 40 мм
3	7627096	Теплоізоляція
4	200022010	Запобіжний клапан 0,35 МПа (3,5 бар)
5	116552	Кріплення-затискач 20
6	7627081	Сполучна трубка групи безпеки
7	7628652	Теплоізоляція
8	300025444	Гнучке кріплення
9	300003563	Труба ПВХ, діаметр 20, довжина 16
10	95013062	Прокладка 30x21x2

 KOMFORT



AD051-AC

03/03/2015



7628354-001-02