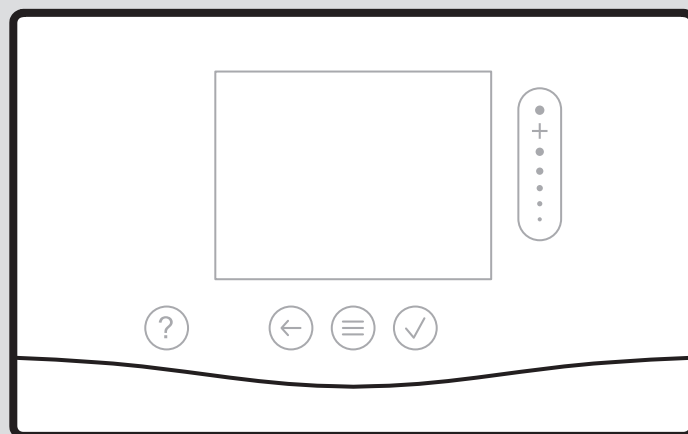









sensoCOMFORT

VRC 720/2



Руководство по эксплуатации и монтажу

Содержание

1	Безопасность	3	6	Сообщения о неполадках, ошибках и техобслуживании	47
1.1	Использование по назначению.....	3	6.1	Неполадка	47
1.2	Общие указания по технике безопасности.....	3	6.2	Сообщение об ошибке	47
1.3	 -- Безопасность/правила	4	6.3	Сообщение о техобслуживании.....	47
2	Описание изделия	5	7	Информация об изделии	47
2.1	Какая терминология используется?	5	7.1	Хранение и соблюдение сопутствующей документации	47
2.2	Что делает функция защиты от замерзания?	5	7.2	Действительность руководства	47
2.3	Что означают следующие значения температуры?	5	7.3	Название изделия	47
2.4	Что такое зона?	5	7.4	Маркировочная табличка	48
2.5	Что такое циркуляция?	5	7.5	Серийный номер	48
2.6	Что такое регулирование по постоянному значению?	5	7.6	Маркировка CE	48
2.7	Что означает временное окно?	5	7.7	Единый знак обращения на рынке государств-членов Евразийского экономического союза	48
2.8	Что делает гибрид-менеджер?	5	7.8	Правила упаковки, транспортировки и хранения	48
2.9	Предотвращение неполадок в работе	6	7.9	Срок службы	48
2.10	Настройка кривой отопления	6	7.10	Дата производства	48
2.11	Дисплей, элементы управления и символы	6	7.11	Гарантия и сервисное обслуживание	48
2.12	Функции управления и индикации	7	7.12	Переработка и утилизация	49
3	 -- Электромонтаж, монтаж	19	7.13	Данные изделия согласно Инструкции ЕС № 811/2013, 812/2013	49
3.1	Выбор кабелей	19	7.14	Технические характеристики – Регулятор системы	49
3.2	Подключение регулятора системы к модулю приточно-вытяжной вентиляции.....	19	Приложение	50	
3.3	Монтаж регулятора системы и датчика наружной температуры	20	A	Устранения неисправностей, сообщение о техобслуживании	50
4	 -- Применение функциональных модулей, Схема системы, Ввод в эксплуатацию	23	A.1	Устранение неполадок	50
4.1	Система без функциональных модулей	23	A.2	Сообщения о техобслуживании.....	50
4.2	Система с функциональным модулем FM3	23	B	 -- Устранение неполадок и ошибок, сообщение о техобслуживании	51
4.3	Система с функциональными модулями FM5 и FM3	24	B.1	Устранение неполадок	51
4.4	Возможность применения функциональных модулей	24	B.2	Устранение неисправности	51
4.5	Назначение контактов функционального модуля FM5	25	B.3	Сообщения о техобслуживании.....	53
4.6	Назначение контактов функционального модуля FM3	26	Указатель ключевых слов	54	
4.7	Настройки кода схемы системы	27			
4.8	Комбинации схемы системы и конфигурации функциональных модулей.....	29			
4.9	Схема системы и схема электрических соединений.....	30			
5	 -- Ввод в эксплуатацию	47			
5.1	Условия для ввода в эксплуатацию	47			
5.2	Выполнение мастера установки	47			
5.3	Изменение настроек впоследствии.....	47			

1 Безопасность

1.1 Использование по назначению

В случае ненадлежащего использования или использования не по назначению возможна опасность нанесения ущерба изделию и другим материальным ценностям.

Это изделие предназначено для регулирования системы отопления с теплогенераторами той же марки с помощью интерфейса eBUS.

Регулятор системы работает в зависимости от установленной системы:

- Отопление
- день
- Вентиляция
- Приготовление горячей воды
- Циркуляция горячей воды

Использование по назначению подразумевает:

- соблюдение прилагаемых руководств по эксплуатации, установке и техническому обслуживанию изделия, а также всех прочих компонентов системы
- установку и монтаж согласно допуску изделия и системы к эксплуатации
- соблюдение всех приведенных в руководствах условий выполнения осмотров и техобслуживания.

Использование по назначению включает, кроме того, монтаж с соблюдением степени защиты по IP-коду.

Данным изделием могут пользоваться дети от 8 лет и старше, а также лица с ограниченными физическими, сенсорными или умственными способностями или не обладающие соответствующим опытом и знаниями, если они находятся под присмотром или были проинструктированы относительно безопасного использования изделия и осознают опасности, которые могут возникнуть при несоблюдении определенных правил. Детям запрещено играть с изделием. Детям запрещается выполнять очистку и пользовательское техобслуживание, если они не находятся под присмотром.

Иное использование, нежели описанное в данном руководстве, или использование, выходящее за рамки описанного здесь

использования, считается использованием не по назначению.

Внимание!

Любое неправильное использование запрещено.

1.2 Общие указания по технике безопасности

1.2.1 ОПАСНО!

Действительность: Россия


ИЛИ Белоруссия

- ▶ Опасность получения термического ожога!
- ▶ Опасность поражения электрическим током!
- ▶ Для оборудования подключаемого к электрической сети!
- ▶ Перед монтажом прочесть инструкцию по монтажу!
- ▶ Перед вводом в эксплуатацию прочесть инструкцию по эксплуатации!
- ▶ Соблюдать указания по техническому обслуживанию, приведенные в инструкции по эксплуатации!

1.2.2 Опасность из-за недостаточной квалификации

Следующие работы должны выполнять только специалисты, имеющие достаточную для этого квалификацию:

- Монтаж
- Демонтаж
- Установка
- Ввод в эксплуатацию
- Вывод из эксплуатации
- ▶ Действуйте в соответствии с современным уровнем развития техники.

Работы и функции, которые может выполнять или настраивать только специалист, отмечены символом .

Действительность: Россия

Специалист должен быть авторизован фирмой Vaillant Group Rus.



1.2.3 Опасность вследствие неправильного управления

Неправильные действия при управлении изделием могут подвергнуть опасности вас и других людей и причинить материальный ущерб.

- ▶ Внимательно прочтите данное руководство и всю дополнительную документацию, особенно главу «Безопасность» и предупреждающие указания.
- ▶ Пользователю следует выполнять только те действия, которые предписываются данным руководством и не отмечены символом

1.3 -- Безопасность/правила

1.3.1 Риск материального ущерба из-за мороза

- ▶ Не устанавливайте изделие в помещениях, подверженных влиянию мороза.

1.3.2 Предписания (директивы, законы, стандарты)

- ▶ Соблюдайте национальные предписания, стандарты, директивы, административные распоряжения и законы.



KOMFORT

2 Описание изделия

2.1 Какая терминология используется?

- Регулятор системы: вместо **VRC 720**
- Пульт дистанционного управления: вместо **VR 92**
- Функциональный модуль FM3 или FM3: вместо **VR 70**
- Функциональный модуль FM5 или FM5: вместо **VR 71**

2.2 Что делает функция защиты от замерзания?

Функция защиты от замерзания защищает систему отопления и жилище от повреждений, возникающих в результате замерзания.

Если наружная температура

- дольше 4 часов остаётся ниже 4 °С, регулятор системы включает теплогенератор и поддерживает расчётную температуру помещения на уровне не ниже 5 °С.
- выше 4 °С, тогда регулятор системы не включает теплогенератор, но отслеживает температуру наружного воздуха.

2.3 Что означают следующие значения температуры?

Желаемая температура – это температура, до которой нужно прогреть жилые помещения.

Ночная температура – это значение, ниже которого вне временных окон не должна опускаться температура в жилых помещениях.

Температура в подающей линии – это температура греющей воды на выходе из теплогенератора.

2.4 Что такое зона?

Здание можно поделить на несколько частей, которые называются зонами. Каждая зона может иметь тот или иной запрос к системе отопления.

Примеры деления на зоны:

- В доме есть напольное отопление (зона 1) и система отопления с радиаторами (зона 2).
- В доме есть несколько отдельных квартир. Каждая квартира получает собственную зону.

2.5 Что такое циркуляция?

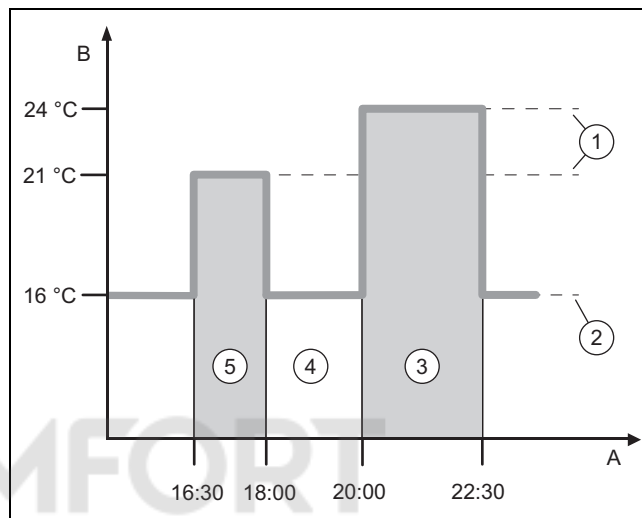
Дополнительный водопровод соединяется с трубопроводом горячей воды и образует контур циркуляции с накопителем горячей воды. Циркуляционный насос обеспечивает постоянную циркуляцию горячей воды в системе трубопроводов, так что даже на отдаленных водоразборных точках при открытии крана сразу течет горячая вода.

2.6 Что такое регулирование по постоянному значению?

Регулятор системы поддерживает температуру в подающей линии на уровне двух фиксированных значений настройки, которые не зависят от температуры помещения или наружного воздуха. Это регулирование подходит в том числе и для воздушной завесы или подогрева бассейна.

2.7 Что означает временное окно?

Пример работы отопления в режиме: Регулирование по времени



A	Время	2	Ночная температура
B	Температура	3	Временное окно 2
1	Желаемая температура	4	вне временных окон
		5	Временное окно 1

Можно разделить день на несколько временных окон (3) и (5).. Каждое временное окно может охватывать индивидуальный период времени. Временные окна не должны перекрываться. Каждому временному окну можно назначить произвольную желаемую температуру (1)..

Пример:

16:30 — 18:00; 21 °С

20:00 — 22:30; 24 °С

Регулятор системы в пределах временных окон поддерживает в жилых помещениях желаемую температуру. Вне временных окон (4), регулятор системы поддерживает в жилых помещениях настроенную несколько ниже ночную температуру (2)..

2.8 Что делает гибрид-менеджер?

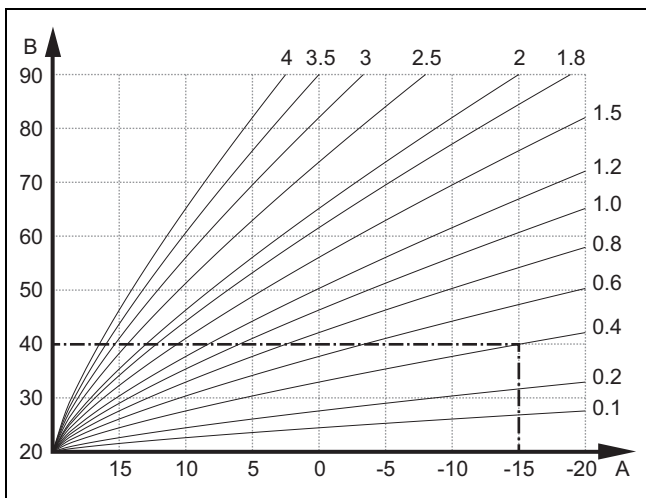
Гибрид-менеджер рассчитывает, будет ли тепловой насос или дополнительный отопительный аппарат покрывать запрос теплоты более выгодно. Критериями принятия решения являются настроенные тарифы в отношении к запросу теплоты.

Чтобы тепловой насос и дополнительный отопительный аппарат могли работать эффективно, необходимо правильно ввести тарифы. См. таблицу пункт меню **НАСТРОЙКИ** (→ Глава 2.12.3).. В противном случае возможны повышенные расходы.

2.9 Предотвращение неполадок в работе

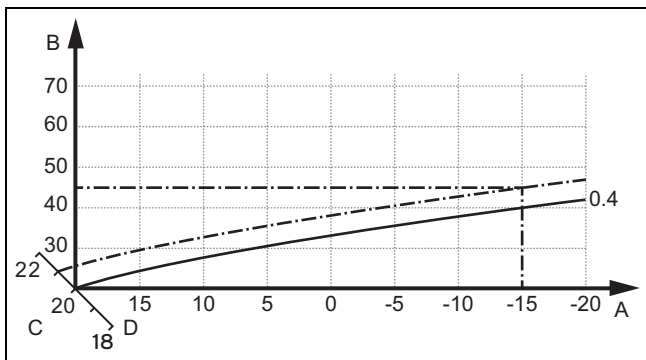
- ▶ Не загромождайте регулятор системы мебелью, шторами или другими предметами.
- ▶ Если регулятор системы установлен в жилом помещении, полностью откройте все термостатические вентили радиаторов в этом помещении.

2.10 Настройка кривой отопления



A Наружная температура °C
B Расчётная температура в подающей линии °C

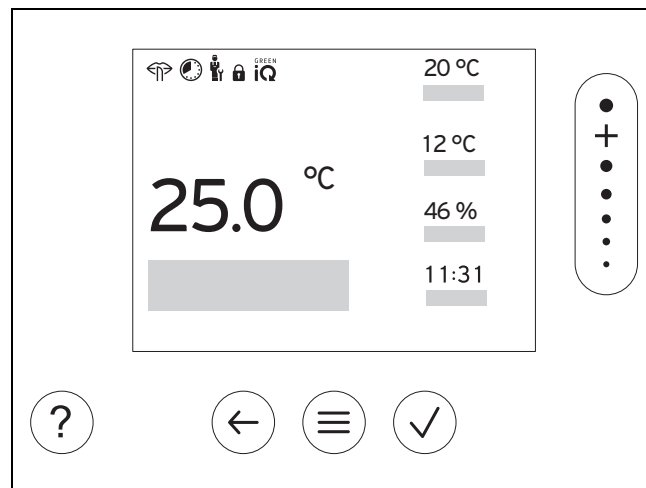
На рисунке показаны возможные кривые отопления от 0,1 до 4,0 для расчётной температуры в помещении 20 °C. Например, если выбрана кривая отопления 0,4, тогда при температуре наружного воздуха -15 °C осуществляется регулирование до температуры теплоносителя в подающей линии 40 °C.



A Наружная температура °C
B Расчётная температура в подающей линии °C
C Расчётная температура в помещении °C
D Ось A

Если выбрана кривая отопления 0,4 и задана расчётная температура в помещении 21 °C, то кривая отопления будет смещена, как показано на рисунке. Кривая отопления параллельно смещается по оси a, наклонённой на 45°, в соответствии со значением расчётной температуры воздуха в помещении. При температуре наружного воздуха -15 °C регулирование будет обеспечивать температуру в подающей линии 45 °C.

2.11 Дисплей, элементы управления и символы



2.11.1 Элементы управления

- ≡ — Вызов меню
- ← — Возврат к главному меню
- ✓ — Подтверждение выбора/изменения
- ✓ — Сохранение значений настройки
- ← — Возврат на один уровень
- ← — Отмена ввода
- + — Перемещение по структуре меню
- + — Уменьшение или увеличение настраиваемого значения
- + — Перемещение к отдельным числам/буквам
- ? — Вызов справки
- ? — Вызов мастера временных программ

Активные элементы управления горят зеленым светом.

1-кратное нажатие ≡: переход к основной индикации.

2-кратное нажатие ≡: переход к меню.

2.11.2 Символы

- Отопление с регулированием по времени активно
- Кнопки заблокированы
- Пора выполнить ТО
- Ошибка в системе отопления
- Обратитесь к специалисту
- Тихий режим активен
- Активен наиболее энергоэффективный режим отопления

2.12 Функции управления и индикации



Указание

Описанные в этой главе функции доступны не для всех конфигураций системы.

Чтобы вызвать меню, нажмите 2 раза

2.12.1 Пункт меню РЕГУЛИРОВАНИЕ

МЕНЮ → РЕГУЛИРОВАНИЕ	
→ Зона	
→ Отопление → Режим:	→ Вручную → Желаемая температура: °C Непрерывное поддержание желаемой температуры
	→ Рег.по врем. → Недельный график → Ночная температура: °C
	Недельный график: на каждый день можно настроить до 12 временных окон и желаемых температур Специалист настраивает поведение системы отопления вне временных окон в функции Ночной режим: На Ночной режим: означает: <ul style="list-style-type: none"> – Эконом.: Вне временных окон отопление выключено. Защита от замерзания активирована. – Норм.: Ночная температура действует вне временных окон. Желаемая температура: °C: действует в пределах временных окон
	→ Выкл Отопление выключено, горячая вода по-прежнему доступна, защита от замерзания активирована
	→ Вручную → Желаемая температура: °C Непрерывное поддержание желаемой температуры
	→ Рег.по врем. → Недельный график → Желаемая температура: °C
	Недельный график: на каждый день можно настроить до 12 временных окон, вне временных окон охлаждение выключено Желаемая температура: °C: действует в пределах временных окон Вне временных окон охлаждение выключено
	→ Выкл Охлаждение выключено, горячая вода по-прежнему доступна
	→ Название зоны Изменение заводской настройки имени Зона
	→ Отсутствие → Все контуры: действует для всех зон в заданный период времени → Зона: действует для выбранной зоны в заданный период времени В течение этого времени режим отопления активен с заданной ночной температурой. Режим приготовления горячей воды и циркуляция выключены. Защита от замерзания активирована, имеющаяся вентиляция работает на минимальной ступени. Заводская настройка: Ночная температура: °C 15 °C
→ Охлаждение на несколько дней Режим охлаждения активируется в заданный период времени, параметры режима и желаемая температура берутся из функции Охлажден.	
→ Регул.по пост.значению, контур 1	
→ Отопление → Режим:	→ Вручную Непрерывное поддержание Расч.темп.под.лин.желаем.: °C, которую настроил специалист.
	→ Рег.по врем. → Недельный график
	Недельный график: на каждый день можно настроить до 12 временных окон В пределах временных окон используется Расч.темп.под.лин.желаем.: °C. Вне временных окон используется Расч.темп.под.лин.ночь.: °C или отопительный контур выключен. Если Расч.темп.под.лин.ночь.: °C = 0 °C, то защита от замерзания больше не обеспечивается. Оба значения температуры настраивает специалист.
	→ Выкл

МЕНЮ → РЕГУЛИРОВАНИЕ			
→ Отопление → Режим:	Отопительный контур выключен.		
→ Горячая вода			
→ Режим:	→ Вручную	→ Темп-ра горячей воды: °C	
	Непрерывное поддержание температуры горячей воды		
	→ Рег.по врем.	→ Недельный график, горячая вода	
		→ Темп-ра горячей воды: °C	
		→ Недел. график, циркуляция ГВС	
	<p>Недельный график, горячая вода: на каждый день можно настроить до 3 временных окон Темп-ра горячей воды: °C: действует в пределах временных окон Вне временных окон режим приготовления горячей воды выключен Недел. график, циркуляция ГВС: на каждый день можно настроить до 3 временных окон В пределах временных окон циркуляционный насос нагнетает горячую воду к водоразборным точкам Вне временных окон циркуляционный насос выключен</p>		
	→ Выкл		
Режим приготовления горячей воды выключен			
→ Горячая вода, контур 1			
→ Режим:	→ Вручную	→ Темп-ра горячей воды: °C	
	Непрерывное поддержание температуры горячей воды		
	→ Рег.по врем.	→ Недельный график, горячая вода	
		→ Темп-ра горячей воды: °C	
	<p>Недельный график, горячая вода: на каждый день можно настроить до 3 временных окон Темп-ра горячей воды: °C: действует в пределах временных окон Вне временных окон режим приготовления горячей воды выключен</p>		
	→ Выкл		
Режим приготовления горячей воды выключен			
→ Разовый нагрев ГВС			
Однократный нагрев воды в накопителе			
→ Вентиляция			
→ Режим:	→ Норм.	→ Степень вентиляции норм.:	
	Непрерывная вентиляция на ступени: Норм.		
	→ Рег.по врем.	→ Недельный график	
		→ Степень вентиляции норм.:	
		→ Степень вентиляции уменьш.:	
	<p>Недельный график: на каждый день можно настроить до 12 временных окон Степень вентиляции норм.: действует в пределах временных окон Степень вентиляции уменьш.: действует вне временных окон</p>		
	→ Уменьш.		
	Непрерывная вентиляция на ступени: Уменьш.		
	→ Рекуперация теплоты:	→ Вкл	
		Непрерывная рекуперация тепла из отработанного воздуха	
→ Авто			
Внутренняя проверка, как наружный воздух подводится в жилое помещение – через рекуперацию тепла или напрямую. См. руководство по эксплуатации модуля приточно-вытяжной вентиляции.			
→ Выкл			
Рекуперация тепла выключена			
→ Граница качест. возд.:мг/кг	Модуль приточно-вытяжной вентиляции поддерживает содержание CO ₂ в воздухе помещения ниже настроенного значения.		
→ Проветривание			
Режим отопления выключен на 30 минут, модуль приточно-вытяжной вентиляции (если имеется) работает на максимальной ступени.			
→ Защита от влажности			
→ Макс. отн. влж. возд. помещ.:%: при превышении значения включается осушитель воздуха. При снижении влажности ниже этого значения осушитель воздуха выключается.			

МЕНЮ → РЕГУЛИРОВАНИЕ	
→ Мастер временных программ	Программирование желаемой температуры на понедельник–пятницу и субботу–воскресенье; это программирование действует на функции с регулированием по времени Отопление, Охлажден., Горячая вода, Циркуляция и Вентиляция Перезаписывает недельные планы для функций Отопление, Охлажден., Горячая вода, Циркуляция и Вентиляция
→ Green iQ:	Подключение энергоэффективного режима отопления, если ваша система его поддерживает.
→ Система Выкл	Система выключена. Защита от замерзания и, если имеется, вентиляция на самой низкой ступени остаются активными.

2.12.2 Пункт меню ИНФОРМАЦИЯ

МЕНЮ → ИНФОРМАЦИЯ	
→ Текущие значения температуры	
→ Зона	
→ Темп. горяч. воды	
→ Горячая вода, контур 1	
→ Давление воды: бар	
→ Текущ.влажность воздуха помещ.	
→ Данные электроэнергии	
→ Вклад солн.энергии	
→ Вклад экологич. чистой энергии	
→ Расход электроэнергии	→ Отопление
	→ Горячая вода
	→ Охлаждение
	→ Система
→ Расход топлива	→ Отопление
	→ Горячая вода
	→ Система
→ Рекуперация теплоты	
<p>Индикация энергопотребления и вклада энергии</p> <p>На дисплее и в дополнительно применяемом приложении регулятор показывает значения энергопотребления или вклада энергии.</p> <p>Регулятор отображает оценочные значения системы. На эти значения среди прочего влияют:</p> <ul style="list-style-type: none"> – Монтаж/исполнение системы отопления – Действия пользователя – Сезонные условия окружающей среды – Допуски и компоненты <p>Внешние компоненты, например внешние насосы системы отопления или вентили, и прочие потребители и производители в домашнем хозяйстве не учитываются.</p> <p>Отклонения между отображаемыми и фактическими значениями энергопотребления или вклада энергии могут быть значительными.</p> <p>Данные по энергопотреблению или вкладу энергии не подходят для создания или сравнения счетов за электроэнергию.</p> <p>Считываемые данные: Текущий месяц, Послед.месяц, Текущий год, Послед. год, Всего</p>	
→ Состояние горелки:	
→ Датчик качес. возд. 1:	Измеряет содержание CO ₂ в воздухе помещения
→ Элементы управления	Пояснения к элементам управления
→ Знакомство с меню	Пояснения к структуре меню
→ Контакты специалиста	
→ Серийный номер	

2.12.3 Пункт меню НАСТРОЙКИ

МЕНЮ → РЕГУЛИРОВАНИЕ		
 → Уровень специалиста		
→ Ввести код доступа	Доступ к уровню специалиста, заводская настройка: 00	
→ Контакты специалиста	Ввод контактных данных	
→ Дата ТО:	Ввод ближайшей даты техобслуживания подключенного компонента, например теплогенератора, теплового насоса, модуля приточно-вытяжной вентиляции	
→ История ошибок	Ошибки перечислены в хронологическом порядке	
→ Конфигурация системы	Пункт меню Конфигурация системы (→ Глава 2.12.4).	
→ Тест датчиков/исп.элементов	Выбор подключенного функционального модуля и <ul style="list-style-type: none"> – проверка функционирования исполнительных элементов. – проверка достоверности сигналов датчиков. 	
→ Тихий режим	Настройка временной программы для снижения уровня шума.	
→ Сушка бетонной стяжки	Активация функции Сушка бетонной стяжки для свежееуложенной бетонной стяжки в соответствии со строительными нормами. Регулятор системы поддерживает температуру в подающей линии независимо от наружной температуры. Настройка сушки бетонной стяжки пункт меню Конфигурация системы (→ Глава 2.12.4).	
→ Изменить код		
→ Язык, время, дисплей		
→ Язык:		
→ Дата:	После отключения электроэнергии дата сохраняется около 30 минут.	
→ Время:	После отключения электроэнергии время сохраняется около 30 минут.	
→ Яркость дисплея:	Яркость при активном использовании.	
→ Яркость дисплея в покое:	Яркость в состоянии покоя.	
→ Летнее время:	→ Автоматич.	
	→ Вручную	
Если датчики наружной температуры оснащены приёмником DCF77, функция Летнее время : не используется. Переход на летнее/зимнее время осуществляется по сигналу DCF77. Это происходит: <ul style="list-style-type: none"> – в последние выходные марта в 2:00 (летнее время) – в последние выходные октября в 3:00 (зимнее время) 		
→ Тарифы		
→ Тариф доп.отопит.аппар.:	Ввод тарифов на газ, мазут или электроэнергию	
→ Тип тарифа э/энерг.: (для теплового насоса)	→ Един. тариф	→ Высокий тариф:
	Расходы всегда рассчитываются по высокому тарифу.	
	→ Двойн.тариф	→ Недельный график, двойн. тариф
		→ Низкий тариф:
Недельный график, двойн. тариф: на каждый день можно настроить до 12 временных окон Высокий тариф: действует в пределах временных окон Низкий тариф: действует вне временных окон Расходы рассчитываются по высокому и низкому тарифам.		
Гибрид-менеджер на основании тарифов и запроса теплоты рассчитывает расходы на работу дополнительного отопительного аппарата и расходы на работу теплового насоса. Более выгодный компонент используется для выработки тепловой энергии.		
→ Поправки		
→ Температура помещения: К	Компенсация разности температур между измеренным значением в регуляторе системы и значением контрольного термометра в жилом помещении.	
→ Наружная температура: К	Компенсация разности температур между измеренным значением в датчике наружной температуры и значением контрольного термометра на открытом воздухе.	
→ Заводские настройки	Регулятор системы сбрасывает все параметры на заводские настройки и вызывает мастер установки. Запускать мастер установки разрешается только специалисту.	

2.12.4 Пункт меню «Конфигурация системы»

МЕНЮ → НАСТРОЙКИ → Уровень специалиста → Конфигурация системы		
→ Система		
→ Давление воды: бар		
→ Компоненты eBUS	Список компонентов eBUS с указанием версии ПО	
→ Адапт. отоп. кривая:	<p>Автоматическая точная регулировка кривой отопления. Условие:</p> <ul style="list-style-type: none"> – Подходящая кривая отопления для здания настроена в функции Отопит. кривая:. – К регулятору системы или пульту дистанционного управления в функции Привязка зоны: привязана правильная зона. – В функции Рег.по темп.помещ.: выбрано Расширенн.. <p>Заводская настройка: Отключена</p>	
→ Автом.охлаждение:	<p>При подключенном тепловом насосе регулятор системы автоматически переключается между режимами отопления и охлаждения.</p> <p>Заводская настройка: Отключено</p>	
→ Темп.нар.возд.24 ч усред.: °C		
→ Охлаж.при темп.наруж.возд.: °C	<p>Охлаждение запускается, если наружная температура (средняя за 24 часа) превышает настроенную температуру.</p> <p>Заводская настройка: 15 °C</p>	
→ Регенер. источника:	<p>Регулятор системы включает функцию Охлажден. и отводит тепло из жилого помещения через тепловой насос в землю. Условие:</p> <ul style="list-style-type: none"> – Функция Автом.охлаждение: активирована. – Функция Отсутствие активна. <p>Заводская настройка: Нет</p>	
→ Текущ.отн.влаж.возд.пом.: %		
→ Текущая точка росы: °C		
→ Гибрид-менеджер: Заводская настройка: Тчк. бивал.	→ triVAI	Теплогенератор выбирается на основании настроенных тарифов в зависимости от запроса теплоты.
	→ Тчк. бивал.	Теплогенератор выбирается на основании наружной температуры (Точка бивалент. отопления: °C и Альтернатив.точка:).
→ Точка бивалент. отопления: °C	<p>Если наружная температура опускается ниже настроенного значения, регулятор системы в режиме отопления разблокирует дополнительный отопительный аппарат для работы параллельно с тепловым насосом.</p> <p>Условие: В функции Гибрид-менеджер: выбрано Тчк. бивал..</p> <p>Заводская настройка: 0 °C</p>	
→ Точка бивалент. гор. воды: °C	<p>Если наружная температура опускается ниже настроенного значения, регулятор системы активирует дополнительный отопительный аппарат параллельно тепловому насосу.</p> <p>Заводская настройка: -7 °C</p>	
→ Альтернатив.точка:	<p>Если наружная температура опускается ниже настроенного значения, регулятор системы отключает тепловой насос, а запрос теплоты в режиме отопления исполняет дополнительный отопительный аппарат.</p> <p>Условие: В функции Гибрид-менеджер: выбрано Тчк. бивал..</p> <p>Заводская настройка: Выкл</p>	
→ Температура в авар. реж.: °C	<p>Настройка низкой заданной температуры в подающей линии. При отказе теплового насоса запрос теплоты исполняет дополнительный отопительный аппарат, что приводит к повышенным расходам на отопление. По потере тепла пользователь должен понять, что возникла проблема в тепловом насосе.</p> <p>Пользователь может разблокировать дополнительный отопительный аппарат через функцию Режим: Времен.режим доп.отоп.аппарата и тем самым отменить настроенную здесь заданную температуру в подающей линии.</p> <p>Заводская настройка: 25 °C</p>	
→ Тип доп.отоп.аппар.:	<p>Выбор типа дополнительно установленного теплогенератора. Неправильный выбор может привести к повышенным расходам.</p> <p>Условие: В функции Гибрид-менеджер: выбрано triVAI.</p> <p>Заводская настройка: Конденс.</p>	

МЕНЮ → НАСТРОЙКИ → Уровень специалиста → Конфигурация системы		
→ Энер-снаб. ор-я:	<p>Выбор компонентов/функций, которые подлежат отключению по сигналу энергосбытовой организации или внешнего регулятора. Выбранные компоненты/функции остаются отключёнными до отмены сигнала.</p> <p>Теплогенератор игнорирует сигнал деактивации, если активна функция защиты от замерзания.</p> <p>Настройки при сигнале деактивации от энергосбытовой организации:</p> <ul style="list-style-type: none"> – ТН выкл – ДО выкл – ТН+Доп.отоп.выкл <p>При настройках ТН выкл, ДО выкл и ТН+Доп.отоп.выкл контакт сигнала ЭСО на тепловом насосе означает следующее:</p> <ul style="list-style-type: none"> – Контакт замкнут = функция заблокирована – Контакт разомкнут = функция разблокирована <p>Настройки при сигнале деактивации от установленного внешнего регулятора:</p> <ul style="list-style-type: none"> – Отопление выкл – Охлажд. выкл – Отоп. + охл. выкл <p>При настройках Отопление выкл, Охлажд. выкл и Отоп. + охл. выкл контакт сигнала ЭСО на тепловом насосе означает следующее:</p> <ul style="list-style-type: none"> – Контакт замкнут = функция разблокирована – Контакт разомкнут = функция заблокирована <p>Заводская настройка: ТН+Доп.отоп.выкл</p>	
→ Доп.отопит.аппар.: Заводская настройка: ГВС + отопл.	→ ГВС + отопл.	<p>Дополнительный отопительный аппарат поддерживает тепловой насос.</p> <p>Для защиты от легионелл, замерзания или для устранения обледенения включается дополнительный отопительный котёл.</p>
	→ Отопление	<p>Дополнительный отопительный аппарат поддерживает тепловой насос при отоплении.</p> <p>Для защиты от легионелл активируется дополнительный отопительный котёл.</p>
	→ Горячая вода	<p>Дополнительный отопительный аппарат поддерживает тепловой насос при приготовлении горячей воды.</p> <p>Для защиты от замерзания или для устранения обледенения включается дополнительный отопительный аппарат.</p>
	→ ГВС + отопл.	<p>Дополнительный отопительный аппарат поддерживает тепловой насос при приготовлении горячей воды и при отоплении.</p>
→ Темп. под. линии системы: °C	Измеренная температура, например, после гидравлического разделителя	
→ Смещ. буфер.ёмкости: К	<p>При избыточном токе буферный накопитель нагревается тепловым насосом до температуры в подающей линии + настроенное смещение. Условие:</p> <ul style="list-style-type: none"> – Подключена фотогальваническая установка. – В функции Настройка регулир. модуля ТН → М/Ф ВХОД: активировано Фотогальваническая установка. <p>Заводская настройка: 10 К</p>	
→ Обратн. порядок вкл.: Заводская настройка: Вкл	→ Выкл	Регулятор системы всегда активирует теплогенераторы в последовательности 1, 2, 3,
	→ Вкл	<p>Регулятор системы один раз в сутки сортирует теплогенераторы по продолжительности активации.</p> <p>Дополнительная система отопления не включена в процесс сортировки.</p>
Условие: В системе отопления имеется каскад.		
→ Порядок включения:	<p>Последовательность, в которой регулятор системы активирует теплогенераторы.</p> <p>Условие: В системе отопления имеется каскад.</p>	
→ Настр. внеш. входа:	<p>Выбор способа, которым деактивируется внешний отопительный контур – переключкой или разомкнутыми клеммами.</p> <p>Условие: Функциональный модуль FM5 и/или FM3 подключен.</p> <p>Заводская настройка: Н-м.замк.вык</p>	

МЕНЮ → НАСТРОЙКИ → Уровень специалиста → Конфигурация системы

→ Макс. время преднагр.:	<p>Настройка периода времени, необходимого для достижения нужной температуры помещения к началу 1-го временного окна.</p> <p>Начало нагрева задаётся в зависимости от наружной температуры (НТ):</p> <ul style="list-style-type: none"> – НТ ≤ -20 °С: настроенная длительность преднагрева – НТ ≥ +20 °С: без времени преднагрева <p>Между этими двумя значениями осуществляется линейный расчёт длительности преднагрева.</p> <p>Заводская настройка: Выкл</p>	
→ ГВС в каскаде:	<p>Настройка, следует ли для приготовления горячей воды использовать первый тепловой насос или все тепловые насосы.</p> <p>Заводская настройка: Все тепл. насосы</p>	
→ Протапл. по НТ:	<p>Если наружная температура ниже установленного значения, то вне временных окон с помощью Отопит. кривая: в процессе регулирования поддерживается Желаемая температура: °С.</p> <p>Температура наружного воздуха ≤ настроенной температуры: не происходит ни ночное снижение температуры, ни полное отключение</p> <p>Заводская настройка: Выкл</p>	
→ Настройка схемы системы		
→ Код схемы системы:	<p>Системы грубо сгруппированы по подключенным компонентам системы. У каждой группы есть код схемы системы. На основе введенного кода регулятор системы разблокирует системные функции.</p> <p>По подключенным компонентам можно определить для установленной системы код схемы (→ Применение функциональных модулей, Схема системы, Ввод в эксплуатацию) и ввести здесь.</p> <p>Заводская настройка: схема системы 1 или 8</p>	
→ Настройка FM5:	<p>Каждая конфигурация соответствует определённому распределению клемм FM5 (→ Глава 4.5).. От распределения клемм зависит, какие функции будут у входов и выходов.</p> <p>Выбор конфигурации, подходящей для установленной системы.</p>	
→ Настройка FM3:	<p>Каждая конфигурация соответствует определённому распределению клемм FM3 (→ Глава 4.6).. От распределения клемм зависит, какие функции будут у входов и выходов.</p> <p>Выбор конфигурации, подходящей для установленной системы.</p>	
→ М/Ф ВЫХ. FM3:	Выбор функций для многофункционального выхода.	
→ М/Ф ВЫХ. FM5:	Выбор функций для многофункционального выхода.	
→ Настройка регулir. модуля ТН		
→ М/Ф ВЫХ. 2: Заводская настройка: Циркул. насос ГВС	Выбор функций для многофункционального выхода.	
→ М/Ф ВХОД: Заводская настройка: 1 x циркуляция	→ Не подключен	Регулятор системы игнорирует подаваемый сигнал.
	→ 1 x циркуляция	Пользователь нажал кнопку циркуляции. Регулятор системы активирует циркуляционный насос на короткое время.
	→ Фотогальваническая установка	При избыточном токе подаётся сигнал, и регулятор системы однократно активирует функцию Разовый нагрев ГВС . Если сигнал остаётся, буферный накопитель нагревается до температуры в подающей линии + смещение для буферного накопителя до тех пор, пока подача сигнала на тепловой насос не прекратится.
	→ Внеш. режим охл.	<p>Сигнал внешнего регулятора используется для переключения между отоплением и охлаждением. Условие: В функции Энер-снаб. ор-я: выбрано Отоп. + охл. выкл.</p> <ul style="list-style-type: none"> – Контакт многофункционального входа замкнут = охлаждение – Контакт многофункционального входа разомкнут = отопление
<p>Регулятор системы запрашивает, имеется ли на входе теплового насоса сигнал. Например:</p> <ul style="list-style-type: none"> – Вход arOTHERM: многофункциональный вход регулирующего модуля теплового насоса – Вход flexOTHERM: разъём X41, клемма FB 		
→ Теплогенератор 1		
→ Тепловой насос 1		
→ Регулир. модуль теплового насоса		
→ Состояние:		
→ Тек. темп. под. линии: °С		

МЕНЮ → НАСТРОЙКИ → Уровень специалиста → Конфигурация системы		
→ Контур 1		
→ Тип контура: Заводская настройка: Отопление	→ Неакт.	Отопительный контур не используется.
	→ Отопление	Отопительный контур используется для отопления и регулируется в зависимости от наружной температуры. В зависимости от схемы системы отопительный контур может быть смесительным или прямым.
	→ Фикс.значен.	Отопительный контур используется для отопления и регулируется по фиксированной заданной температуре в подающей линии.
	→ Горячая вода	Отопительный контур используется в качестве контура горячей воды для дополнительного накопителя.
	→ Повышение темпер. обрат. линии	Отопительный контур используется для повышения температуры обратной линии. Повышение температуры обратной линии предотвращает слишком большую разность температур между подающей и обратной линиями системы отопления и защищает от коррозии в отопительном котле, когда температура долго остаётся ниже точки росы.
→ Состояние:		
→ Расч. темп. под. линии: °C		
→ Факт. темп. под. линии: °C		
→ Расч. темп. обр. линии: °C	Выбор температуры, с которой греющая вода должна возвращаться в отопительный котёл. Заводская настройка: 30 °C	
→ Граница отключения по НТ: °C	Ввод верхней границы для наружной температуры. Если наружная температура превышает настроенное значение, то регулятор системы отключает режим отопления. Заводская настройка: 21 °C	
→ Расч. темп. под. лин. желаем.: °C	Выбор температуры для контура с фиксированным значением, которая действительна в пределах временных окон. Заводская настройка: 65 °C	
→ Расч. темп. под. лин. ночь.: °C	Выбор температуры для контура с фиксированным значением, которая действительна вне временных окон. Заводская настройка: 0 °C	
→ Отопит. кривая:	Кривая отопления – это зависимость температуры в подающей линии от наружной температуры для поддержания желаемой температуры (заданной температуры помещения). Подробное описание кривой отопления (→ Глава 2.10). Заводская настройка: – 1,20 при обычном теплогенераторе – 0,60 при тепловом насосе и/или смешанном контуре	
→ Мин. расч. темп. под. линии: °C	Ввод нижней границы для заданной температуры в подающей линии. Регулятор системы сравнивает настроенное значение с рассчитанной заданной температурой в подающей линии и поддерживает большее значение. Заводская настройка: 15 °C	
→ Макс. расч. темп. под. линии: °C	Ввод верхней границы для заданной температуры в подающей линии. Регулятор системы сравнивает настроенное значение с рассчитанной заданной температурой в подающей линии и поддерживает меньшее значение. Заводская настройка: – 90 °C при обычном теплогенераторе – 55 °C при тепловом насосе и/или смешанном контуре	
→ Ночной режим: Заводская настройка: Эконом.	→ Эконом.	Функция отопления выключена, а функция защиты от замерзания активирована. Если наружная температура дольше 4 часов остаётся ниже 4 °C, регулятор системы включает теплогенератор и поддерживает Ночная температура: °C . При наружной температуре выше 4 °C регулятор системы выключает теплогенератор. Отслеживание наружной температуры остаётся активным. Поведение отопительного контура вне временных окон. Условие: – В функции Отопление → Режим: активировано Рег.по врем.. – В функции Рег.по темп.помещ.: активировано Актив. или Неакт.. Если Расширенн. в Рег.по темп.помещ.: активировано, то регулятор системы независимо от наружной температуры поддерживает заданную температуру помещения на уровне 5 °C.

МЕНЮ → НАСТРОЙКИ → Уровень специалиста → Конфигурация системы

→ Ночной режим: Заводская настройка: Эконом.	→ Норм.	Функция отопления включена. Регулятор системы поддерживает Ночная температура: °С. Условие: В функции Отопление → Режим: активировано Рег.по врем..
Такое поведение настраивается отдельно для каждого отопительного контура.		
→ Рег.по темп.помещ.: Заводская настройка: Неакт.	→ Неакт.	
	→ Актив.	Адаптация температуры в подающей линии в зависимости от текущей температуры помещения.
	→ Расширенн.	Адаптация температуры в подающей линии в зависимости от текущей температуры помещения. Дополнительно регулятор системы активирует/деактивирует зону. – Зона деактивируется: Текущая температура помещения > Настроенной температуры помещения + 2/16 К – Зона активируется: Текущая температура помещения < Настроенной температуры помещения – 3/16 К
Встроенный датчик температуры измеряет текущую температуру помещения. Регулятор системы рассчитывает новую заданную температуру помещения, которая будет использоваться для адаптации температуры в подающей линии. – Разность = Настроенная заданная температура помещения – Текущая температура помещения – Новая заданная температура помещения = Настроенная заданная температура помещения + Разность Условие: Регулятор системы или пульт дистанционного управления закреплён в функции Привязка зоны: за зоной, в которой смонтирован регулятор системы или пульт дистанционного управления. Функция Рег.по темп.помещ.: на работает, если активировано Нет привяз. в функции Привязка зоны: .		
→ Охлаждение возможно:	Условие: Подключён тепловой насос. Заводская настройка: Нет	
→ Контроль точки росы:	Регулятор системы сравнивает настроенную минимальную заданную температуру в подающей линии в режиме охлаждения с текущей точкой росы + настроенное смещение точки росы. Регулятор системы выбирает для заданной температуры в подающей линии более высокую температуру, чтобы не было конденсата. Условие: Функция Охлаждение возможно: активирована. Заводская настройка: Да	
→ Мин.расч.темп.под.лин.охл.: °С	Регулятор системы поддерживает в отопительном контуре Мин.расч.темп.под.лин.охл.: °С. Условие: Функция Охлаждение возможно: активирована. Заводская настройка: 20 °С	
→ Смещение точки росы: К	Запас надежности, добавляемый к текущей точке росы. Условие: – Функция Охлаждение возможно: активирована. – Функция Контроль точки росы: активирована. Заводская настройка: 2 К	
→ Внеш. запрос теплоты:	Индикация наличия запроса теплоты на внешнем входе. При монтаже функционального модуля FM5 или FM3 в зависимости от конфигурации доступны внешние входы. К такому внешнему входу можно подключить внешний регулятор зон.	
→ Темп-ра горячей воды: °С	Желаемая температура накопителя горячей воды. Отопительный контур используется как контур горячей воды.	
→ Факт. темпер. накопителя: °С	Текущая температура в накопителе горячей воды.	
→ Состояние насоса:		
→ Сост. смесит. вентиля: %		
→ Зона		
→ Зона активир.:	Отключение ненужных зон. На дисплее отображаются все имеющиеся зоны. Условие: Имеющиеся отопительные контуры активированы в функции Тип контура: . Заводская настройка: Да	
→ Привязка зоны:	Привязка регулятора системы или пульта ДУ к выбранной зоне. Регулятор системы или пульт ДУ должен быть установлен в выбранной зоне. Система регулирования дополнительно использует датчик температуры помещения у привязанного прибора. Пульт ДУ использует все значения привязанной зоны. Функция Рег.по темп.помещ.: не работает, если вы не выполнили привязку к зоне.	
→ Сост. вентиля зоны:		
→ Горячая вода		
→ Водонагреватель:	При наличии накопителя горячей воды следует выбирать настройку Актив.. Заводская настройка: Актив.	

МЕНЮ → НАСТРОЙКИ → Уровень специалиста → Конфигурация системы	
→ Расч. темп. под. линии: °C	
→ Насос загрузки накоп.:	
→ Циркуляционный насос:	
→ Защ.от лег-лл, день:	<p>Выбор дней недели, по которым должна выполняться защита от легионелл. В эти дни вода нагревается до температуры выше 60 °C. Циркуляционный насос ГВС включается. Функция завершается максимум через 120 минут.</p> <p>При активированной функции Отсутствие защита от легионелл не выполняется. Как только функция Отсутствие завершается, выполняется защита от легионелл.</p> <p>Системы отопления с тепловым насосом используют дополнительный отопительный аппарат для защиты от легионелл.</p> <p>Заводская настройка: Выкл</p>
→ Защ.от лег-лл, время:	<p>Выбор времени, когда должна выполняться защита от легионелл.</p> <p>Заводская настройка: 04:00</p>
→ Гистер. нагрева накопителя: K	<p>Нагрев накопителя запускается, как только Температура в накопителе становится < Желаемой температуры – Значение гистерезиса.</p> <p>Заводская настройка: 5 K</p>
→ Смещ. нагрева накопителя: K	<p>Желаемая температура + Смещение = Температура в подающей линии для накопителя горячей воды.</p> <p>Заводская настройка: 25 K</p>
→ Макс.время нагрева нак.:	<p>Настройка максимального времени, в течение которого накопитель горячей воды непрерывно нагревается. Если максимальное время или заданная температура достигнута, регулятор системы разблокирует функцию отопления. Настройка Выкл означает: время нагрева накопителя не ограничено.</p> <p>Заводская настройка: 60 мин</p>
→ Время блок. нагр. накоп.: мин	<p>Настройка времени, через которое блокируется нагрев накопителя по истечении макс. времени его нагрева. Во время действия этой блокировки регулятор системы разблокирует функцию отопления.</p> <p>Заводская настройка: 60 мин</p>
→ Парал. нагрев накоп.:	<p>Во время нагрева накопителя горячей воды параллельно нагревается смесительный контур. При нагреве накопителя прямой отопительный контур всегда отключается.</p> <p>Заводская настройка: Нет</p>
→ Буферная ёмкость	
→ Темп.буфера, верх.: °C	Фактическая температура в верхней части буферного накопителя
→ Темп.буфера низ.: °C	Фактическая температура в нижней части буферного накопителя
→ Датчик темпер. ГВ, верх.: °C	Фактическая температура в верхней части секции горячей воды буферного накопителя
→ Датчик темпер. ГВ, нижн.: °C	Фактическая температура в нижней части секции горячей воды буферного накопителя
→ Датчик темпер. отопл., верх.: °C	Фактическая температура в верхней части секции отопления буферного накопителя
→ Датчик темп. отопл., нижн.: °C	Фактическая температура в нижней части секции отопления буферного накопителя
→ Накопитель гелиосис., нижн.: °C	Фактическая температура в нижней части накопителя гелиоустановки
→ Макс.расч.темп.под.лин.ГВС: °C	<p>Настройка максимальной заданной температуры в подающей линии буферного накопителя насосной группы питьевого водоснабжения. Настроенная максимальная заданная температура в подающей линии должна быть ниже максимальной температуры в подающей линии теплогенератора.</p> <p>Если максимальную заданную температуру в подающей линии установить слишком низкой, то насосная группа питьевого водоснабжения не сможет обеспечить заданной температуры. Пока не будет достигнута заданная температура, регулятор системы не разрешает отопительному аппарату режим отопления.</p> <p>Максимальная температура в подающей линии указана в руководстве по установке теплогенератора.</p> <p>Заводская настройка:</p> <ul style="list-style-type: none"> – 80 °C – 65 °C при выборе схемы системы 8
→ Макс. температура накоп. 1: °C	<p>Настройка максимальной температуры в накопителе. Контур гелиоустановки останавливает нагрев накопителя, как только достигается максимальная температура в накопителе.</p> <p>Заводская настройка: 75 °C</p>
→ Гелиоконтур	
→ Температура коллектора: °C	
→ Насос гелиосистемы:	
→ Датчик вклада энергии: °C	

МЕНЮ → НАСТРОЙКИ → Уровень специалиста → Конфигурация системы

→ Расход гелиоконтура:	Ввод объёмного расхода для расчёта вклада солнечной энергии. Если установлена насосная группа гелиоустановки, регулятор системы игнорирует введённое значение и использует переданное значение объёмного расхода насосной группы гелиоустановки. Значение 0 означает автоматическое определение объёмного расхода. Заводская настройка: Авто
→ Кикстарт гелионасоса:	Ускоренное определение температуры коллектора. При активированной функции насос гелиоустановки включается на короткое время, и разогретый теплоноситель гелиоустановки быстрее переносится к точке измерения. Заводская настройка: Выкл
→ Функция защиты гелиокон.: °C	Настройка максимальной температуры, которая не должна превышать в контуре гелиоустановки. При превышении максимальной температуры на датчике коллектора насос гелиоустановки отключается для защиты контура гелиоустановки от перегрева. Заводская настройка: 130 °C
→ Мин. темпер. коллектора: °C	Настройка минимальной температуры коллектора, необходимой для гистерезиса включения гелионагрева. Запуск регулирования по разности температур возможен только после достижения минимальной температуры коллектора. Заводская настройка: 20 °C
→ Время удал.возд.: мин	Настройка периода времени, в течение которого из контура гелиоустановки удаляется воздух. Регулятор системы завершает выполнение функции, когда истекло заданное время удаления воздуха, активна функция защиты контура гелиоустановки или превышена максимальная температура воды в накопителе. Заводская настройка: 0 мин
→ Текущий расход: л/мин	Текущий объёмный расход насосной группы гелиоустановки
→ Накопитель 1 гелиосистемы	
→ Разность включения: K	Настройка значения гистерезиса для запуска гелионагрева. Если разность температур между нижним датчиком накопителя и датчиком коллектора больше, чем настроенное значение гистерезиса и настроенная минимальная температура коллектора, то нагрев накопителя запускается. Разность температур можно задать отдельно для двух подключенных накопителей гелиоустановки. Заводская настройка: 12 K
→ Разность включения: K	Настройка значения гистерезиса для остановки гелионагрева. Если разность температур между нижним датчиком накопителя и датчиком коллектора меньше, чем настроенное значение гистерезиса, или температура коллектора меньше, чем настроенная минимальная температура коллектора, то нагрев накопителя останавливается. Значение гистерезиса выключения должно быть минимум на 1 K меньше настроенного значения гистерезиса включения. Заводская настройка: 5 K
→ Макс. температура: °C	Настройка максимальной температуры нагрева накопителя для его защиты. Если температура по нижнему датчику температуры накопителя выше, чем настроенная максимальная температура нагрева накопителя, то гелионагрев прерывается. Гелионагрев включается снова после падения температуры на нижнем датчике температуры накопителя на 1,5–9 K в зависимости от максимальной температуры. Настроенная максимальная температура не должна превышать максимально допустимой температуры воды в накопителе. Заводская настройка: 75 °C
→ Накопитель гелиосис., нижн.: °C	
→ 2-е регулирование по разн.темпер.	
→ Разность включения: K	Настройка значения гистерезиса для запуска регулирования по разности температур, например, как при поддержке отопления гелиоустановкой. Если разность температур между датчиком разности температур 1 и датчиком разности температур 2 больше, чем настроенный гистерезис включения и настроенная минимальная температура по датчику разности температур 1, то регулирование по разности температур запускается. Заводская настройка: 12 K
→ Разность включения: K	Настройка значения гистерезиса для остановки регулирования по разности температур, например, поддержки отопления от гелиоустановки. Если разность температур между датчиком разности температур 1 и датчиком разности температур 2 меньше, чем настроенный гистерезис выключения и настроенная максимальная температура по датчику разности температур 2, то регулирование по разности температур останавливается. Заводская настройка: 5 K
→ Мин. температура: °C	Настройка минимальной температуры для запуска регулирования по разности температур. Заводская настройка: 0 °C

МЕНЮ → НАСТРОЙКИ → Уровень специалиста → Конфигурация системы	
→ Макс. температура: °C	Настройка максимальной температуры для остановки регулирования по разности температур. Заводская настройка: 99 °C
→ Датч. разн.темпер. 1:	
→ Датч. разн.темпер. 2:	
→ Выход TD (разн. темп-р):	
→ Сушка бетонной стяжки	Настройка заданной температуры в подающей линии на каждый день в соответствии со строительными нормами



3 -- Электромонтаж, монтаж

Электромонтаж разрешается выполнять только специалисту-электрику.

Прежде чем проводить работы на системе отопления, её необходимо вывести из эксплуатации.

3.1 Выбор кабелей

- ▶ В качестве кабелей питания от сети не используйте гибкие кабели.
- ▶ Для питания от сети используйте кабели в защитной оболочке.

Сечение кабелей

Кабель eBUS (с тонкопроводящими, гибкими медными жилами)	0,75 ... 1,5 мм ²
Кабель eBUS (с однопроводящими медными жилами)	1,0 ... 1,5 мм ²
Кабель датчика (с тонкопроводящими, гибкими медными жилами)	0,75 ... 1,5 мм ²
Кабель датчика (с однопроводящими медными жилами)	1,0 ... 1,5 мм ²

Длина кабелей

Провода датчиков	≤ 50 м
Провода шины данных	≤ 125 м

3.2 Подключение регулятора системы к модулю приточно-вытяжной вентиляции

1. Подключите регулятор системы к модулю приточно-вытяжной вентиляции, как описано в руководстве по установке этого модуля.

Условие: Модуль приточно-вытяжной вентиляции подключён к eBUS без VR 32. Модуль приточно-вытяжной вентиляции без теплогенератора eBUS

- ▶ Подсоедините кабель eBUS к клеммам eBUS в настенном цоколе регулятора системы.
- ▶ Подсоедините кабель eBUS к клеммам eBUS модуля приточно-вытяжной вентиляции.

Условие: Модуль приточно-вытяжной вентиляции подключён к eBUS с VR 32. Модуль приточно-вытяжной вентиляции с 1 или 2 теплогенераторами eBUS

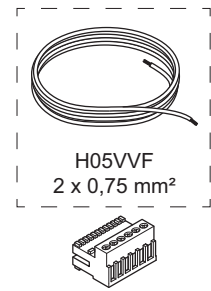
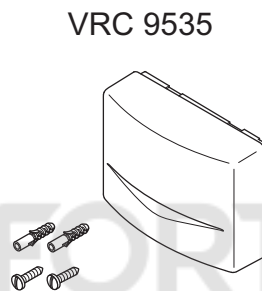
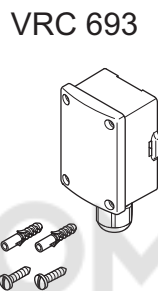
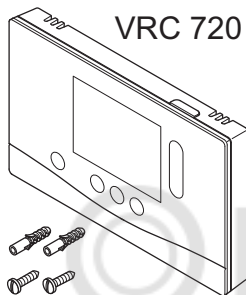
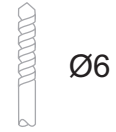
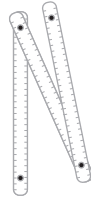
- ▶ Подсоедините кабель eBUS к клеммам eBUS в настенном цоколе регулятора системы.
- ▶ Подсоедините кабель eBUS к разъёму eBUS теплогенератора.
- ▶ Установите адресный переключатель VR 32 на модуле приточно-вытяжной вентиляции в положение 3.

Условие: Модуль приточно-вытяжной вентиляции подключён к eBUS с VR 32. Модуль приточно-вытяжной вентиляции с более чем 2 теплогенераторами eBUS

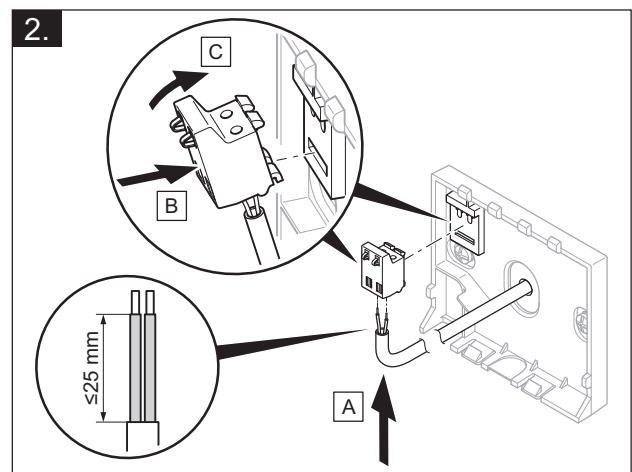
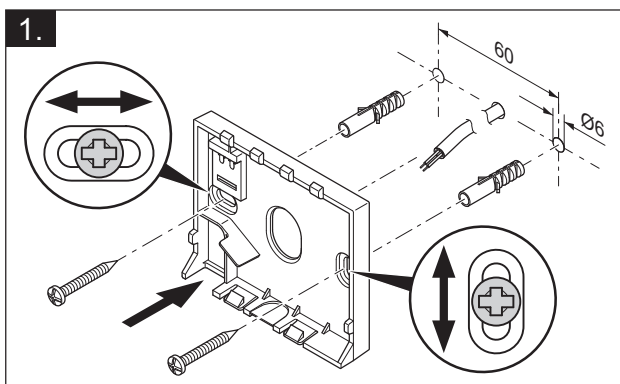
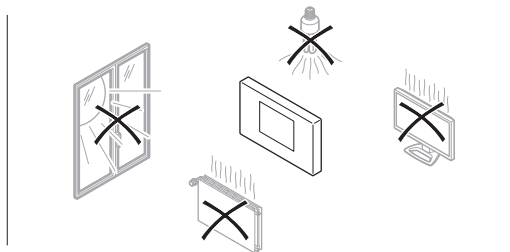
- ▶ Подсоедините кабель eBUS к клеммам eBUS в настенном цоколе регулятора системы.
- ▶ Подсоедините провод шины данных eBUS к общим клеммам eBUS отопительных аппаратов.
- ▶ Определите максимально заданное положение на адресных переключателях VR 32 подключённых теплогенераторов.

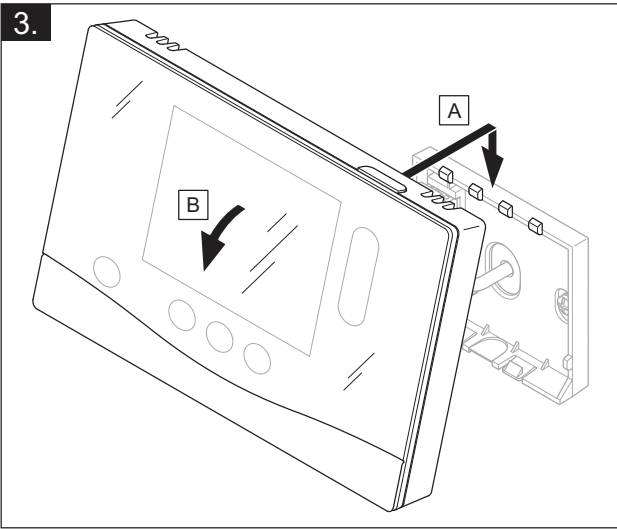
- ▶ Установите адресный переключатель VR 32 на модуле приточно-вытяжной вентиляции в следующее по возрастанию положение.

3.3 Монтаж регулятора системы и датчика наружной температуры

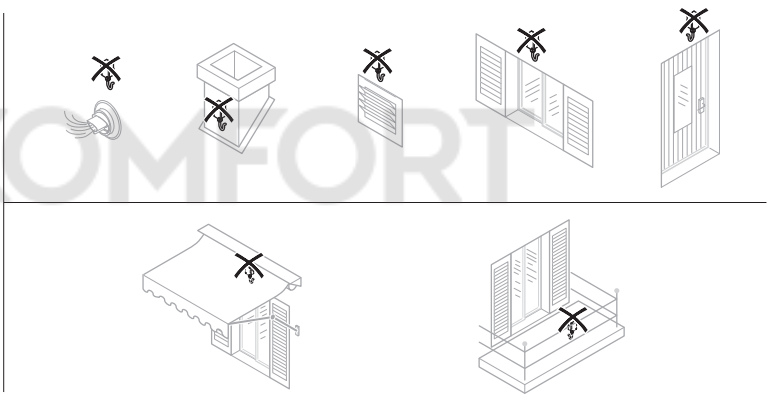
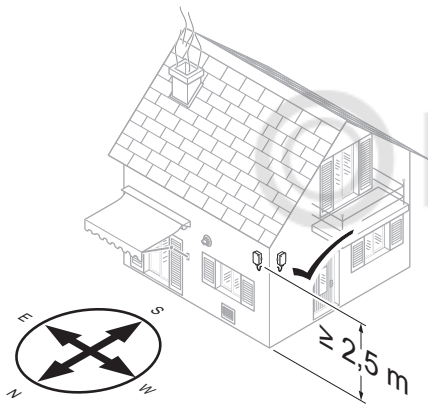


VRC 720

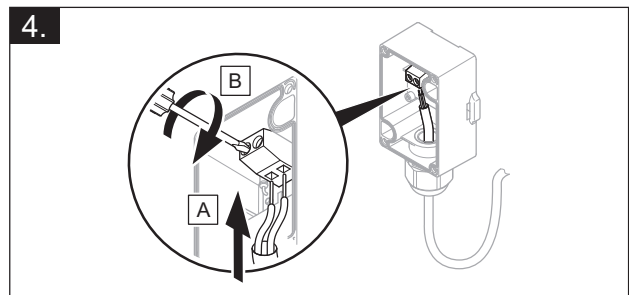
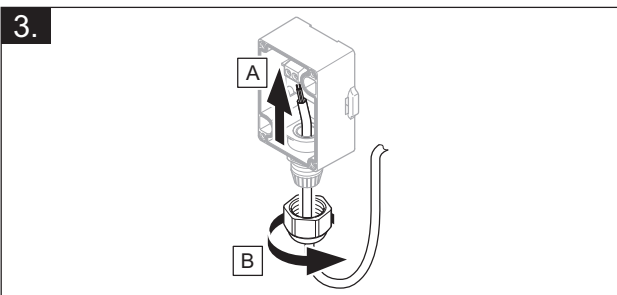
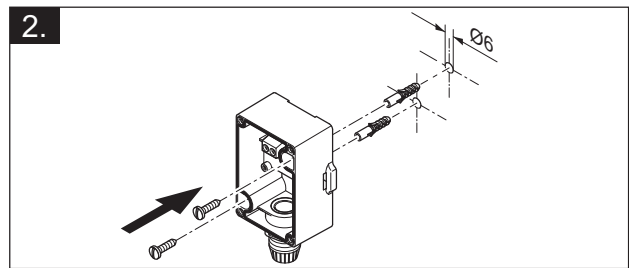
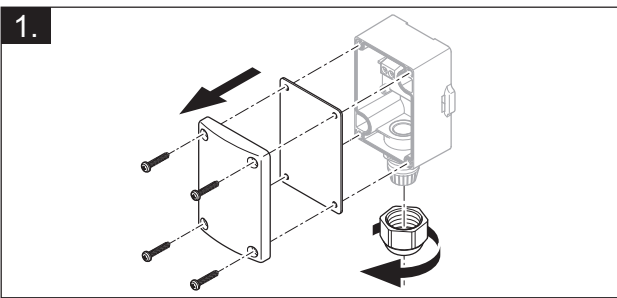


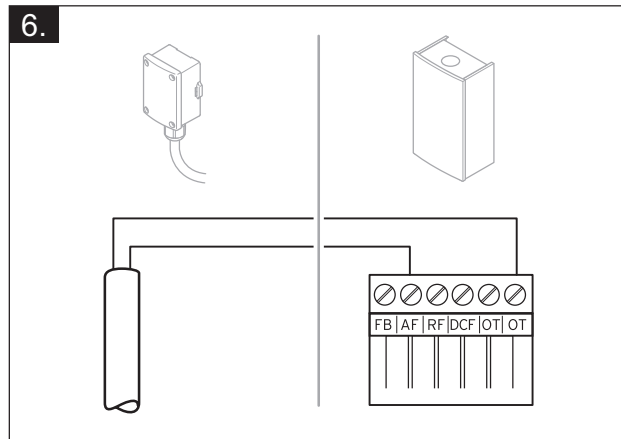
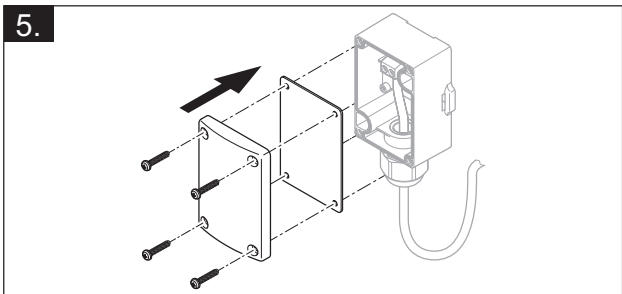


VRC 693, VRC 9535 

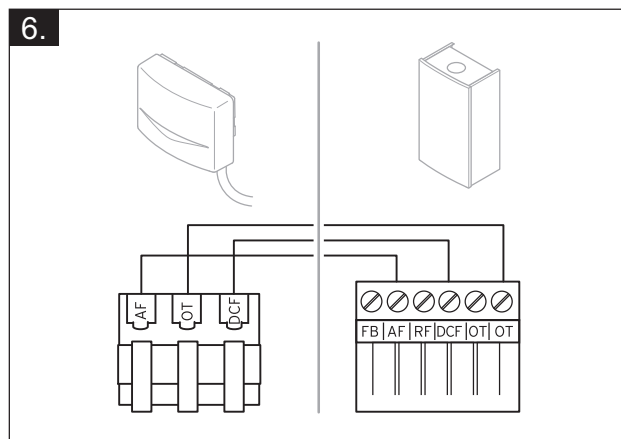
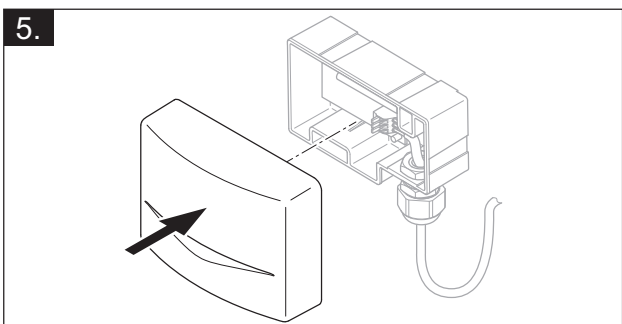
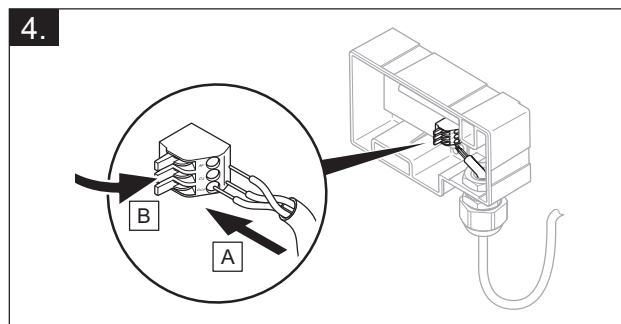
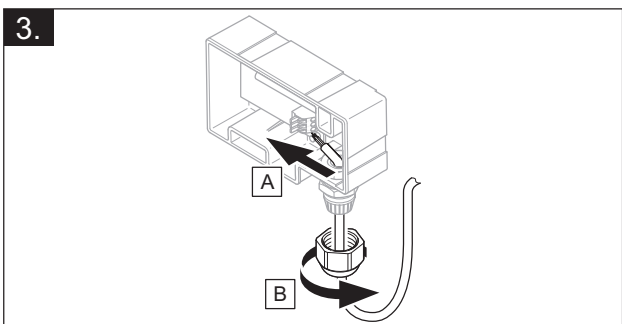
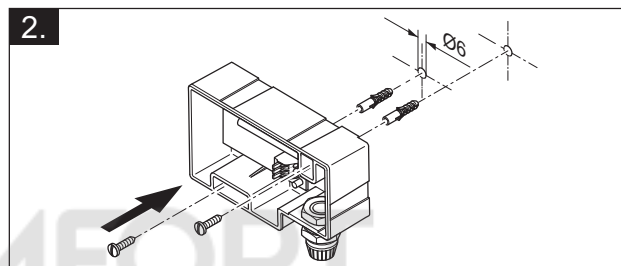
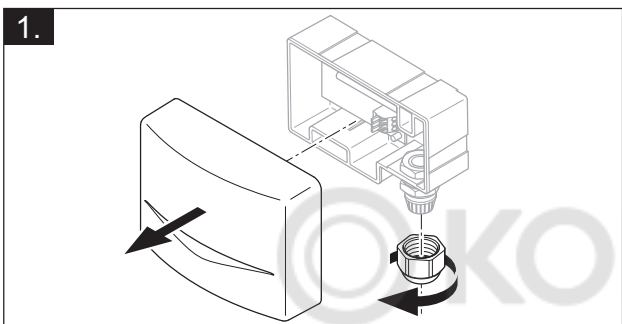


VRC 693 



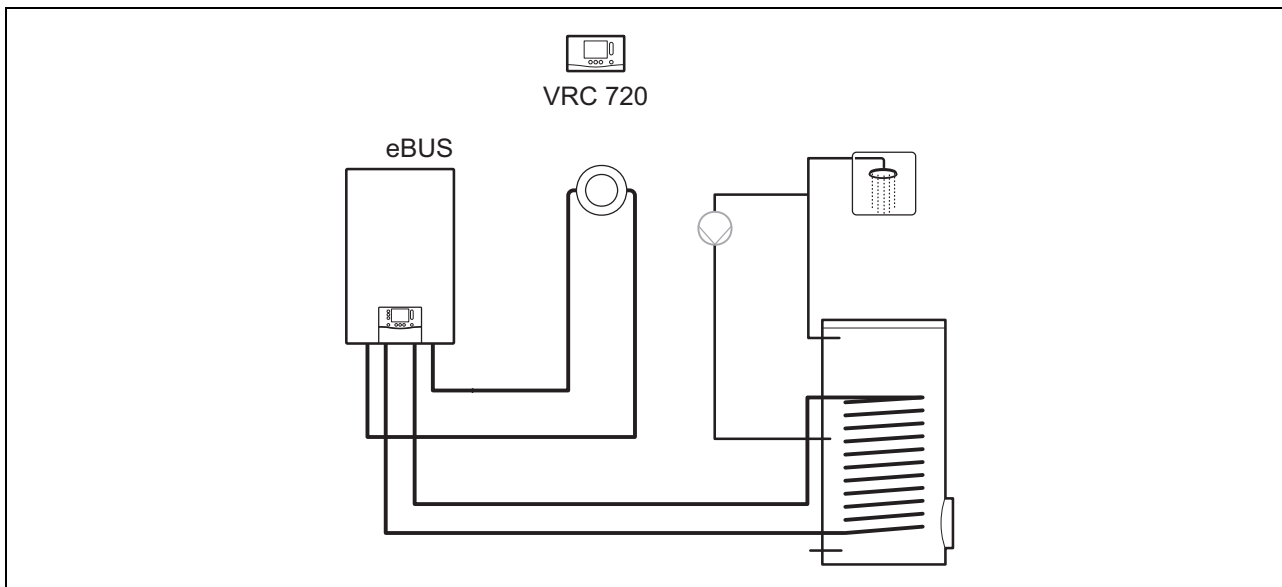


VRC 9535 



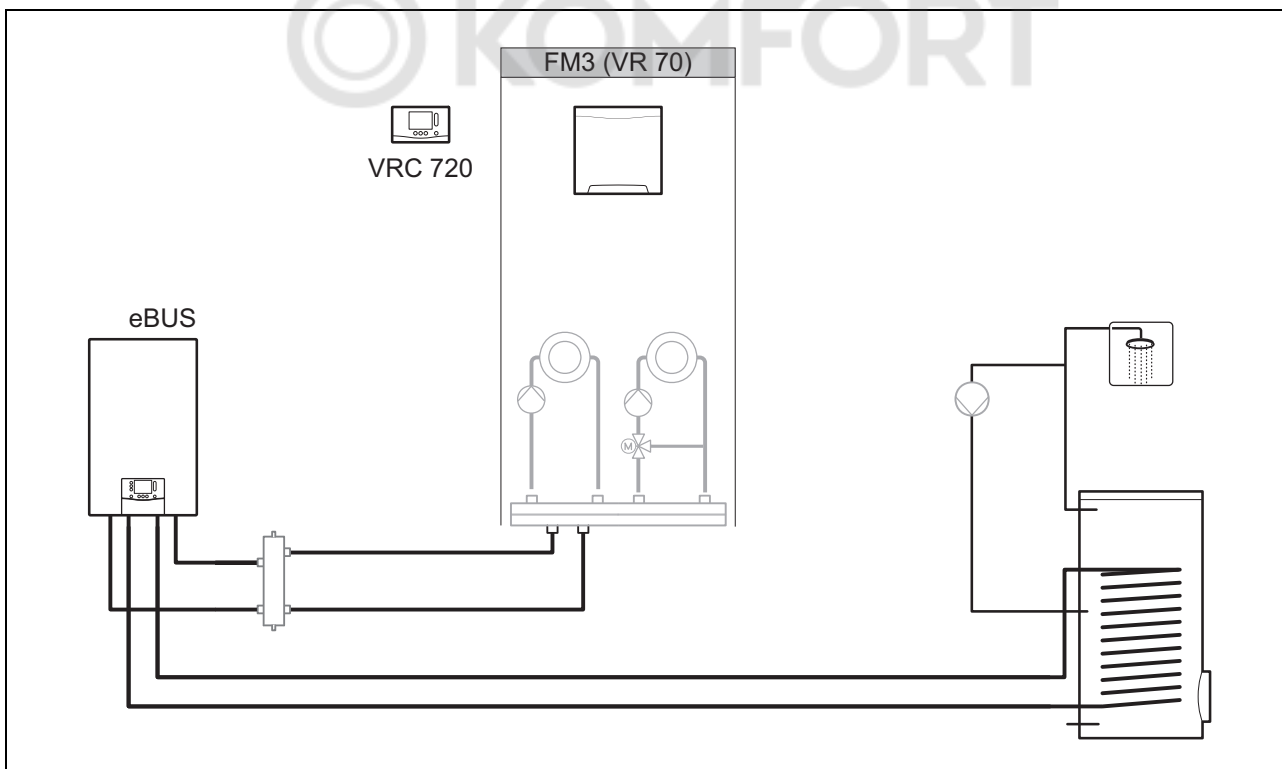
4 -- Применение функциональных модулей, Схема системы, Ввод в эксплуатацию

4.1 Система без функциональных модулей



Для простых систем с прямым отопительным контуром функциональный модуль не нужен.

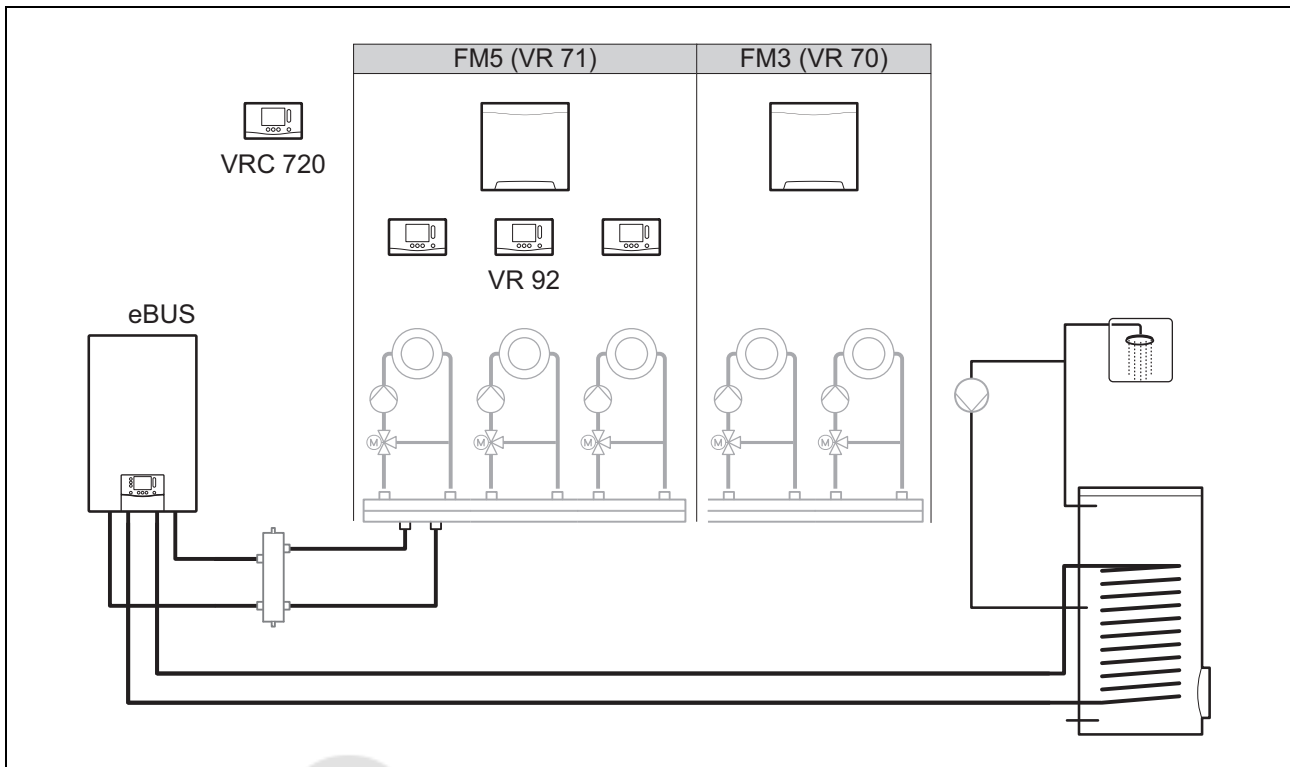
4.2 Система с функциональным модулем FM3



Для систем с двумя отопительными контурами, которые должны регулироваться отдельно друг от друга, нужен функциональный модуль FM3.

Дополнить систему пультом дистанционного управления VR 92 невозможно.

4.3 Система с функциональными модулями FM5 и FM3



Для систем, оснащенных более чем 2 отопительными контурами смешанного типа, нужен функциональный модуль FM5.

В систему могут входить:

- не более 1 функционального модуля FM5
- не более 3 функциональных модулей FM3, в дополнение к функциональному модулю FM5
- не более 4 пультов ДУ VR 92, которые можно установить в каждый отопительный контур
- не более 9 отопительных контуров, которые достигаются с помощью 1 функционального модуля FM5 и 3 функциональных модулей FM3

4.4 Возможность применения функциональных модулей

4.4.1 Функциональный модуль FM5

Каждая конфигурация соответствует определённому назначению контактов функционального модуля FM5 (→ Глава 4.5)..

Конфигурация	Свойство системы	Смесительные отопительные контуры
1	Подогрев греющей и/или горячей воды с помощью гелиоустановки с 2 накопителями	макс. 2
2	Подогрев греющей и/или горячей воды с помощью гелиоустановки с 1 накопителем	макс. 3
3	3 смесительных отопительных контура	макс. 3
6	Многофункциональный накопитель allSTOR и насосная группа питьевого водоснабжения	макс. 3

4.4.2 Функциональный модуль FM3

При одном установленном функциональном модуле FM3 система имеет один смесительный и один прямой отопительный контур.

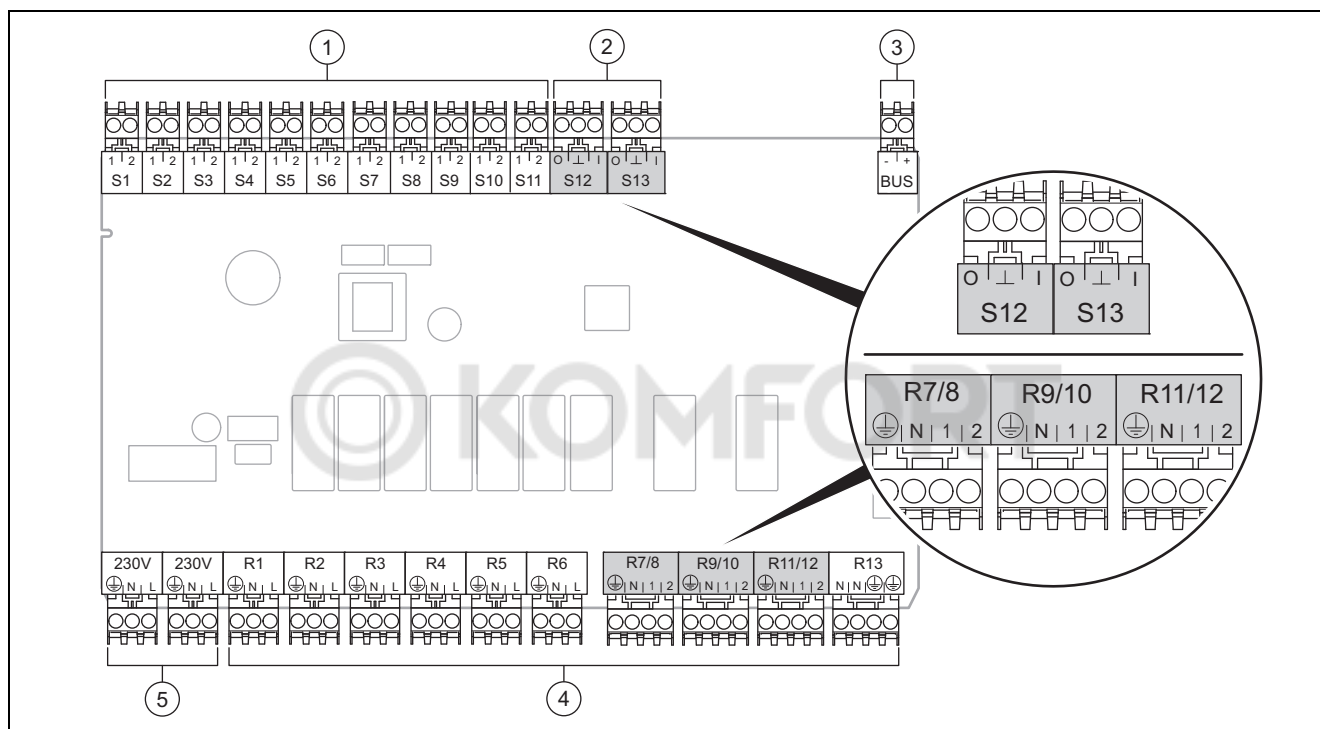
Возможная конфигурация (FM3) соответствует определённому назначению контактов функционального модуля FM3 (→ Глава 4.6)..

4.4.3 Функциональный модуль FM3 и FM5

Если в системе установлены функциональные модули FM3 и FM5, то каждый дополнительно установленный функциональный модуль FM3 расширяет систему двумя отопительными контурами смешанного типа.

Возможная конфигурация (FM3+FM5) соответствует определённому назначению контактов функционального модуля FM3 (→ Глава 4.6)..

4.5 Назначение контактов функционального модуля FM5



- | | | | |
|---|---------------------------|---|---------------------------|
| 1 | Клеммы для датчиков, вход | 4 | Клеммы для реле, выход |
| 2 | Сигнальные клеммы | 5 | Подключение к электросети |
| 3 | Клемма eBUS | | |
- При подключении соблюдайте полярность!

Клеммы для датчиков S6 – S11: также возможно подключение внешних регуляторов

Сигнальные клеммы S12, S13: I = вход, O = выход

Выход смесителя R7/8, R9/10, R11/12: 1 = разомкнут, 2 = замкнут

Контакты внешних входов конфигурируются в регуляторе системы.

- **Н-м.разом.вык:** контакты разомкнуты, нет запроса отопления
- **Н-м.замк.вык:** контакты замкнуты, нет запроса отопления

Конфигурация	R1	R2	R3	R4	R5	R6	R7/R8	R9/R10	R11/R12	R13
1	3f1	3f2	9gSolar	MA	3j	3c/9e	9k1op/ 9k1cl	9k2op/ 9k2cl	–	–
2	3f1	3f2	3f3	MA	3j	3c/9e	9k1op/ 9k1cl	9k2op/ 9k2cl	9k3op/ 9k3cl	–
3	3f1	3f2	3f3	MA	–	3c/9e	9k1op/ 9k1cl	9k2op/ 9k2cl	9k3op/ 9k3cl	–
6	3f1	3f2	3f3	MA	9gSolar	3c/9e	9k1op/ 9k1cl	9k2op/ 9k2cl	9k3op/ 9k3cl	–

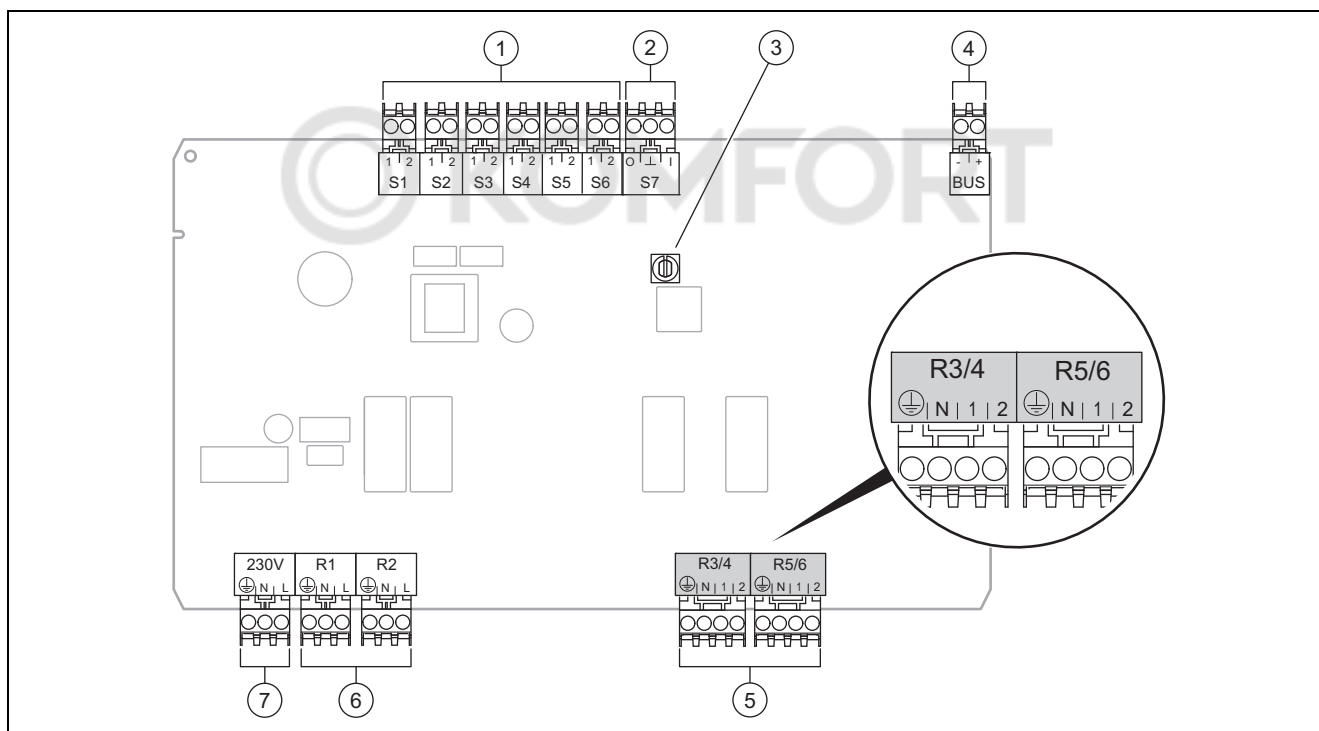
Конфигурация	S1	S2	S3	S4	S5	S6	S7	S8	S9	S10	S11	S12	S13
1	SysFlow	FS1	FS2	DHW Bt2	DHW	DHWBt	COL	Solar yield	DEM2	TD1	TD2	PWM	-
2	SysFlow	FS1	FS2	FS3	DHW	DHWBt	COL	Solar yield	-	TD1	TD2	PWM	-
3	SysFlow	FS1	FS2	FS3	BufBt	DEM1	DEM2	DEM3	DHW	-	-	-	-
6	SysFlow	FS1	FS2	FS3	BufBt	BufBtCH	BufTop DHW	BufBt DHW	DEM1	DEM2	DEM3	-	-

Значение сокращений (→ Глава 4.9.1).

Расположение датчиков

Конфигурация	S1	S2	S3	S4	S5	S6	S7	S8	S9	S10	S11	S12	S13
1	VR 10	VR 10	VR 10	VR 10	VR 10	VR 10	VR 11	VR 10	-	VR 10	VR 10	-	-
2	VR 10	VR 10	VR 10	VR 10	VR 10	VR 10	VR 11	VR 10	-	VR 10	VR 10	-	-
3	VR 10	VR 10	VR 10	VR 10	VR 10	-	-	-	VR 10	VR 10	-	-	-
6	VR 10	VR 10	VR 10	VR 10	VR 10	VR 10	VR 10	VR 10	-	-	-	VR 10	-

4.6 Назначение контактов функционального модуля FM3



- | | | | |
|---|---------------------------|---|---------------------------|
| 1 | Клеммы для датчиков, вход | 5 | Выход смесителя |
| 2 | Сигнальная клемма | 6 | Клеммы для реле, выход |
| 3 | Адресный коммутатор | 7 | Подключение к электросети |
| 4 | Клемма eBUS | | |

Клеммы для датчиков S2, S3: также возможно подключение внешних регуляторов

Выход смесителя R3/4, R5/6: 1 = разомкнут, 2 = замкнут

Контакты внешних входов конфигурируются в регуляторе системы.

- **Н-м.разом.вык:** контакты разомкнуты, нет запроса отопления
- **Н-м.замк.вык:** контакты замкнуты, нет запроса отопления

Конфигурация	R1	R2	R3/R4	R5/R6	S1	S2	S3	S4	S5	S6	S7
FM3+FM5	3fa	3fb	9kaop/ 9kacl	9kbop/ 9kbccl	-	DEMa	DEMb	-	FSa	FSb	-
FM3	3f1	3f2	MA	9k2op/ 9k2cl	BufBt/ DHW	DEM1	DEM2	-	SysFlow	FS2	-

Значение сокращений (→ Глава 4.9.1).

Расположение датчиков

Конфигурация	S1	S2	S3	S4	S5	S6	S7
FM3+FM5	–	–	–	–	VR 10	VR 10	–
FM3	VR 10	–	–	–	VR 10	VR 10	–

4.7 Настройки кода схемы системы

Системы грубо сгруппированы по подключенным компонентам системы. Каждая группа получает код схемы системы, который нужно ввести в регулятор системы в функции **Код схемы системы**: Код схемы системы нужен регулятору системы, чтобы разблокировать системные функции

4.7.1 Отопительный аппарат на газе или мазуте как отдельный прибор

Свойство системы	Код схемы системы:
aiSTOR Накопительная система с насосной группой питьевого водоснабжения	1
Отопительные аппараты с поддержкой ГВС гелиоустановкой	1
Все отопительные аппараты без поддержки гелиоустановкой	1
– Подключение датчика температуры накопителя горячей воды к отопительному аппарату	
Исключения:	
Отопительные аппараты без поддержки гелиоустановкой	2 ¹⁾
– Подключение датчика температуры накопителя горячей воды к функциональному модулю	
Отопительные аппараты с поддержкой отопления и ГВС гелиоустановкой	2 ¹⁾
1) Не используйте встроенный приоритетный переключающий клапан отопительного аппарата ecoTEC VC (постоянное положение: режим отопления).	

4.7.2 Каскад с отопительными аппаратами на газе или мазуте

Возможно не более 7 отопительных аппаратов

Второй и последующие отопительные аппараты подключаются через **VR 32** (адрес 2...7).

Свойство системы	Код схемы системы:
Приготовление горячей воды выбранным отопительным аппаратом (схема развязки)	1
– Приготовление горячей воды отопительным аппаратом с наибольшим адресом	
– Подключение датчика температуры накопителя горячей воды к этому отопительному аппарату	
Приготовление горячей воды всем каскадом (без схемы развязки)	2 ¹⁾
– Подключение датчика температуры накопителя горячей воды к функциональному модулю FM5	
aiSTOR Накопительная система с насосной группой питьевого водоснабжения	2 ¹⁾
1) Не используйте встроенный приоритетный переключающий клапан отопительного аппарата ecoTEC VC (постоянное положение: режим отопления).	

4.7.3 Тепловой насос как отдельный прибор (моноэнергетический)

С ТЭНом в подающей линии как дополнительным отопительным аппаратом

Свойство системы	Код схемы системы:	
	без теплообменника ¹⁾	с теплообменником ¹⁾
без поддержки гелиоустановкой	8	11
– Подключение датчика температуры накопителя горячей воды к регулируемому модулю теплового насоса или к тепловому насосу		
с поддержкой ГВС гелиоустановкой	8	11
aiSTOR Накопительная система с насосной группой питьевого водоснабжения	8	16
1) Например, VWZ MWT		

4.7.4 Тепловой насос как отдельный прибор (гибридный)

С внешним дополнительным отопительным аппаратом

Дополнительный отопительный аппарат (с eBUS) подключается через **VR 32** (адрес 2).

Дополнительный отопительный аппарат (без eBUS) подключается к выходу теплового насоса или регулирующего модуля теплового насоса для внешнего дополнительного отопительного аппарата.

Свойство системы	Код схемы системы:	
	без теплообменника ¹⁾	с теплообменником ¹⁾
Приготовление горячей воды только дополнительным отопительным аппаратом без функционального модуля – Подключение датчика температуры накопителя горячей воды к дополнительному отопительному аппарату (собственное регулирование нагрева)	8	10
Приготовление горячей воды только дополнительным отопительным аппаратом с функциональным модулем – Подключение датчика температуры накопителя горячей воды к дополнительному отопительному аппарату (собственное регулирование нагрева)	9	10
Приготовление горячей воды с помощью теплового насоса и дополнительного отопительного аппарата – Подключение датчика температуры накопителя горячей воды к функциональному модулю FM5 – без функционального модуля FM5, подключение датчика температуры накопителя горячей воды к регулирующему модулю теплового насоса или к тепловому насосу	16	16
Приготовление горячей воды с помощью теплового насоса и дополнительного отопительного аппарата с бивалентным накопителем горячей воды – Подключение верхнего датчика температуры накопителя горячей воды к дополнительному отопительному аппарату (собственное регулирование нагрева) – Подключение нижнего датчика температуры накопителя горячей воды к регулирующему модулю теплового насоса или к тепловому насосу	12	13
1) Например, VWZ MWT		

4.7.5 Каскад с тепловыми насосами

Возможно не более 7 тепловых насосов

С внешним дополнительным отопительным аппаратом

Второй и последующие тепловые насосы и при необходимости регулирующие модули теплового насоса подключаются через **VR 32 (B)** (адрес 2...7).

Дополнительный отопительный аппарат (с eBUS) подключается через **VR 32** (ближайший свободный адрес).

Дополнительный отопительный аппарат (без eBUS) подключается к выходу 1-го теплового насоса или регулирующего модуля теплового насоса для внешнего дополнительного отопительного аппарата.

Свойство системы	Код схемы системы:	
	без теплообменника ¹⁾	с теплообменником ¹⁾
Приготовление горячей воды только дополнительным отопительным аппаратом – Подключение датчика температуры накопителя горячей воды к дополнительному отопительному аппарату (собственное регулирование нагрева)	9	–
Приготовление горячей воды с помощью теплового насоса и дополнительного отопительного аппарата – Подключение датчика температуры накопителя горячей воды к функциональному модулю FM5	16	16
1) Например, VWZ MWT		

4.8 Комбинации схемы системы и конфигурации функциональных модулей

С помощью таблицы можно проверить выбранную комбинацию из кода схемы системы и конфигурации функциональных модулей.

Код схемы си- стемы:	Система	без FM5, без FM3	с FM3	с FM5						с FM5 + макс. 3 FM3
				Конфигурация						
				1	2	1	2	3	6	
				Приготовление горячей воды от гелиоустановки	Поддержка отопления от гелиоустановки					
для обычных теплогенераторов										
1	Отопительный аппарат на газе/мазуте	x	x ¹⁾	x	x	-	-	x ¹⁾	x ¹⁾	x
	Отопительный аппарат на газе/мазуте, каскад	-	-	-	-	-	-	x ¹⁾	-	x
2	Отопительный аппарат на газе/мазуте	-	x ¹⁾	-	-	x	x	x ¹⁾	-	x
	Отопительный аппарат на газе/мазуте, каскад	-	-	-	-	-	-	x ¹⁾	x ¹⁾	x
Для теплонасосных систем										
8	Моноэнергетическая теплонасосная система	x	x ¹⁾	x	x	-	-	x ¹⁾	x ¹⁾	x
	Гибридная система	x	-	-	-	-	-	-	-	-
9	Гибридная система	-	x ¹⁾	-	-	-	-	x ¹⁾	-	x
	Каскад из тепловых насосов	-	-	-	-	-	-	x ¹⁾	-	x
10	Моноэнергетическая теплонасосная система с теплообменником ²⁾	x	x ¹⁾	-	-	-	-	x ¹⁾	-	x
	Гибридная система с теплообменником ²⁾	x	x ¹⁾	-	-	-	-	x ¹⁾	-	x
11	Моноэнергетическая теплонасосная система с теплообменником ²⁾	x	x ¹⁾	x	x	-	-	x ¹⁾	-	x
12	Гибридная система	x	x ¹⁾	-	-	-	-	x ¹⁾	-	x
13	Гибридная система с теплообменником ²⁾	-	x ¹⁾	-	-	-	-	x ¹⁾	-	x
16	Гибридная система с теплообменником ²⁾	-	x ¹⁾	-	-	-	-	x ¹⁾	x ¹⁾	x
	Каскад из тепловых насосов	-	-	-	-	-	-	x ¹⁾	x ¹⁾	x
	Моноэнергетическая теплонасосная система с теплообменником ²⁾	x	x ¹⁾	-	-	-	-	x ¹⁾	x ¹⁾	x
x: комбинация возможна -: комбинация невозможна 1) Управление буфером возможно 2) Например, VWZ MWT										

4.9 Схема системы и схема электрических соединений

4.9.1 Значение сокращений

Сокращение	Значение
1	Теплогенератор (котел газовый отопительный)
1a	Дополнительный отопительный аппарат, ГВС
1b	Дополнительный отопитель, отопление
1c	Дополнительный отопительный аппарат, ГВС/отопление
2a	Тепловой насос, воздух-вода
2c	Внешняя часть теплового насоса сплит-системы
2d	Внутренняя часть теплового насоса сплит-системы
3	Циркуляционный насос теплогенератора
3a	Насос бассейна
3c	Насос загрузки накопителя
3e	Циркуляционный насос
3f[x]	Насос системы отопления
3h	Насос функции защиты от легионелл
3i	Насос теплообменника
3j	Гелионасос
4	Буферный накопитель
5	Накопитель горячей воды моновалентный
5a	Накопитель горячей воды бивалентный
5e	Гидроустановка башенного типа
6	Солнечный коллектор (тепловой)
7a	Станция для наполнения рассолом тепловых насосов
7b	Насосная группа гелиосистемы
7d	Компактный теплопункт
7f	Гидравлический модуль
7g	Модуль рекуперации тепла
7h	Модуль теплообменника
7i	2-зонный модуль
7j	Оригинальная насосная группа
8a	Предохранительный клапан
8b	Предохранительный клапан питьевой воды
8c	Группа безопасности присоединительного патрубка холодной питьевой воды
8d	Группа безопасности теплогенератора
8e	Мембранный расширительный бак отопления
8f	Мембранный расширительный бак питьевой воды
8g	Мембранный расширительный бак теплоносителя гелиоустановки/рассола
8h	Предварительный бак гелиоустановки
8i	Термический предохранитель стока
9a	Вентиль независимой регулировки температуры в помещениях (термостатич./электроприв.)
9b	Зонный кран

Сокращение	Значение
9c	Балансировочный вентиль
9d	Перепускной клапан
9e	Переключающий клапан питьевой воды
9f	Переключающий вентиль охлаждения
9g	Переключающий клапан
9gSolar	Переключающий клапан гелиоустановки
9h	Кран заполнения и опорожнения
9i	Вентиль для выпуска воздуха
9j	Колпачковый вентиль
9k[x]	3-ходовой смеситель
9l	3-ходовой смеситель охлаждения
9n	Термостатический смеситель
9o	Датчик расхода
9p	Каскадный вентиль
10a	Термометр
10b	Манометр
10c	Обратный вентиль
10d	Воздухоотделитель
10e	Грязевой фильтр с магнитным уловителем
10f	Сборная ёмкость теплоносителя гелиоустановки/рассола
10g	Теплообменник
10h	Гидравлический разделитель
10i	Гибкая подводка
11a	Вентиляторный конвектор
11b	Бассейн
12	Регулятор системы
12a	Пульт дистанционного управления
12b	Регулирующий модуль теплового насоса
12c	Многофункциональный модуль 2 из 7
12d	Функциональный модуль FM3
12e	Функциональный модуль FM5
12f	Распределительная коробка электропроводки
12g	Коммутационный модуль eBUS
12h	Регулятор гелиосистемы
12i	Внешний регулятор
12j	Разделительное реле
12k	Ограничительный термостат
12l	Ограничитель температуры в накопителе
12m	Датчик наружной температуры
12n	Реле потока
12o	Блок питания eBUS
12p	Радиоприемный блок
12q	Интернет-модуль
12r	Регулятор ФГУ
C1/C2	Разрешение на нагрев накопителя/буферного накопителя
COL	Датчик температуры коллектора
DEM[x]	Внешний запрос отопления для отопительного контура

Сокращение	Значение
DHW	Датчика температуры в накопителе
DHWBt	Нижний датчик температуры накопителя (накопитель горячей воды)
DHWBt2	Датчик температуры накопителя (второй накопитель гелиоустановки)
EVU	Коммутационный контакт энергосбытовой организации
FS[x]	Датчик температуры подающей линии отопительного контура/датчик температуры бассейна
MA	Многофункциональный выход
ME	Многофункциональный вход
PV	Разъём для инвертора фотогальванической установки
PWM	ШИМ-сигнал для насоса
RT	Комнатный термостат
SCA	Сигнал охлаждения
SG	Разъём для оператора системы электропередачи
Solar yield	Датчик вклада гелиоустановки
SysFlow	Датчик температуры в системе
TD1, TD2	Датчик температуры для регулирования по разности температур
TEL	Переключающий вход для дистанционного управления
TR	Схема развязки с переключением отопительного котла

COMFORT

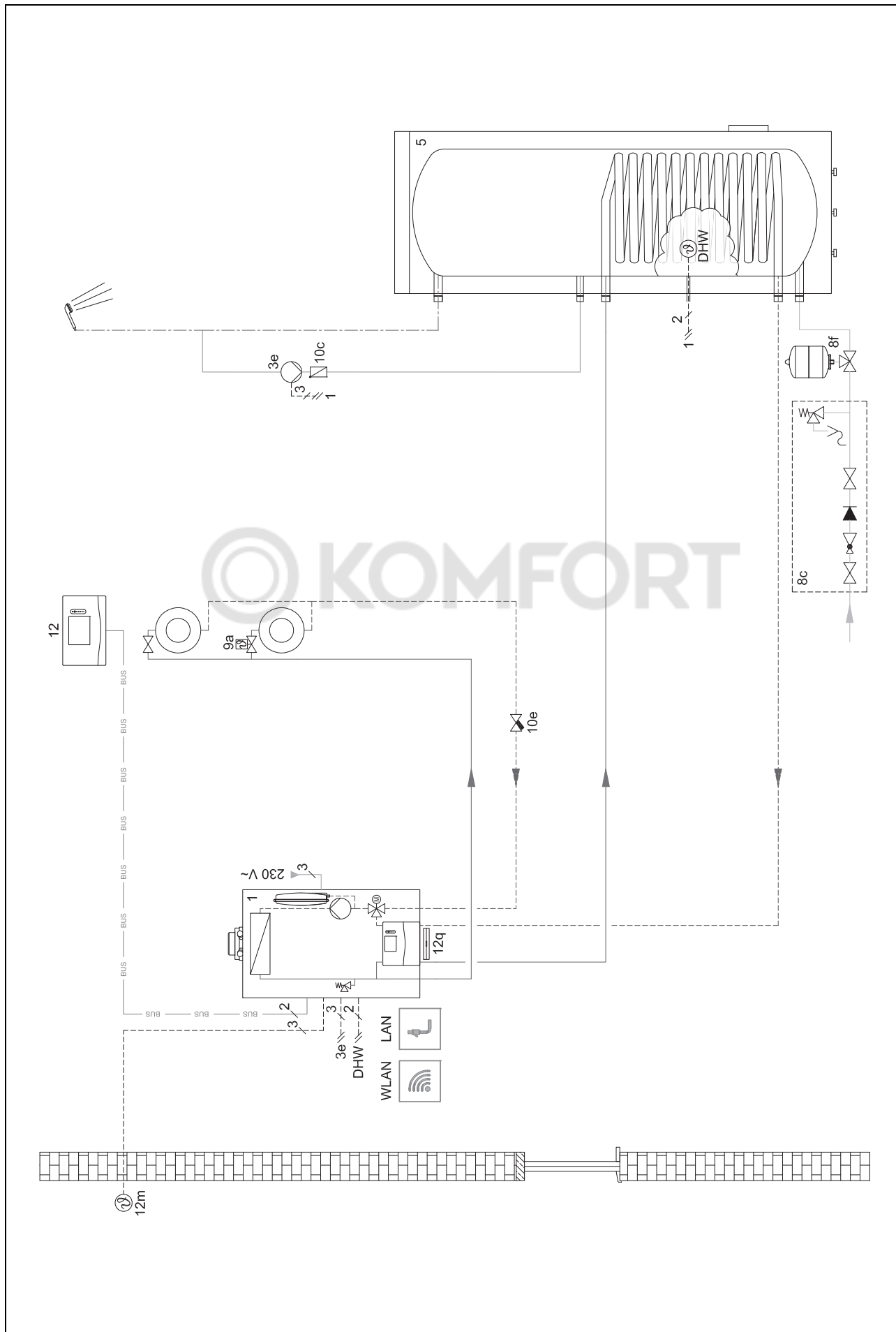
4.9.2 Схема системы 0020184677

4.9.2.1 Настройка на регуляторе системы

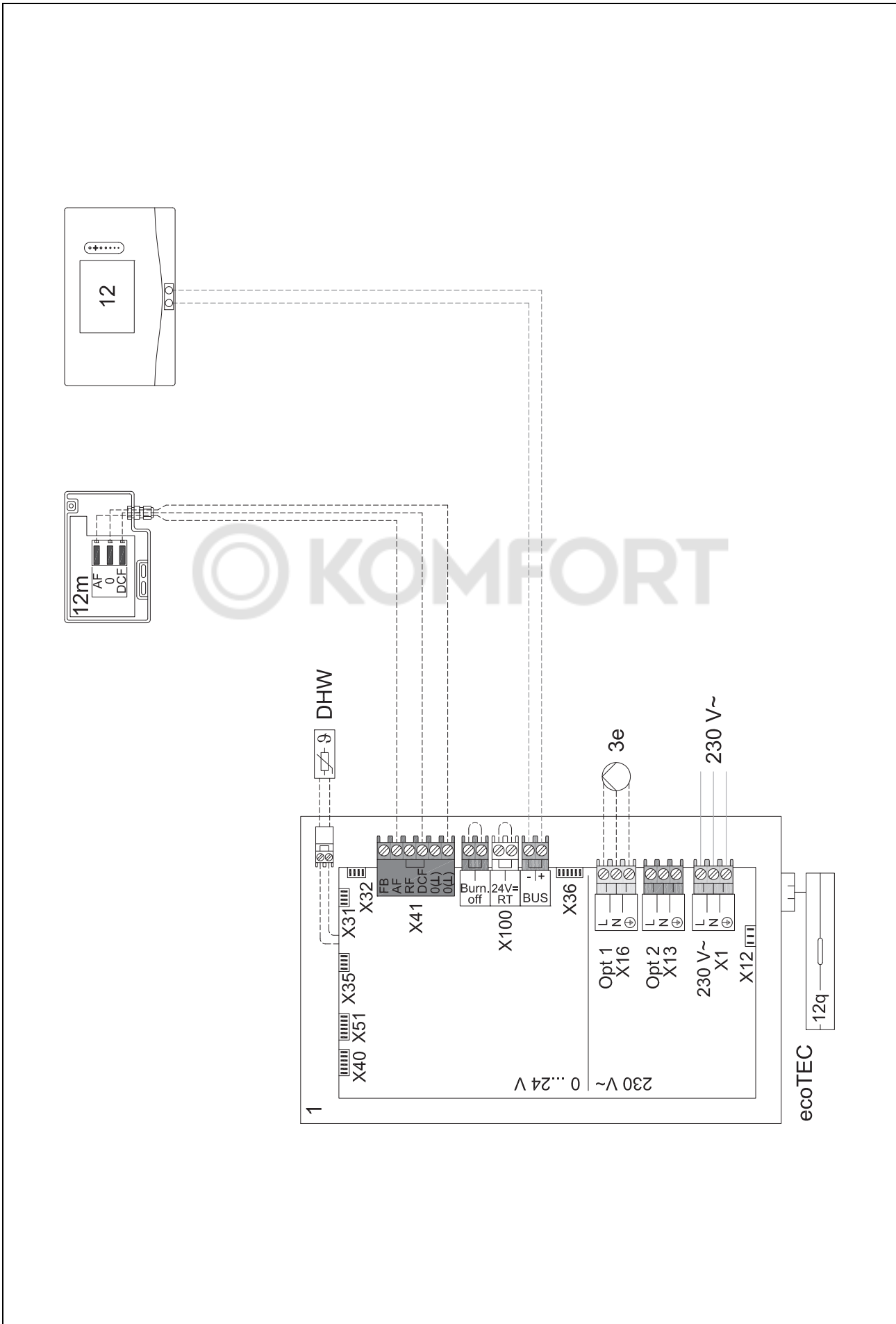
Код схемы системы: 1



4.9.2.2 Схема системы 0020184677



4.9.2.3 Схема электрических соединений 0020184677



4.9.3 Схема системы 0020178440

4.9.3.1 Настройка на регуляторе системы

Код схемы системы: 1

Настройка FM3: 1

М/Ф ВЫХ. FM3: Циркул. насос ГВС

Контур 1 / Тип контура: Отопление

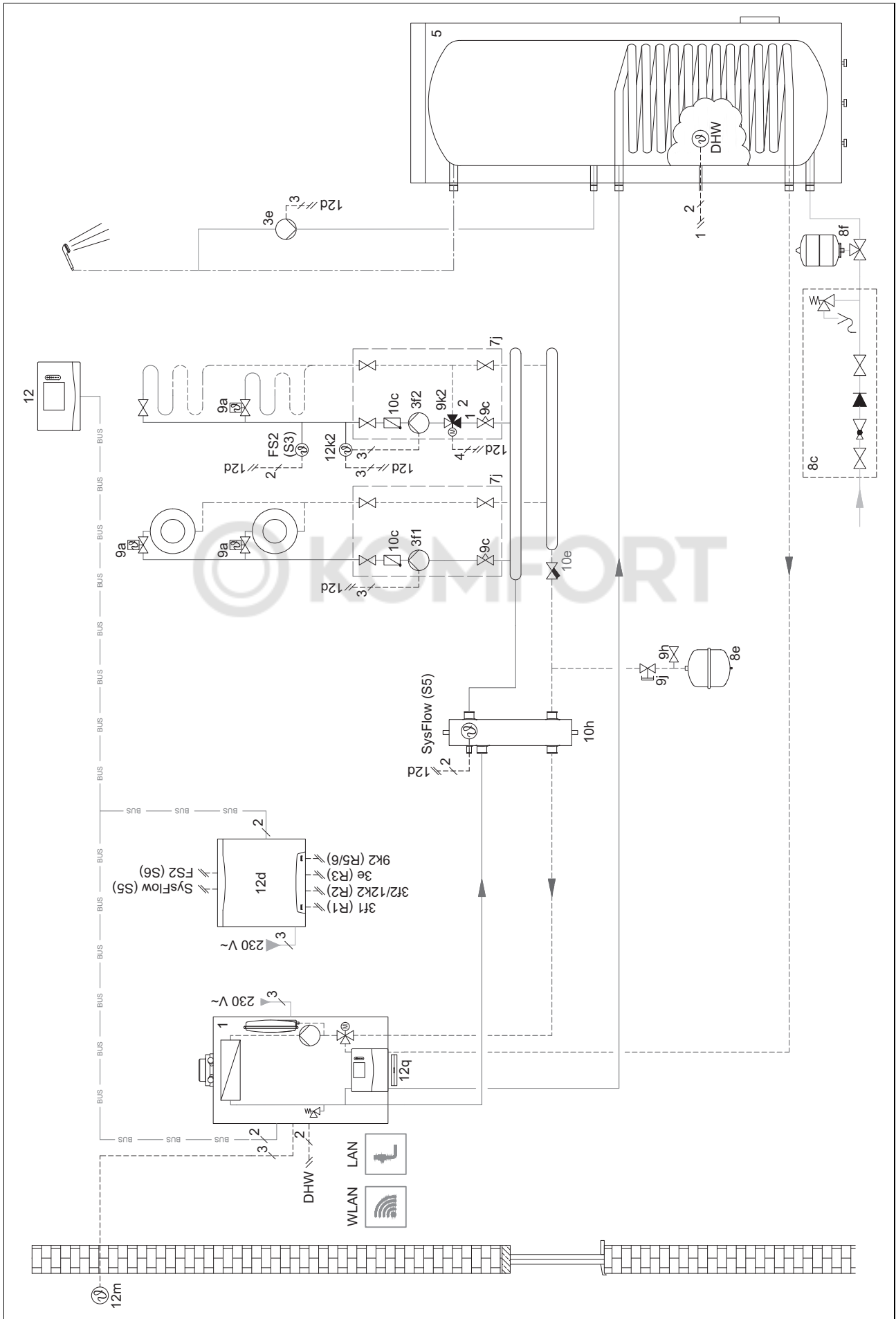
Контур 2 / Тип контура: Отопление

Зона 1/ Зона активир.: Да

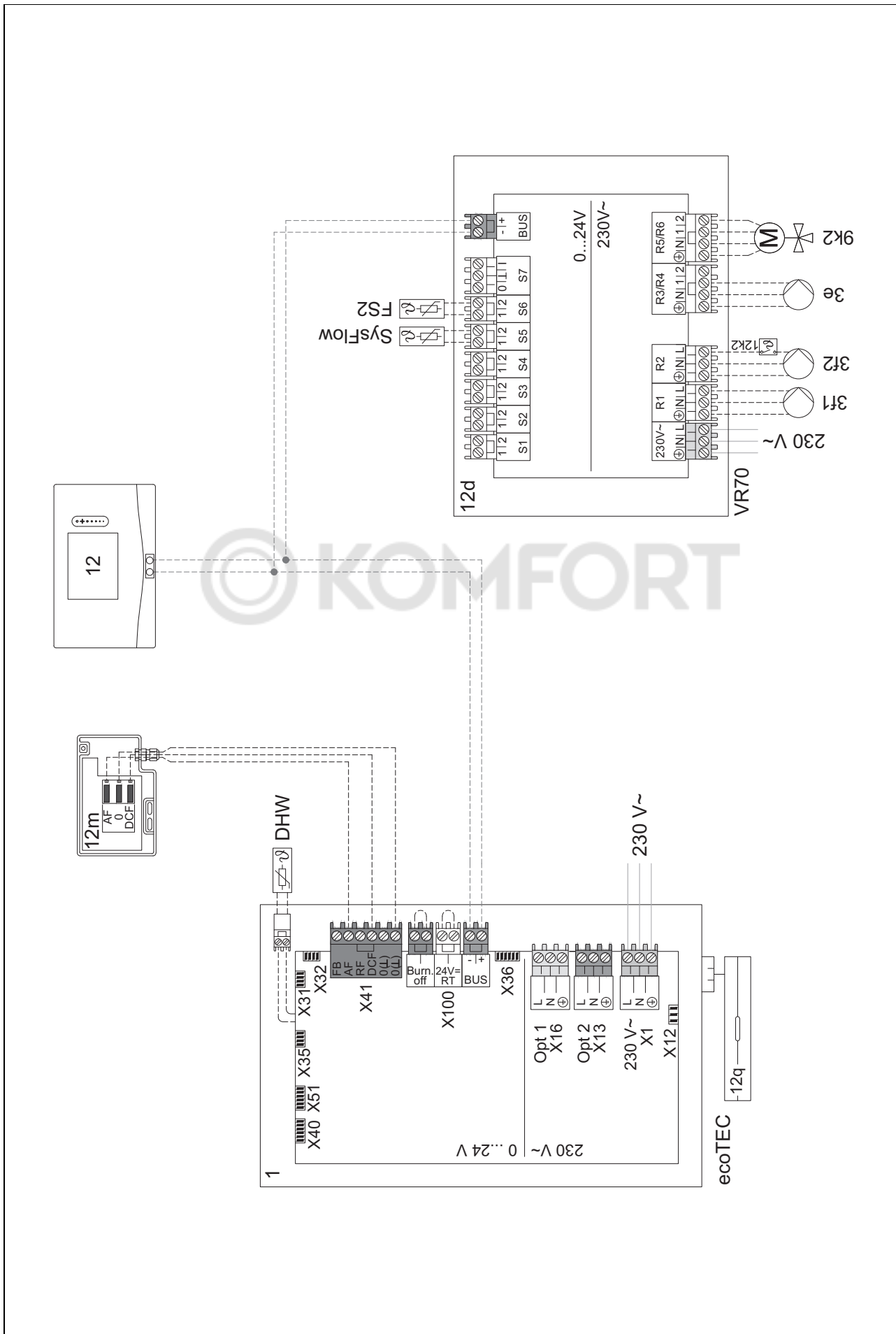
Зона 2/ Зона активир.: Да



4.9.3.2 Схема системы 0020178440



4.9.3.3 Схема электрических соединений 0020178440



4.9.4 Схема системы 0020177912

4.9.4.1 Особенности системы



8: Расход через контрольное помещение без клапана независимой регулировки температуры в помещениях должен быть всегда не менее 35 % номинального расхода.

4.9.4.2 Настройки на регуляторе системы

Код схемы системы: 8

Контур 1 / Рег.по темп.помещ.: Актив. или Расширенн.

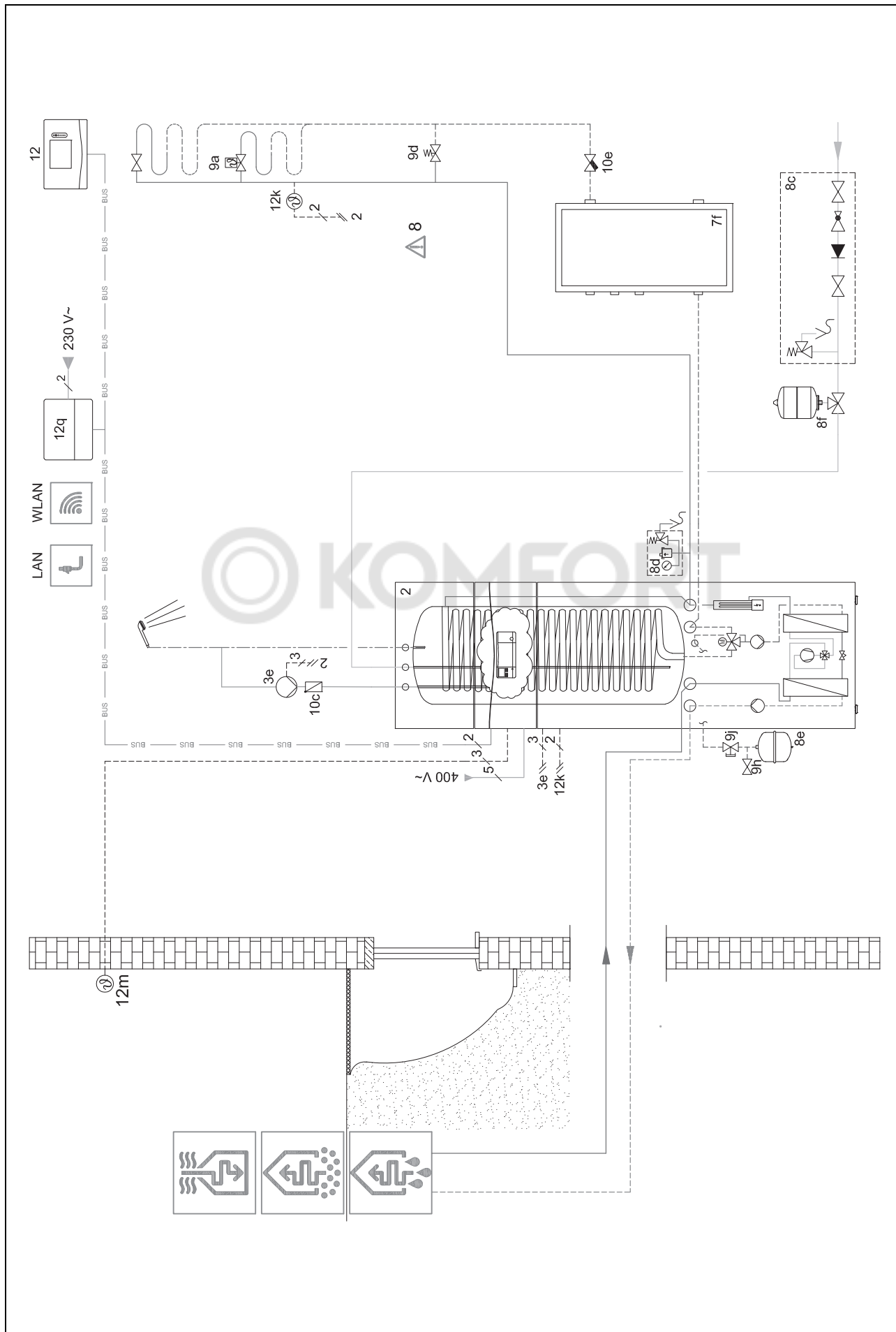
Зона 1 / Привязка зоны: Регул-р VRC

4.9.4.3 Настройки на тепловом насосе

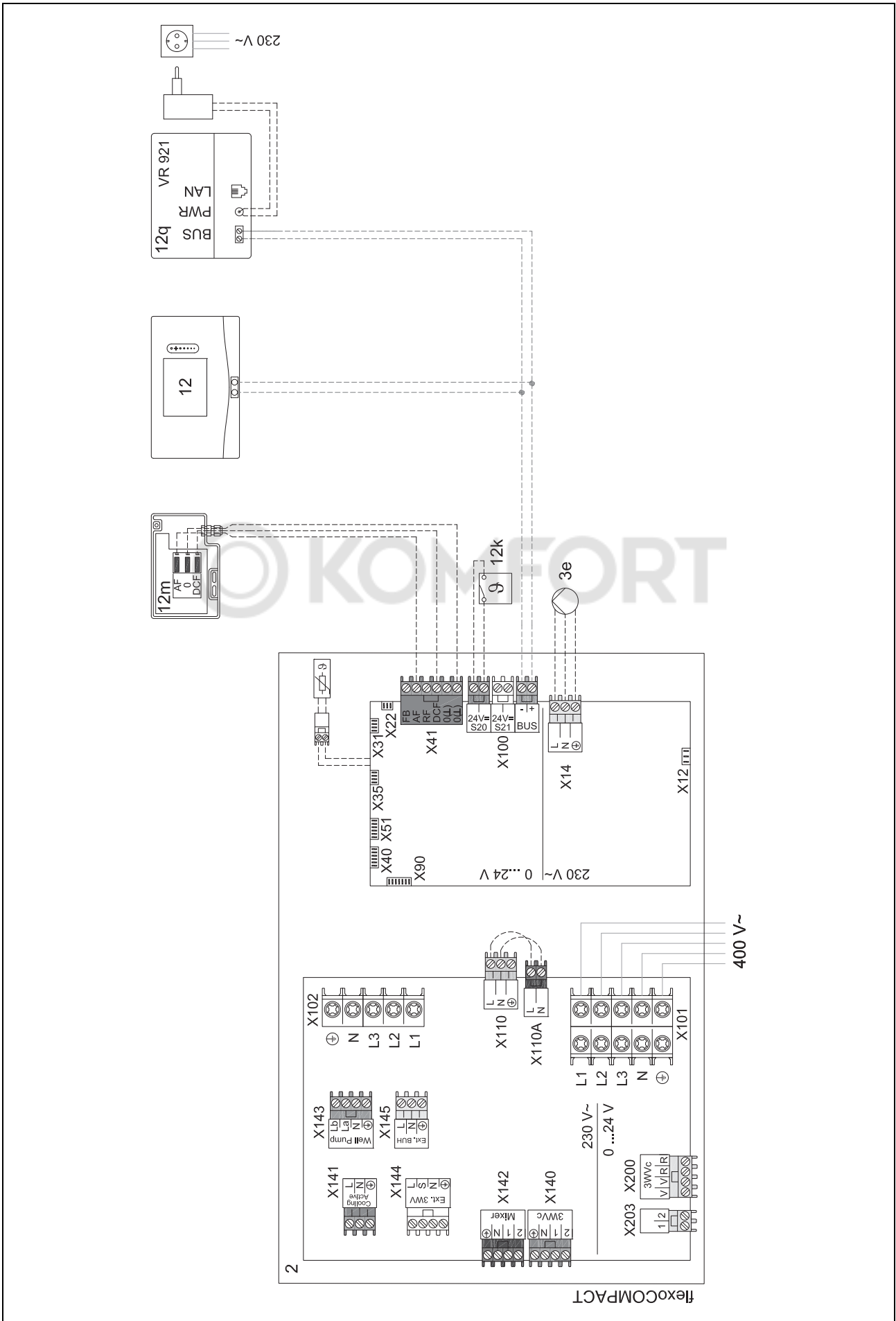
Технология охлаждения: Нет охлаждения



4.9.4.4 Схема системы 0020177912



4.9.4.5 Схема электрических соединений 0020177912



4.9.5 Схема системы 0020280010

4.9.5.1 Особенности системы



5: Ограничитель температуры в накопителе нужно установить в подходящем месте, чтобы накопитель не нагревался выше 100 °С.

4.9.5.2 Настройки на регуляторе системы

Код схемы системы: 1

Настройка FM5: 2

М/Ф ВЫХ. FM5: Насос защ.от лег.

Контур 1 / Тип контура: Отопление

Контур 1 / Рег.по темп.помещ.: Актив. или Расширенн.

Контур 2 / Тип контура: Отопление

Контур 2 / Рег.по темп.помещ.: Актив. или Расширенн.

Контур 3 / Тип контура: Отопление

Контур 3 / Рег.по темп.помещ.: Актив. или Расширенн.

Зона 1/ Зона активир.: Да

Зона 1 / Привязка зоны: Модуль 1 ДУ

Зона 2/ Зона активир.: Да

Зона 2 / Привязка зоны: Модуль 2 ДУ

Зона 3/ Зона активир.: Да

Зона 3 / Привязка зоны: Регул-р VRC

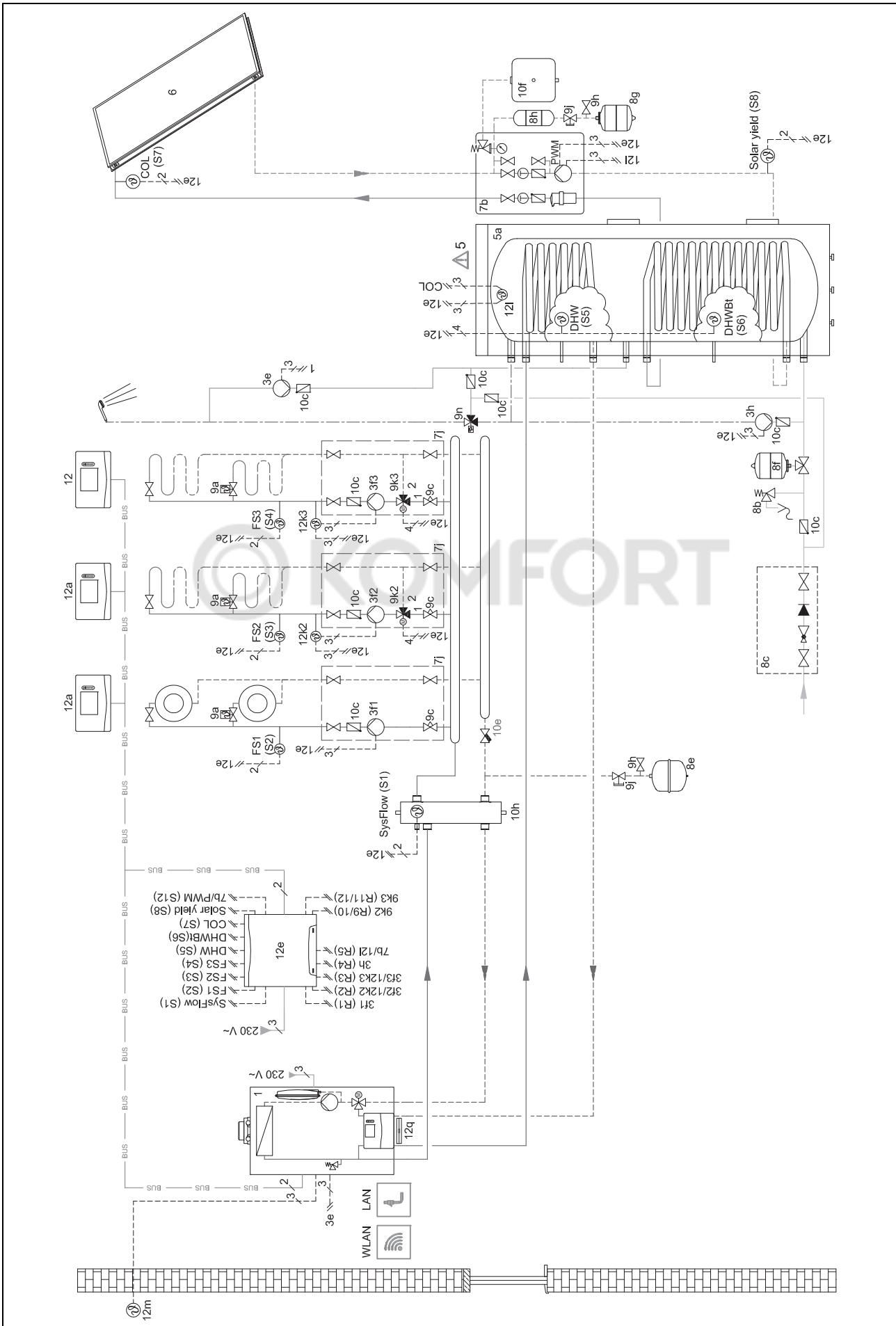
4.9.5.3 Настройки на пульте дистанционного управления

Адрес модуля ДУ: (1): 1

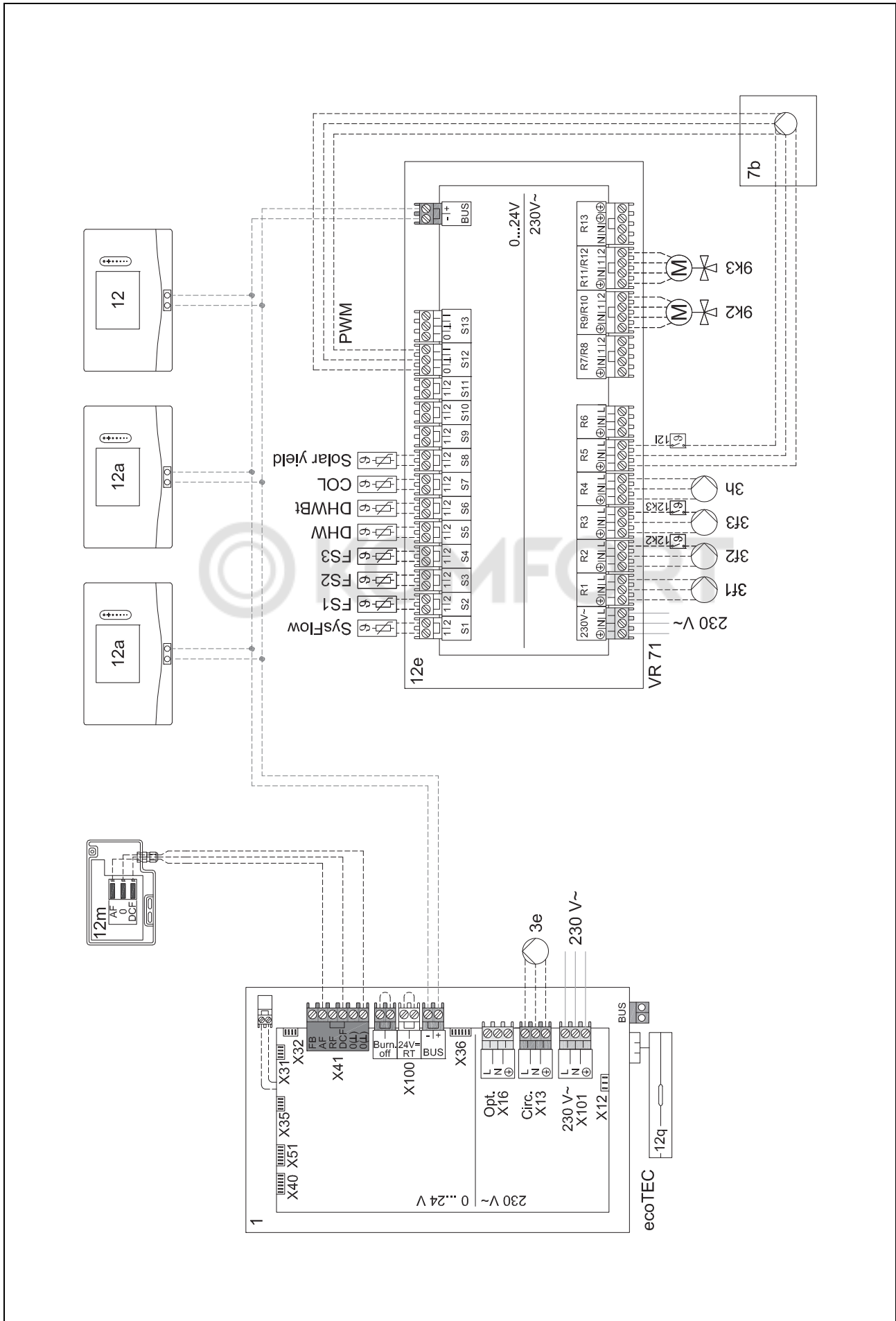
Адрес модуля ДУ: (2): 2



4.9.5.4 Схема системы 0020280010



4.9.5.5 Схема электрических соединений 0020280010



4.9.6 Схема системы 0020260774

4.9.6.1 Особенности системы



17: Опциональный компонент

4.9.6.2 Настройка на регуляторе системы

Код схемы системы: 1

Настройка FM5: 6

Контур 1 / Тип контура: Отопление

Контур 1 / Рег.по темп.помещ.: Актив. или Расширенн.

Контур 2 / Тип контура: Отопление

Контур 2 / Рег.по темп.помещ.: Актив. или Расширенн.

Контур 3 / Тип контура: Отопление

Контур 3 / Рег.по темп.помещ.: Актив. или Расширенн.

Зона 1/ Зона активир.: Да

Зона 1 / Привязка зоны: Модуль 1 ДУ

Зона 2/ Зона активир.: Да

Зона 2 / Привязка зоны: Модуль 2 ДУ

Зона 3/ Зона активир.: Да

Зона 3 / Привязка зоны: Регул-р VRC

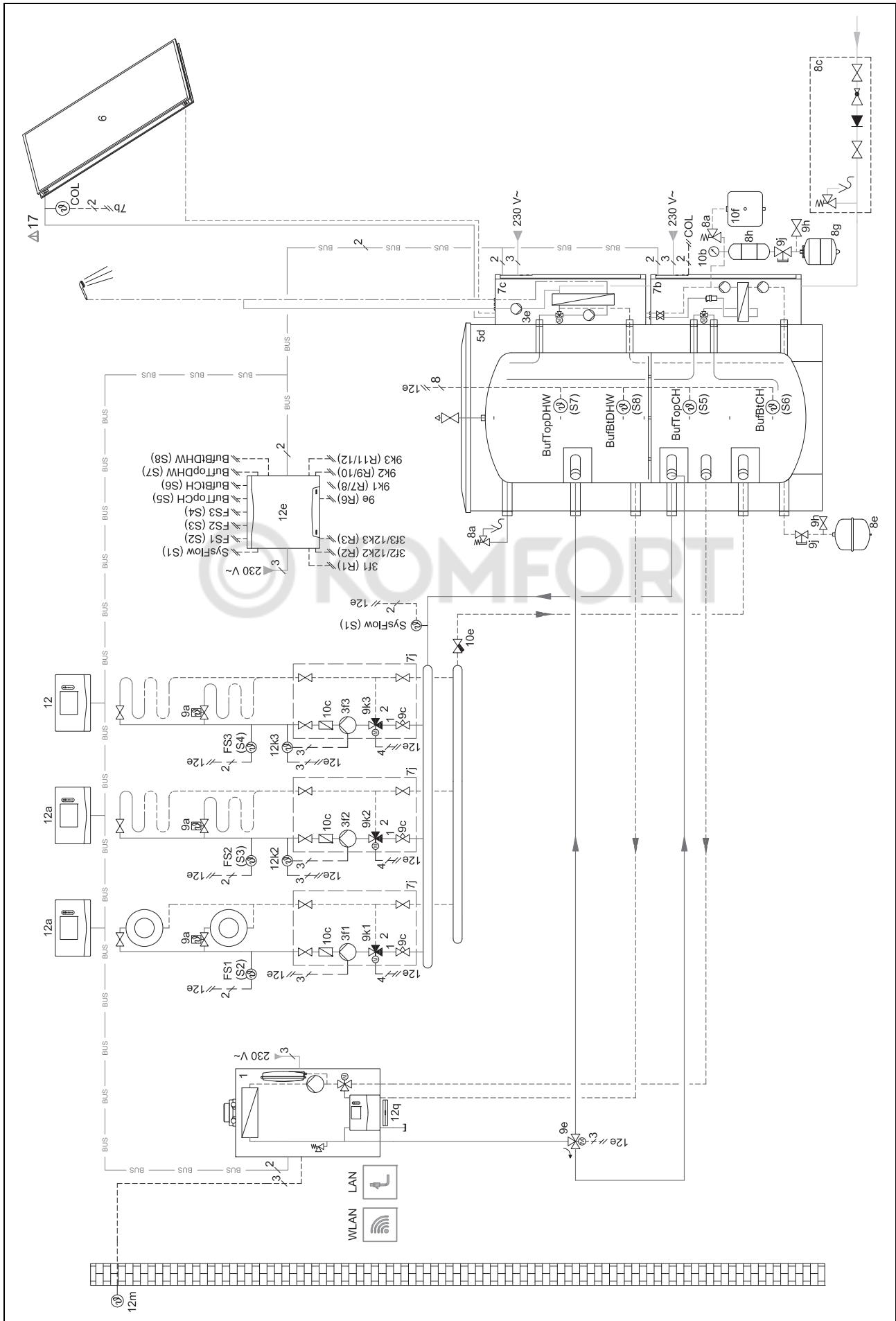
4.9.6.3 Настройки на пульте дистанционного управления

Адрес модуля ДУ: (1): 1

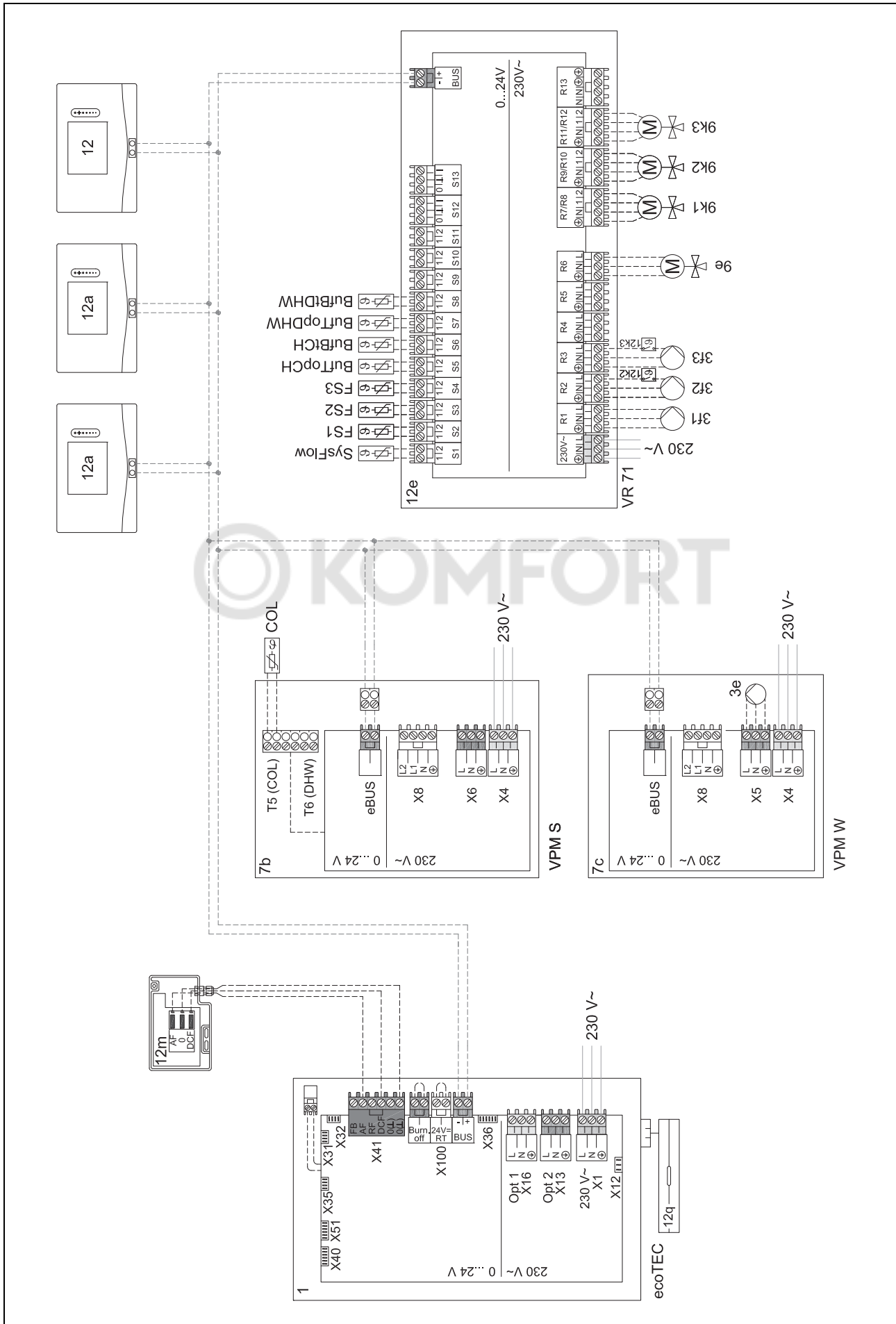
Адрес модуля ДУ: (2): 2



4.9.6.4 Схема системы 0020260774



4.9.6.5 Схема электрических соединений 0020260774



5 -- Ввод в эксплуатацию

5.1 Условия для ввода в эксплуатацию

- Установка и электромонтаж регулятора системы и датчика наружной температуры завершены.
- Функциональный модуль FM5 установлен и подключён согласно конфигурации 1, 2, 3 или 6, см. приложение.
- Функциональные модули FM3 установлены и подключены, см. приложение. Каждому функциональному модулю FM3 адресным переключателем назначен уникальный адрес.
- Ввод в эксплуатацию всех компонентов системы (кроме регулятора системы) завершён.

5.2 Выполнение мастера установки

В мастере установки вы находитесь на экране запроса **Язык**:

Мастер установки регулятора системы ведёт вас по списку функций. Для каждой функции вы выбираете значение настройки, которое подходит к устанавливаемой системе отопления.

5.2.1 Завершение работы мастера установки

После выполнения мастера установки на дисплее появляется: **Выберите следующий шаг**.

Конфигурация системы: мастер установки сменяется конфигурацией системы на уровне специалиста, где вы можете продолжить оптимизацию системы отопления.

Пуск системы: мастер установки сменяется основной индикацией, и система отопления работает с установленными значениями.

Тест датчиков/исп.элементов: мастер установки сменяется функцией «Тест датчиков/исполнительных элементов». Здесь можно проверить датчики и исполнительные элементы.

5.3 Изменение настроек впоследствии

Все настройки, выполненные через мастер установки, вы сможете изменить позднее на уровне доступа пользователя или на уровне специалиста.

6 Сообщения о неполадках, ошибках и техобслуживании

6.1 Неполадка

Поведение при отказе теплового насоса

Регулятор системы переключается на аварийный режим, т. е. тепловую энергию в систему отопления подаёт дополнительный отопительный аппарат. Специалист при монтаже уменьшил температуру для аварийного режима. Вы замечаете, что горячая вода и отопление подостыли.

Пока специалист не приехал, можно выбрать одну из настроек:

Выкл: отопление и горячая вода становятся лишь умеренно тёплыми.

Отопление: дополнительный отопительный аппарат работает на отопление, отопление становится горячим, горячая вода холодная.


Горячая вода: дополнительный отопительный аппарат работает на ГВС, горячая вода становится горячей, отопление холодное.

ГВС + отопл.: дополнительный отопительный аппарат работает на ГВС и отопление, горячая вода и отопление становятся горячими.

Дополнительный отопительный аппарат не настолько эффективен, как тепловой насос и поэтому отопление исключительно этим аппаратом обходится дорого.

Устранение неполадок (→ Приложение А.1).

6.2 Сообщение об ошибке

На дисплее появляется  с текстом сообщения об ошибке.

Сообщения об ошибках см. в меню: **МЕНЮ** → **НАСТРОЙКИ** → **Уровень специалиста** → **История ошибок**

 Устранение ошибок (→ Приложение В.2).

6.3 Сообщение о техобслуживании

На дисплее появляется  с текстом сообщения о техобслуживании.

Сообщение о техобслуживании (→ приложение)

7 Информация об изделии

7.1 Хранение и соблюдение сопутствующей документации

- ▶ Соблюдайте все предназначенные для вас руководства, которые прилагаются к компонентам системы.
- ▶ Пользователь должен хранить это руководство, а также всю дополнительную документацию для дальнейшего использования.

7.2 Действительность руководства

Действительность: Белоруссия

ИЛИ Россия

Действие настоящего руководства распространяется исключительно на:

– 0020260915

7.3 Название изделия

Действительность: Россия

ИЛИ Белоруссия

Данное изделие – это погодозависимый регулятор.

7.4 Маркировочная табличка

Маркировочная табличка находится на обратной стороне изделия.

Страна-производитель	Сделано во Франции
Данные на маркировочной табличке	Значение
Серийный номер	для идентификации, цифры с 7-й по 16-ю = артикул изделия
sensoCOMFORT	Обозначение изделия
V	Номинальное напряжение
mA	Расчетный ток
	Чтение руководства

7.5 Серийный номер

Серийный номер можно вызвать через **МЕНЮ** → **ИНФОРМАЦИЯ** → **Серийный номер**. 10-значный артикул находится во второй строке.

7.6 Маркировка CE



Маркировка CE документально подтверждает соответствие характеристик изделий, указанных в заявлении о соответствии, основным требованиям соответствующих директив.

С заявлением о соответствии можно ознакомиться у изготовителя.

7.7 Единый знак обращения на рынке государств-членов Евразийского экономического союза

Действительность: Белоруссия

ИЛИ Россия



Маркировка изделия единым знаком обращения на рынке государств-членов Евразийского экономического союза подтверждает соответствие изделия требованиям всех технических регламентов Евразийского экономического союза и всех представленных в нём стран.

7.8 Правила упаковки, транспортировки и хранения

Действительность: Белоруссия

ИЛИ Россия

Приборы поставляются в упаковке предприятия-изготовителя.

Приборы транспортируются автомобильным, водным и железнодорожным транспортом в соответствии с правилами перевозки грузов, действующими на конкретном виде транспорта. При транспортировке необходимо пре-

дусмотреть надёжное закрепление изделий от горизонтальных и вертикальных перемещений.

Неустановленные приборы хранятся в упаковке предприятия-изготовителя. Хранить приборы необходимо в закрытых помещениях с естественной циркуляцией воздуха в стандартных условиях (неагрессивная и беспылевая среда, перепад температуры от -10°C до $+37^{\circ}\text{C}$, влажность воздуха до 80 %, без ударов и вибраций).

7.8.1 Срок хранения

Действительность: Белоруссия

ИЛИ Россия

– Срок хранения: 22 месяца с даты производства

7.9 Срок службы

Действительность: Белоруссия

ИЛИ Россия

При условии соблюдения предписаний относительно транспортировки, хранения, монтажа и эксплуатации, ожидаемый срок службы изделия составляет 15 лет с момента установки.

7.10 Дата производства

Действительность: Белоруссия

ИЛИ Россия

Дата производства (неделя, год) указаны в серийном номере на маркировочной табличке:

- третий и четвёртый знак серийного номера указывают год производства (двухзначный).
- пятый и шестой знак серийного номера указывают неделю производства (от 01 до 52).

7.11 Гарантия и сервисное обслуживание

7.11.1 Гарантия

Действительность: Белоруссия

Обращаем Ваше внимание на то, что гарантия завода-изготовителя действует только в случае, если оборудование было куплено у официального дилера Vaillant в Беларуси, монтаж и ввод в эксплуатацию, а также дальнейшее обслуживание оборудования было произведено аттестованным фирмой Vaillant специалистом сервисной организации (список сервис-партнеров см. на сайте www.vaillant.by) Выполнение гарантийных обязательств, предусмотренных действующим законодательством той местности, где было приобретено оборудование фирмы Vaillant, осуществляет организация-продавец Вашего оборудования и/или связанная с ней договором организация, уполномоченная по договору с фирмой Vaillant выполнять гарантийный и после гарантийный ремонт оборудования фирмы Vaillant.

На аппараты типа VK, VKK, VKO, GP 210, VU, VUW, VIH, VRC и принадлежности к ним завод-изготовитель устанавливает срок гарантии 24 месяца с момента ввода в эксплуатацию, но не более 30 месяцев с момента продажи конечному потребителю.

На аппараты типа MAG, VGH, VER, VES, VEH, VEN, VEK, VED — 12 месяцев с момента ввода в эксплуатацию, но не более 18 месяцев с момента продажи конечному потребителю.

Гарантия завода-изготовителя не распространяется (обслуживание и ремонт проводится уполномоченной организацией только за счет Пользователя) на оборудование неисправности которого вызваны: транспортными повреждениями и неправильным хранением, загрязнением любого рода, замерзанием воды, неквалифицированным монтажом и/или вводом в эксплуатацию, несоблюдением инструкций по монтажу и эксплуатации оборудования и приложений к ним, причинами независимыми от изготовителя. На работы по монтажу и техобслуживанию оборудования гарантия не распространяется.

Организация являющаяся авторизованным сервисным партнером Vaillant имеет право отказать конечному потребителю в гарантийном ремонте оборудования, ввод в эксплуатацию и монтаж которого был выполнен третьей стороной, если специалистами этой организации были допущены указанные выше нарушения, исключающие гарантию завода-изготовителя.

Для надежной и безотказной работы отопительного оборудования требуется: установка фильтра на обратном трубопроводе системы отопления и подаче холодной воды в водонагреватели; установка стабилизатора переменного напряжения на электрическую сеть питающую электрическую часть оборудования Vaillant; проведение ежегодного осмотра и технического обслуживания оборудования аттестованным фирмой Vaillant специалистом сервисной организации (список сервис- партнеров см. на сайте www.vaillant.by)

Действительность: Россия

Действующие условия гарантии завода-изготовителя Вы найдёте в приложенном к Вашему аппарату паспорте изделия.

7.11.2 Сервисная служба

Действительность: Белоруссия

Информационная телефонная линия по Беларуси

Тел/факс: 017 2788346

Действительность: Россия

По вопросам ремонта и обслуживания оборудования Vaillant в гарантийный и послегарантийный период Вы можете обратиться в авторизованные сервисные центры Вашего региона по телефону 8 800 333 45 44. Смотрите также информацию на сайте www.vaillant.ru.

7.12 Переработка и утилизация

- Утилизацию транспортировочной упаковки предоставьте специалисту, установившему изделие.



■ Если изделие маркировано этим знаком:

- В этом случае не утилизируйте изделие вместе с бытовыми отходами.
- Вместо этого сдайте изделие в пункт приёма старой бытовой техники или электроники.



■ Если в изделии есть элементы питания, маркированные этим знаком, то они могут содержать вредные для здоровья и окружающей среды вещества.

- В этом случае утилизируйте элементы питания в пункте приёма использованных элементов питания.



Упаковка

- Утилизируйте упаковку надлежащим образом.
- Соблюдайте все соответствующие предписания.

7.13 Данные изделия согласно Инструкции ЕС № 811/2013, 812/2013

Обусловленная сезоном эффективность отопления помещений у отопительных аппаратов со встроенными погодозависимыми регуляторами помимо активируемого термостата всегда включает в себя поправочный коэффициент технологического класса VI. При отключении этой функции возможно отклонение обусловленной сезонной эффективности отопления помещений.

Класс регулятора температуры	VI
Дополнение к энергоэффективности отопления помещения, зависимой от времени года η_s	4,0 %

7.14 Технические характеристики – Регулятор системы

Номинальное напряжение	9 ... 24 В ---
Измеренное импульсное напряжение	330 В
Степень загрязнения	2
Номинальный ток	< 50 mA
Сечение соединительных проводов	0,75 ... 1,5 мм ²
Тип защиты	IP 20
Класс защиты	III
Температура для испытания давлением шарика	75 °C
Макс. допустимая окружающая температура	0 ... 60 °C
Тек.влж.возд.помещ.	35 ... 95 %
Принцип действия	Тип 1
Высота	109 мм
Ширина	175 мм
Глубина	26 мм


Приложение

А Устранения неисправностей, сообщение о техобслуживании

А.1 Устранение неполадок

Неисправность	Возможная причина	Мероприятие
Дисплей остаётся тёмным	Сбой программного обеспечения	<ol style="list-style-type: none"> 1. Нажмите кнопку сверху справа на регуляторе системы и удерживайте более 5 секунд, чтобы сделать принудительный перезапуск. 2. Выключите сетевой выключатель на всех теплогенераторах примерно на 1 минуту и снова включите. 3. Если сообщение об ошибке не исчезает, обратитесь к специалисту.
С помощью элементов управления невозможно добиться изменений индикации	Сбой программного обеспечения	<ol style="list-style-type: none"> 1. Нажмите кнопку сверху справа на регуляторе системы и удерживайте более 5 секунд, чтобы сделать принудительный перезапуск. 2. Выключите сетевой выключатель на всех теплогенераторах примерно на 1 минуту и снова включите. 3. Если сообщение об ошибке не исчезает, обратитесь к специалисту.
Индикация: Блокировка кнопок активирована , невозможно изменить настройки и значения	Кнопки заблокированы	<ul style="list-style-type: none"> ▶ Нажмите кнопку сверху справа на регуляторе системы примерно на 1 секунду, чтобы отключить блокировку кнопок.
Индикация: Режим доп.отоп.апп. при ошибке Тепловой насос (вызов спецта) , недостаточный нагрев отопления и горячей воды	Не работает тепловой насос	<ol style="list-style-type: none"> 1. Известите специалиста. 2. Выберите настройку для аварийного режима до прихода специалиста. 3. Для получения подробных пояснений см. Сообщения о неполадках, ошибках и техобслуживании (→ Глава 6)..
Индикация: Ф. Ошибка отопит. аппарата , на дисплее отображается конкретный код ошибки, например F.33, с конкретным отопительным аппаратом	Ошибка отопит. аппарата	<ol style="list-style-type: none"> 1. Квитируйте сбой отопительного аппарата, выбрав сначала Сброс, а затем Да. 2. Если сообщение об ошибке не исчезает, обратитесь к специалисту.
Индикация: Выбран язык, который вы не понимаете	Выбран не тот язык	<ol style="list-style-type: none"> 1. Нажмите 2 раза . 2. Выберите последний пункт меню ( НАСТРОЙКИ) и подтвердите с помощью . 3. Выберите в меню  НАСТРОЙКИ второй пункт и подтвердите с помощью . 4. Выберите язык, который вы понимаете, и подтвердите с помощью .

А.2 Сообщения о техобслуживании

#	Код/Значение	Описание	Работы по техническому обслуживанию	Периодичность	
1	Недостаток воды: Следуйте указаниям теплогенератора.	В системе отопления слишком низкое давление воды.	Заполнение водой описано в руководстве по эксплуатации соответствующего теплогенератора	См. руководство по эксплуатации теплогенератора	

В -- Устранение неполадок и ошибок, сообщение о техобслуживании

В.1 Устранение неполадок

Неисправность	Возможная причина	Мероприятие
Дисплей остаётся тёмным	Сбой программного обеспечения	1. Нажмите кнопку сверху справа на регуляторе системы и удерживайте более 5 секунд, чтобы сделать принудительный перезапуск. 2. Выключите и снова включите сетевой выключатель на отопительном аппарате, запитывающем регулятор системы.
	Нет электропитания на теплогенераторе	▶ Восстановите электропитание теплогенератора, от которого работает регулятор системы.
	Изделие неисправно	▶ Замените изделие.
С помощью элементов управления невозможно добиться изменений индикации	Сбой программного обеспечения	▶ Выключите и снова включите сетевой выключатель на отопительном аппарате, запитывающем регулятор системы.
	Изделие неисправно	▶ Замените изделие.
Отопительный аппарат продолжает греть по достижении температуры в помещении	неправильное значение в функции Рег.по темп.помещ.: или Привязка зоны:	1. В функции Рег.по темп.помещ.: установите значение Актив. или Расширенн. 2. В зоне, в которой установлен регулятор системы, в функции Привязка зоны: назначьте адрес регулятора системы.
Система отопления остаётся в режиме приготовления горячей воды	Отопительный аппарат не может достичь макс. расчётной температуры в подающей линии	▶ Установите в функции Макс. расч. темп. под. линии: °C более низкое значение.
Показывается только один из нескольких отопительных контуров	Отопительные контуры отключены	▶ В функции Тип контура: задайте для отопительного контура нужную функциональность.
Невозможно перейти на уровень специалиста	Код доступа на уровень специалиста неизвестен	▶ Сбросьте параметры регулятора системы на заводскую настройку. Все настроенные значения утрачиваются.


В.2 Устранение неисправности

Код/Значение	Возможная причина	Мероприятие
Нарушение связи с модулем приточно-вытяжн. вентиляции	Неправильно выполнено штекерное соединение	▶ Проверьте штекерное соединение.
	Неисправен кабель	▶ Замените кабель.
Нарушение связи с регулирующим модулем TH	Неправильно выполнено штекерное соединение	▶ Проверьте штекерное соединение.
	Неисправен кабель	▶ Замените кабель.
Сигнал датчика темп. наружн. воздуха недействителен	Неисправен датчик наружной температуры	▶ Замените датчик наружной температуры.
Нарушение связи с теплогенератором 1 *, * может быть теплогенератор 1...8	Неисправен кабель	▶ Замените кабель.
	Неправильно выполнено штекерное соединение	▶ Проверьте штекерное соединение.
Нарушение связи с FM3, адрес 1 *, * может быть адрес 1...3	Неисправен кабель	▶ Замените кабель.
	Неправильно выполнено штекерное соединение	▶ Проверьте штекерное соединение.
Нарушение связи с FM5	Неисправен кабель	▶ Замените кабель.
	Неправильно выполнено штекерное соединение	▶ Проверьте штекерное соединение.
Нарушение связи с пультом ДУ 1 *, * может быть адрес 1...3	Неисправен кабель	▶ Замените кабель.
	Неправильно выполнено штекерное соединение	▶ Проверьте штекерное соединение.
Нарушение связи с насосной группой питьевого водоснаб.	Неисправен кабель	▶ Замените кабель.
	Неправильно выполнено штекерное соединение	▶ Проверьте штекерное соединение.
Нарушение связи с насосной группой гелиосистемы	Неисправен кабель	▶ Замените кабель.

Код/Значение	Возможная причина	Мероприятие
Нарушение связи с насосной группой гелиосистемы	Неправильно выполнено штекерное соединение	► Проверьте штекерное соединение.
Конфигурация FM3 [1] неверная *, * может быть адрес 1...3	Неправильно выбрано значение настройки для FM3	► Настройте нужное значение для FM3.
Смесительный модуль не поддерживается	Подключен неподходящий модуль	► Установите модуль, поддерживаемый регулятором.
Гелиомодуль не поддерживается	Подключен неподходящий модуль	► Установите модуль, поддерживаемый регулятором.
Пульт ДУ не поддерживается	Подключен неподходящий модуль	► Установите модуль, поддерживаемый регулятором.
Неправильный код схемы системы	Неправильно выбран код схемы системы	► Настройте правильный код схемы системы.
Модуль 1 ДУ отсутствует *, * может быть пульт дистанционного управления 1 или 2	Отсутствует пульт ДУ	► Подключите пульт дистанционного управления.
Текущая схема системы не поддерживает FM5	В системе отопления подключён FM5	► Удалите FM5 из системы отопления.
	Неправильно выбран код схемы системы	► Настройте правильный код схемы системы.
FM3 отсутствует	Отсутствует FM3	► Подключите FM3.
Датчик температуры ГВ S1 отсутствует в FM3	Датчик температуры горячей воды S1 не подключён	► Подключите датчик температуры горячей воды к FM3.
Гелионасос 1 сообщает об ошибке *, * насос гелиоустановки 1 или 2	Сбой насоса гелиоконтур	► Проверьте насос гелиоконтур.
Накопитель с послонным нагревом не поддерживается	Подключён неподходящий накопитель	► Уберите накопитель из системы отопления.
Настройка м/ф выхода 2 регул. модуля ТН неверная	Неправильно подключенный FM3	1. Снимите FM3. 2. Выберите подходящую конфигурацию.
	Неправильно подключенный FM5	1. Снимите FM5. 2. Выберите другую конфигурацию.
Настройка FM5 неверная	Неправильно выбрано значение настройки для FM5	► Настройте нужное значение для FM5.
Каскад не поддерживается	Неправильный выбор схемы системы	► Настройте нужную схему системы, содержащую каскады.
Настройка м/ф выхода FM3 [1] неверная *, * может быть адрес 1...3	Неправильно выбран компонент для выхода МА	► В функции МА FM3 выберите компонент, который подходит для компонента, подключенного к многофункциональному выходу FM3.
Конфигурация м/ф выхода FM5 неверная	Неправильно выбран компонент для выхода МА	► В функции МА FM5 выберите компонент, который подходит для компонента, подключенного к многофункциональному выходу FM5.
Сигнал датчика темп.помещ. регулятора недействителен	Неисправен датчик температуры помещения	► Замените регулятор.
Сигнал датчика темп.помещ. пульта ДУ 1 недействителен *, * может быть адрес 1...3	Неисправен датчик температуры помещения	► Замените пульт дистанционного управления.
Сигнал датчика S1 FM3, адрес 1 недейств. *, * может быть S1...7 и адрес 1...3	Неисправен датчик	► Замените датчик.
Сигнал датчика S1 FM5 недействителен *, * может быть S1...S13	Неисправен датчик	► Замените датчик.
Теплогенератор 1 сообщает об ошибке *, * может быть теплогенератор 1...8	Неполадка отопительного аппарата	► См. руководство к показанному отопительному аппарату.
Модуль прит.-выт.вентиляции сообщает об ошибке	Неисправность модуля приточно-вытяжной вентиляции	► См. руководство к модулю приточно-вытяжной вентиляции.
Регулирующий модуль ТН сообщает об ошибке	Неисправность регулирующего модуля теплового насоса	► Замените регулирующий модуль теплового насоса.
Привязка пульта ДУ 1 отсутствует *, * может быть адрес 1...3	Отсутствует привязка пульта ДУ 1 к зоне.	► В функции Привязка зоны: назначьте пульту дистанционного управления правильный адрес.

Код/Значение	Возможная причина	Мероприятие
Активация одной зоны отсутствует	Одна из используемых зон еще не активирована.	► В функции Зона активир.: выберите значение Да .
	Отопительные контуры отключены	► В функции Тип контура: задайте для отопительного контура нужную функциональность.

В.3 Сообщения о техобслуживании

#	Код/Значение	Описание	Работы по техническому обслуживанию	Периодичность	
1	Теплогенератор 1 требует техобслуживания * , * может быть теплогенератор 1...8	Для теплогенератора настал срок проведения работ по техобслуживанию.	Работы по техобслуживанию описаны в руководстве по эксплуатации или установке соответствующего теплогенератора	См. руководство по эксплуатации или установке теплогенератора	
2	Модуль прит.-выт.вентиляции требует техобслуживания	Для модуля приточно-вытяжной вентиляции настал срок проведения работ по техобслуживанию.	Работы по техобслуживанию описаны в руководстве по эксплуатации или установке модуля приточно-вытяжной вентиляции	См. руководство по эксплуатации или установке модуля приточно-вытяжной вентиляции	
3	Недостаток воды: Следуйте указаниям теплогенератора.	В системе отопления слишком низкое давление воды.	Недостаток воды: Следуйте указаниям на теплогенераторе	См. руководство по эксплуатации или установке теплогенератора	
4	Техническое обслуживание Обратитесь в:	Дата проведения техобслуживания системы отопления.	Выполните необходимые работы по техобслуживанию	Введённая дата в регуляторе	



Указатель ключевых слов

А	
Артикул	48
В	
Выполнение мастера установки	47
Д	
Дисплей	6
Документация	47
И	
Использование по назначению	3
К	
Кабели, выбор	19
Кабели, максимальная длина	19
Квалификация	3
М	
Маркировка CE	48
Мороз	4
Н	
Настройка кривой отопления	6
Неполадки	47
О	
Ошибка	47
П	
Переработка	49
Подключение регулятора системы к модулю приточно-вытяжной вентиляции	19
Предотвращение функционального нарушения	6
Предписания	4
Провода, минимальное сечение	19
С	
Серийный номер	48
Специалист	3
Считывание артикула	48
Считывание серийного номера	48
Т	
Техническое обслуживание	47
У	
Условия для ввода системы отопления в эксплуатацию	47
Условия, ввод в эксплуатацию	47
Утилизация	49
Ф	
Функции управления и индикации	7
Э	
Элементы управления	6

© KOMFORT

Поставщик

Vaillant Group International GmbH

Berghauser Strasse 40 ■ 42859 Remscheid

Tel. +492191 18 0

www.vaillant.info



0020287868_01

ООО «Вайлант Групп Рус», Россия

143421 Московская область – Красногорский район

26-й км автодороги «Балтия», бизнес-центр «Рига Ленд» ■ Строение 3, 3-й подъезд, 5-й этаж, помеще-
ние II

Тел. +7 495 788 4544 ■ Факс +7 495 788 4565

Техническая поддержка для специалистов +7 495 921 4544 (круглосуточно).

info@vaillant.ru ■ www.vaillant.ru

вайлант.рф



Издатель/изготовитель

Vaillant GmbH

Berghauser Str. 40 ■ D-42859 Remscheid

Tel. +492191 18 0 ■ Fax +492191 18 2810

info@vaillant.de ■ www.vaillant.de

Вайлант ГмБХ

Бергхаузер штр. 40 ■ D-42859 Ремшайд

Тел +49 2191 18 0 ■ Факс +49 2191 18 2810

info@vaillant.de ■ www.vaillant.de

© Данные руководства или их части охраняются авторским правом и могут копироваться или распростра-
няться только с письменного согласия изготовителя.

Возможны технические изменения.