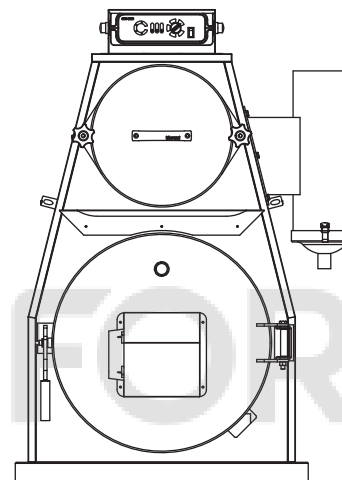


# Kiturami Котел на древесном ТОПЛИВЕ

Руководство для пользователя

• KF - 35A



Ознакомьтесь с руководством для пользователей, и всегда храните его рядом с продуктом  
Руководство для пользователей содержит ценную информацию о продукте и технике безопасности.  
Вам следует ознакомиться с руководством для пользователей, чтобы использовать продукт в течение длительного времени без проблем

Kiturami

Внимательно ознакомьтесь с данным руководством пользователя и в дальнейшем храните его поблизости от агрегата для дальнейшего обращения к нему при необходимости

Руководство пользователя описывает вопросы, связанные с функционированием и обслуживанием агрегата, а также с безопасностью эксплуатации. Пожалуйста, внимательно прочтите руководство пользователя перед началом эксплуатации оборудования.

Спасибо за использование обогревательного котла **Kiturami. В** целях правильной эксплуатации и технического обслуживания продукта, внимательно прочтите руководство пользователя и убедитесь, что вам все понятно. Храните руководство в доступном месте. В случае неправильного функционирования котла или при наличии каких-либо вопросов, обращайтесь к руководству.

- 03 Устройство котла
- 04 Эксплуатации
- 07 Меры предосторожности при эксплуатации
- 09 Инструкции по чистке
- 10 Установка
- 14 Пробная эксплуатация и установка термометра
- 15 Технические характеристики котла
- 16 Устранение неисправностей

### ▲ Меры по технике безопасности

※ В руководстве для пользователей используются символы для обозначения тех случаев, когда необходимо проявить осторожность в целях предотвращения несчастных случаев, вызванных неправильной эксплуатацией, а также повреждения имущества и нанесения травм операторам. Пожалуйста, внимательно ознакомьтесь с руководством и убедитесь, что Вы полностью понимаете символы и их значения, чтобы обеспечить правильную эксплуатацию продукта.

※ Меры предосторожности подразделяются на три категории: "ОПАСНО" "ВНИМАНИЕ" и "ОСТОРОЖНО"



Этот символ указывает на опасные ситуации, где возможны серьезные травмы или смерть оператора.



Этот символ указывает на возможность получения серьезной травмы оператором.



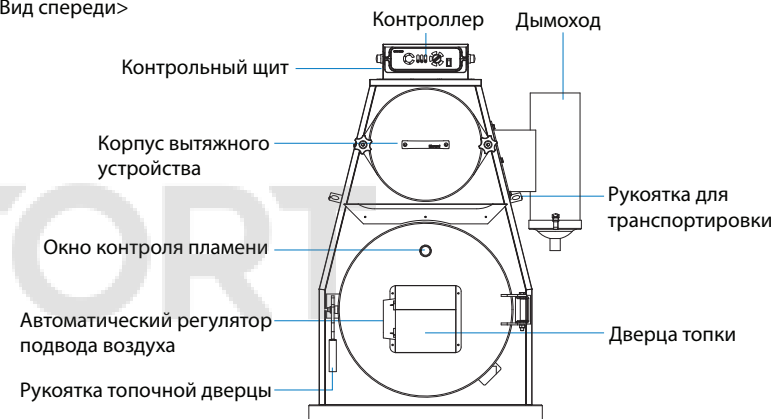
Этот символ указывает на возможность получения незначительных травм оператором или нанесения повреждений продукту.

## Устройство котла

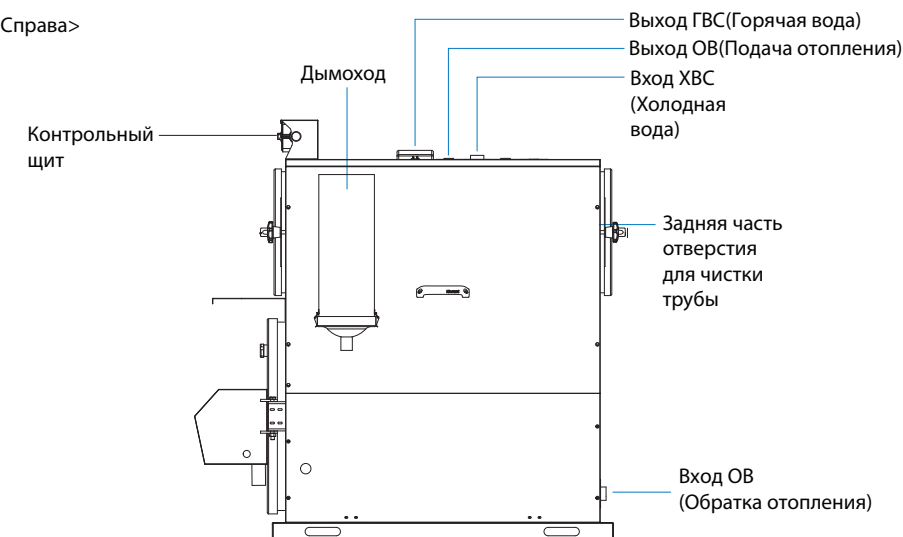
Kiturami

### KF-35A

<Вид спереди>



<Справа>

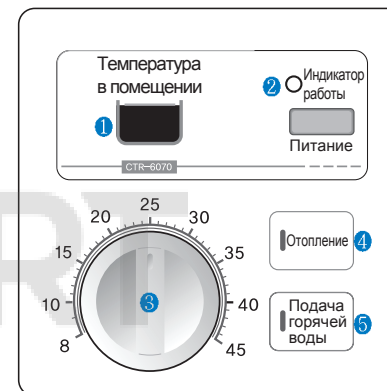


Поставляемые принадлежности: Руководство пользователя KF-35A, инструменты для чистки, гофрированная дренажная труба  
 Принадлежности, приобретаемые отдельно: Поддон для смолы, решетка, руководство пользователя

■ Название каждого компонента контроллера (СТС-3550)



■ Название деталей термостата (CTR-6070)



№	Наименование	Компонент	Функция	Примечания	
1	Текущая температура	Светодиодный дисплей	• Отображение текущей температуры в цифровом выражении	• В случае нарушений в работе котла загорается СИД • Если включена дополнительная функция, дисплей будет ее отображать	
2	Эксплуатация/Проверка	СИД	• СИД загорается, если комнатный контроллер функционирует.	• Загорается в случае нарушений в работе котла (проверить) (Светодиодный дисплей отображает возникновение проблемы)	
3	Выключатель настройки комнатной температуры	Выключатель	• Выключатель настройки комнатной температуры		
4	Выбор функции	Отопление	ПО+СИД	• Настройка и отображение функции отопления.	• Настройка температуры • Начальный режим • Дополнительная функция: Функция настройки температуры в помещении
5		Подача горячей воды	ПО+СИД	• Настройка и отображение функции подачи горячей воды	• Температура воды поддерживается на 83°C (регулируемая) • Автоматический возврат к функции нагрева после 2.5 часов • Дополнительная функция: Функция настройки температуры воды
6	Кнопка питания/второго запуска	Выключатель	• Этот выключатель используется для включения/выключения питания в котле. После вкл/выкл осуществляется возврат вручную.	• Ручной возврат (перезапуск) возможен до 3 раз (Очистить после 5 минут)	

• Значения включения/выключения вытяжного вентилятора и циркуляционного насоса

Значение температуры сетевой воды	Вентилятор		Циркуляционный насос	
	ВКЛ	ВЫКЛ	ВКЛ	ВЫКЛ
45°C	45°C	50°C	48°C	43°C
55°C	48°C	55°C	50°C	45°C
65°C	56°C	65°C	58°C	46°C
75°C	64°C	75°C	67°C	53°C
85°C	64°C	75°C	74°C	55°C

## ■ Эксплуатация регулятора подачи воздуха

▶ Эксплуатируйте регулятор в том виде, в каком он был поставлен.  
(Если Вы хотите модифицировать контроллер, обратитесь к дистрибьютору.)

- Регулятор подвода воздуха доступен в виде ручного контроллера и автоматического контроллера.
- Если автоматический контроллер поврежден во время эксплуатации после модификаций по усмотрению пользователя, компания не несет ответственность за такие повреждения.



Открыто



Закрето

## ■ Как разжечь древесное топливо

- 1) Разжигайте сухую древесину  
Разместите дрова в центре топки, загрузите древесное топливо и разожгите при помощи бумаги и т.д.  
Необходимо, чтобы дверца зольника было открытым до того, пока древесное топливо не разгорится до определенного уровня и, когда древесина полностью разгорится, закройте дверцу.
- 2) Сжигание древесины  
Уложите полностью высушенное древесное топливо (тонкая древесина) зигзагами в топке и подожгите его при помощи бумаги или картонных ящиков.  
Когда древесина разгорится, загрузите его для непрерывного сгорания.  
▶ <При загрузке древесного топлива>  
Загрузите древесное топливо после нарезки его до нужного размера для закрытия дверцы загрузочного отверстия. (около 850мм)
- 3) Загрузите нужное количество топлива, потому что излишняя загрузка может вызвать ожоги или сокращение срока эксплуатации котла в результате перегрева.  
Например:) Время сгорания может отличаться в зависимости от типа древесины, но, в среднем, около 20кг древесного топлива сгорает за 4~5 часов.

## ■ Меры предосторожности при эксплуатации

Используйте розетку исключительно для котла; не допускайте короткого замыкания в сети



- Используйте электропитание - 220В/50Гц после проверки.
- Не прикасайтесь к кабелю питания или не вводите котел в действие мокрыми руками, чтобы избежать возможного удара током. Не мойте котел. Иначе повышается риск утечки электроэнергии удара током. Могут также возникнуть проблемы с котлом. также возникнуть проблемы с котлом.



Не размещайте горючие или воспламеняемые материалы возле котла.



- В котельной должен быть огнетушитель на случай возникновения пожара.
- Не складывайте древесину и не кладите возгораемые материалы рядом с котлом, и всегда храните в чистоте помещение.



Не демонтируйте, ремонтируйте и не модифицируйте котел по своему усмотрению



- В противном случае, возникнет угроза удара током и пожара.
- При необходимости ремонта, свяжитесь с сервисным центром .



Во время эксплуатации котла, не прикасайтесь к выхлопной трубе рукой



- В противном случае Вы можете получить ожог.



Зимой может возникнуть трещины от мороза



- Перед подачей электроэнергии убедитесь, что котел соединен с трубами и трубы полностью заполнены водой. Если трубы заполнены водой не полностью, добавьте воды, используя соответствующую процедуру.
- Трубы требуют идеальной теплоизоляции.
- В холодных регионах необходимо предпринять соответствующие меры по предотвращению замерзания, включая обогрев открытых участков труб саморегулирующимся нагревательным кабелем. (Желательно предпринять меры по предотвращению замерзания, включая термоизоляцию рядом с трубами системы отопления.)
- Не закрывайте сливной клапан термоизолятором.
- Если котел не эксплуатируется в течение длительного времени, удалите воду, чтобы предотвратить возникновения трещин от мороза.
- Накройте открытые части термоизолятором толщиной 25мм или более, чтобы предотвратить замерзание труб. (В холодных регионов толщина термоизолятора должна составлять 50мм и больше)
- Если Вы надолго уезжаете, оставьте кран на кухне включенным, чтобы обеспечить поступление небольшого количества воды в трубы с горячей водой



Технический осмотр котла должен проводиться раз в год



- Раз или два раза в год запрашивайте технический осмотр со стороны дистрибьютора.
- Регулярный осмотр требуется для безопасной эксплуатации котла.



## Меры предосторожности при использовании древесного топлива

### Используйте только предназначенное топливо

- ВНИМАНИЕ** • В этом котле следует использовать только древесное топливо. Использование иного топлива (бурый уголь, брикеты, отходы) может снизить срок эксплуатации продукта и должно быть запрещено.

### В случае перебора в подаче электроэнергии закройте ручной регулятор подвода воздуха

- ВНИМАНИЕ** • В случае отсутствия электропитания вентилятор и циркуляционный насос не работает, в следствие чего увеличивается риск перегрева и пожара.

### Не следует загружать в котел слишком много топлива за один раз

- ВНИМАНИЕ** • При загрузке излишнего количества топлива, Вы можете получить ожог горячей водой или паром в случае перегрева.

### После загрузки древесного топлива необходимо плотно закрыть загрузочную дверцу

- ВНИМАНИЕ** • Искры могут вызвать пожар в помещении.  
• Искры могут вылетать из топки, что может привести к пожару. После полного удаления горячей золы следует почистить продукт.

### При открытии/закрытии загрузочной дверцы можно обжечься

- ВНИМАНИЕ** • При открытии загрузочного отверстия, откройте дверцу в боковое положение, чтобы избежать возможных тепловых ожогов.

### Устанавливайте котел таким образом, чтобы его чистка не вызывала никаких трудностей

- ОСТОРОЖНО** • Применение сырых дров требует частой чистки из-за большого количества смолы; по возможности используйте сухую древесину.

➔ Если вы используете сырые дрова, необходимо чистить котел каждые 3-4 дня

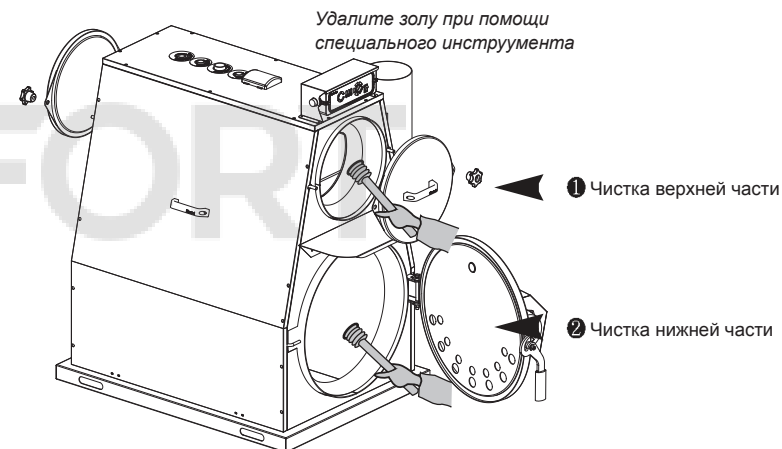
### Установите поддон для смолы

- Так как, вследствие большого количества смолы, при розжиге из древесины может выделяться смола, в дымоходе рекомендуется установить специальный поддон. [\(продается отдельно\)](#)



## Инструкции по чистке топочной камеры

Особенно, если используется древесина, котел следует очищать, по крайней мере, раз в неделю, чтобы сократить расходы на топливо.



※ **Примечание:** Во время чистки отверстия для чистки, топочной камеры или дымохода отключите вытяжной вентилятор и откройте дверцу.

## Установка

### ► Контрольные точки до установки

Установите котел с помощью специалиста с тем, чтобы котел был установлен в соответствии с инструкциями в руководстве для пользователей.

- Установите котел, который соответствует целям использования.
- Котел следует устанавливать в помещении, где пользователю и окружающим не будет мешать шум и т.д
- Не устанавливайте котел в месте, в котором часто бывают люди, или рядом с лестницей или аварийным выходом
- Не устанавливайте котел в месте, в котором часто бывают люди, или рядом с лестницей или аварийным выходом
- Если сетевая вода содержит высокий уровень извести или соли, возникает точечная коррозия; следовательно, используйте фильтрованную воду

## Используйте эксклюзивное выходное отверстие дымохода для котла

- В противном случае, повышается риск возникновения пожара.



## Не допускайте контакта горючих материалов с воздуховодом

- В противном случае, повышается риск возникновения пожара.
- Покройте детали, соприкасающиеся с воздуховодом, невоспламеняемым изолятором, чтобы избежать пожара.



## По возможности, установите котел в специально отведенном помещении



- Установите котел в специальном помещении, чтобы выхлопные газы не попадали в жилые помещения.
- Не устанавливайте котел в ванной или в закрытом помещении без вентиляционного окна. В противном случае, может возникнуть неполное сгорание ввиду недостаточного количества кислорода.
- Не устанавливайте котел на открытом воздухе. В противном случае, увеличивается риск возникновения трещин от мороза.



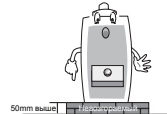
## Проверьте котел на предмет водостока

- Если мощность котла не достаточна для нагрева, необходимо часто открывать клапан безопасности; в этом случае, установите расширительный бак закрытого типа, соответствующий требованиям по мощности. (Перелив)
- Подсоедините клапан безопасности и воздухоотводчик с нижней дренажной трубой к дренажной трубе канализации, чтобы устранить перелив воды.



## Установите котел после того, как нижняя часть будет установлена в горизонтальном положении, используя негорючие материалы, такие как бетон и кирпич

- Установите котел на 50мм над полом в горизонтальном положении.
- Если установить котел непосредственно на пол, опоры котла могут заржаветь из-за влаги и посторонних веществ, вследствие чего срок эксплуатации котла может быть сокращен.

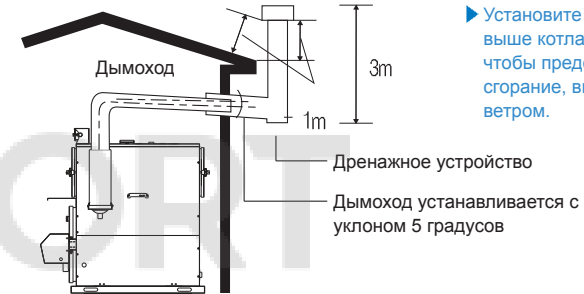


## Защитите трубы котла идеальной термоизоляцией

- В противном случае, трубы могут потрескаться от мороза.
- Защитите открытые части термоизоляцией толщиной 25мм или более, чтобы предотвратить замерзание труб. (В холодных регионах термоизоляцией толщиной 50мм или более)



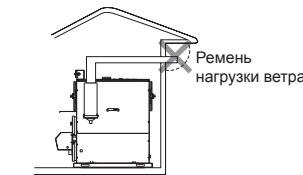
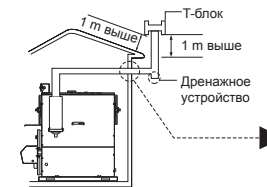
## Установка воздуховода



- ▶ Установите воздуховод на 3м выше котла и "Т" блок в конце, чтобы предотвратить неполное сгорание, вызванное встречным ветром.

## Меры безопасности при установке

Установите воздуховод таким образом, чтобы ветер не оказывал воздействие на воздуховод.



**ВНИМАНИЕ: Установка дополнительных воздуховодов**

1. Установите дымоход в полной изоляции от окружающих его горючих материалов на расстоянии 300мм или более, и обработайте воздуховод негорючими материалами.
2. Тепло может генерироваться в воздуховоде в зависимости от количества топлива. Не храните возгораемые и горючие материалы возле дымохода, и устанавливайте его при соблюдении изоляционного расстояния.

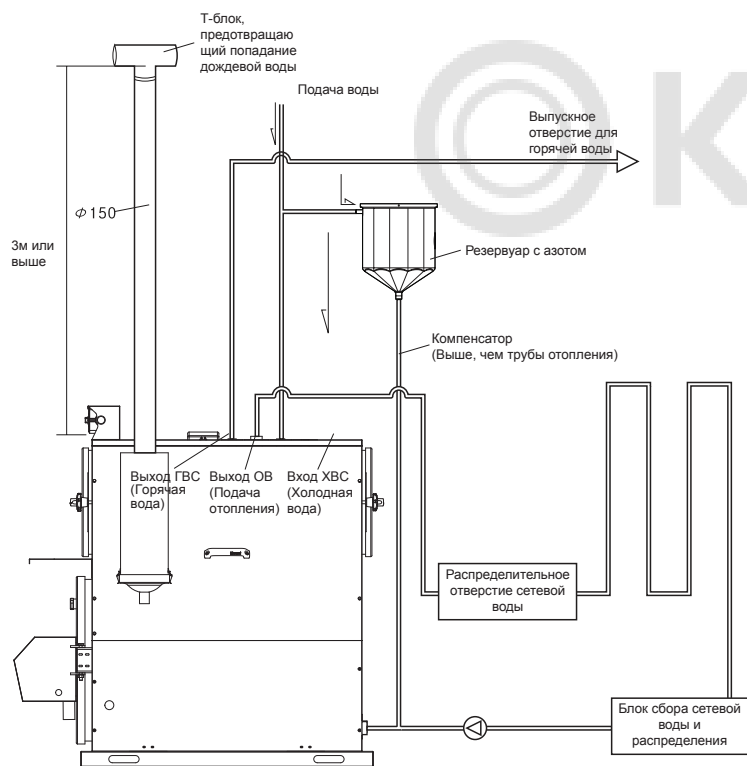
Если в радиусе 1 м от дымохода находится высокое здание или преграда, установите его на 1 м выше, чем крыша здания.

- Установите дымоход на 3 м выше или более по отношению к верхней части котла.
- Высота установленного дымохода должна быть больше в три раза, чем горизонтальная длина.

Если Вы установите воздуховод в зоне давления ветра, может произойти неполное сгорание, что приведет к образованию сажи, сокращению эффективности, проблемам с безопасностью и т.д. В этом случае, котел не может эксплуатироваться в полной мере; следовательно, необходимо установить воздуховод за пределами давления ветра.

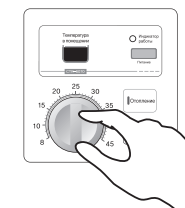
- Особенно следует избегать давления ветра, если используете древесину или уголь.

## ■ Стандартная схема трубопроводов

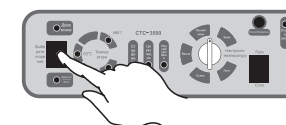


## ■ Эксплуатация котла

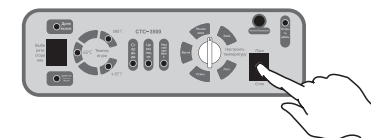
**1** Установите комнатную температуру, вращая термостат по часовой стрелке (CTR-6070).



**2** Нажмите кнопку Режим и выберите режим Древесное топливо или Древесина/Масло.

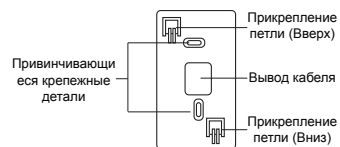


**3** В режиме «Древесное топливо» вручную разожгите древесину, а в режиме «Древесина/Масло» нажмите кнопку Розжиг, чтобы поджечь древесное топливо.

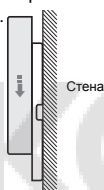


## Подсоединение комнатного термометра

1) Установите крепежную планку на 1.5м от нижнего уровня, где изменение температурных условий крайне низкое.

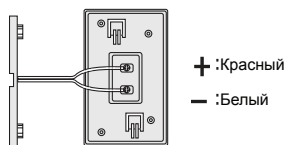


3) Прикрепите термометр (CTR-6070), прижав их к стене таким образом, чтобы подвесная часть совпала с крепежной петлей, и потяните его вниз.



2) Подсоедините кабель к полюсу на задней стенке термометра (CTR-6070).

※ При монтаже проводки термометра, подсоедините сигнальные кабели, чтобы соблюсти полярность, и не подсоединяйте их к кабелю питания 110В или 220В.



4) Кабель комнатного термостата должен быть установлен отдельно на видном месте.

※ Не прячьте кабель в нижнюю часть или в ту же трубу. В противном случае, посылаемые/получаемые сигналы могут стать нестабильными, что может привести к проблемам при эксплуатации. Также, если кабельный покров износился с течением времени, могут возникнуть утечки тока и перебои питания.

## Контрольные точки после установки

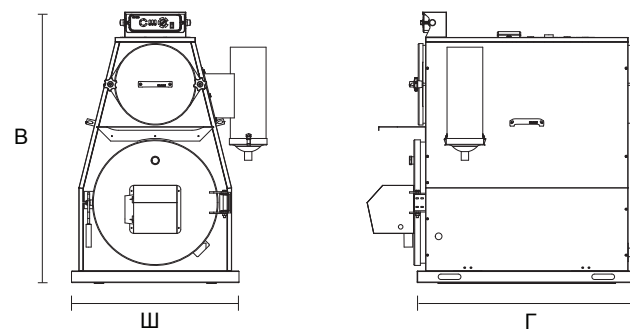
- Нет ли утечки в каких-либо частях труб?
- Установлен ли котел в горизонтальном положении и параллельно полу?
- Есть ли около котла возгораемые или горючие материалы, такие как бензин, газовый баллон, разжижитель и т.д.?
- Установлен ли должным образом воздухопровод?
- Была ли деаэрирована маслосоводная труба?
- Была ли деаэрирована труба отопления?
- Были ли установлены трубы с горячей водой и с холодной водой с разделением?
- Правильно ли подсоединена водопроводная труба?
- Покрыты ли трубы котла и воздухопровод термоизоляцией?
- Питание составляет ПТ 220В/60Гц?

※ Если у Вас возникли проблемы с любым из вышеперечисленных аспектов, свяжитесь с дистрибьютором, чтобы получить необходимую помощь.

Наименование	Модель	KF-35A	Примечания
Номинальная мощность (древесное топливо) Ккал/ч		25,000	При сгорании 40 кг
Площадь обогрева (м²)		83 ~ 99	
Объем топлива (кг)		40 ~ 50	
КПД Отопление (%)		85	Исходя из сухой древесины
КПД ГВС (%)		85	Исходя из сухой древесины
Макс. рабочее давление (бар)		0.1(1)	
Диаметр патрубков для отопления(А)		32	
Объем воды в котле (л)		120	
Поверхность нагрева (м²)		3.4	
Диаметр патрубков для горячей воды (А)		15	
Дымоход (А)		150	
Габариты (Ш x Г x В) (мм)		780 x 1,300 x 1,150	
Вес (кг)		250	
Напряжение / Частота (В / Гц)		220В x 50 Гц	
Функции безопасности		<ul style="list-style-type: none"> <li>• Отключение при перегреве, предотвращение перегрева</li> <li>• Функция низкого уровня</li> <li>• Функция предотвращения разрыва труб при низкой температуре</li> </ul>	<ul style="list-style-type: none"> <li>• Функция обработки воздуха для предварительного прожига пуск</li> <li>• Функция поддержания постоянной температуры для древесного топлива (Управление вентилятором и циркуляционным насосом)</li> </ul>

※ Температура отработанного газа :  $\geq 300^{\circ}\text{C}$     ※ Внешние конструкции и технические характеристики могут быть изменены с целью улучшения производительности.

## Чертежи котла



KF-35A (Вид спереди/Вид сбоку)



※ В случае каких-либо сбоев во время эксплуатации котла не следует предпринимать какие-либо действия по собственному усмотрению – смотрите рекомендации ниже. В случае каких-либо ошибок в котле, на комнатном термостате начинает мигать контрольный индикатор и загорается лампа, соответствующая состоянию контроллера. Если эти действия не принесли результата, свяжитесь с местным дистрибьютором или центром послепродажного обслуживания.

Неисправность	Устранение неисправности
Контроллер включен, но питание не подается	<ul style="list-style-type: none"> <li>Проверьте, включен ли контроллер в сеть, достаньте шнур контроллера из розетки и подключите к ней другой бытовой прибор, например, утюг.</li> <li>Если другие бытовые приборы при подключении к розетке работают, свяжитесь с местным дистрибьютором или центром послепродажного обслуживания.</li> </ul>
Питание подается, но котел не работает	<ul style="list-style-type: none"> <li>Убедитесь, что воздуходувка и циркуляционный насос подключены правильно.</li> </ul>
Котел функционирует правильно, но температура в помещении низкая	<ul style="list-style-type: none"> <li>Во многих случаях проблема в приводной части циркуляционного насоса котла.</li> <li>Проверьте трубы системы отопления на наличие воздуха и удалите его из труб при необходимости.</li> </ul>
Топочная камера работает слишком громко	<ul style="list-style-type: none"> <li>Неправильно установлена или плохо изолирована труба дымохода. Откорректируйте установку или обеспечьте термоизоляцию.</li> <li>Если эти действия не принесли результата, свяжитесь с местным дистрибьютором или центром послепродажного обслуживания.</li> </ul>
При работе образуется черная грязь или образуется черный дым, при этом нет никакой ошибки, которая бы привела к сработке предохранительного клапана	<ul style="list-style-type: none"> <li>В дымоход и чистящее отверстие попали посторонние предметы. Откройте чистящее отверстие, снимите трубу дымохода и удалите любые посторонние предметы. Метод чистки описан на стр. 9.</li> </ul>
Мигает сигнал «96»	<ul style="list-style-type: none"> <li>Слишком высокая температура в котле, котел останавливает работу. В этом случае активируется циркуляционный насос, который уменьшает температуру воды в котле.</li> <li>Если не удастся устранить ошибку, свяжитесь с местным дистрибьютором или центром послепродажного обслуживания.</li> </ul>

Неисправность	Устранение неисправности
Мигает сигнал «95» и включается индикатор низкого уровня в контроллере	<ul style="list-style-type: none"> <li>В котле недостаточно воды. Откройте кран и убедитесь в наличии воды; если вода отсутствует – примите меры к обеспечению ее подачи.</li> <li>Если подача воды не возобновлена, свяжитесь с местным дистрибьютором или центром послепродажного обслуживания.</li> </ul>
Мигает сигнал «04»	<ul style="list-style-type: none"> <li>Отключен датчик температуры</li> <li>Свяжитесь с местным дистрибьютором или центром послепродажного обслуживания.</li> </ul>
Не работает воздуходувка/вытяжной вентилятор	<ul style="list-style-type: none"> <li>Проверьте правильность подключения.</li> <li>Свяжитесь с местным дистрибьютором или центром послепродажного обслуживания.</li> </ul>
Из топочной камеры или топочной трубы вытекает вода	<ul style="list-style-type: none"> <li>Это нормальная ситуация – вода конденсируется (из-за разницы температур), если вы сжигаете древесину при низкой температуре обогрева; при увеличении температуры вода исчезнет.</li> <li>Вода может собираться, если котел установлен не ровно: во время дождя в него по дымоходу может проникать вода.</li> </ul>

