

**СДЕЛАНО  
В РОССИИ**

**ЭЖИЛЕКС®**  
ГАРАНТИЯ КАЧЕСТВА

© KOMFORT

# **ИНСТРУКЦИЯ ПО ЭКСПЛУАТАЦИИ**

**Скважинный адаптер улучшенный  
«САУ»**

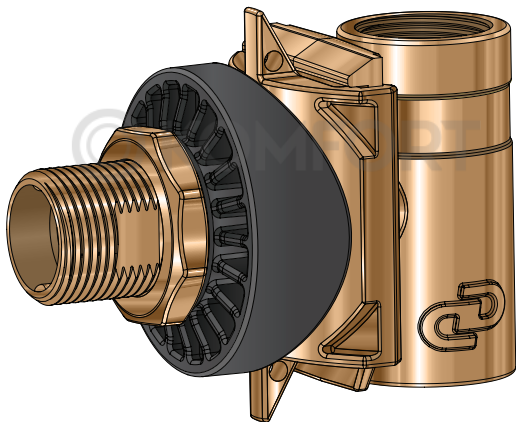


Рисунок 1

## 1. ОБЛАСТЬ ПРИМЕНЕНИЯ

Скважинный адаптер улучшенный «САУ» (далее по тексту – адаптер) (рисунок 1) предназначен для систем бытового водоснабжения. Скважинный адаптер позволяет произвести вывод водопроводных труб сквозь обсадную трубу скважины ниже глубины промерзания и обеспечить герметичность соединений без установки кессона. Подходит для обсадных труб с наружным диаметром 110, 125 и 133 мм.

**ВНИМАНИЕ!** Установленное основание адаптера уменьшает монтажный диаметр скважины. Учитывайте данный параметр при выборе и установке погружного насоса (рисунок 13).

## 2. БЕЗОПАСНОСТЬ

### 2.1 Обозначения предупреждений в инструкции по эксплуатации

В рекомендациях по безопасности, несоблюдение которых может повлечь за собой угрозу для функционирования адаптера, указано слово:

**ВНИМАНИЕ!**

### 2.2 Требования безопасности

Установку адаптера должен производить специалист, имеющий соответствующую квалификацию.

После установки адаптера убедитесь в отсутствии течи воды в местах соединений.

Неправильная установка адаптера может привести к аварии и материальному ущербу.

Адаптер должен быть установлен ниже глубины промерзания (не менее 1,8 метров для Московской области).

Адаптер не предназначен для использования лицами (включая детей) с пониженными физическими, сенсорными или умственными способностями или при отсутствии у них жизненного опыта или знаний, если они не находятся под присмотром или не проинструктированы лицом, ответственным за их безопасность.

### **2.3 Нарушение требований безопасности**

Неисполнение требований безопасности влечет за собой угрозу преждевременного выхода из строя адаптера.

Использование адаптера не по назначению может привести к его поломке и отказу в гарантийном ремонте.

## **3. ТРАНСПОРТИРОВАНИЕ И ХРАНЕНИЕ**

Адаптер может транспортироваться любым видом транспорта на любые расстояния с любой скоростью в соответствии с правилами перевозки, действующими на данном виде транспорта.

Адаптер следует хранить в складских помещениях в условиях, исключающих вероятность его механических повреждений.

Температура транспортирования и хранения адаптера должна находиться в диапазоне от  $-50^{\circ}\text{C}$  до  $+50^{\circ}\text{C}$ .

## **4. ТЕХНИЧЕСКОЕ ОПИСАНИЕ ИЗДЕЛИЯ**

### **4.1 Техническое описание «САУ»**

Скважинный адаптер позволяет произвести вывод водопроводных труб сквозь обсадную трубу скважины ниже глубины промерзания и обеспечить герметичность соединений без необходимости установки кессона.

Устройство адаптера показано на рисунке 2. Основание адаптера (3) монтируется с внутренней стороны обсадной трубы, а с наружной стороны крепится при помощи гайки (7) через шайбу. В комплекте поставляется 3 шайбы (6.1, 6.2, 6.3) для обсадных труб разного наружного диаметра (110, 125 и 133 мм). Необходимо использовать одну шайбу. К ползуну (1) адаптера присоединяется напорная труба с погружным насосом, после чего ползун (1) устанавливается в основание (3). Стыки герметизируются резиновыми кольцами (2, 4 и 5). Напорная магистраль подключается к выходному патрубку с наружной резьбой G1 основания (3).

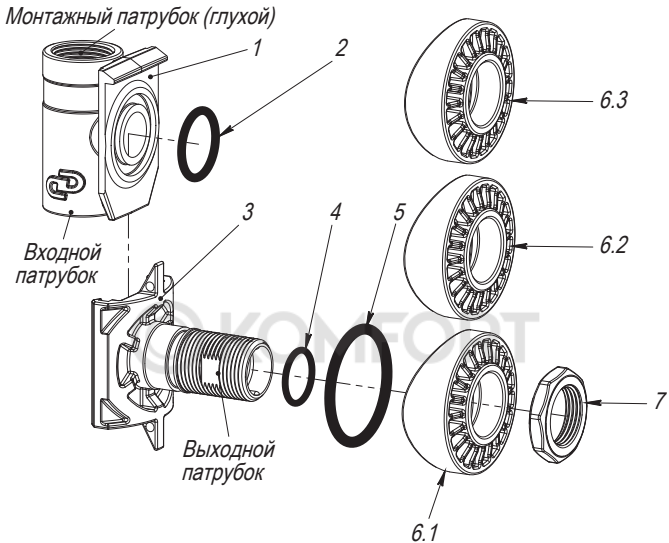


Рисунок 2

## 4.2 Технические характеристики

Наименование	Материал исполнения	Присоединительный размер выходного патрубка адаптера	Присоединительный размер входного патрубка адаптера	Макс. давление, бар	Температура перекачиваемой воды, °С	Диаметр обсадной трубы, мм	Максимальный вес груза, кг
«САУ»	Латунь и пластик	G1	G1	16	от +1 до +40	110, 125, 133	150

## 5. МОНТАЖ

### Шаг 1

Для монтажа адаптера рекомендуем подготовить капроновый трос (идет в комплекте) и самостоятельно изготовленное приспособление (Т-образный монтажный ключ) (рисунок 3). Ключ необходим для присоединения ползуна к основанию адаптера внутри скважины. Правильно подберите длину ключа. Изготовить ключ можно из компрессионных фитингов и трубы (пластиковой или стальной) необходимой длины (приобретаются отдельно).

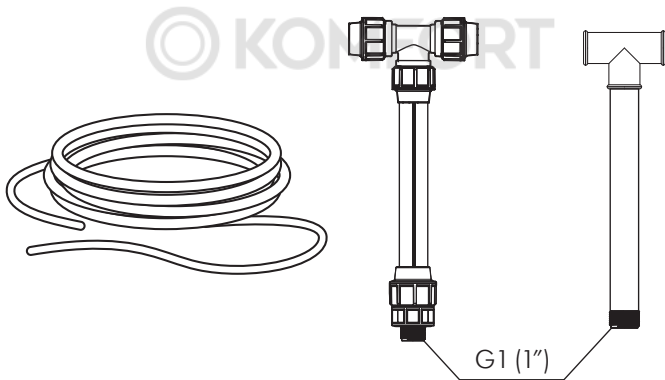


Рисунок 3

### Шаг 2

Просверлите в обсадной трубе отверстие необходимого диаметра (рисунок 4) ниже глубины промерзания.

Рекомендуемый диаметр отверстия для установки адаптера – от 38 до 43 мм.

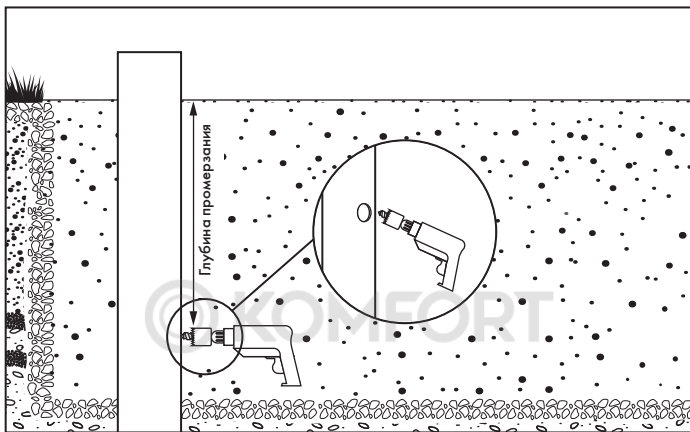


Рисунок 4

### Шаг 3

Пропустите капроновый трос (идущий в комплекте) через проушину основания адаптера (рисунок 5).

**ВНИМАНИЕ!** Для обеспечения возможности демонтажа основания адаптера закрепите капроновый трос на обсадной трубе.

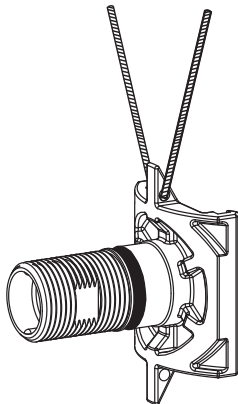


Рисунок 5

#### Шаг 4

С помощью капронового троса опустите основание адаптера в обсадную трубу и поместите его в подготовленное отверстие (рисунок 6).



Рисунок 6



#### Шаг 5

Используя резиновое кольцо, шайбу (110, 125 или 133 мм – в зависимости от диаметра обсадной трубы) и гайку, плотно зафиксируйте основание адаптера на обсадной трубе (рисунок 7).

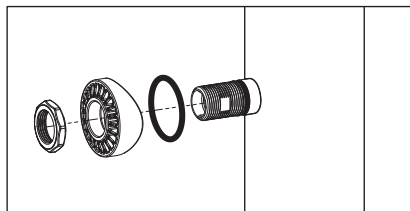
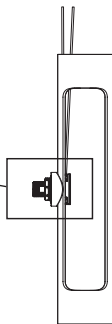


Рисунок 7



**ВНИМАНИЕ!** Убедитесь, что основание адаптера установлено вертикально. Продольные ребра должны быть расположены строго в вертикальной плоскости одно над другим (рисунок 8).



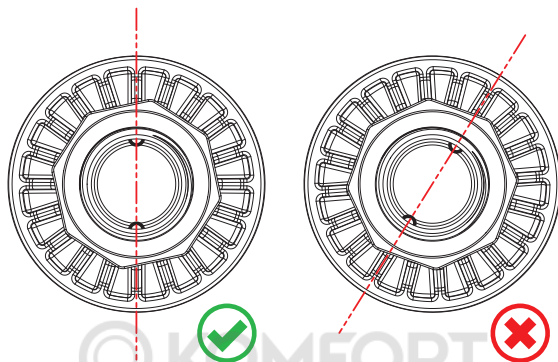


Рисунок 8

## Шаг 6

Присоедините подающую трубу напорной магистрали к основанию адаптера (рисунок 9).

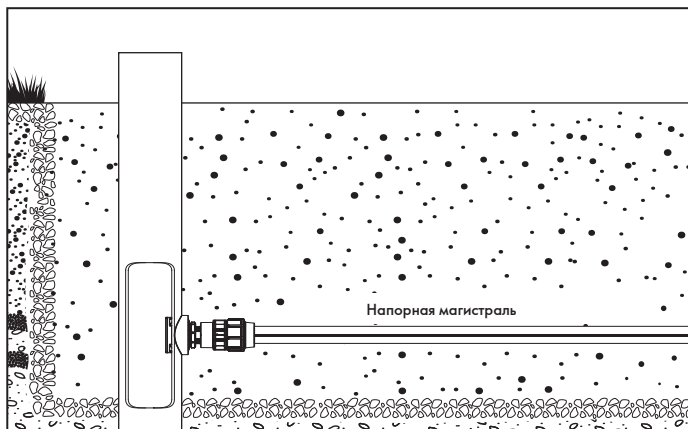
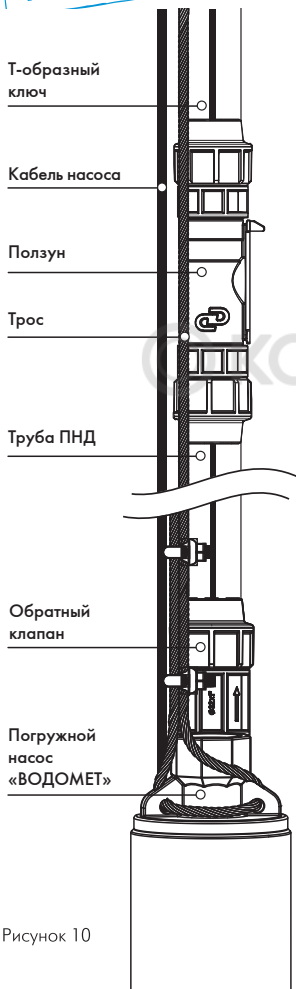


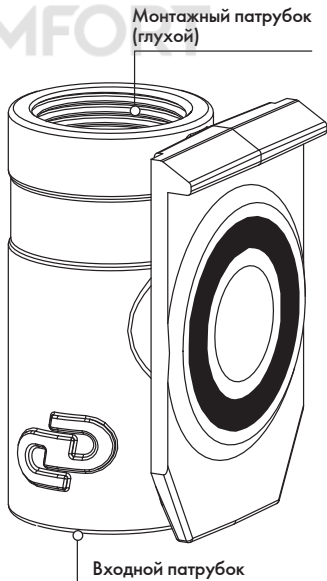
Рисунок 9



### Шаг 7

Соедините ползун адаптера с напорной трубой, идущей от насоса, и заранее изготовленным Т-образным ключом. Напорная труба подсоединяется к входному патрубку, а ключ - к глухому монтажному патрубку (рисунок 10).

**ВНИМАНИЕ!** При монтаже адаптер должен устанавливаться в положении, соответствующем рисунку 11.



### Шаг 8

С помощью ранее изготовленного Т-образного монтажного ключа опустите собранную конструкцию в обсадную трубу и установите ползун в основание адаптера. (рисунок 12).

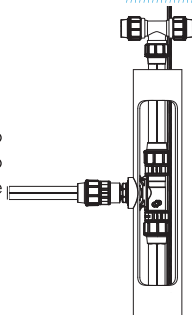


Рисунок 12

**ВНИМАНИЕ!** Установленное основание адаптера уменьшает монтажный диаметр скважины. Учитывайте данный параметр при выборе и установке погружного насоса (рисунок 13).

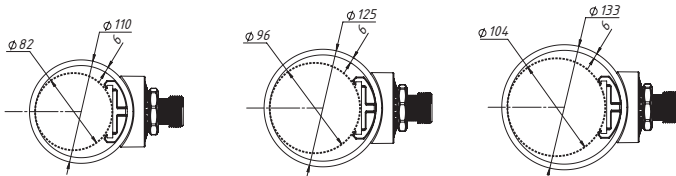


Рисунок 13

### Шаг 9

Выкрутите Т-образный монтажный ключ из ползуна и выньте его из обсадной трубы (рисунок 14). Скважинный адаптер должен выдерживать вес насоса и напорной трубы в скважине.

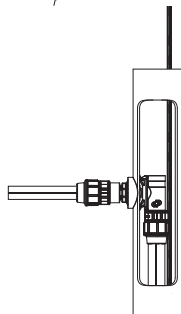


Рисунок 14

## Шаг 10

Закрепите страховочный трос насоса на карабине крышки для скважины, а кабель насоса выведите через гермоввод (рисунок 15).

Произведите пуск насоса и проверьте все соединения на наличие протечек воды. В случае протечки отключите насос, слейте воду из системы и подтяните соединения.

Система готова к работе.

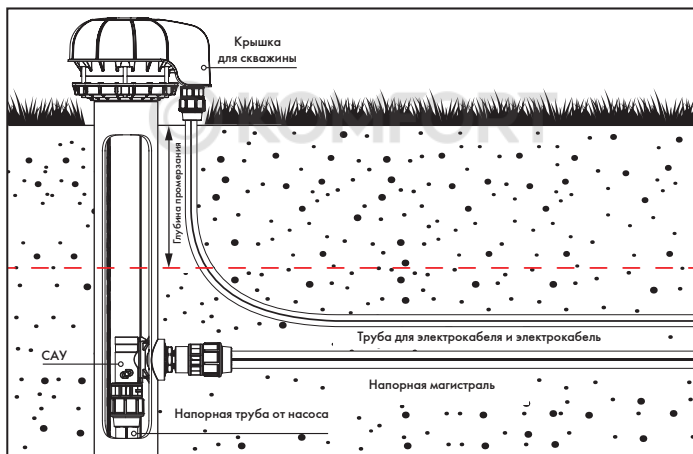


Рисунок 15

## 6. ГАРАНТИЙНЫЕ ОБЯЗАТЕЛЬСТВА

Гарантийный срок эксплуатации – 5 лет со дня продажи конечному потребителю.

## 7. УСЛОВИЯ ВЫПОЛНЕНИЯ ГАРАНТИЙНЫХ ОБЯЗАТЕЛЬСТВ

**Гарантия не распространяется на поломки, возникшие в результате:**

- несоблюдения требований настоящей инструкции по эксплуатации;
- самостоятельной разборки или ремонта изделия;
- неправильного подключения или монтажа;
- неправильной транспортировки, хранения, удара, падения;
- наличия механических повреждений;
- наличия следов воздействия химически активных веществ.

**ВНИМАНИЕ!** При покупке изделия требуйте в Вашем присутствии проверки комплектности и заполнения гарантийного талона. Без предъявления данного талона или выявления факта фальсификации при его заполнении претензии по качеству не принимаются и гарантийный ремонт не производится. При несоблюдении правил и техники безопасности сервисный центр вправе отказать в гарантийном обслуживании.

## 8. НЕПОЛАДКИ: ПРИЧИНЫ И ИХ УСТРАНЕНИЕ

Неисправности	Возможные причины	Методы устранения
1. Протечки в местах соединений с напорной магистралью.	1.1. Недостаточно затянуто соединение.	1.1. Затяните резьбовое соединение.
2. Протечка в месте соединения основания и ползуна адаптера.	2.1. Вышло из строя уплотнительное кольцо на ползуне адаптера.	2.1. Замените уплотнительное кольцо на новое.

Если неисправность не удастся устранить в соответствии с этими рекомендациями, а также при обнаружении других неполадок, обращайтесь в сервисные центры нашей компании.

## 9. КОМПЛЕКТ ПОСТАВКИ

№	Наименование	Количество
1	«CAV» (в сборе): основание и ползун адаптера, уплотнительное кольцо, 3 шайбы адаптера, гайка адаптера	1
2	Капроновый трос	1
2	Инструкция по эксплуатации + гарантийный талон	1
3	Тара упаковочная	1

## 10. СВИДЕТЕЛЬСТВО О ПРИЕМКЕ

ДАТА ИЗГОТОВЛЕНИЯ \_\_\_\_\_



Завод-изготовитель ООО «ДЖИЛЕКС».

Адрес: 142180, Московская обл., г. Подольск, ул. Индустриальная  
(Климовск мкр.), д. 9, тел.: +7 (499) 400-55-55, [www.jeelex.ru](http://www.jeelex.ru)

Не подлежит обязательной сертификации.

Продукция изготовлена по ТУ 22.44.26.130-020-61533394-2020

Завод-изготовитель оставляет за собой право на изменения в конструкции изделия, не снижающие его потребительских качеств.

Версия 1.2/21

Техническая консультация:

тел: +7 (499) 400-55-55 доб: 48-10, 48-11;

[www.jeelex.ru](http://www.jeelex.ru)

## 11. СОДЕРЖАНИЕ

1. Область применения.....	3
2. Безопасность.....	3
2.1 Обозначения предупреждений в инструкции по эксплуатации.....	3
2.2 Требования безопасности .....	3
2.3 Нарушение требований безопасности.....	4
3. Транспортирование и хранение.....	4
4. Техническое описание изделия.....	4
4.1 Техническое описание «САУ».....	4
4.2 Технические характеристики.....	5
5. Монтаж.....	6
6. Гарантийные обязательства.....	13
7. Условия выполнения гарантийных обязательств.....	13
8. Неполадки: причины и их устранение.....	14
9. Комплект поставки.....	14
10. Свидетельство о приемке.....	15



**ДЛЯ ЗАМЕТОК**

© KOMFORT

СДЕЛАНО  
В РОССИИ

ДЛЯ ЗАМЕТОК

© KOMFORT

# УСЛОВИЯ ГАРАНТИИ



Условием бесплатного гарантийного обслуживания оборудования является его бережная эксплуатация, в соответствии с требованиями инструкции, прилагающейся к оборудованию, а также отсутствие механических повреждений и правильное хранение. При обнаружении недостатков, оборудование принимается на диагностику и ремонт. Срок проведения диагностики и выполнения ремонта - сорок пять календарных дней с момента предъявления оборудования в авторизованный сервисный центр.

Дефекты оборудования, которые проявились в течение гарантийного срока по вине завода-изготовителя, будут устранены по гарантии сервисными центрами при соблюдении следующих условий:

- предъявление неисправного устройства в сервисный центр в надлежащем (чистом, внешне очищенном от смываемых инородных тел) виде\*;
- предъявление гарантийного талона, заполненного надлежащим образом; с указанием наименования оборудования, даты продажи, подписи продавца и четкой печати торгующей организации.

Гарантийное обслуживание не распространяется на периодическое обслуживание, установку, настройку и демонтаж оборудования.

Право на гарантийное обслуживание утрачивается в случае:

- неправильного заполнения гарантийного талона;
- проведения ремонта организациями, не имеющими разрешения завода-изготовителя;
- если оборудование было разобрано, отремонтировано или испорчено самим потребителем или иным третьим лицом;
- возникновения дефектов изделия вследствие механических повреждений, несоблюдения условий эксплуатации и хранения, стихийных бедствий, попадания вовнутрь изделия посторонних предметов;
- прочих причин, находящихся вне контроля продавца и изготовителя.

В случае необоснованности претензий к работоспособности оборудования - диагностика является платной услугой и оплачивается покупателем.

Покупатель не вправе обменять оборудование надлежащего качества на аналогичный товар у продавца (изготовителя), у которого это оборудование было приобретено, если он не подошел по форме, габаритам, фасону, расцветке, размеру или комплектации.

С момента подписания Покупателем Гарантийного талона считается, что:

- вся необходимая информация о купленном оборудовании и его потребительских свойствах предоставлена Покупателю в полном объеме, в соответствии со ст. 10 Закона «О защите прав потребителей»;
- претензий к внешнему виду не имеется;
- оборудование проверено и получено в полной комплектации;
- с условиями эксплуатации и гарантийного обслуживания Покупатель ознакомлен.

\* Сервисный центр оставляет за собой право отказать в приеме неисправного оборудования для проведения ремонта в случае предъявления оборудования в ненадлежащем виде.

Покупатель:

\_\_\_\_\_  
(подпись) \_\_\_\_\_ (Ф. И. О.)

Наименование оборудования

« \_\_\_\_\_ »

Дата продажи

« \_\_\_\_\_ » 20\_\_ г.

Подпись продавца

\_\_\_\_\_  
(подпись) \_\_\_\_\_ (Ф. И. О.)

Печать торгующей организации м. п.

Наименование оборудования

« \_\_\_\_\_ »

Дата продажи

« \_\_\_\_\_ » 20\_\_ г.

Подпись продавца

\_\_\_\_\_  
(подпись) \_\_\_\_\_ (Ф. И. О.)

Печать торгующей организации м. п.

Наименование оборудования

« \_\_\_\_\_ »

Дата продажи

« \_\_\_\_\_ » 20\_\_ г.

Подпись продавца

\_\_\_\_\_  
(подпись) \_\_\_\_\_ (Ф. И. О.)

Печать торгующей организации м. п.

# ГАРАНТИЙНЫЙ ТАЛОН

## СЕРИЙНЫЙ НОМЕР



ОТРЫВНОЙ ТАЛОН «ДЖИЛЕКС»

СЕРИЙНЫЙ  
НОМЕР

Уважаемый покупатель!  
Благодарим Вас за покупку. Пожалуйста, ознакомьтесь с условиями гарантийного обслуживания и распишитесь в талоне.

**Срок службы:**

Бытовые электронасосы (кроме дренажных, фекальных насосов) - **5 лет**;  
Дренажные и фекальные насосы - **3 года**;  
Электронасос КАЧАН 20/60 - **2,5 года**;  
Гидроаккумуляторы - **5 лет**;  
Расширительные баки - **5 лет**;  
Система КРАБ и КРАБ-Т - **5 лет**;  
Оголовки скважинные - **10 лет**;  
Корпусы для картриджного фильтра - **5 лет**;  
KROT Гидроаккумулятор - **5 лет**;  
KROT Оголовок - **10 лет**;

Система автоматического водоснабжения - **5 лет**;  
Скважинный адаптер улучшенный «САУ» - **10 лет**;  
Комплект автоматики на баке «КАБ» - **5 лет**;  
Базовое решение автоматизации «БРА» - **5 лет**;  
Адаптер колодезный «АК» - **10 лет**.

**Гарантийный срок эксплуатации:**

Бытовые электронасосы (кроме дренажных, фекальных насосов) - **3 года**;  
Дренажные и фекальные насосы - **1 год**;  
Электронасос КАЧАН 20/60 - **1 год**;  
Гидроаккумуляторы - **2 года**;  
Расширительные баки - **2 года**;  
Расширительные баки с индексом F - **1 год**;  
Система КРАБ и КРАБ-Т - **2 года**;  
Оголовки скважинные - **3 года**;  
Корпусы для картриджного фильтра - **1 год**;  
KROT Гидроаккумулятор - **2 года**;  
KROT Оголовок - **2 года**;  
Система автоматического водоснабжения - **3 года**;  
Скважинный адаптер улучшенный «САУ» - **5 лет**;  
Комплект автоматики на баке «КАБ» - **2 года**;  
Базовое решение автоматизации «БРА» - **2 года**;  
Адаптер колодезный «АК» - **5 лет**.

ОТРЫВНОЙ ТАЛОН «ДЖИЛЕКС»

СЕРИЙНЫЙ  
НОМЕР

ОТРЫВНОЙ ТАЛОН «ДЖИЛЕКС»

СЕРИЙНЫЙ  
НОМЕР

Наименование оборудования « \_\_\_\_\_ »

Дата продажи « \_\_\_\_ » \_\_\_\_\_ 20\_\_ г.

м. п.

Подпись продавца \_\_\_\_\_ / \_\_\_\_\_  
(подпись) (Ф.И.О.)

**Внимание!**

**Гарантийный талон без указания наименования оборудования, даты продажи, подписи продавца и печати торгующей организации НЕДЕЙСТВИТЕЛЕН!**

Адреса всех сервисных центров смотрите на нашем сайте [www.jeelex.ru](http://www.jeelex.ru)  
Гарантия не предусматривает возмещение материального ущерба и травм, связанных с эксплуатацией нашего оборудования.  
Доставка к месту гарантийного обслуживания осуществляется за счет покупателя.  
В случае обнаружения неисправности оборудования, по вине завода-изготовителя в период гарантийного срока и после его истечения, необходимо обратиться в специализированный сервисный центр, авторизованный нами. Гарантийное обслуживание в сервисном центре предусматривает ремонт оборудования и/или замену дефектных деталей.