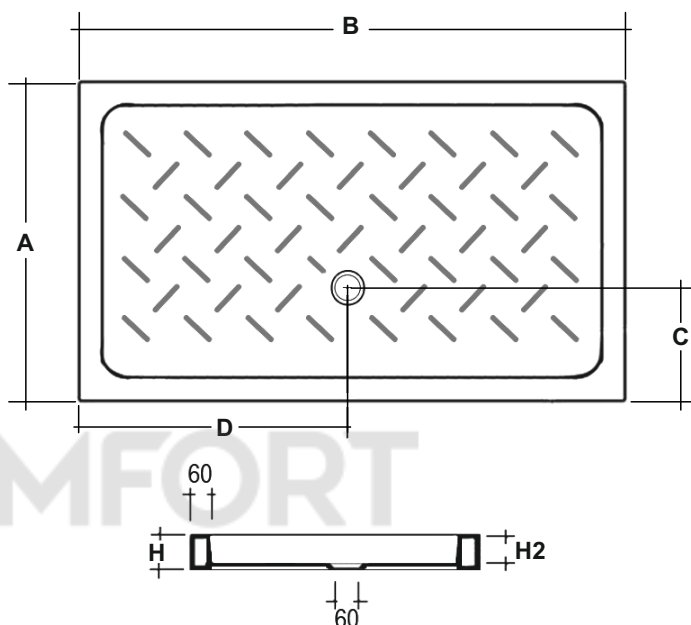
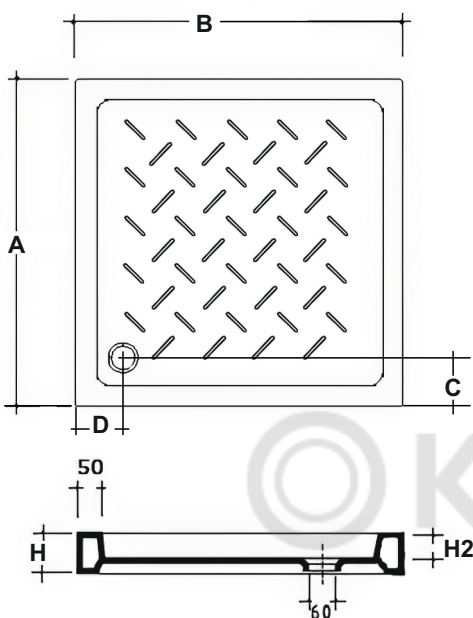
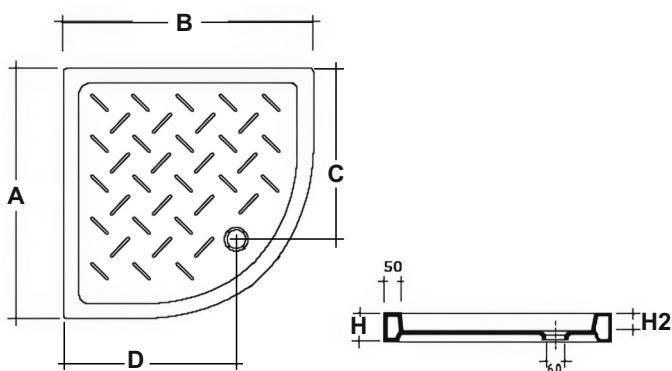


# Инструкция по установке и эксплуатации душевого керамического (санфаянс) поддона серии **CER**

## RGW CR



## RGW CR/R

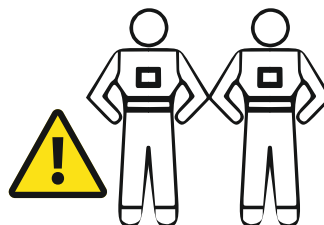
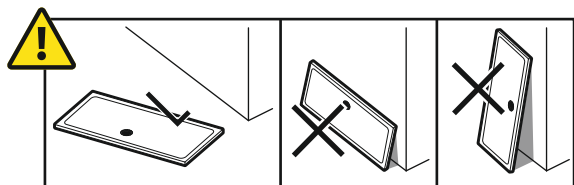


Артикул	Модель	Размер (АхВ), мм	Высота (Н)	Глубина (Н2)
19170177-01	RGW CR-077	700x700	95	70
19170188-01	RGW CR-088	800x800	100	75
19170199-01	RGW CR-099	900x900	100	75

19170374-01	RGW CR-147	700x1400	100	75
19170384-01	RGW CR-148	800x1400	100	75
19170379-01	RGW CR-097	720x900	60	35
19170370-01	RGW CR-107	720x1000	60	35
19170372-01	RGW CR-127	700x1200	60	35
19170380-01	RGW CR-108	800x1000	60	35
19170382-01	RGW CR-128	800x1200	60	35

19170488-01	RGW CR/R-088	800x800	100	75
19170499-01	RGW CR/R-099	900x900	100	75

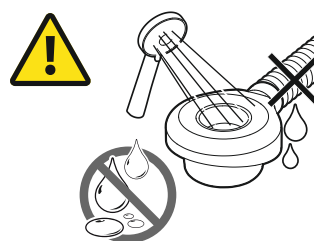
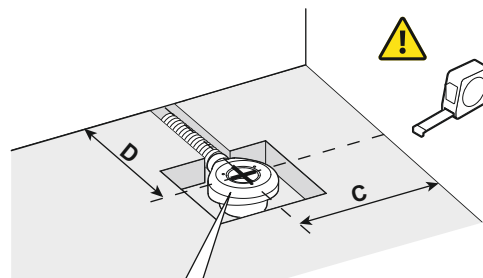
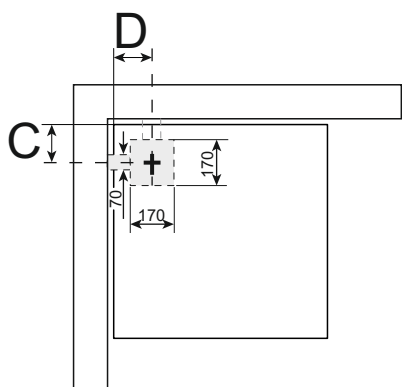
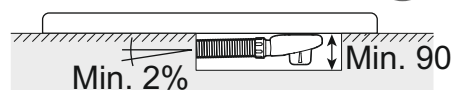
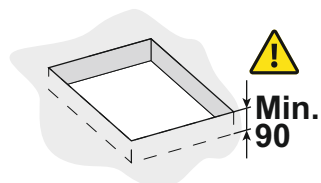
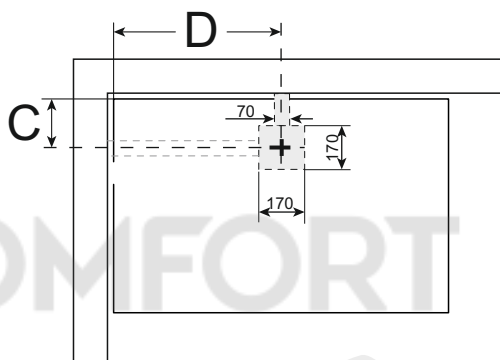
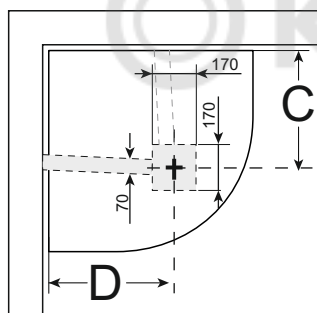
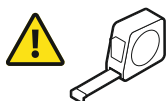
Цвет	Материал	Диаметр сифона
Белый	Санфаянс	60



# Схема сборки и монтажа

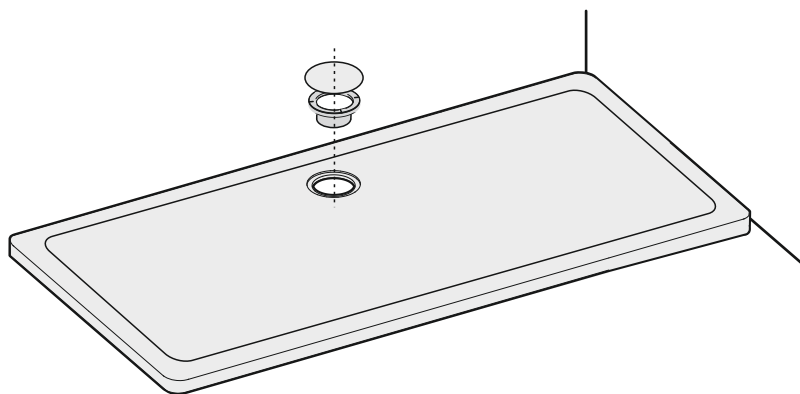
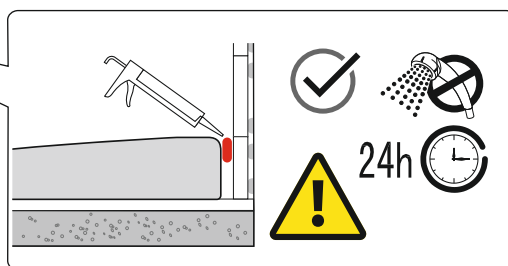
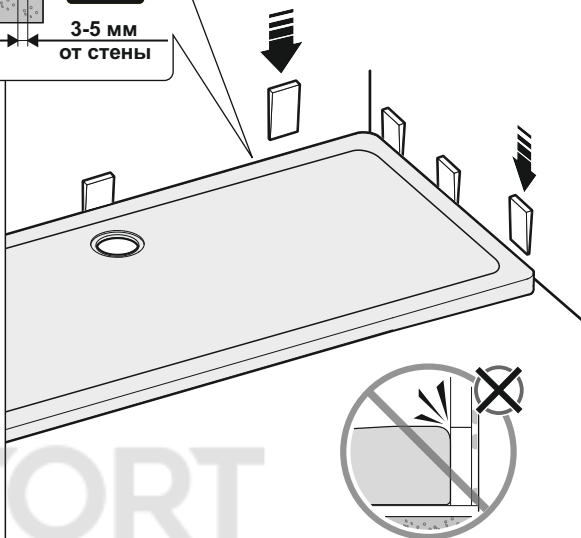
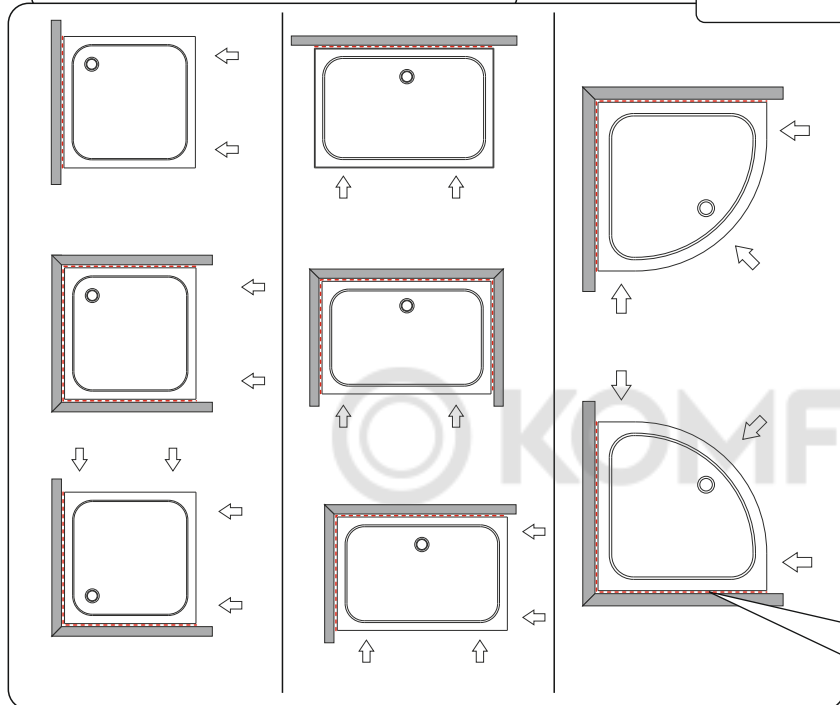
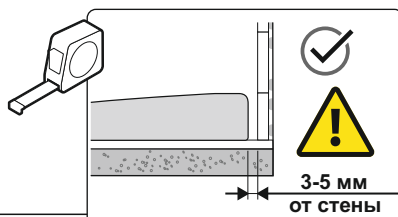
- 1** Подготовить место, где будет установлен поддон. Выровнять пол, на который будет установлен поддон.

- 2** Варианты размещения сифона



# Схема сборки и монтажа

**3** Установите поддон используя приведённые ниже схемы и промажьте силиконовым сантехническим герметиком:



Мы ценим Ваш выбор и желаем Вам приятного опыта использования наших продуктов. Пожалуйста, внимательно прочитайте Инструкцию перед монтажом изделия.

#### МОНТАЖ ИЗДЕЛИЯ:

Для сохранения оптимальных параметров и гарантии, производитель рекомендует производить монтаж изделия квалифицированным персоналом.

Пожалуйста, проверьте поддон на повреждения при транспортировке и комплектности перед установкой. Жалобы, сделанные после установки изделия, не будут приняты.

Обеспечьте достаточный уклон сливной трубы для быстрого слива воды с поверхности поддона.

#### ЭКСПЛУАТАЦИЯ ИЗДЕЛИЯ:

— Избегайте удары и не роняйте твёрдые и тяжёлые предметы на поверхность поддона.

#### ВНИМАНИЕ:

Во избежании травм помните, что поверхность поддона при намокании, во время принятия душа, особенно при применении мыла, шампуня, масла для купания и т.п., становится более скользкой!

Производитель оставляет за собой право изменять технические характеристики изделия.

