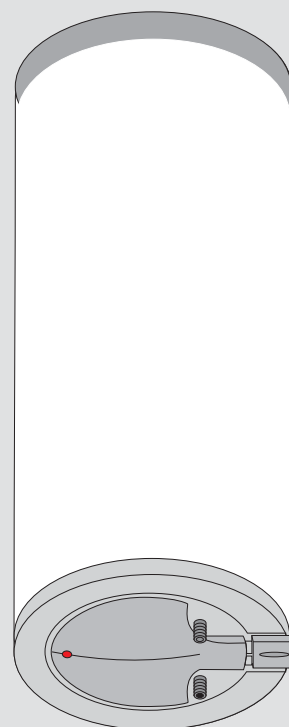
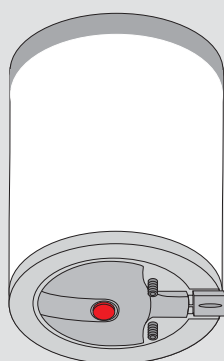


OPERATING AND INSTALLATION
OBSŁUGA I INSTALACJA
OBSLUHA A INSTALACE
ЭКСПЛУАТАЦИЯ И МОНТАЖ
ОБСЛУЖВАНЕ И ИНСТАЛИРАНЕ

UNVENTED (PRESSURIZED) WALLMOUNTED WATER HEATER | CIŚNIENIOWY, POJEMNOŚCIOWY
OGRZEWACZ WODY | TLAKOVÉ ELEKTRICKÉ ZÁSOBNÍKY TEPLÉ VODY | Накопительный
настенный водонагреватель закрытого типа | Обемен бойлер за монтаж на стена,
работещ под налягане

- » PSH 30 SI
- » PSH 50 SI
- » PSH 80 SI
- » PSH 100 SI
- » PSH 120 SI
- » PSH 150 SI



STIEBEL ELTRON

ЭКСПЛУАТАЦИЯ

1 Общие указания	32
1.1 Значение символов	32
2 Техника безопасности	33
2.1 Использование по назначению	33
2.2 Правила техники безопасности	33
2.3 Знак CE	33
3 Описание прибора	33
4 Эксплуатация	33
4.1 Сопутствующие документы	33
4.2 Варианты регулировок	33
4.3 Рекомендации по регулированию	34
5 Чистка, уход, техобслуживание	34
6 Что делать, если ...?	35

МОНТАЖ

7 Техника безопасности	36
7.1 Специфические национальные правила техники безопасности	36
8 Описание прибора	36
8.1 Объем поставки	36
9 Монтаж	36
9.1 Условия для монтажа	36
10 Монтаж	36
10.1 Монтаж прибора	36
10.2 Монтаж принадлежностей	38
11 Ввод в эксплуатацию	38
11.1 Контроль перед вводом в эксплуатацию	38
11.2 Первый ввод в эксплуатацию	38
11.3 Вывод прибора из эксплуатации	38
11.4 Повторный ввод в эксплуатацию	38
12 Передача прибора	39
13 Устранение неисправностей	39
14 Техобслуживание	39
14.1 Работы по техобслуживанию	39
14.2 Быстроизнашиваемые детали	39
15 Технические характеристики	40
15.1 Габаритный чертеж	40
15.2 Технические характеристики	41

ГАРАНТИЯ

ОКРУЖАЮЩАЯ СРЕДА И ВТОРСЫРЬЕ

1 Общие указания

Глава «Управление» предназначена для пользователя и специалиста.

Глава «Монтаж» предназначена для специалиста.



Следует ознакомиться!

Следует внимательно прочитать данное руководство и хранить его в течение всего срока эксплуатации. В случае передачи устройства другому пользователю необходимо передать ему и руководство по эксплуатации.

1.1 Значение символов

1.1.1 Символы, используемые в данном руководстве
В данном руководстве встречаются следующие символы и подчеркивания. Они имеют следующее значение:



Травмоопасно!

Указание на риск получения травмы!



Опасно для жизни! Высокое напряжение!



Опасность получения ожога горячей водой!



Внимание!

Предупреждение о наличии опасности. Возможно повреждение прибора или нанесение вреда окружающей среде. Возможно причинение материального ущерба.



Следует ознакомиться!

Следует внимательно прочитать пояснения к символам.

» Предложения, перед которыми стоит этот символ, содержат подробное описание последовательности действий, необходимых в данной ситуации.

– Предложения, отмеченные этим символом, являются перечислением.

1.1.2 Символы на приборе

На маркировочной табличке устройства изображены следующие символы. Они имеют следующее значение:



Утилизация!

Устройства с такой маркировкой запрещается выбрасывать в контейнер для бытовых отходов. Утилизировать данные устройства следует отдельно.

2 Техника безопасности

2.1 Использование по назначению

Прибор предназначен исключительно для нагрева питьевой воды.

Иное использование данного устройства не является использованием по назначению. Запрещается нагревать иные жидкости или материалы.

Использование по назначению также подразумевает соблюдение положений настоящего руководства.

2.2 Правила техники безопасности

Соблюдайте следующие указания и инструкции по технике безопасности.

Любые действия вплоть до первого ввода в эксплуатацию настоящего прибора должны осуществляться только специалистом.

Электроподключение и подключение воды должны осуществлять только специалисты или наши технические работники сервисной службы.

Специалист несет ответственность за соблюдение действующих правил во время монтажа и первого ввода в эксплуатацию.

Прибор следует использовать только в полностью собранном виде с установленными защитными устройствами.



Опасность получения ожога горячей водой!
На арматуре для отбора температура горячей воды может достигать 65 °C (PSH 30-50 Si) / 62 °C (PSH 80-150 Si). При температуре воды на выходе выше 43 °C существует опасность получения ожога. Маленькие дети не должны иметь возможности доступа к арматуре для отбора воды.



Травмоопасно!
Управление прибором детьми или лицами с ограниченными физическими, сенсорными и умственными способностями должно происходить только под присмотром или после соответствующего инструктажа, проведенного лицом, отвечающим за их безопасность.

Не допускайте, чтобы дети баловались с прибором!

2.3 Знак CE

Знак CE свидетельствует, что прибор соответствует всем основным требованиям:

- Директива об электромагнитной совместимости
 - Директива по низковольтному оборудованию
- Заводская табличка находится на нижней стороне прибора.

3 Описание прибора

Настенный бойлер постоянно поддерживает предварительно заданную температуру питьевой воды. Вода нагревается с помощью электрических нагревательных элементов.

Заводская предварительная установка прибора 65 °C (PSH 30-50 Si) / 62 °C (PSH 80-150 Si). Регулировку температуры на приборах типа PSH 80-150 Si должен выполнять только специалист.

Излишки воды, образующиеся при тепловом расширении, отводятся через предохранительный клапан. Внутренний бак бойлера защищен от коррозии эмалевым покрытием в сочетании с установленным магниевым защитным анодом.

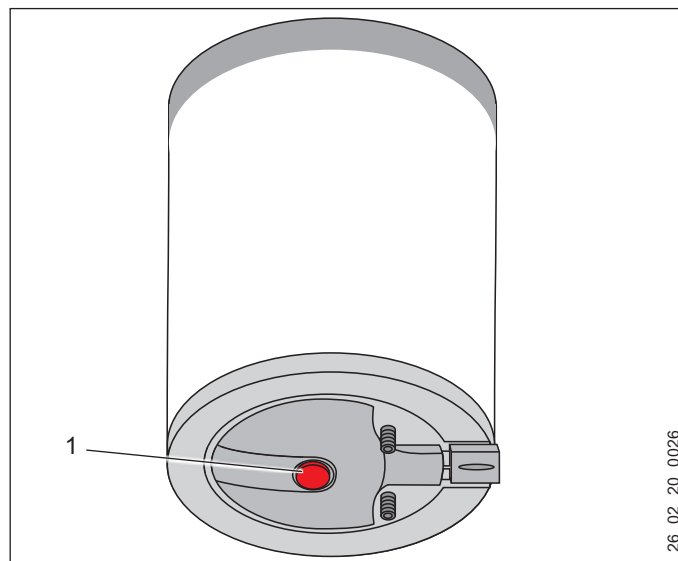
4 Эксплуатация

4.1 Сопутствующие документы

Во время эксплуатации необходимо также соблюдать руководства по эксплуатации соответствующего дополнительного оборудования, а также возможно имеющихся дополнительных устройств.

4.2 Варианты регулировок

4.2.1 Регулировка температуры PSH 30-50 Si

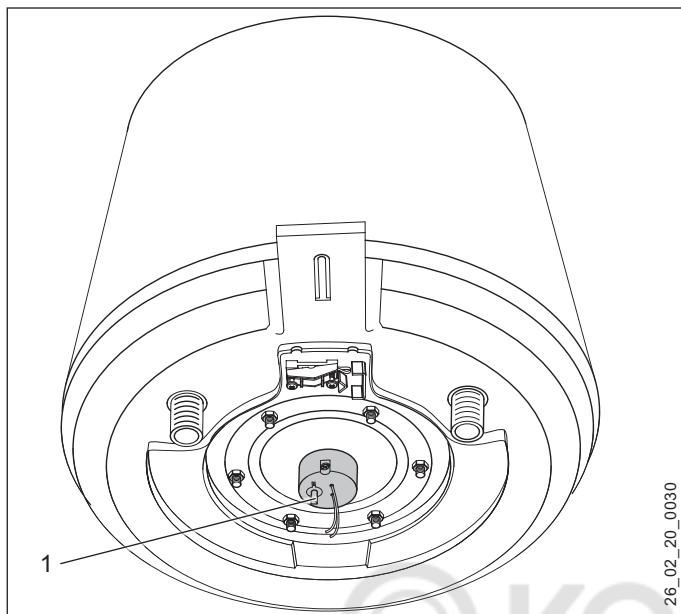


1 Переключатель температуры (только на PSH 30-50 Si)

Температура воды в бойлере выбирается путем поворота регулятора температуры. Для повышения температуры поворачивайте его по часовой стрелке, для уменьшения температуры - против часовой стрелки.

При падении температуры воды в бойлере ниже установленного значения автоматически включается нагрев. Рабочий индикатор горит до тех пор, пока не выключится дополнительный нагрев и вновь не будет достигнуто заданное значение температуры.

4.2.2 Регулировка температуры PSH 80-150 Si



1 Переключатель температуры

Температуру, установленную на заводе, может изменить специалист. Для этого находящийся в приборе регулятор температуры необходимо повернуть в нужное положение (позиция 5 соответствует примерно 62 °С).

4.3 Рекомендации по регулированию

4.3.1 Температура воды

Температуру воды можно регулировать плавно и по мере необходимости. Диапазон регулирования составляет ок. 5 °С - ок. 65 °С (PSH 80-150 Si: 5 °С - ок. 62 °С).

При низком расходе воды или при очень жесткой воде рекомендуется устанавливать низкую температуру воды в бойлере, поскольку в воде, начиная с температуры ок. 55 °С, осаждаются содержащаяся в ней известь.

4.3.2 В период отпуска и отсутствия

При длительном отсутствии, например, во время отпуска, прибор по причинам энергосбережения необходимо устанавливать на защиту от замерзания или отключать от сети. При этом соблюдайте указания в главе Защита от замерзания.

4.3.3 Редкое использование

При использовании прибора лишь в редких случаях, например, на даче, прибор на период отсутствия необходимо переключать в положение для защиты от замерзания или отключать от сети. По санитарно-гигиеническим причинам содержимое бойлера перед первым использованием необходимо нагреть до температуры выше 60 °С.

4.3.4 Защита от замерзания

В положении для защиты от замерзания от заморзков защищен бойлер, но не предохранительный клапан и водопроводная линия в квартире или в доме. На отключенном от сети приборе защита бойлера от замерзания не обеспечивается. В этом случае при ожидании заморзков бойлер необходимо опорожнить.

» Подключите линию питания холодной воды к бойлеру.

» Откройте точку отбора горячей воды.

» Откройте сливной вентиль или сливной вентиль на предохранительном клапане и полностью опорожните бойлер.



Опасность получения ожога горячей водой.
При сливе воды из прибора может вытекать горячая вода.

5 Чистка, уход, техобслуживание

Для ухода за корпусом достаточно влажной ткани. Не используйте абразивные или разъедающие чистящие средства!

» Периодически проверяйте арматуру. Удаляйте отложения извести на сливах в арматуре с помощью стандартных средств для удаления накипи.

» Периодически приводите предохранительный клапан в действие для предотвращения его заедания из-за отложений извести.

» Проверьте надлежащую работоспособность предохранительного клапана путем приподнимания или поворота головки. При этом из предохранительного клапана выходит вода!

Слив для капающей воды с предохранительного клапана должен всегда оставаться открытым для отвода в атмосферу и его нельзя ни заужать, ни забивать.

Направьте слив для капающей воды в сливную трубу, защищенную от замерзанию, с постоянным уклоном вниз, обеспечивающим беспрепятственный сток воды.



Обеспечьте регулярную проверку прибора и предохранительного клапана силами специалистов.



Опасно для жизни! Высокое напряжение!
Работы по техническому обслуживанию как, например, проверка электрических предохранителей, должны проводиться только специалистом.

Для обеспечения длительного срока службы установленный в приборе магниевый защитный анод рекомендуется подвергнуть контролю специалистом через первый год эксплуатации. Дальнейшая периодичность техобслуживания устанавливается специалистом. В регионах с особо агрессивной водой может требоваться ежегодное техобслуживание.

6 Что делать, если ...?

Неисправность	Способы устранения неисправностей
Нет горячей воды	Пропало напряжение (предохранитель или силовой выключатель)? Если да, то включите вновь предохранитель или силовой выключатель и дождитесь, когда бойлер вновь нагреется. Если предохранитель после включения вновь срабатывает, сообщите об этом специалисту.
Нет горячей воды	Установлена достаточно высокая температура? Установите температуру чуть выше.
Нет горячей воды	Горит рабочий индикатор? Если рабочий индикатор горит, прибор нагревает содержимое бойлера. Это может быть необходимо, например, из-за предыдущего отбора большого объема горячей воды. Дождитесь, когда рабочий индикатор вновь погаснет.
Нет горячей воды	Горит рабочий индикатор? Если рабочий индикатор не горит и проверены все другие причины, это может указывать на срабатывание предохранительного теплового реле. Сообщите об этом специалисту.
Слишком мало горячей воды	Правильно отрегулирована температура? Если все другие причины неисправностей исключены, то, возможно, выбран прибор слишком малой мощности. Соблюдайте при этом также максимальный объем отбора горячей воды, указанный в главе «Технические данные»
Малый объем горячей воды на выходе	Не заизвестковались ли точки отбора? Известь в точках отбора снижает объем на выходе. Удалите известь и почистите выпускную арматуру. Если неисправность в результате этого не устраняется, сообщите об этом специалисту.
Течет предохранительный клапан	Во время подогрева это нормально. Если предохранительный клапан течет и после завершения процесса нагрева, то в этом случае предупредите специалиста.

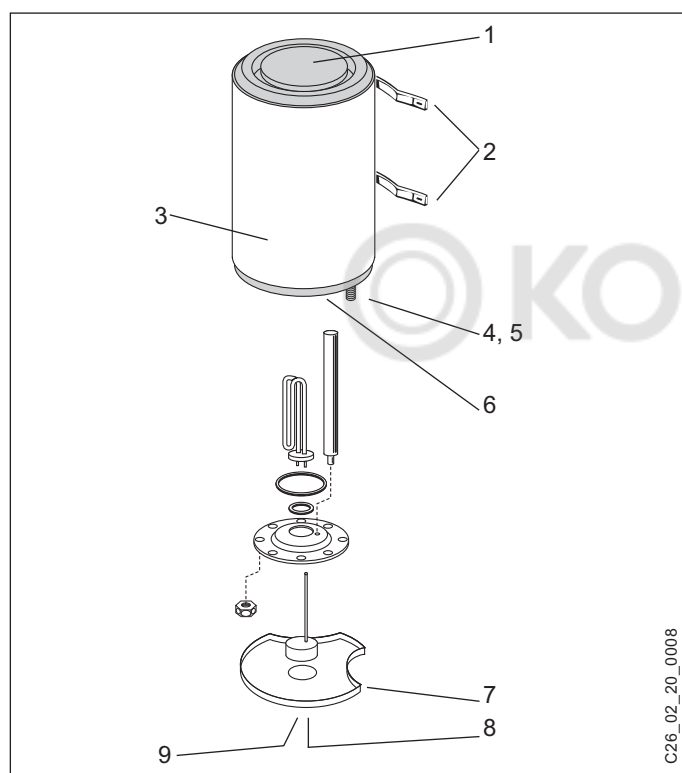
7 Техника безопасности

Используйте только оригинальные запчасти.

7.1 Специфические национальные правила техники безопасности

Соблюдайте специфические национальные правила и предписания относительно подключения воды и электричества.

8 Описание прибора



- 1 Пластмассовая верхняя крышка
- 2 Планки для настенного монтажа (на PSH 30 - 100 Si только вверху)
- 3 Корпус из металлического листа, покрыт лаком белого цвета
- 4 Штуцер для подключения холодной воды (синий)
- 5 Штуцер для подключения горячей воды (красный)
- 6 Пластмассовая нижняя крышка
- 7 Крышка распределительного отсека с электроподключением
- 8 Переключатель температуры (только PSH 30-50 Si)
- 9 Рабочий индикатор

Прибор оснащен стальной емкостью с эмалевым покрытием, нагревательным фланцем с медным трубчатый нагревательным элементом и защитным анодом.

- Прибор может обеспечивать горячей водой несколько точек отбора.
- Вода нагревается в герметичном внутреннем баке.
- Эмалированный внутренний бак защищен от коррозии магниевым защитным анодом.
- Теплоизоляция состоит из экологичного вспененного полиуретана, пригодного для переработки и вторичного использования.

8.1 Объем поставки

- Бойлер с установленной планкой для подвешивания
- Настоящее руководство по эксплуатации и монтажу

9 Монтаж

9.1 Условия для монтажа

Прибор предназначен для монтажа в отапливаемом помещении на стене рядом с главной точкой отбора. Монтаж вне здания не допускается.

Соблюдайте следующие предписания и указания:

- Помещение, например, ванная или кухня, должно отапливаться
- Стена, на которую устанавливается прибор, должна быть вертикальной и прочной. Учитывайте при этом вес заполненного водой прибора.
- Рядом с прибором должен находиться соответствующий слив для отвода излишков воды, образующихся в результате теплового расширения.
- Питание, а также линии холодной и горячей воды должны быть пригодны для монтажа прибора.

10 Монтаж

10.1 Монтаж прибора

10.1.1 Монтаж прибора

Используйте для монтажа крепежный материал с учетом прочности стены.

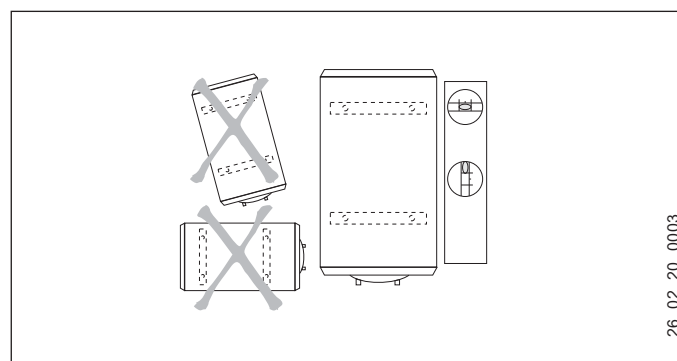
Положение винтов, требующихся для монтажа, изображено на рисунке в главе «Технические данные».



При сверлении учитывайте проходящие в стене кабели питания и каналы.

» Учитывайте вес порожнего прибора. В зависимости от размера прибора подвешивать необходимо вдвоем!

» Выровняйте прибор вертикально.



» Затяните все болты/гайки.

10.1.2 Патрубок для воды



Установите предохранительный клапан на подводе холодной воды.

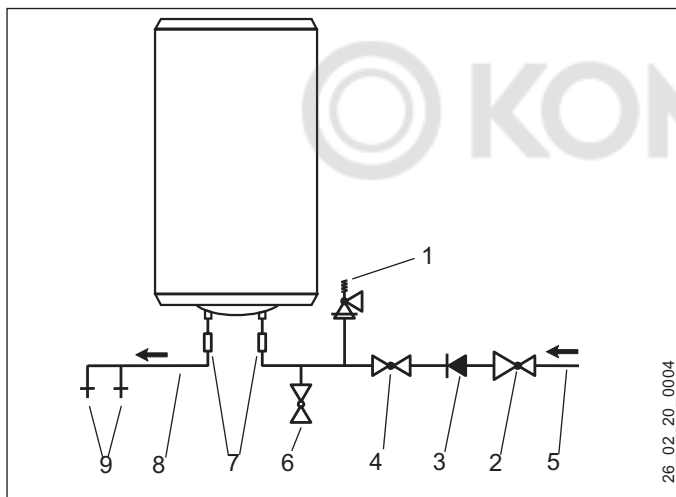
При подключении воды соблюдайте требования настоящего руководства, а также специфические национальные нормы и правила.



Если давление воды выше 0,5 МПа (5 бар), на линии подачи холодной воды необходимо устанавливать редуктор.

Подключение воды осуществляется скрыто (герметично) для снабжения водой нескольких точек отбора. Прежде чем подключать линию холодной воды к бойлеру, пропустите через нее достаточное количество воды, чтобы в бойлер или в предохранительный клапан не попали инородные тела.

» Подключите бойлер в соответствии со следующей схемой.



- 1 Предохранительный клапан (0,6 МПа, 6 бар)
- 2 Редуктор (рекомендуется при напоре воды более 0,5 МПа (5 бар))
- 3 Обратный клапан
- 4 Проходной запорный клапан (дроссель)
- 5 Подвод холодной воды
- 6 Сливной кран
- 7 Соединительный изолирующий элемент из красной латуни или пластмассы для холодной и горячей воды
- 8 Подвод горячей воды
- 9 Точки отбора

Указание для медных трубопроводов: Запрещается монтаж соединений из меди непосредственно на приборе. В качестве соединительных изолирующих элементов для соединения труб мы рекомендуем красную латунь или пластмассовые переходники.

» Установите расход на проходном запорном клапане макс. на 18 л/мин.

10.1.3 Предохранительный клапан

В результате нагрева питьевая вода в баке бойлера расширяется и создает в нем избыточное давление. Предохранительный клапан защищает бойлер от недопустимо высокого давления.



Опасность повреждения!

Бойлер необходимо устанавливать с мембранным предохранительным клапаном проверенного типа, врезаемого в линию холодной воды. Учитывайте документацию, прилагаемую к предохранительному клапану, в частности указания по технике безопасности и эксплуатации.

» Периодически приводите предохранительный клапан в действие для предотвращения его заедания из-за отложений извести.



Слив для капающей воды с предохранительного клапана должен всегда оставаться открытым для отвода в атмосферу и его нельзя заужать. Слив должен быть незамерзающим и иметь постоянный уклон.

» Проверьте надлежащую работоспособность предохранительного клапана.

» Обратите внимание пользователя на предохранительный клапан, его значение и на то, как им управлять.

10.1.4 Системы пластиковых труб

Настенный бойлер может подключаться к системе пластиковых труб. В случае неисправности возможен рост температуры до 95 °C (макс. 0,6 МПа). Используемые системы пластиковых труб должны быть рассчитаны на такие нагрузки.

10.1.5 Электрическое подключение

Электрическое подключение необходимо осуществлять с учетом настоящего руководства, а также соответствующих действующих норм и правил, специфических для страны, где эксплуатируется бойлер.

В Федеративной Республике Германия к таковым относятся «Правила монтажа силовых установок номинальным напряжением до 1000 В» и предписания местных предприятий энергообеспечения, а также VDE 0100.

На каждом полюсе должно устанавливаться устройство расцепления с зазором между разомкнутыми контактами не менее 3 мм. Для этого можно использовать, например, предохранители или выключатели.

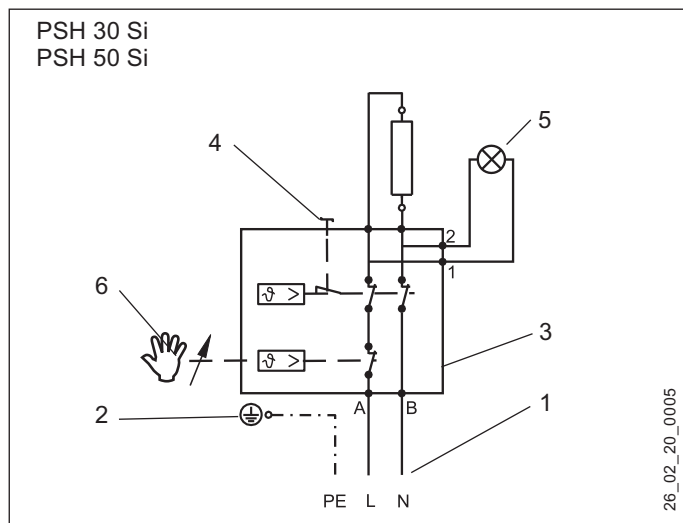
Настенный бойлер предназначен только для стационарного подключения к питанию.

только на PSH 30-50 Si: Настенный бойлер поставляется с подготовленным гибким соединительным кабелем длиной около 0,95 метра и наконечниками для жил.

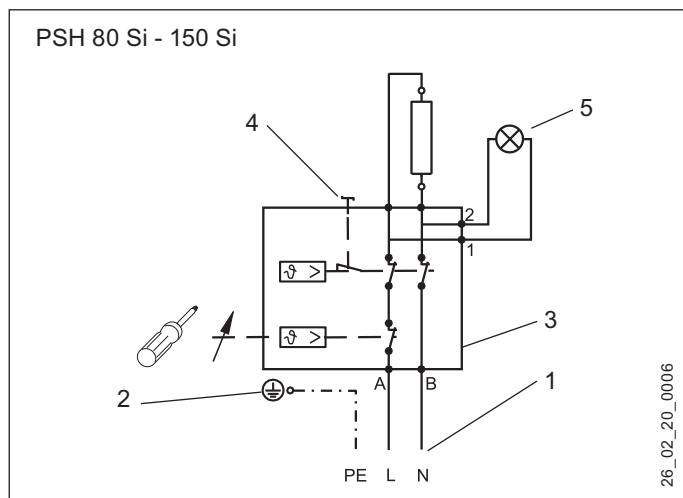
Если длина кабеля недостаточна, отсоедините соединительный кабель от клемм в приборе и удалите его. Используйте соответствующий электромонтажный кабель (3 x 1,5 мм²).

При укладке нового соединительного кабеля обеспечьте, чтобы место, где он будет проходить через существующий проход для кабеля, было заделано, и он был правильно проложен и подключен внутри прибора.

МОНТАЖ ВВОД В ЭКСПЛУАТАЦИЮ



- 1 Питание от сети
- 2 Подключение защитного провода
- 3 Комбинация Предохранительный ограничитель температуры-Регулятор температуры
- 4 Трубчатый нагревательный элемент контактного соединения
- 5 Рабочий индикатор
- 6 Регулятор температуры



- 1 Питание от сети
- 2 Подключение защитного провода
- 3 Комбинация Предохранительный ограничитель температуры-Регулятор температуры
- 4 Трубчатый нагревательный элемент контактного соединения
- 5 Рабочий индикатор

10.2 Монтаж принадлежностей

Монтируйте принадлежности в соответствии с прилагаемой документацией.

11 Ввод в эксплуатацию

Первый ввод в эксплуатацию и первый подогрев должен выполняться и контролироваться специалистом.

В зависимости от размера прибора и заданной температуры это может занимать несколько часов.

11.1 Контроль перед вводом в эксплуатацию

- » Проверьте, повешен ли бойлер вертикально.
- » Удостоверьтесь, что сетевое напряжение выключено.
- » Проверьте, правильно ли подключена водопроводная линия и врезан ли в нее предохранительный клапан.
- » Удостоверьтесь, что регулятор температуры повернут влево до упора.

11.2 Первый ввод в эксплуатацию

- » Откройте подачу холодной воды.
- » Откройте точку отбора горячей воды.
- » Заполняйте бойлер водой до тех пор, пока из точки для отбора не перестанет выходить воздух.
- » Закройте точку отбора.
- » Включите сетевое напряжение!
- » Поверните регулятор температуры по часовой стрелке вправо до упора. Проконтролируйте первый подогрев на бойлере. Во время подогрева горит рабочий индикатор. Дождитесь, когда он вновь погаснет.
- » Проверьте систему и все узлы на герметичность.
- » Поверьте предохранительный клапан и слив для капающей воды.
- » Установите регулятор температуры на соответствующую для хозяйственных целей температуру горячей воды.

11.3 Вывод прибора из эксплуатации

Если прибор необходимо вывести из эксплуатации, выполните следующие действия:

- » Отключите прибор от сети.
 - » Закройте подачу холодной воды.
 - » Опорожните прибор.
- Опорожнение прибора может осуществляться только через предохранительный клапан или сливной кран.
- » Откройте полностью краны горячей воды на всех точках отбора.
 - » Откройте предохранительный клапан или сливной кран.



Опасность получения ожога горячей водой. При сливе воды из прибора может вытекать горячая вода.

11.4 Повторный ввод в эксплуатацию

- » Откройте подачу холодной воды.
- » Откройте точку отбора горячей воды.
- » Заполняйте бойлер водой до тех пор, пока из точки для отбора не перестанет выходить воздух.

» Закройте точку отбора.

» Включите сетевое напряжение!

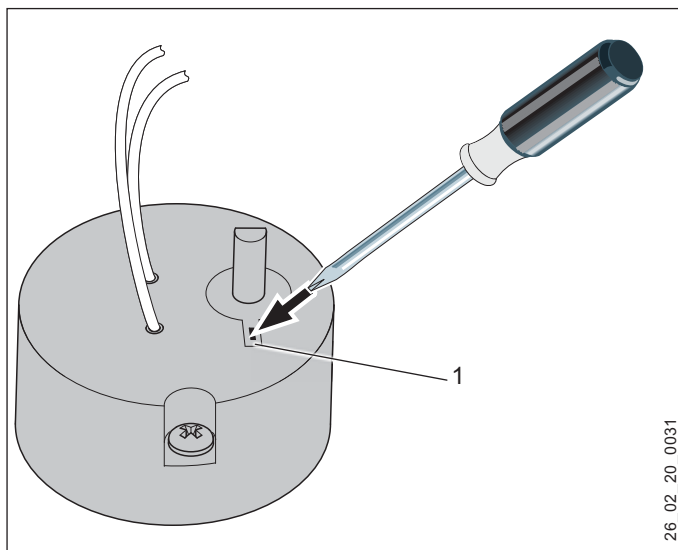
12 Передача прибора

Объясните пользователю назначение прибора и передайте ему настоящее руководство по эксплуатации.

13 Устранение неисправностей

Дополнительно к шагам по контролю в главе «Что делать, если ...?» проверьте следующее:

Неисправность	Способ устранения
Слишком мало горячей воды	Накипь на нагревательном фланце? При необходимости удалите с него накипь.
Мало горячей воды или ее нет вообще	Проверьте регулятор и нагревательные элементы, при необходимости замените их.
Нет горячей воды. Предохранительный ограничитель температуры сработал из-за перегрева.	Выясните причину неисправности. Если выяснить причину невозможно, можно сбросить предохранительный ограничитель температуры. Нажмите для этого в соответствии с нижеследующим рисунком отверткой на кнопку сброса. Если нагревательный элемент в порядке, а предохранительный ограничитель температуры продолжает срабатывать, тогда замените комбинацию Регулятор-Ограничитель.
Нет горячей воды. Сработал защитный ограничитель температуры, поскольку температура опустилась ниже -15 °С.	Нажмите кнопку сброса предохранительного ограничителя температуры.
Нет горячей воды. Неисправен нагревательный фланец.	Замените нагревательный фланец.



1 Кнопка сброса предохранительного ограничителя температуры

14 Техобслуживание

14.1 Работы по техобслуживанию

» Проверьте предохранительный клапан, а также слив для капающей воды.

» Проверьте магниевый защитный анод и при необходимости замените его.

» Удалите из бойлера отслоившиеся отложения накипи.

» При необходимости удалите накипь во внутреннем баке с помощью стандартных средств для удаления накипи.

Удаляйте накипь из прибора лишь после демонтажа нагревательного фланца. Не обрабатывайте поверхность емкости средством для удаления накипи.

» Проверьте электрические соединения, в частности, соединение с заземлением.

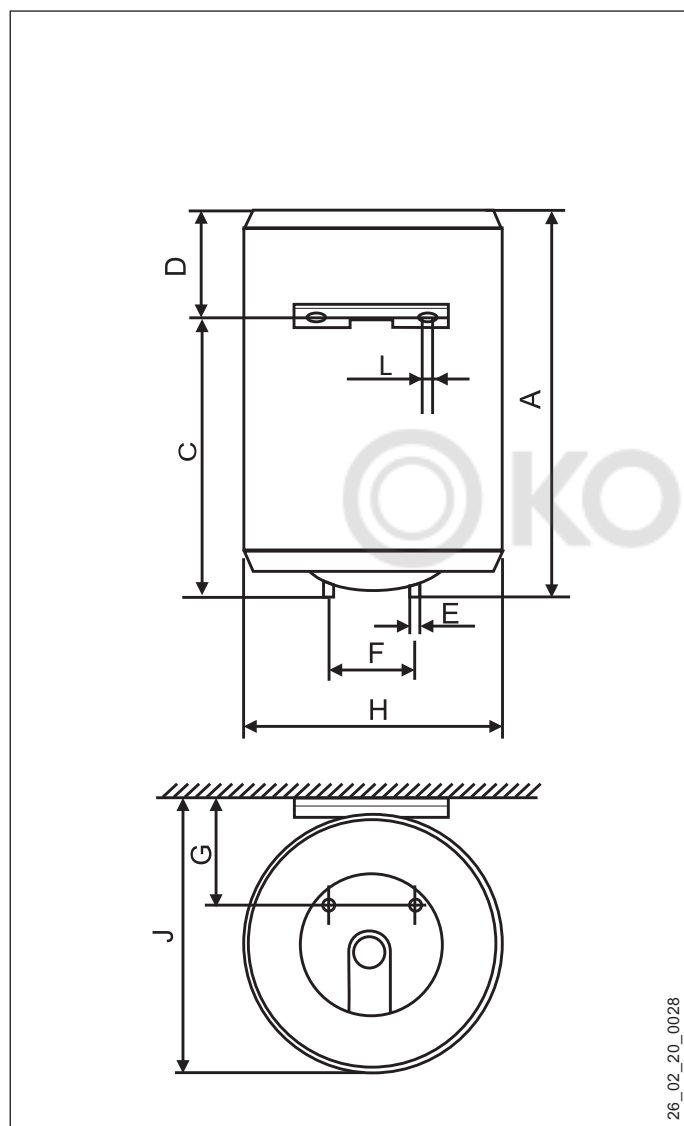
14.2 Быстроизнашиваемые детали

При расходе магниевого защитного анода замените его. Используйте только оригинальные запчасти.

15 Технические характеристики

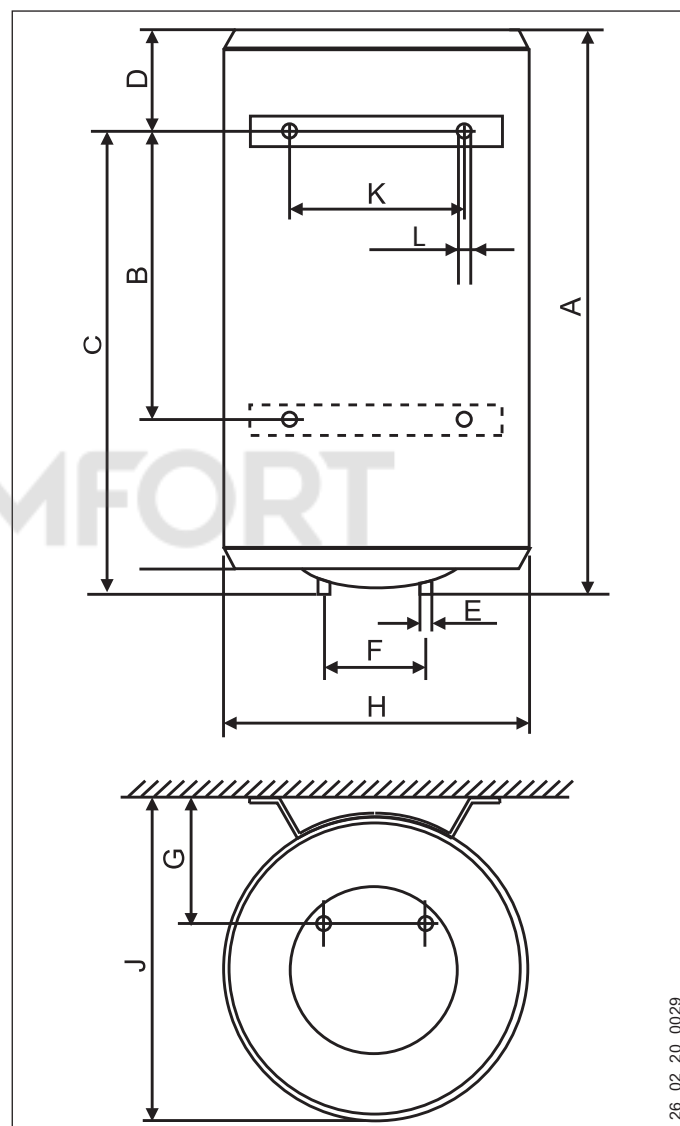
15.1 Габаритный чертеж

PSH 30-50 Si:



26_02_20_0028

PSH 80-150 Si:



26_02_20_0029

Размеры		PSH 30 Si	PSH 50 Si	PSH 80 Si	PSH 100 Si	PSH 120 Si	PSH 150 Si
A	MM	623	918	737	908	1046	1241
B	MM					498	798
C	MM	463	750	570	748	748	1048
D	MM	160	168	120	113	251	146
E		1/2"	1/2"	3/4"	3/4"	3/4"	3/4"
F	MM	100	100	230	230	230	230
G	MM	81	81	165	165	165	165
H	MM	338	338	505	505	505	505
J	MM	345	345	520	520	520	520
K	MM	184	184	440	440	440	440
L	MM	8	8	8	8	8	8

15.2 Технические характеристики

Модель	Настенный бойлер						
	Тип	PSH 30 Si	PSH 50 Si	PSH 80 Si	PSH 100 Si	PSH 120 Si	PSH 150 Si
№ для заказа		074478	074479	074480	074481	074482	074483
Номинальное напряжение		~ 230 V					
Потребляемая мощность	Вт	2000	2000	2200	2200	2200	2200
Номинальный объем	л	30	50	80	100	120	150
Диапазон регулировки температуры	°C	5 - 65	5 - 65	5 - 62	5 - 62	5 - 62	5 - 62
Потребляемый ток в режиме готовности (65 °C)	кВт*ч/день	0.76	1.13	1.05	1.25	1.35	1.65
Время нагрева ¹⁾	min	57	96	131	175	210	262
Допустимое рабочее давление	МПа	0.6					
Класс защиты		IP 25					
Знак технического контроля		см. заводскую табличку					
Размеры и вес							
Вес (порожного)	кг	14	17	26	31	34	40
Высота	мм	623	918	737	908	1046	1241
Ширина	мм	338	338	505	505	505	505
Глубина	мм	345	345	520	520	520	520

¹⁾ Температура холодной воды на входе 15 °C и температура в бойлере 65 °C



Гарантия

Условия и порядок гарантийного обслуживания определяются отдельно для каждой страны. За информацией о гарантии и гарантийном обслуживании обратитесь пожалуйста в представительство Stiebel Eltron в Вашей стране.



Монтаж прибора, первый ввод в эксплуатацию и обслуживание могут проводиться только компетентным специалистом в соответствии с данной инструкцией.



Непринимаются претензии по неисправностям, возникшим вследствие неправильной установки и эксплуатации прибора.

Окружающая среда и вторсырьё

Мы просим вашего содействия в защите окружающей среды. Выбрасывая упаковку, соблюдайте правила переработки отходов, установленные в вашей стране.

Deutschland

STIEBEL ELTRON GmbH & Co. KG
Dr.-Stiebel-Straße | D-37603 Holzminden
Tel. 0 55 31 702 0 | Fax 0 55 31 702 480
Email info@stiebel-eltron.de
www.stiebel-eltron.de

Verkauf

Tel. 0180 3 700705 | Fax 0180 3 702015 | info-center@stiebel-eltron.de

Kundendienst

Tel. 0180 3 702020 | Fax 0180 3 702025 | kundendienst@stiebel-eltron.de

Ersatzteilverkauf

Tel. 0180 3 702030 | Fax 0180 3 702035 | ersatzteile@stiebel-eltron.de

Vertriebszentren

Tel. 0180 3 702010 | Fax 0180 3 702004

Austria

STIEBEL ELTRON Ges.m.b.H.
Eferdinger Str. 73 | A-4600 Wels
Tel. 072 42-47367-0 | Fax 07242-47367-42
Email info@stiebel-eltron.at
www.stiebel-eltron.at

Belgium

STIEBEL ELTRON Sprl / Pvbva
P/A Avenue du Port 104, 5 Etage
B-1000 Bruxelles
Tel. 02-4232222 | Fax 02-4232212
Email info@stiebel-eltron.be
www.stiebel-eltron.be

Czech Republik

STIEBEL ELTRON spol. s r.o.
K Hájům 946 | CZ-15500 Praha 5-Stodůlky
Tel. 2-511 16111 | Fax 2-355 12122
Email info@stiebel-eltron.cz
www.stiebel-eltron.cz

Denmark

PETTINAROLI A/S
Madal Allé 21 | DK-5500 Middelfart
Tel. 63 41 66 66 | Fax 63 41 66 60
Email info@pettinaroli.dk
www.pettinaroli.dk

France

STIEBEL ELTRON S.A.S.
7-9, rue des Selliers
B.P. 85107 | F-57073 Metz-Cédex 3
Tel. 03 87 74 38 88 | Fax 03 87 74 68 26
Email info@stiebel-eltron.fr
www.stiebel-eltron.fr

Finland

Insinööritoimisto Olli Andersson Oy
Keskuskatu 8 | FI-04600 Mäntsälä
Tel. 020 720 9988 | Fax 020 720 9989
Email info@stiebel-eltron.fi
www.stiebel-eltron.fi

Great Britain

Stiebel Eltron UK Ltd.
Unit 12 Stadium Court
Stadium Road
Bromborough
Wirral CH62 3QP
Email: info@stiebel-eltron.co.uk
www.stiebel-eltron.co.uk

Hungary

STIEBEL ELTRON Kft.
Pacsirtamező u. 41 | H-1036 Budapest
Tel. 012 50-6055 | Fax 013 68-8097
Email info@stiebel-eltron.hu
www.stiebel-eltron.hu

Japan

Nihon Stiebel Co. Ltd.
Ebara building 3F | 2-9-3 Hamamatsu-cho
Minato-ku | Tokyo 105-0013
Tel. 3 34364662 | Fax 3 34594365
fujiki@nihonstiebel.co.jp

Netherlands

STIEBEL ELTRON Nederland B.V.
Daviottenweg 36 | Postbus 2020
NL-5202 CA 's-Hertogenbosch
Tel. 073-6 23 00 00 | Fax 073-6 23 11 41
Email stiebel@stiebel-eltron.nl
www.stiebel-eltron.nl

Poland

STIEBEL ELTRON sp.z. o.o
ul. Instalatorów 9 | PL-02-237 Warszawa
Tel. 022-8 46 48 20 | Fax 022-8 46 67 03
Email stiebel@stiebel-eltron.com.pl
www.stiebel-eltron.com.pl

Russia

STIEBEL ELTRON RUSSIA
Urzhumskaya street, 4. | 129343 Moscow
Tel. (495) 775 3889 | Fax (495) 775-3887
Email info@stiebel-eltron.ru
www.stiebel-eltron.ru

Switzerland

STIEBEL ELTRON AG
Netzbodenstr. 23 c | CH-4133 Pratteln
Tel. 061-8 16 93 33 | Fax 061-8 16 93 44
Email info@stiebel-eltron.ch
www.stiebel-eltron.ch

Thailand

STIEBEL ELTRON Asia Ltd.
469 Moo 2, Tambol Klong-jik
Ampur Bangpa-In | Ayutthaya 13160
Tel. 035-22 00 88 | Fax 035-22 11 88
Email stiebel@loxinfo.co.th
www.stiebel-eltronasia.com

United States of America

STIEBEL ELTRON Inc.
17 West Street | West Hatfield MA 01088
Tel. 4 13-247-3380 | Fax 413-247-3369
Email info@stiebel-eltron-usa.com
www.stiebel-eltron-usa.com