

Контроллер СКПВ12В-DIN



Изготовитель:

ООО «СПЕЦИАЛЬНЫЕ СИСТЕМЫ И ТЕХНОЛОГИИ»

141008, Московская область, г. Мытищи, Проектируемый пр-д 5274, стр. 7,

Тел./факс: (495) 728-80-80, 780-70-15, факс: (495) 780-70-11

www.neptun-mcs.ru

ИНСТРУКЦИЯ ПОЛЬЗОВАТЕЛЯ

Назначение

Контроллер СКПВ12В-DIN предназначен для обработки сигналов от датчиков протечки воды и выдачи управляющего сигнала на исполнительное устройство, перекрывающее

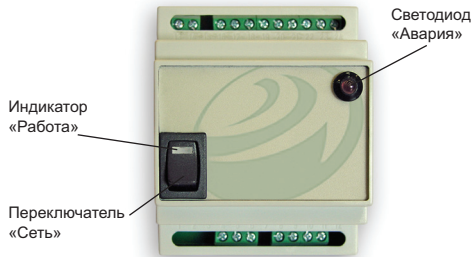


Рис.1 Контроллер СКПВ12В-DIN.

Технические характеристики:

Напряжение питания	12 В постоянного тока
Максимальный ток нагрузки	1 А
Потребляемая мощность	не более 0,5 Вт
Максимальное количество подключенных датчиков	8 шт
Время срабатывания	не более 2 сек
Время непрерывной работы	не ограничено
Максимальная относительная влажность воздуха	80%
Габариты	86x70x58 мм
Масса	не более 250 г

Дополнительное слаботочное реле для интеграции с охранными системами или устройствами оповещения.

Предусмотрено три входа для подключения датчиков протечки воды.

тоянного напряжения 12В согласно схеме подключения (рис. 2).

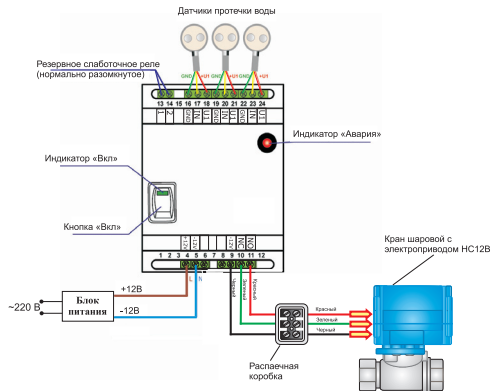


Рис.2 Схема подключения к контроллеру СКПВ12В-DIN датчиков протечки воды и исполнительных устройств.

воду. Обеспечивает световое и звуковое оповещение об аварии. Он устанавливается в силовом шкафу и крепится на DIN-рейку.

На лицевой панели контроллера расположена кнопка включения Сеть и красный светодиод Авария. Переключатель Сеть предназначен для включения/выключения питания контроллера. Во включенном состоянии индикатор на переключателе загорается. Красный светодиод Авария включается в том случае, когда система фиксирует протечку воды. В нормальном состоянии он выключен.

Контроллер СКПВ12В-DIN имеет:

- три входа для подключения датчиков протечки воды;
- перекидное реле (реле с нормально разомкнутым и нормально замкнутым кон-

тактом, 12 В, 1 А) для управления исполнительными устройствами (электромагнитный клапан, кран шаровой с электроприводом, насос и т. д.);

- резервное реле с нормально разомкнутыми слаботочными контактами, которое дает возможность подключения дополнительной сигнализации (сирена, сигнальная лампа и т. д.) или выдачу сигнала о протечке в другие системы (например, на охранные, умный дом и т. д.).

Комплект поставки:

1. Контроллер СКПВ12В-DIN.
2. Инструкция.
3. Паспорт.

Монтаж и установка

Внимание!

- *Не допускается установка контроллера СКПВ12В-DIN в местах, где на корпус может попасть вода.*
- *Обесточьте проводку перед подключением контроллера или его отключением для проверки или замены.*
- *Электрические соединения и подключение контроллера к сети должен выполнять квалифицированный электрик.*
- *На неисправности прибора (контроллера СКПВ12В-DIN), возникшие вследствие его неправильного подключения, гарантия производителя не распространяется. Внимательно изучите данную инструкцию перед началом работы.*
- *Напряжение питания на контроллер СКПВ12В-DIN должно быть подано с дополнительного адаптера (блок питания) пос-*