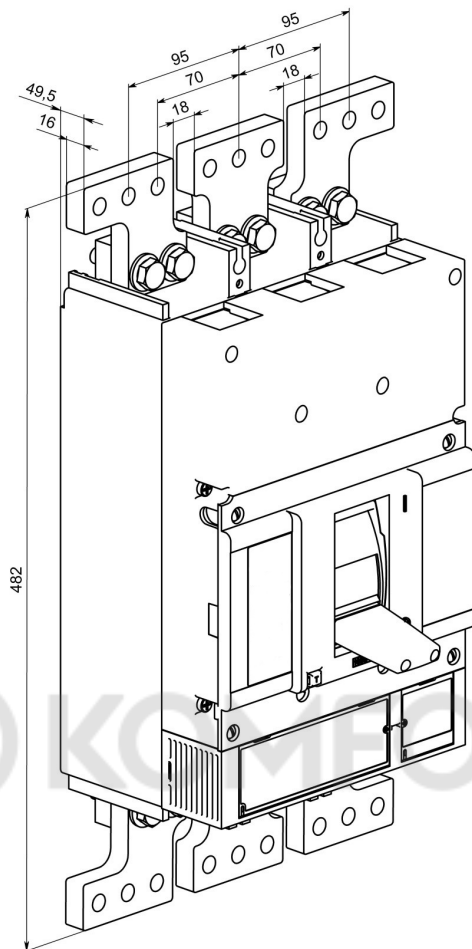


Установка расширителей полюсов



Установка присоединителей: а) короткие; б) длинные

