

CDI4

Проводный диалоговый модуль

AD254 - AD285



C002331-A



**Инструкция по
установке,
эксплуатации и
техническому
обслуживанию**

RU

Содержание

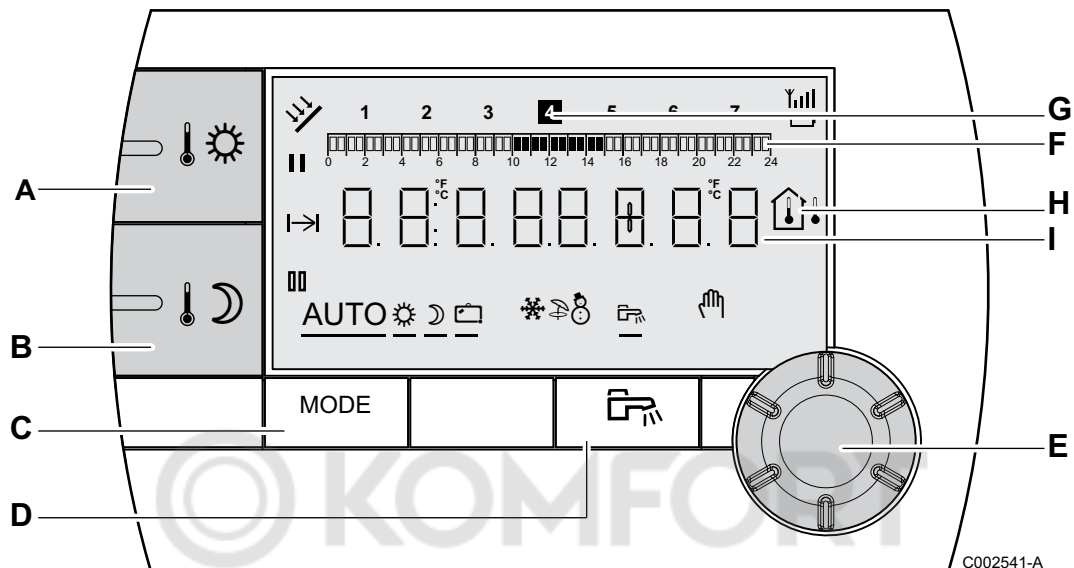
1	Описание	101
	1.1 Описание клавиш и дисплея	101
	1.2 Энергосбережение	103
2	Установка	104
	2.1 Установка диалогового модуля	104
	2.1.1 Выбор места для установки	104
	2.1.2 Установка диалогового модуля	104
	2.2 Электрические подключения	105
3	Эксплуатация	106
	3.1 Использование оборудования	106
	3.1.1 Временное изменение комфортной или пониженной комнатной температуры	106
	3.1.2 Изменение комфортной или пониженной комнатной температуры	106
	3.1.3 Выбор временного режима комфортной температуры ☀	107
	3.1.4 Выбор временного режима пониженной температуры ☾	107
	3.1.5 Выбор режима работы Отпуск ☑	107
	3.1.6 Выбор суточной программы	108
	3.1.7 Принудительный нагрев горячей санитарно- технической воды	108
	3.2 Расширенное использование оборудования	108
	3.2.1 Установка времени и даты	108
	3.2.2 Изменение суточной программы в соответствии с требованиями пользователя	109
	3.2.3 Калибровка датчика комнатной температуры	110
	3.2.4 Изменение температуры горячей санитарно- технической воды	110
	3.2.5 Выбор основной индикации	110
4	В случае неисправности	112
	4.1 Индикация неисправностей	112
	4.2 Проверка версии микропрограммы диалогового модуля	112

RU

© КОМФОРТ

1 Описание

1.1 Описание клавиш и дисплея



RU

- A** Клавиша регулировки комфортной комнатной температуры
- B** Клавиша регулировки пониженной комнатной температуры
- C** Клавиша выбора режима работы
- D** Клавиша изменения режима работы ГВС
- E** Вращающаяся и нажимная ручка регулировки
- F** Графический индикатор отображения суточных программ
 - ▶ Темный участок **■** : Период отопления с комфортной комнатной температурой или период разрешения работы ГВС
 - ▶ Светлый участок **□** : Период отопления с пониженной комнатной температурой или период запрещения работы ГВС
- G** Выделенная чёрным цифра обозначает текущий день недели (1 = понедельник)
- H** Дисплей температуры
 - ▶ Наружная температура
 - ▶ Комнатная температура
- I** Цифровая индикация (текущий час, изменяемые величины, параметры и т.д.)

- ||** Выбор временных интервалов для режима комфортной комнатной температуры ☀
- ▶ Символ горит постоянно : Выбор для режима комфортной комнатной температуры активен
 - ▶ Мигающий символ : Выбор для режима комфортной комнатной температуры неактивен
- |||** Выбор временных интервалов для режима пониженной комнатной температуры ⤵
- ▶ Символ горит постоянно : Выбор для режима пониженной комнатной температуры активен
 - ▶ Мигающий символ : Выбор для режима пониженной комнатной температуры неактивен
- ⇒** Индикатор окончания изменения режима работы
- AUTO** Работа в автоматическом режиме согласно часовой программы
- ☀ Комфортный режим : Символ обозначает принудительную работу в ДНЕВНОМ (комфортном) режиме работы
- ▶ Мигающий символ : Временное изменение режима работы
 - ▶ Символ горит постоянно : Постоянное изменение режима работы
- ⤵ Пониженный режим : Символ обозначает принудительную работу в НОЧНОМ (пониженном) режиме работы
- ▶ Мигающий символ : Временное изменение режима работы
 - ▶ Символ горит постоянно : Постоянное изменение режима работы
- 📅 Режим Отпуск : Символ обозначает принудительную работу в режиме ОТПУСК (защита от замораживания)
- ▶ Мигающий символ : Запрограммирован режим работы Отпуск
 - ▶ Символ горит постоянно : Активен режим Отпуск
- ❄ Режим охлаждения : Символ отображается в том случае, если в летнем режиме работы был задан режим ОХЛАЖДЕНИЕ
- ▶ Мигающий символ : Временное изменение режима работы
 - ▶ Символ горит постоянно : Постоянное изменение режима работы
- 🔌 Режим ЛЕТО : Отопление выключено. Горячее водоснабжение будет обеспечиваться
- 🌡 Режим ЗИМА : Отопление и ГВС работают
- 🔌 Символ отображается при наличии запроса на подогрев горячей санитарно-технической воды
- 👉 Ручной режим

1.2 Энергосбережение

Если никакая клавиша не была нажата в течение 20 с, то диалоговый модуль переходит в дежурный режим (гаснет подсветка).

Подсветка загорается при нажатии на любую клавишу или при работе с вращающейся ручкой.

RUThe logo for KOMFORT, featuring a stylized circular icon on the left and the word 'KOMFORT' in a bold, sans-serif font to its right.

2 Установка

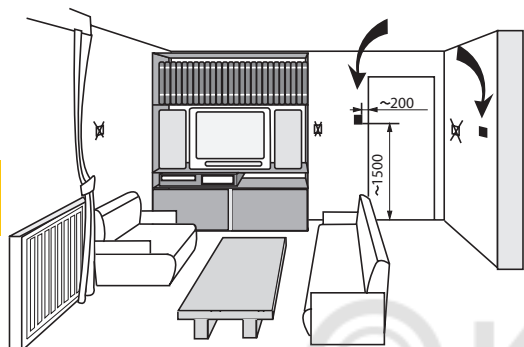
2.1 Установка диалогового модуля

2.1.1. Выбор места для установки

Выбрать место для установки в контрольной комнате, температура которой будет учитываться при использовании диалогового модуля в качестве датчика комнатной температуры.

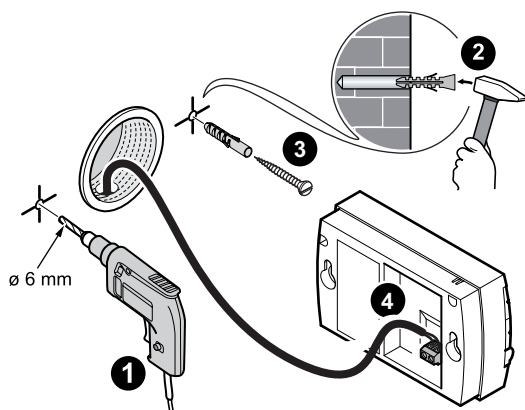
Не рекомендуемые места для установки :

Тесные, подверженные солнечному излучению, нагреваемые за счет прохождения дымовой трубы, на сквозняке холодного или горячего воздуха из вентиляционных каналов, вблизи камина с открытым огнем, вблизи источника тепла (телевизор), за занавеской.



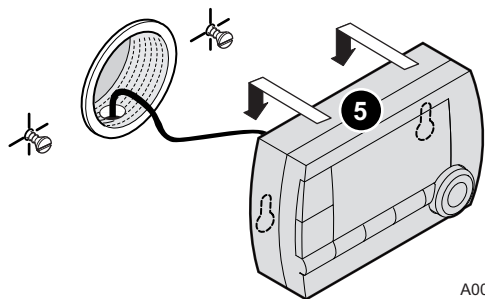
8800N036-B

2.1.2. Установка диалогового модуля



A000850-A

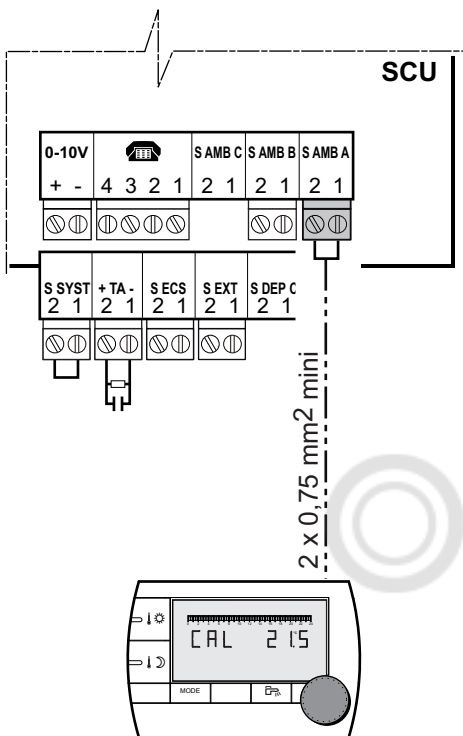
1. Просверлить 2 отверстия диаметром 6 мм.
2. Установить дюбеля.
3. Затянуть 2 винта.
4. Подключить либо телефонным 2-проводным кабелем, либо электрическим кабелем с сечением до 2x1.5 мм² к 2-контактному разъему. Полярность проводов не имеет значения.



A000854-A


5. Установка диалогового модуля.

2.2 Электрические подключения



ПРЕДУПРЕЖДЕНИЕ

Электрические подключения должны быть выполнены квалифицированным специалистом при отключенном электропитании.

1. Отключить электропитание котла.
2. Получить доступ к электронной плате SCU котла.
 См. инструкцию по установке и техническому обслуживанию котла (Глава : Электрические подключения).
3. Подключить диалоговый модуль на соответствующий разъем датчика комнатной температуры контура.



ПРЕДУПРЕЖДЕНИЕ

Ни в коем случае не прокладывать в одном и том же кабельном канале или кабелепроводе кабели датчиков (низковольтные) и силовые кабели 230 В. Кроме того, выдерживать расстояние не менее 10 см между низковольтными кабелями и силовыми кабелями 230 В.

4. Включить котел.



При первом включении диалогового модуля загорятся все символы на дисплее - это время синхронизации с котлом.

A000851-A

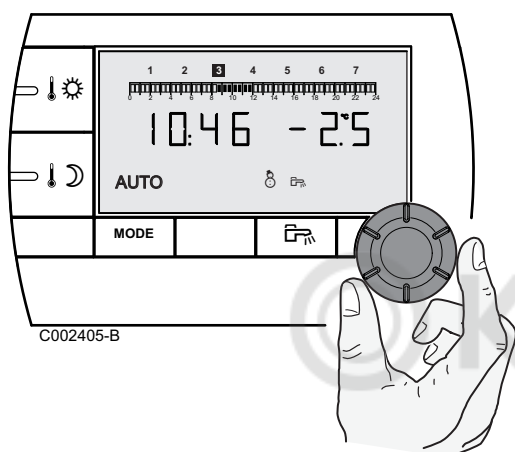
RU

3 Эксплуатация

3.1 Использование оборудования

3.1.1. Временное изменение комфортной или пониженной комнатной температуры

RU



ВНИМАНИЕ

Функция может быть недоступна для некоторых моделей панели управления.

Можно временно изменить значение комфортной или пониженной комнатной температуры (до 3 °С по отношению к запрограммированному значению). Во время отображения основной индикации поворачивать вращающуюся ручку и выбрать желаемое изменение.

На дисплее отображается текущее время и корректировка температуры.



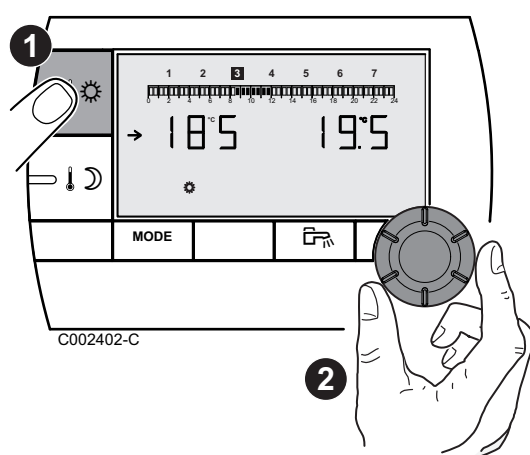
После каждого изменения режима работы (комфортный/пониженный) комнатная температура возвращается к запрограммированному значению.

3.1.2. Изменение комфортной или пониженной комнатной температуры

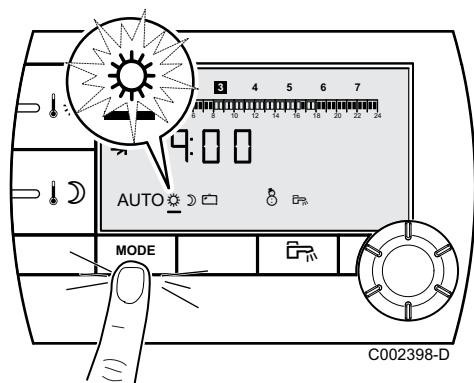
Для изменения комфортной комнатной температуры :

1. Нажать на клавишу ☀️.
2. Слева на дисплее отображается заданная комфортная комнатная температура, а справа - измеренная комнатная температура. Графический индикатор отображает программу для отопления на текущий день. Поворачивать вращающуюся ручку для изменения комфортной комнатной температуры.
3. Для подтверждения нажать на вращающуюся ручку.

Для изменения пониженной комнатной температуры выполнить те же операции, нажав на клавишу 🌙.



3.1.3. Выбор временного режима комфортной температуры ☀

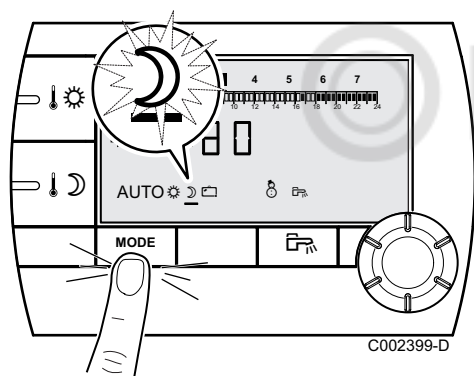


Можно временно не соблюдать суточную программу и принудительно выбрать режим комфортной комнатной температуры с определённой длительностью. Для этого выполнить следующие операции :

1. Нажать несколько раз на клавишу **MODE**, пока не будет подчёркнут символ ☀.
2. Для регулировки времени окончания изменённого режима работы поворачивать вращающуюся ручку вправо. Для постоянной работы в изменённом режиме выбрать **24:24**, поворачивая вращающуюся ручку влево.
3. Для подтверждения нажать на вращающуюся ручку.

3.1.4. Выбор временного режима пониженной температуры ☾

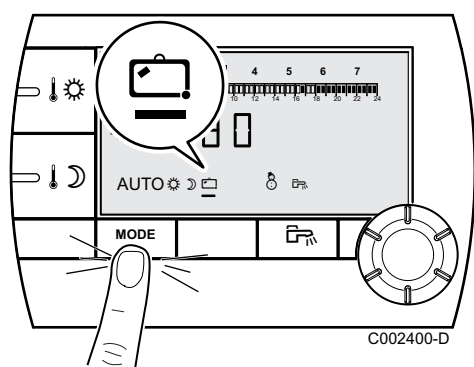
RU



Можно временно не соблюдать суточную программу и принудительно выбрать режим пониженной комнатной температуры с определённой длительностью. Для этого выполнить следующие операции :

1. Нажать несколько раз на клавишу **MODE**, пока не будет подчёркнут символ ☾.
2. Для регулировки времени окончания изменённого режима работы поворачивать вращающуюся ручку вправо. Для постоянной работы в изменённом режиме выбрать **24:24**, поворачивая вращающуюся ручку влево.
3. Для подтверждения нажать на вращающуюся ручку.

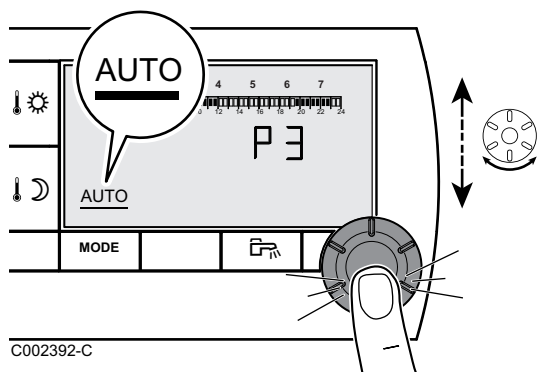
3.1.5. Выбор режима работы Отпуск ☑



Для выбора режима работы Отпуск и ввода периода отпуска выполнить следующие операции :

1. Нажать несколько раз на клавишу **MODE**, пока не будет подчёркнут символ ☑.
2. Поворачивать вращающуюся ручку вправо для ввода даты окончания (день:месяц) или количества дней (xx) для данного режима работы. Для постоянной работы в изменённом режиме выбрать **7 - 7**, поворачивая вращающуюся ручку влево.
3. Для подтверждения нажать на вращающуюся ручку.

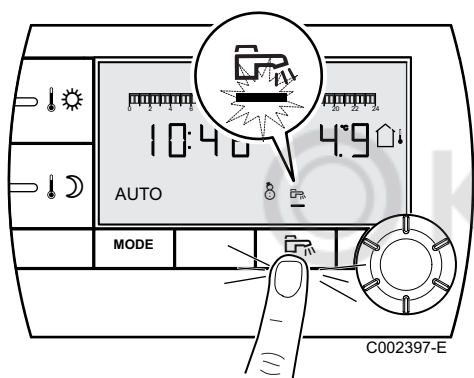
3.1.6. Выбор суточной программы



1. Нажать несколько раз на клавишу **MODE**, пока не будет подчёркнут символ **AUTO**.
2. Поворачивать вращающуюся ручку для выбора нужной суточной программы (P1, P2, P3 или P4).
3. Для подтверждения нажать на вращающуюся ручку.

3.1.7. Принудительный нагрев горячей санитарно-технической воды

RU

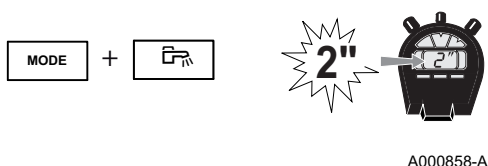


- ▶ Нажать на клавишу для временного нагрева горячей санитарно-технической воды в течение 1 ч. Под символом мигает линия подчёркивания.
- ▶ Нажать и удерживать нажатой в течение 5 с клавишу для постоянного нагрева горячей санитарно-технической воды. Под символом линия подчёркивания горит постоянно.

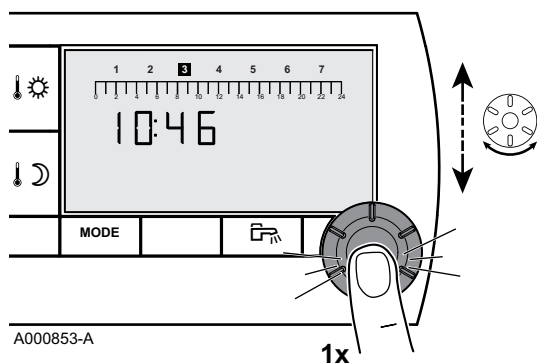
Для отмены изменения режима работы нажать на клавишу . Под символом линия подчёркивания не отображается.

3.2 Расширенное использование оборудования


3.2.1. Установка времени и даты



1. Удерживать нажатыми в течение 2 с клавиши **MODE** и . На дисплее отображается время.

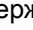


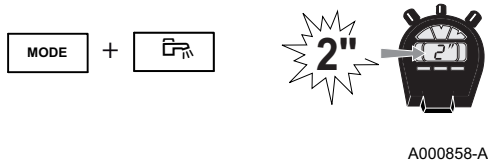
2. Нажать на вращающуюся ручку.
3. **Мигают минуты.**
Для изменения минут поворачивать вращающуюся ручку.
Для подтверждения нажать на вращающуюся ручку.
4. **Мигают часы.**
Для изменения часов поворачивать вращающуюся ручку.
Для подтверждения нажать на вращающуюся ручку.
5. **Мигает день недели.**
Для изменения дня недели (1 = понедельник, 2 = вторник и т.д.) поворачивать вращающуюся ручку.
Для подтверждения нажать на вращающуюся ручку.
6. Для возврата к основной индикации нажать на клавишу **MODE** или подождать 20 с.

i Для возврата к предыдущей индикации нажать на клавишу .

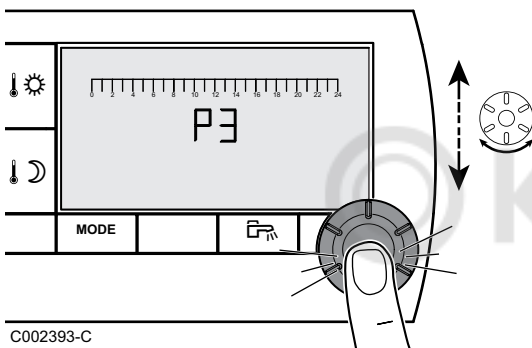
3.2.2. Изменение суточной программы в соответствии с требованиями пользователя


В соответствии с требованиями пользователя можно изменить только суточные программы P2, P3, P4 и программу для горячей санитарно-технической воды P.

1. Удерживать нажатыми в течение 2 с клавиши **MODE** и . На дисплее отображается время.



2. Для выбора суточной программы, которую необходимо изменить, поворачивать вращающуюся ручку. Для подтверждения нажать на вращающуюся ручку.



i Для возврата к предыдущей индикации нажать на клавишу .


RU

3. **Мигают все дни.** Новая программа будет задаваться для всех дней недели.

Для изменения программы определённого дня недели несколько раз нажимать на вращающуюся ручку, пока этот день недели не станет мигать.


4. Поворачивать вращающуюся ручку влево, пока не отобразится **0.00**. Мигает первый сегмент в графическом индикаторе суточной программы.

5. **||** : **Выбор в комфортном режиме**

Нажать на клавишу . Символ **||** горит постоянно - активен режим выбора временных интервалов для комфортной температуры.

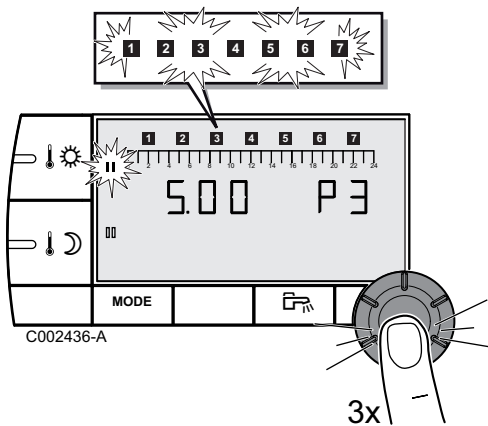
Повернуть вращающуюся ручку вправо для выбора временного интервала комфортной температуры. На графическом индикаторе выбранная зона отображается как **||**.

||| : **Выбор в пониженном режиме**

Нажать на клавишу . Символ **|||** горит постоянно - активен режим выбора временных интервалов для пониженной температуры.

Повернуть вращающуюся ручку вправо для выбора временного интервала пониженной температуры. На графическом индикаторе выбранная зона отображается как **|||**.

6. Для возврата к основной индикации нажать на клавишу **MODE** или подождать 20 с.

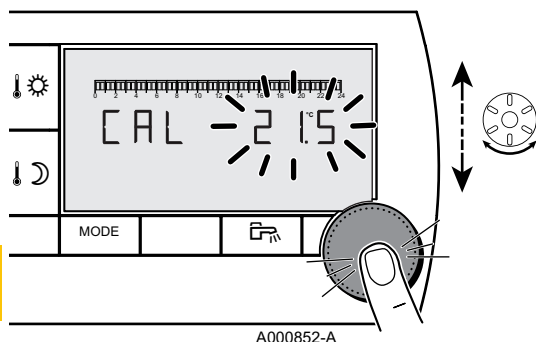


3.2.3. Калибровка датчика комнатной температуры



C002430-A

1. Измерить комнатную температуру при помощи термометра.
2. Нажать одновременно на клавиши ☀ и 🌙 в течение 5 секунд. Отображаются символ **CAL** и текущая температура.



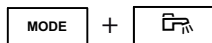
A000852-A

3. Поворачивать вращающуюся ручку, затем задать комнатную температуру. Настройка осуществляется с шагом 0.1°C. Диапазон корректировки от + до -5 °C по отношению к отображаемой температуре.
4. Для подтверждения нажать на вращающуюся ручку.

3.2.4. Изменение температуры горячей санитарно-технической воды

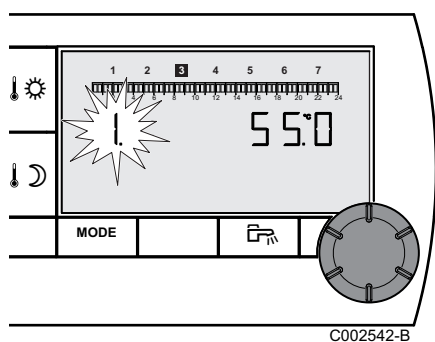
Заводская настройка температуры горячей санитарно-технической воды - 55°C. Диапазон регулировки - от 10 до 80°C с шагом 1°C.

Для изменения температуры горячей санитарно-технической воды выполнить следующие операции :



A000857-A

1. Удерживать нажатыми в течение 5 с клавиши **MODE** и ➡. Отображается меню **1**.



C002542-B

2. Для изменения настройки повернуть вращающуюся ручку.
3. Для возврата к основной индикации нажать на клавишу **MODE** или подождать 20 с.

3.2.5. Выбор основной индикации

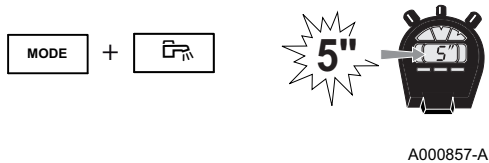
Заводская настройка основной индикации - отображение текущего времени и наружной температуры.

Возможны другие настройки :


- ▶ Текущее время и комнатная температура

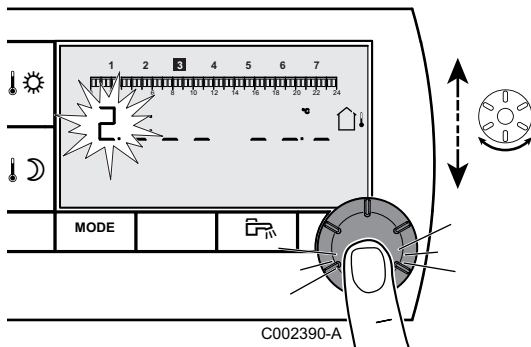
- ▶ Текущее время и попеременно через 5 - наружная температура, а затем комнатная температура

Для изменения основной индикации выполнить следующие операции :



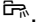
A000857-A





1. Удерживать нажатыми в течение 5 с клавиши **MODE** и . Отображается меню **1**.



C002390-A

2. Нажать на вращающуюся ручку для отображения меню **2**.

i Для возврата к предыдущей индикации нажать на клавишу .

3. Для изменения настройки повернуть вращающуюся ручку.
 -  : Наружная температура
 -  : Комнатная температура
 -  , затем  : Наружная температура попеременно с комнатной температурой
4. Для возврата к основной индикации нажать на клавишу **MODE** или подождать 20 с.

RU


© KOMFORT

4 В случае неисправности

4.1 Индикация неисправностей

В случае неисправности на диалоговом модуле отобразится сообщение **Error**.

На панели управления котла отобразится соответствующее сообщение об ошибке.

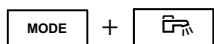
 Для вывода справочной информации о причине ошибки - см. инструкцию по установке котла (Глава : В случае неисправности).

4.2 Проверка версии микропрограммы диалогового модуля

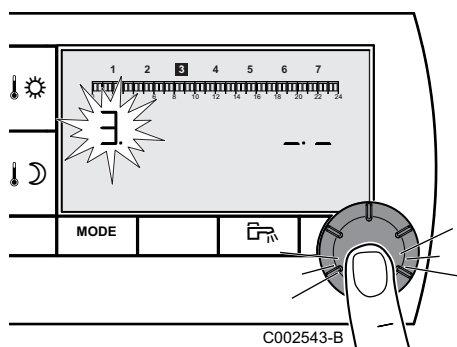
RU

Перед тем, как связаться с монтажной организацией, проверьте версию микропрограммы диалогового модуля. Выполнить следующие действия :

1. Удерживать нажатыми в течение 5 с клавиши **MODE** и .




A000857-A



C002543-B

2. Отображается меню **1**. Для отображения меню **3** нажать 2 раза на вращающуюся ручку. Версия микропрограммы отображается справа на дисплее.

i Для возврата к предыдущей индикации нажать на клавишу .

3. Для возврата к основной индикации нажать на клавишу **MODE** или подождать 20 с.

© KOMFORT

DE DIETRICH THERMIQUE S.A.S.www.dedietrich-thermique.fr

Direction des Ventes France
57, rue de la Gare
F- 67580 MERTZWILLER
☎ +33 (0)3 88 80 27 00
✉ +33 (0)3 88 80 27 99

ÖAG AGwww.oeag.at

Schemmerlstrasse 66-70
A-1110 WIEN
☎ +43 (0)50406 - 61624
✉ +43 (0)50406 - 61569
dedietrich@oeag.at

DE DIETRICH REMEHA GmbHwww.dedietrich-remeha.de

Rheiner Strasse 151
D- 48282 EMSDETTEN
☎ +49 (0)25 72 / 23-5
✉ +49 (0)25 72 / 23-102
info@dedietrich.de

NEUBERG S.A.www.dedietrich-heating.com

39 rue Jacques Stas
L- 2010 LUXEMBOURG
☎ +352 (0)2 401 401

VAN MARCKEwww.vanmarcke.be

Weggevoerdenlaan 5
B- 8500 KORTRIJK
☎ +32 (0)56/23 75 11

DE DIETRICHwww.dedietrich-otoplenie.ru

129090 г. Москва
ул. Гиляровского, д. 8
офис 52
☎ +7 495 988-43-04
✉ +7 495 988-43-04
dedietrich@nnt.ru

WALTER MEIER (Klima Schweiz) AGwww.waltermeier.com

Bahnstrasse 24
CH-8603 SCHWERZENBACH
☎ +41 (0) 44 806 44 24
Serviceline +41 (0)8 00 846 846
✉ +41 (0) 44 806 44 25
ch.klima@waltermeier.com

WALTER MEIER (Climat Suisse) SAwww.waltermeier.com

Z.I. de la Veyre B, St-Légier
CH-1800 VEVEY 1
☎ +41 (0) 21 943 02 22
Serviceline +41 (0)8 00 846 846
✉ +41 (0) 21 943 02 33
ch.climat@waltermeier.com

DE DIETRICHwww.dedietrich-heating.com

Room 512, Tower A, Kelun Building
12A Guanghua Rd, Chaoyang District
C-100020 BEIJING
☎ +86 (0)106.581.4017
+86 (0)106.581.4018
+86 (0)106.581.7056
✉ +86 (0)106.581.4019
contactBJ@dedietrich.com.cn



AD001-AC

© **Copyright:** All technical and technological information contained in these technical instructions, as well as any drawings and technical descriptions supplied, remain our property and shall not be multiplied without our prior consent in writing .

07/07/2011



300020537-001-D

De Dietrich

DE DIETRICH THERMIQUE

57, rue de la Gare F- 67580 MERTZWILLER - BP 30