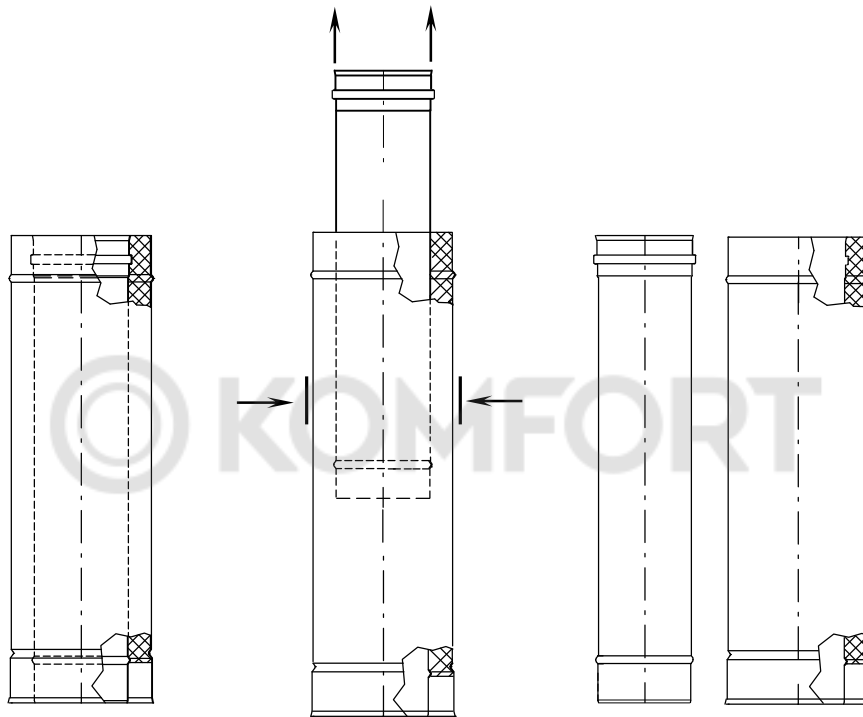


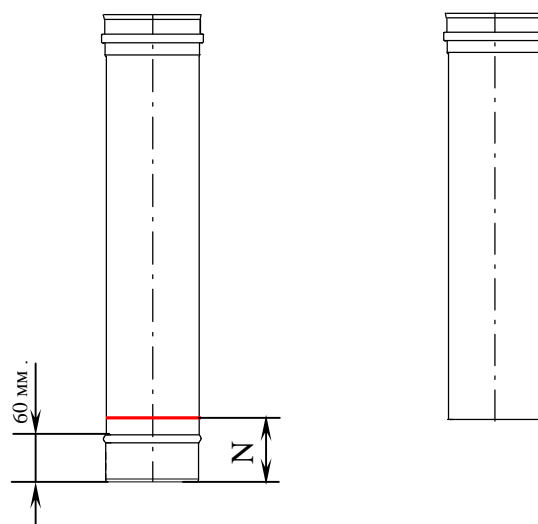
Инструкция по укорачиванию прямых элементов системы DW-FU на строительной площадке

П1. Прямой участок трубы системы DW-FU ориентируем раструбным соединением внутренней трубы вверх. Затем, слегка придерживая наружную оболочку трубы, не допуская ее проминания, беремся за раструб внутренней трубы-вставки и прилагая небольшое усилие извлекаем ее плавным движением. При этом теплоизоляция должна оставаться внутри наружной трубы-оболочки.

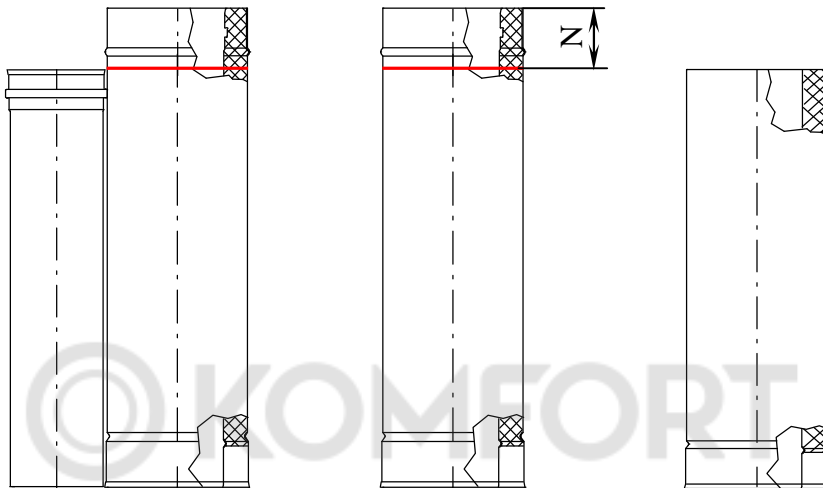


П2. Далее, с помощью ножовки или болгарки, укорачиваем на необходимое расстояние **N** внутреннюю трубу строго со стороны гладкой вставки, т. е. раструбное соединение должно остаться не тронутым. При этом нужно всегда помнить о следующем:

- 1) Необходимо применять отрезное полотно или отрезной круг, предназначенный для работы только с нержавеющей сталью;
- 2) Минимальное расстояние, на которое можно укоротить прямой участок трубы составляет 60 мм. Это обусловлено наличием стопорного буртика, как на внутренней, так и на наружной трубе.



П3. Прикладываем укороченный участок внутренней трубы к наружной оболочке со стороны ее раструбного соединения. На наружной оболочке делается отметка места резки, при этом, укорачиваемый участок также должен равняться размеру **N**. При всем этом, аналогично требованиям и процессу, описанному выше, наружная труба-оболочка укорачивается вместе с находящейся в ней теплоизоляцией только со стороны гладкой вставки (см. рисунок).



4. Придерживая укороченный участок наружной трубы-оболочки с теплоизоляцией, устанавливаем в нее гладкой стороной участок внутренней трубы до полной посадки заподлицо с кромками. После чего данный элемент можно устанавливать в соответствующий участок дымохода.

