



STOUT

**Инструкция по подключению ТЭНа
сухого типа к бойлеру STOUT навесного типа.**

 **KOMFORT**

ОБЩИЕ РЕКОМЕНДАЦИИ

Установка и первый запуск ТЭНа должны производиться квалифицированным специалистом, который может нести ответственность за правильность установки и дать рекомендации по использованию устройства.

При подключении должны быть соблюдены действующие стандарты и правила. Неквалифицированный монтаж, а также несоблюдение требований настоящей инструкции может привести к повреждению оборудования, нанесению материального ущерба и представлять опасность для жизни.

Перед установкой ТЭНа удостоверьтесь, что водонагреватель должным образом заземлен. В случае отсутствия заземления, запрещается осуществлять установку и эксплуатацию изделия.

Работы по техническому обслуживанию следует проводить при отключенном питании, соблюдая меры безопасности.

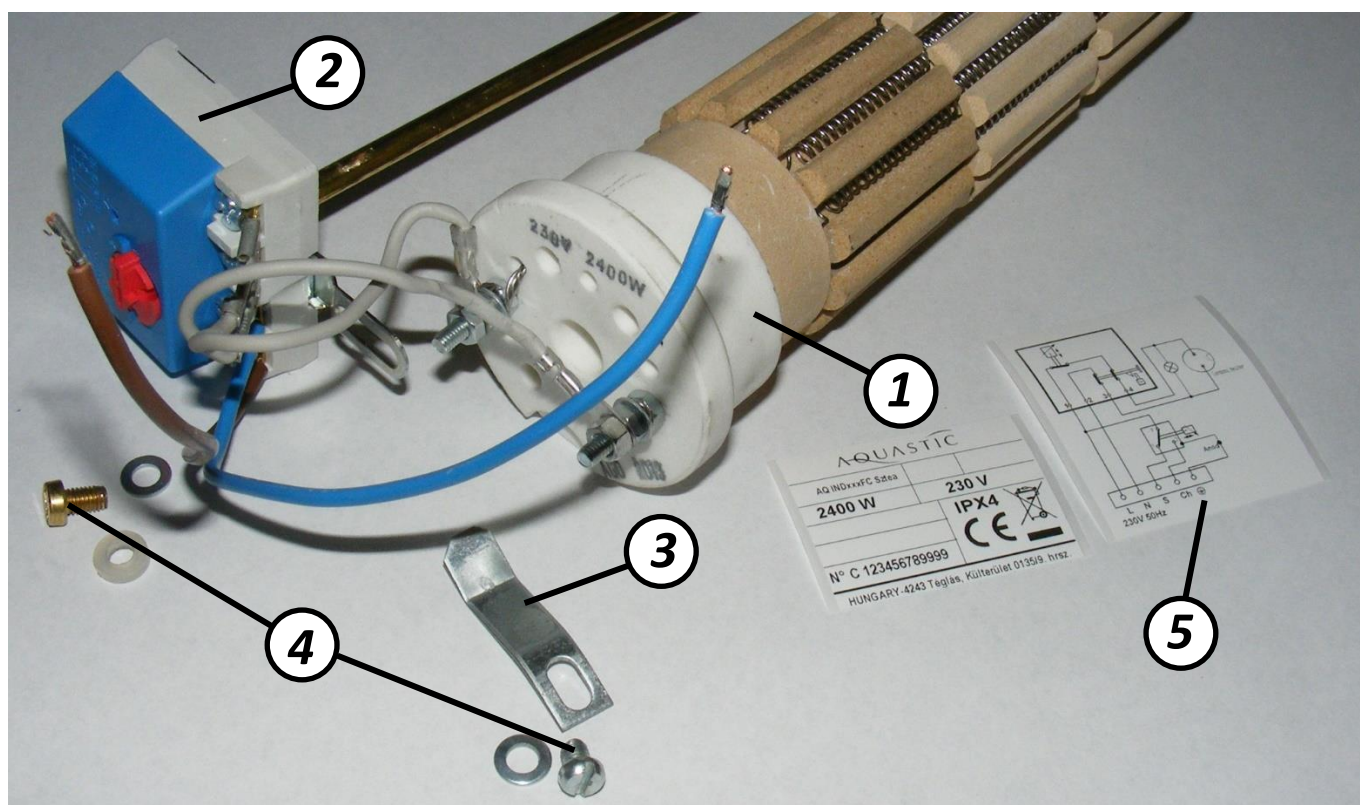
При возникновении проблем с оборудованием необходимо:

1. Немедленно прекратить эксплуатацию оборудования;
2. Произвести отключение оборудования от сети электропитания.

Внимание! Не производите самостоятельно разборку оборудования, при обнаружении неисправностей, вызывайте квалифицированного специалиста, имеющего право на производство данных работ.

КОМПЛЕКТАЦИЯ

1. ТЭН;
2. Терморегулятор;
3. Крепежная пластина;
4. Винты крепления;
5. Схема подключения.



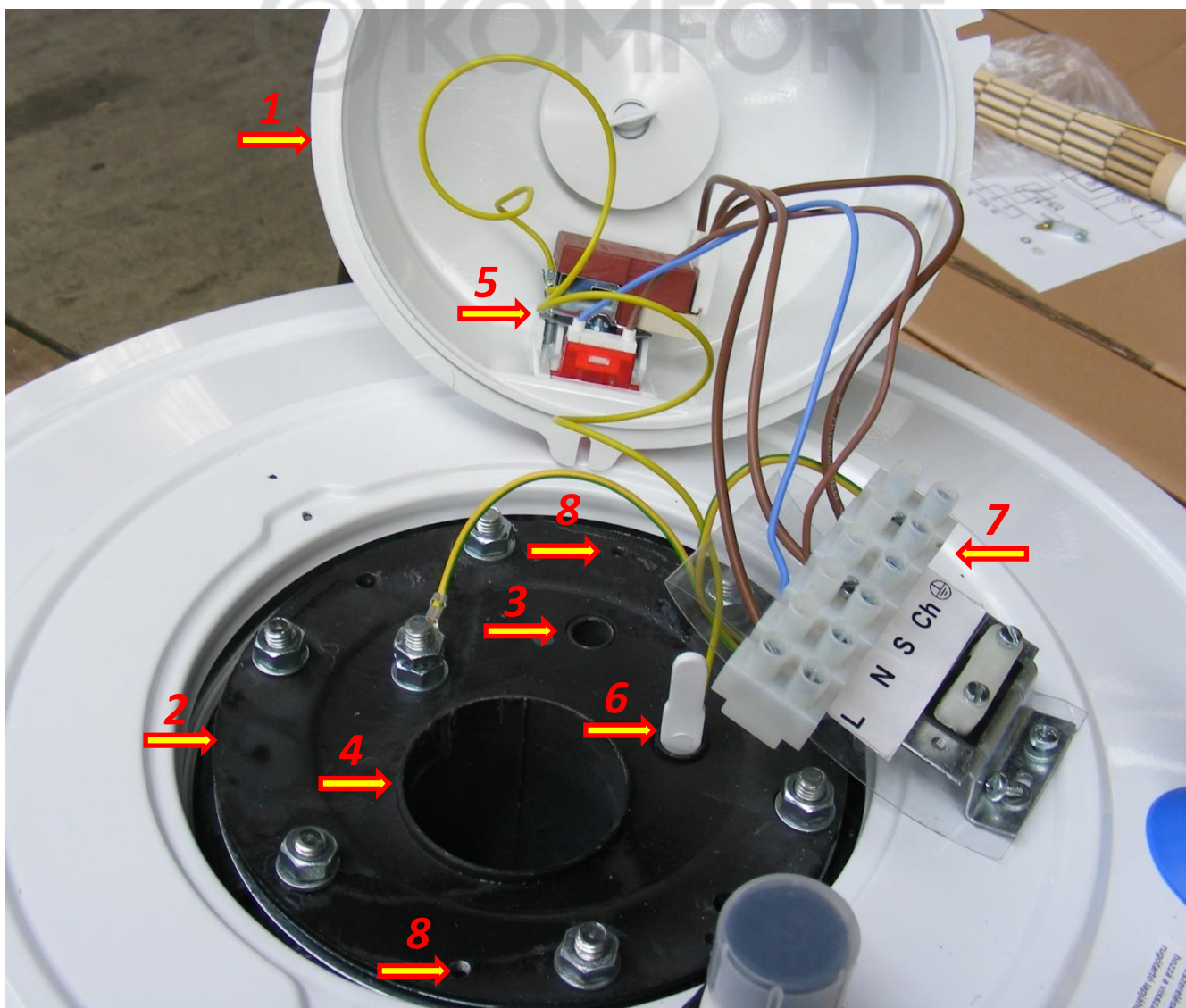
ПОРЯДОК УСТАНОВКИ ОБОРУДОВАНИЯ

1. Снять крышку бойлера, открутив крепежные винты.

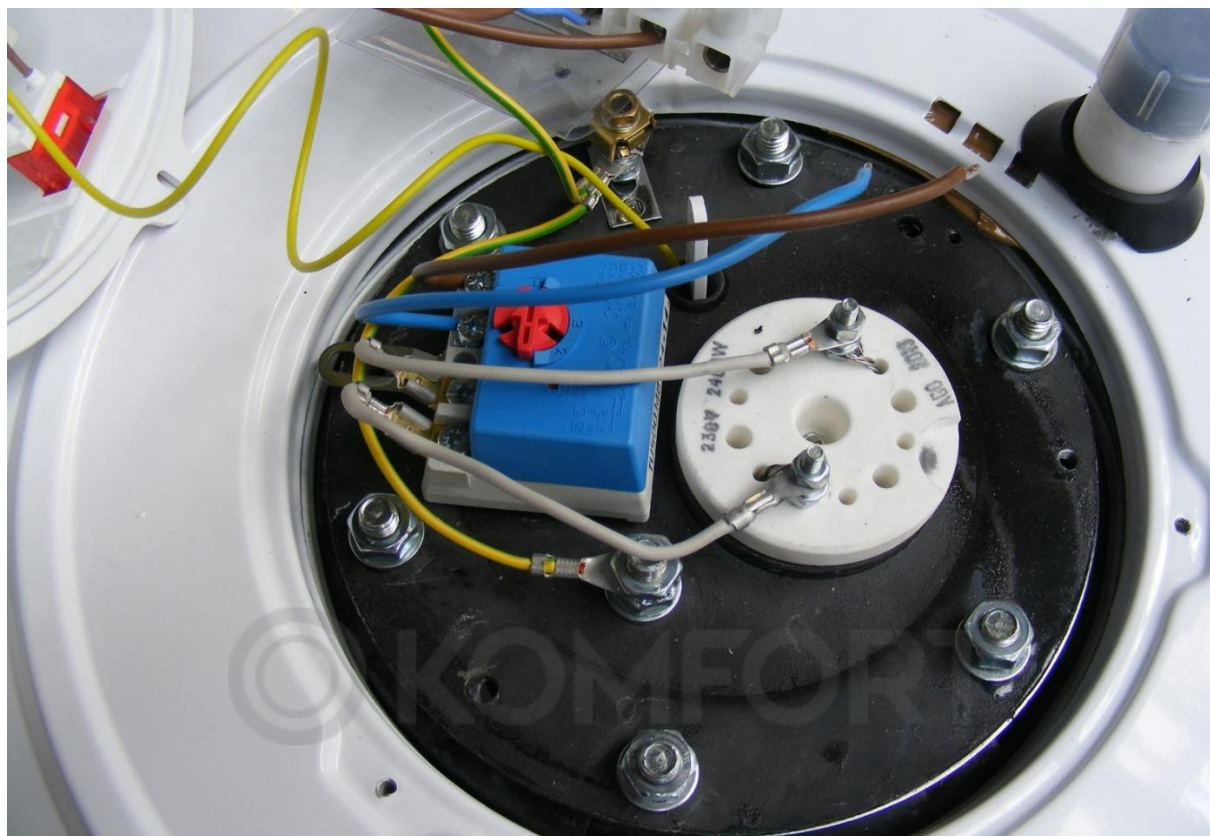
Внимание! Если уже произведено подключение встроенного термостата, ни в коем случае не снимайте крышку, не отключив его предварительно от электросети.

На фото ниже показано устройство и электрические элементы бойлера:

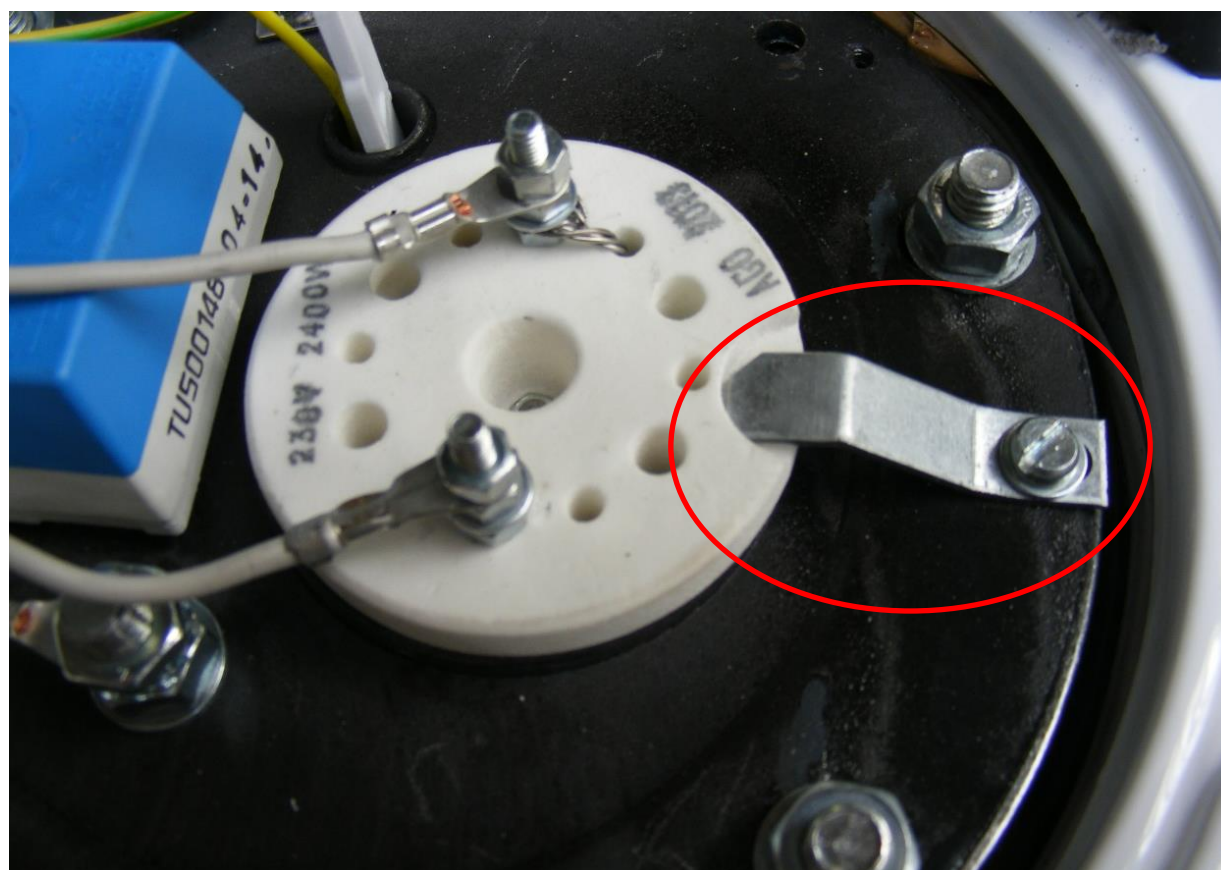
1. Защитная крышка;
2. Фланец;
3. Гильза чувствительного элемента терморегулятора;
4. Колба «сухого» ТЭНа;
5. Встроенный термостат;
6. Гильза для датчика NTC;
7. Клеммная колодка;
8. Резьбовые отверстия для фиксации пластин, удерживающих ТЭН и терморегулятор.



2. Установить чувствительный элемент терморегулятора в гильзу (3), а ТЭН в колбу (4), см. схема выше.



3. С помощью винта закрепить пластину, удерживающую ТЭН.



4. С помощью винта закрепить пластину, удерживающую терморегулятор.

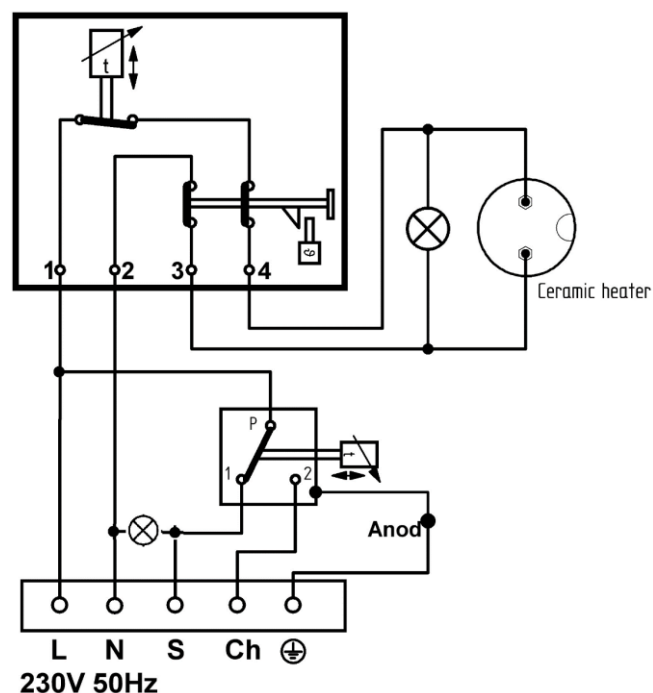


ЭЛЕКТРИЧЕСКИЕ ПОДКЛЮЧЕНИЯ

5. Подключить терморегулятор в соответствии с требуемым сценарием работы.

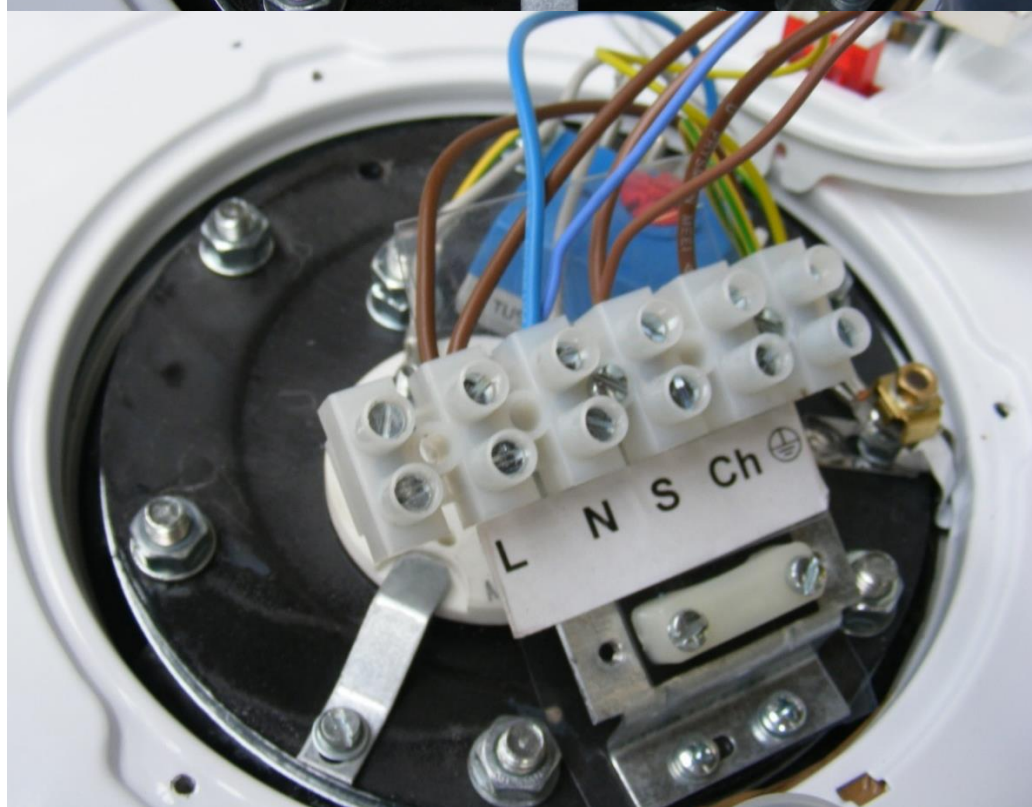
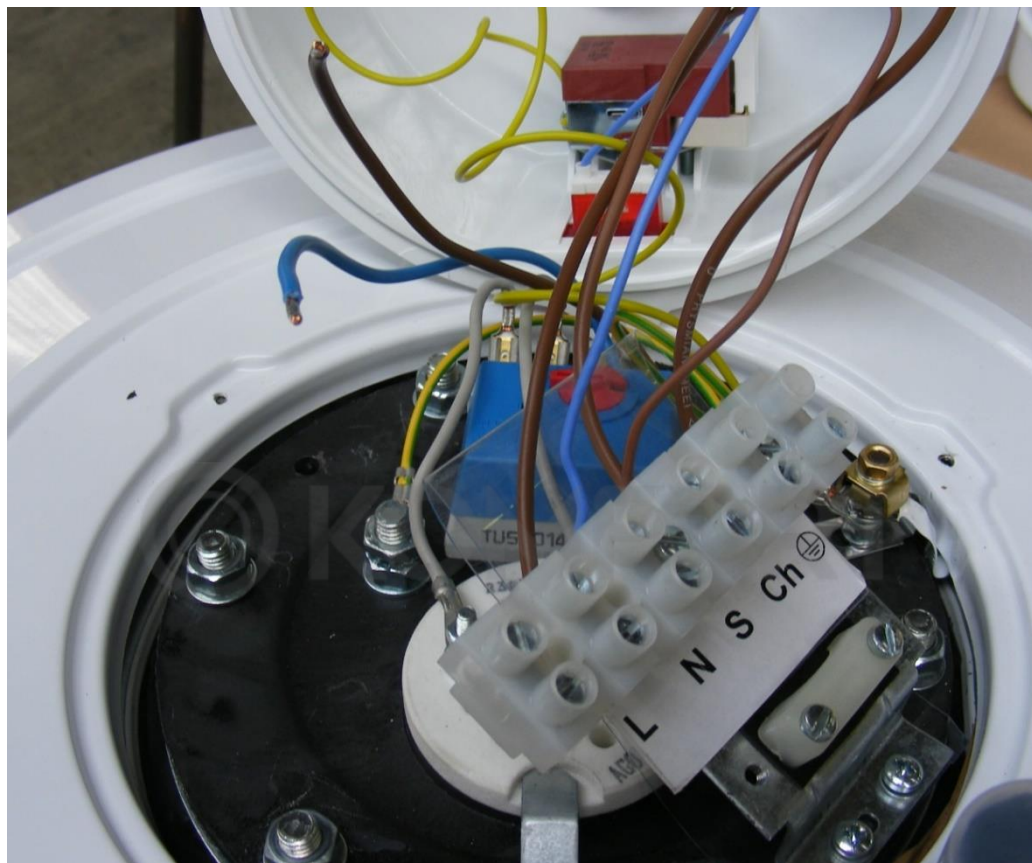
А. Бойлер нагревается от внешнего источника тепла, ТЭН поддерживает температуру воды не ниже заданного значения на терморегуляторе ТЭНа.

1. Подключить к колодке к клеммам L фазный и N нулевой проводник от источника питания (автомат в щитке);
2. Подключить провод 1 (фаза L терморегулятора ТЭНа) к контакту L на колодке подключений;
3. Подключить провод 2 (нулевой провод N терморегулятора ТЭНа) к контакту N на колодке подключений.



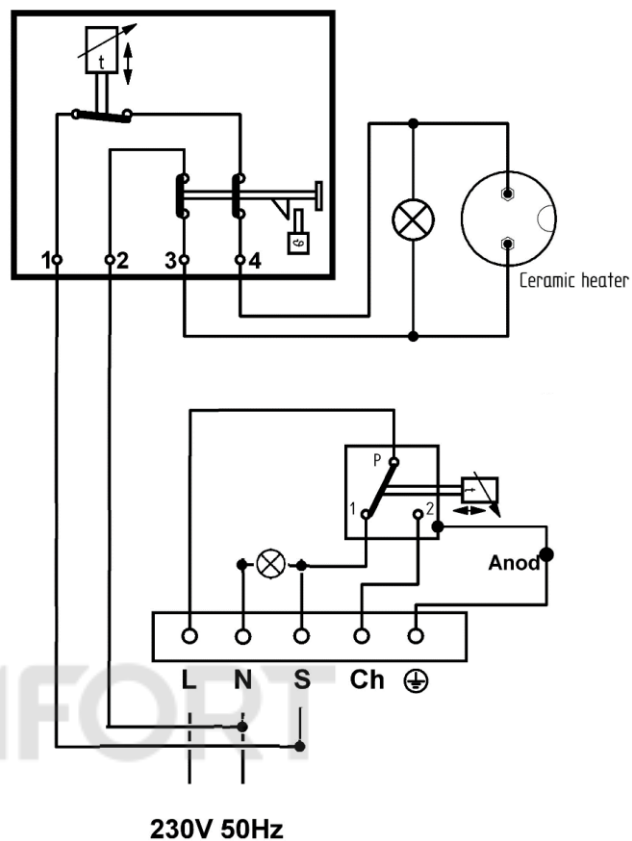
При таком подключении термостат бойлера управляет нагревом от основного источника тепла, например, управляет насосом нагрева бойлера.

Если основного источника недостаточно, либо он не работает, то терморегулятор ТЭНа включает нагревательный элемент. При этом настройка температуры на терморегуляторе ТЭНа должна быть заведомо ниже, чем настройка на терморегуляторе основного источника тепла. Например, настройка основного термостата бойлера 60 °С, а настройка терморегулятора ТЭНа 45 °С.



Б. Бойлер нагревается от ТЭНа, регулирование температуры с помощью терморегулятора бойлера.

1. Подключить к колодке, к клеммам L фазный и N нулевой проводник от источника питания (автомат в щитке).
2. Подключить провод 1 (фаза L терморегулятора ТЭНа) к контакту S на колодке подключений.
3. Подключить провод 2 (нулевой провод N терморегулятора ТЭНа) к контакту N на колодке подключений.



При таком подключении термостат бойлера управляет ТЭНом.

Подключение возможно, если основного источника нет, либо он не работает и не управляется терморегулятором бойлера. При этом настройка температуры на терморегуляторе ТЭНа должна быть выставлена в максимальное значение, настройка на терморегуляторе бойлера на заданное пользователем значение. Например, настройка основного термостата бойлера 50 °С, а настройка терморегулятора ТЭНа 60 °С.