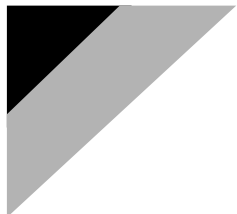


DAIKIN



DAIKIN ROOM AIR CONDITIONER

РУКОВОДСТВО ПО МОНТАЖУ

R32 Split Series



© KOMFORT

МОДЕЛИ

FTXJ20MV1BW FTXJ20MV1BS

FTXJ25MV1BW FTXJ25MV1BS

FTXJ35MV1BW FTXJ35MV1BS

FTXJ50MV1BW FTXJ50MV1BS

Меры предосторожности



Перед эксплуатацией блока внимательно ознакомьтесь с описанными в этом руководстве мерами предосторожности.



Это устройство заполняется хладагентом R32.

- Описываемые здесь меры предосторожности обозначены пометками "ПРЕДУПРЕЖДЕНИЕ" и "ВНИМАНИЕ". Оба они содержат важную информацию, относящуюся к безопасности. Обязательно соблюдайте все без исключения меры предосторожности.
- Смысловое значение ПРЕДУПРЕЖДЕНИЕ и ПРЕДОСТЕРЕЖЕНИЕ

⚠ ПРЕДУПРЕЖДЕНИЕ..... Несоблюдение данных инструкций может привести к нанесению вреда здоровью или смерти.

⚠ ПРЕДОСТЕРЕЖЕНИЕ..... Несоблюдение данных инструкций может привести к повреждению имущества или получению травмы, которая может оказаться серьезной в зависимости от обстоятельств.

- В этом руководстве используются следующие предупреждающие знаки:

Соблюдайте инструкции.	Проверьте наличие заземления.	Никогда не пытайтесь.
------------------------	-------------------------------	-----------------------

- По окончании установки проведите опытную эксплуатацию для проверки на наличие неисправностей и объясните заказчику, как эксплуатировать кондиционер и осуществлять уход за ним согласно руководству по эксплуатации.
- Оригиналом руководства является текст на английском языке. Текст на других языках является переводом с оригинала.

⚠ ПРЕДУПРЕЖДЕНИЕ	
• Для выполнения монтажных работ обращайтесь к своему дилеру или к квалифицированному персоналу. Не пытайтесь устанавливать оборудование самостоятельно. Неправильная установка может привести к протеканиям воды, поражению электрическим током или возгоранию.	
• Устанавливайте кондиционер в соответствии с инструкциями данного руководства по монтажу. Неправильная установка может привести к протеканиям воды, поражению электрическим током или возгоранию.	
• Следите за тем, чтобы для монтажных работ использовались только указанные принадлежности и детали. Несоблюдение правил использования указанных компонентов может привести к падению блока, утечке воды, электрическому удару или вызвать пожар.	
• Устанавливайте кондиционер на фундаменте, достаточно прочном для выдерживания веса блока. Недостаточно прочный фундамент может явиться причиной падения блока и нанесения травмы.	
• Электрические работы должны выполняться в соответствии с местными и национальными правилами и инструкциями данного руководства по монтажу. Обязательно используйте только специально предназначенную для этого цепь питания. Недостаточная мощность силовой цепи и ненадлежащее качество выполнения работ могут привести к поражению электрическим током или возгоранию.	
• Используйте кабель подходящей длины. Не используйте проводку с отводами или удлинительный провод, поскольку это может привести к перегреву, поражению электрическим током или пожару.	
• Убедитесь в том, что вся электропроводка закреплена, используются отвечающие техническим требованиям провода и отсутствуют натяжения клемм или проводов. Неправильное соединение или закрепление проводов может привести к чрезмерному тепловыделению или пожару.	
• При подключении источника питания и выполнении электрической проводки между внутренним и наружным агрегатами располагайте провода таким образом, чтобы можно было надежно закрепить крышку блока управления. Неправильная установка крышки блока управления может привести к поражению электрически током, пожару или перегреву клемм.	
• Если во время монтажа возникает утечка газообразного хладагента, немедленно проветрите место выполнения работ. При контакте хладагента с пламенем может образоваться ядовитый газ.	⚠
• По окончании монтажных работ проверьте наличие утечек газообразного хладагента. Ядовитый газ может образоваться в том случае, если газообразный хладагент, выпускаемый в помещение в результате утечки, вступает в контакт с таким источником пламени, как печь, плита или открытый нагреватель вентилятора.	⚠
• При монтаже или перемещении кондиционера стравите воздух из контура циркуляции хладагента и используйте только указанный хладагент (R32). Воздух или другое постороннее вещество в контуре циркуляции хладагента приводит к аномальному повышению давления, что может стать причиной повреждения оборудования и даже травмы.	
• При установке, прежде чем запускать компрессор, прочно закрепите трубопровод хладагента. Если во время работы компрессора не закреплены трубопроводы хладагента и открыт запорный вентиль, то всасывается воздух, в результате чего давление в контуре хладагента отклоняется от нормы. Это может привести к повреждению оборудования и даже к травме.	
• Во время отправки, прежде чем отсоединять трубопровод хладагента, выключите компрессор. Если во время отправки компрессор продолжает работать, а запорный вентиль открыт, при отсоединении трубопровода хладагента воздух будет всасываться, что вызовет ненормальное давление в контуре хладагента, которое может привести к повреждению оборудования и даже к травме.	
• Обязательно заземлите кондиционер. В качестве заземления не следует использовать коммунальный трубопровод, молниеотвод или телефонный заземлитель. Плохое заземление может привести к поражению электрическим током.	⚠
• Проконтролируйте установку выключателя цепи утечки заземления. Отсутствие устройства защитного отключения может явиться причиной поражения электрическим током или пожара.	

Меры предосторожности

⚠ ПРЕДОСТЕРЕЖЕНИЕ

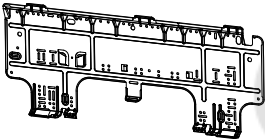
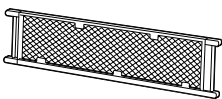
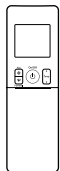
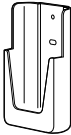
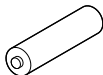

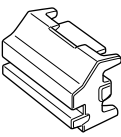
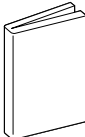
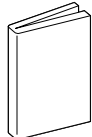
- Не устанавливайте кондиционер в таком месте, в котором существует опасность утечки горючего газа. В случае утечки и скапливания газа вблизи кондиционера возможно возгорание. 
- Только квалифицированный персонал может транспортировать, заполнять, выпускать и утилизировать хладагент.
- В рамках соблюдения инструкций, содержащихся в данном руководстве по монтажу, устанавливайте дренажный трубопровод с тем, чтобы обеспечить надлежащий дренаж, и изолируйте трубопровод с целью предотвращения конденсации влаги. Нарушение инструкций в отношении дренажного трубопровода может привести к утечкам воды через внутренний блок и к повреждению имущества.
- Затяните накидную гайку надлежащим образом, например динамометрическим ключом. Если накидная гайка чрезмерно затянута, она может треснуть после длительного использования, что приведет к утечке хладагента.
- Данное устройство может использоваться специалистами или обученными пользователями в магазинах, на предприятиях легкой промышленности, на фермах, либо неспециалистами для коммерческих и бытовых нужд.
- Уровень звукового давления: менее 70 дБ(А).

N002

Принадлежности

Внутренний агрегат

Ⓐ — Ⓝ

<p>Ⓐ Монтажная плата</p>  <p>1</p>	<p>Ⓑ Апатитно-титановый фотокаталитический фильтр для очистки воздуха</p> <p>1</p> <p>Антибактериальный фильтр с серебряными частицами (фильтр с ионами Ag)</p> <p>1</p> 	<p>Ⓒ Беспроводный пульт ДУ</p>  <p>1</p>
<p>Ⓓ Держатель пульта ДУ</p>  <p>1</p>	<p>Ⓔ Сухая батарея AAA. LR03 (щелочная)</p>  <p>2</p>	<p>Ⓕ Крепежный винт внутреннего агрегата (M4 × 12L)</p>  <p>2</p>
<p>Ⓖ Колпачок винта</p>  <p>2</p>	<p>Ⓗ Инструкция по эксплуатации</p>  <p>1</p>	<p>Ⓙ Руководство по монтажу</p>  <p>1</p>

Выбор места монтажа

Перед выбором места монтажа получите одобрение пользователя.

1. Внутренний агрегат

Место установки внутреннего агрегата должно соответствовать следующим требованиям.

- 1) Соответствие ограничениям на монтаж, указанным на монтажных чертежах внутреннего агрегата.
- 2) На впуске и выпуске воздуха отсутствуют препятствия.
- 3) Агрегат не подвергается воздействию прямых солнечных лучей.
- 4) Агрегат расположен на расстоянии от источника тепла или пара.
- 5) Отсутствует источник паров машинного масла (это может привести к сокращению срока службы внутреннего агрегата).
- 6) Холодный (теплый) воздух циркулирует в помещении.
- 7) Агрегат расположен на расстоянии от люминесцентных ламп с электронным зажиганием (инверторные или с быстрым запуском), поскольку они могут сократить рабочий диапазон пульта ДУ.
- 8) Агрегат расположен на расстоянии не менее 1 м от телевизоров и радиоприемников (агрегат может создавать помехи для изображения или звука).
- 9) Монтаж на рекомендуемой высоте (1,8 м).
- 10) Отсутствует прачечное оборудование.
- 11) Оборудование должно храниться так, чтобы не допустить механическое повреждение.

2. Беспроводный пульт ДУ

Выключите все люминесцентные лампы в помещении и определите место, с которого сигналы пульта дистанционного управления должным образом принимаются внутренним агрегатом (в пределах 6 м).



Монтажные чертежи внутреннего агрегата

■ Закрепление внутреннего агрегата
Зацепите выступы нижней рамы за монтажную пластину. Если выступы трудно зацепить, снимите переднюю решетку.

Монтажную пластину следует установить на стену, которая способна выдержать вес внутреннего агрегата.

Винты (приобретаются на месте: M4 × 25)

Винты (M4 × 16)
* При снятии передней решетки см. раздел "Снятие и установка передней решетки" на стр. 4.

30 мм или более от потолка

50 мм или более от стен (по обеим сторонам)

Заполните зазор в отверстии под трубопроводы уплотняющим материалом.

Разрежьте теплоизоляционную трубку на требуемую длину и оберните ее лентой так, чтобы не осталось отверстия по линии разреза трубки.

Оберните изоляционную трубу снизу доверху внешней обмоткой.

Убедитесь в том, что в пределах 500 мм под приемником сигналов отсутствуют препятствия. Такие препятствия могут негативно повлиять на прием сигналов приемником и сократить расстояние приема.

В ■ Апатитно-титановый фотокаталитический фильтр для очистки воздуха
■ Антибактериальный фильтр с серебряными частицами (фильтр с ионами Ag)

Каркас фильтра

Защелка Выступ

Воздушный фильтр

Сервисная крышка
Сервисная крышка снимается.

■ Порядок открывания

- 1) Вывинтите винты из сервисной крышки.
- 2) Потяните сервисную крышку по диагонали вниз в указанном стрелкой направлении.
- 3) Потяните вниз.

Крепежные винты для держателя пульта ДУ (приобретаются на месте: M3 × 20)

Перед тем, как закреплять держатель пульта ДУ на стене, убедитесь в том, что сигналы управления должным образом принимаются внутренним агрегатом.

Датчик УМНЫЙ ГЛАЗ

⚠ ПРЕДОСТЕРЕЖЕНИЕ

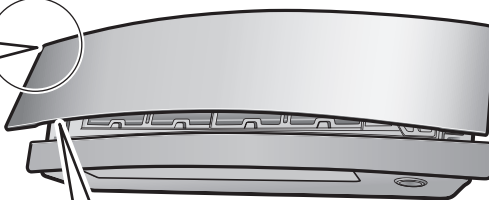
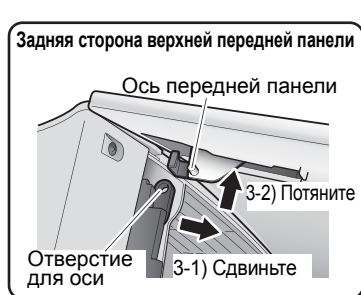
- Не подвергайте датчик УМНЫЙ ГЛАЗ воздействию ударов или резких толчков. Это может привести к повреждению и сбоям.
- Не размещайте большие объекты рядом с датчиком. Также не устанавливайте нагревательные приборы и увлажнители в зоне обнаружения датчика.

Советы по монтажу

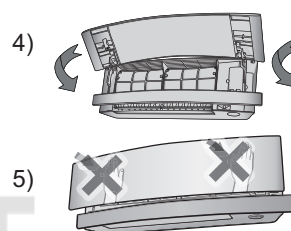
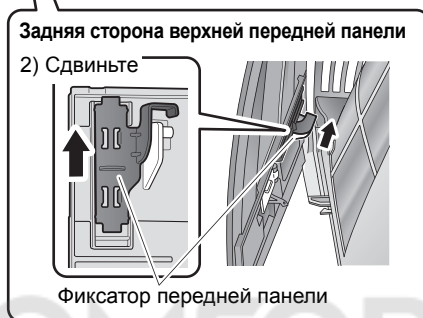
1. Снятие и установка верхней передней панели

■ Способ снятия

- 1) Откройте верхнюю переднюю панель.
- 2) Чтобы освободить фиксаторы передней панели, расположенные на задней стороне этой панели, сдвиньте их вверх (левая и правая сторона).
- 3) Извлеките расположенные с двух сторон оси панели из отверстий и снимите верхнюю переднюю панель.

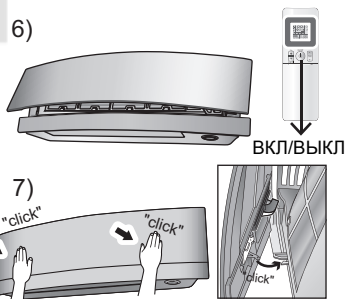


Верхняя передняя панель не открывается больше, чем показано на рисунке. Не пытайтесь открыть ее больше.



■ Способ установки

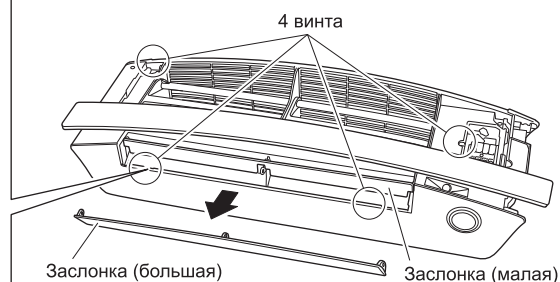
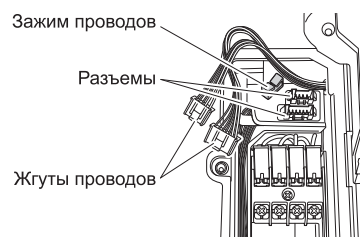
- 1) Чтобы освободить фиксаторы передней панели, расположенные на задней стороне этой панели, сдвиньте их вверх (левая и правая сторона).
- 2) Вставьте расположенные с двух сторон оси верхней передней панели в отверстия.
- 3) Сдвиньте расположенные с двух сторон фиксаторы передней панели вниз, чтобы зафиксировать их.
- 4) Закройте верхнюю панель.
- 5) НЕ нажимайте на верхнюю панель, чтобы закрыть ее.
- 6) Включите блок с пульта ДУ. Подождите, пока панели не откроются полностью. Затем выключите блок с пульта ДУ.
- 7) Когда панели полностью закроются, осторожно нажмите на верхнюю переднюю панель, чтобы зафиксировать ее в нужном положении.



2. Снятие и установка передней решетки

• Способ снятия

- 1) Снимите верхнюю переднюю панель и воздушные фильтры.
- 2) Снимите сервисную крышку. (См. порядок открывания на стр. 3.)
- 3) Извлеките жгуты проводов из зажима и отсоедините их от разъемов.
- 4) Переместите нижнюю переднюю панель вверх до упора.
- 5) Снимите заслонку (большую).
- 6) Снимите колпачки с 2 винтов и извлеките 4 винта из передней решетки. (Колпачки винтов не устанавливаются на заводе-изготовителе.)



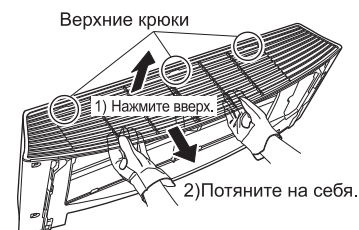
Советы по монтажу

7) Наденьте защитные перчатки и вставьте обе руки под переднюю решетку, как показано на рисунке.

8) Сдвиньте верхнюю сторону передней решетки вверх, чтобы снять решетку с 3 верхних крюков. Затем потяните переднюю решетку на себя за оба конца, чтобы снять ее с агрегата.

- В случае затруднений при снятии решетки вставьте длинную плоскую пластину* через зазор в боковой крышке, как показано на рисунке, и поверните пластину внутрь, чтобы освободить крюки (по 3 крюка на правой и левой стороне) и легко снять решетку.

* Например, линейка, обернутая тканью



⚠ ПРЕДОСТЕРЕЖЕНИЕ

Наденьте защитные перчатки.

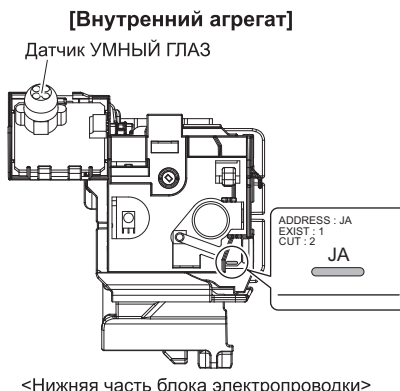
• Способ установки

- 1) Установите переднюю решетку и надежно зацепите верхние крюки (3 шт.) и крюки с правой и левой стороны (по 3 шт.).
- 2) Установите 4 винта передней решетки и закройте 2 винта колпачками.
- 3) Установите заслонку (большую).
- 4) Опустите нижнюю переднюю панель в исходное положение.
- 5) Подсоедините жгуты проводов к 2 разъемам и закрепите с помощью зажима.
- 6) Установите воздушный фильтр и верхнюю переднюю панель.

3. Настройка других адресов

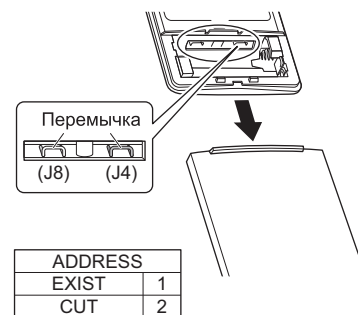
Если в одном помещении устанавливается два внутренних агрегата, два беспроводных пульта ДУ можно настроить на разные адреса.

- 1) Снимите верхнюю переднюю панель и переднюю решетку (4 винта).
- 2) Разъедините перемычку адреса (JA) на печатной плате.
- 3) Разъедините перемычку адреса (J4) в пульте ДУ.
 - Будьте осторожны, чтобы не разъединить перемычку (J8).



<Нижняя часть блока электропроводки>

[Пульт дистанционного управления]



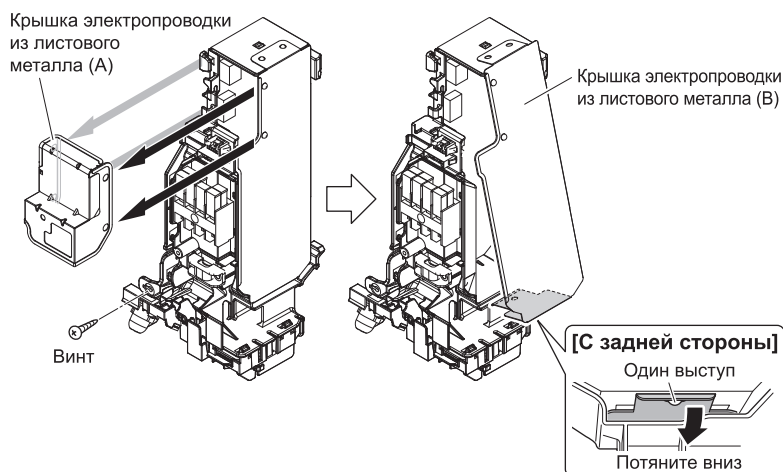
Советы по монтажу

4. Подключение к системе НА

(проводной пульт ДУ, центральный пульт ДУ и т. п.)

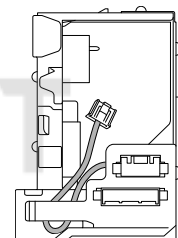
• Способы снятия металлической пластины крышки электропроводки

- 1) Снимите верхнюю переднюю панель и переднюю решетку (4 винта).
- 2) Снимите блок электропроводки. (1 винт).
- 3) Отсоедините 4 выступа и снимите крышку электропроводки из металлического листа (А).
- 4) Потяните вниз крюк на крышке электропроводки из металлического листа (В) и отсоедините один выступ.
- 5) Отсоедините 2 выступа на верхней части и снимите крышку электропроводки из металлического листа (В).

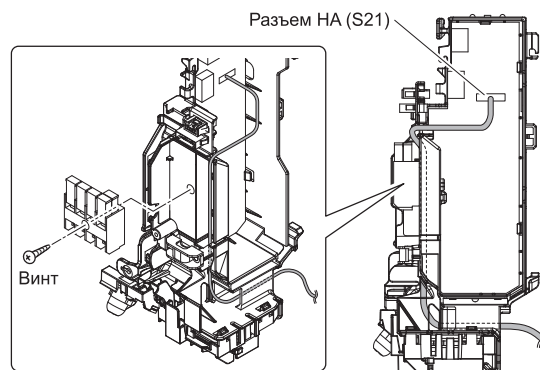


• Методы подключения соединительного кабеля

- 1) Отсоедините, устанавливаемый на заводе-изготовителе жгут от разъема S21.
- 2) Стяните жгуты в пучок, как показано на рисунке, чтобы отсоединенный разъем не соприкасался с печатной платой.

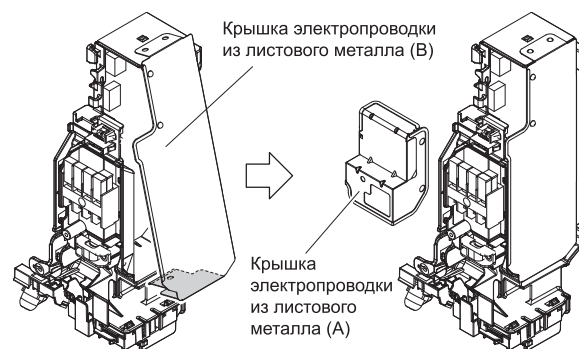


- 3) Прикрепите соединительный кабель к разъему S21 и проложите жгут проводов через показанную на рисунке выемку.
- 4) Проложите жгут проводов, как показано на рисунке.



• Способы установки металлической пластины крышки электропроводки

- 1) Установите верхнюю часть крышки электропроводки из металлического листа (В) на 2 выступа.
- 2) Нажмите на крюк в нижней части, чтобы захватить один выступ, и установите крышку электропроводки из металлического листа (В).
- 3) Вставьте разъем в отверстие и установите крышку электропроводки из металлического листа (А) на 4 выступа.



Монтаж трубопровода хладагента

В случае нескольких внутренних агрегатов установите, как описывается в руководстве по монтажу, поставляемому с несколькими наружными агрегатами.

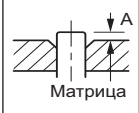
1. Развальцовка конца трубы

- 1) Труборезом отрежьте конец трубы.
- 2) Удалите заусенцы ножом, обращенным вниз, так чтобы стружка не попала в трубу.
- 3) Наденьте на трубу накидную гайку.
- 4) Развальцуйте трубу.
- 5) Проверьте правильность развальцовки.

(Отрежьте точно под прямым углом.) Удалите заусенцы.

Развальцовка

Установите точно в положение, показанное ниже.

	Вальцовочный инструмент для R410A или R32	Обычный вальцовочный инструмент	
	Зажимного типа	Зажимного типа (жесткого типа)	С крыльчатой гайкой (компания Imperial)
A	0-0,5 мм	1,0-1,5 мм	1,5-2,0 мм

Контроль

На внутренней вальцовочной поверхности не должно быть трещин.		Конец трубы должен быть развальцован равномерно, абсолютно круглой формы.
		Убедитесь, что установлена накидная гайка.

⚠ ПРЕДУПРЕЖДЕНИЕ

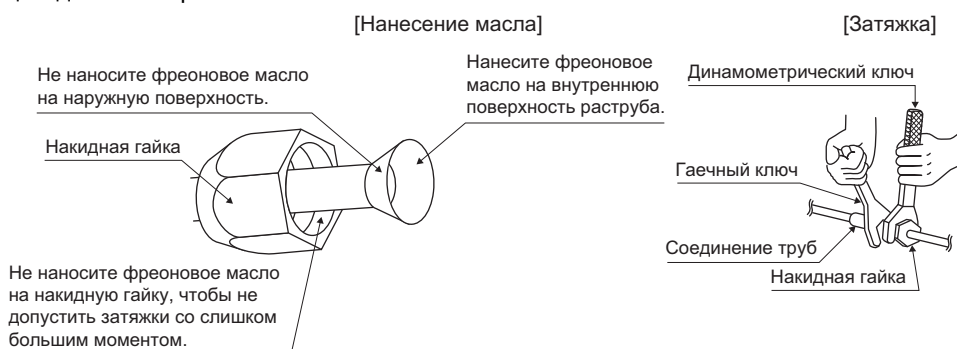
- Не применяйте на развальцованной детали минеральное масло.
- Не допускайте попадания минерального масла в систему, поскольку это приведет к уменьшению срока службы агрегатов.
- Не допускается установка труб, использовавшихся ранее. Используйте только детали, поставляемые вместе с агрегатом.
- Для обеспечения гарантии срока службы данного агрегата R32 на него не допускается установка осушителя.
- Осушающий материал может расплавить и повредить систему.
- Неполная развальцовка может привести к утечке газообразного хладагента.

2. Трубопроводы хладагента

⚠ ПРЕДОСТЕРЕЖЕНИЕ

- Используйте закрепленную на главном блоке накидную гайку. (Чтобы предотвратить растрескивание из-за ухудшения свойств при старении.)
- Чтобы предотвратить утечку газа, нанесите фреоновое масло только на внутреннюю поверхность раструба. (Используйте фреоновое масло для R32 или R410A.)
- При затяжке накидных гаек используйте динамометрические ключи, чтобы предотвратить повреждение накидных гаек и утечку газа.

Выровняйте центры обоих раструбов и затяните накидные гайки на 3–4 оборота от руки. Затем полностью затяните их с помощью динамометрических ключей.

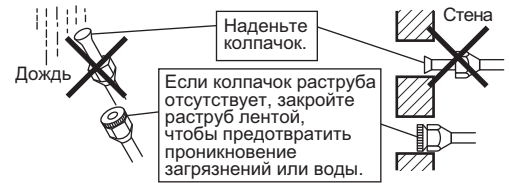


Момент затяжки накидной гайки		
Газовая сторона		Жидкостная сторона
3/8 дюйма	1/2 дюйма	1/4 дюйма
32,7-39,9 Н•м (330-407 кгс•см)	49,5-60,3 Н•м (505-615 кгс•см)	14,2-17,2 Н•м (144-175 кгс•см)

Монтаж трубопровода хладагента

2-1. Предостережения относительно обращения с трубами

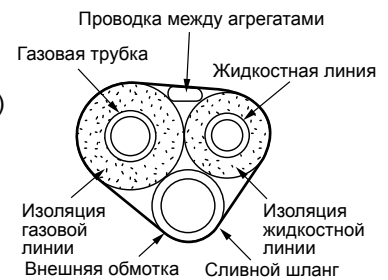
- 1) Обеспечьте защиту открытого конца трубы от пыли и влаги.
- 2) Все изгибы труб должны быть как можно более плавными. Для изгибания пользуйтесь трубогибочной машиной.



2-2. Выбор меди и теплоизоляционных материалов

При использовании технических медных труб и фитингов помните о следующем:

- 1) Изоляционный материал: пенополиэтилен
 Коэффициент теплопередачи: 0,041–0,052 Вт/мК (0,035–0,045 ккал/(мч°С))
 Температура поверхности газовой линии хладагента достигает 110°С.
 Выбирайте теплоизоляционные материалы, которые выдерживают такую температуру.
- 2) Обязательно изолируйте и газовые, и жидкостные линии. Размеры изоляции должны быть такими, как указано ниже.



Газовая сторона		Жидкостная сторона	Теплоизоляция газовой линии		Теплоизоляция жидкостной линии
Класс 25/35	Класс 50	Наружный диаметр 6,4 мм	Класс 25/35	Класс 50	Внутренний диаметр 8-10 мм
Наружный диаметр 9,5 мм	Наружный диаметр 12,7 мм		Внутренний диаметр 12-15 мм	Внутренний диаметр 14-16 мм	
Минимальный радиус изгиба			Толщина 10 мм мин.		
30 мм·или более	40 мм·или более	30 мм·или более			
Толщина 0,8 мм (С1220Т-О)					

- 3) Для линий газообразного и жидкого хладагента должна использоваться отдельная теплоизоляция.

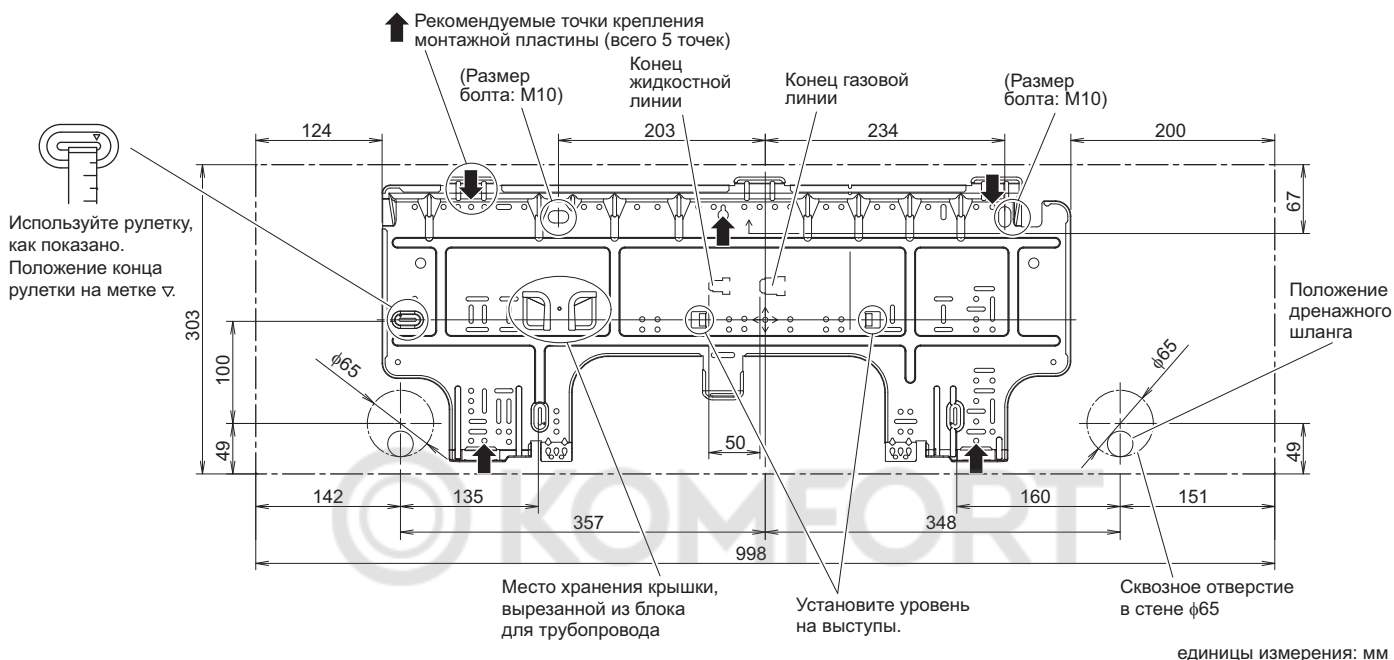
Монтаж внутреннего агрегата

1. Установка монтажной пластины

Монтажную пластину следует установить на стену, которая способна выдержать вес внутреннего агрегата.

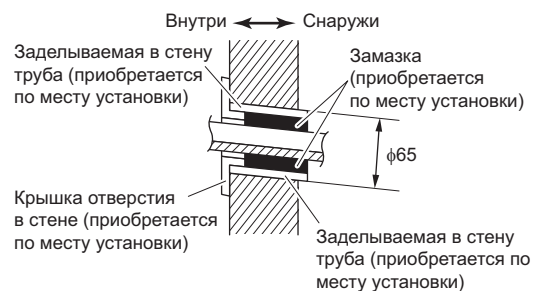
- 1) Временно закрепите монтажную пластину на стене. Убедитесь в том, что блок расположен горизонтально и отметьте точки для сверления отверстий на стене.
- 2) Закрепите монтажную пластину на стене винтами.

Рекомендуемые точки крепления монтажной пластины и размеры



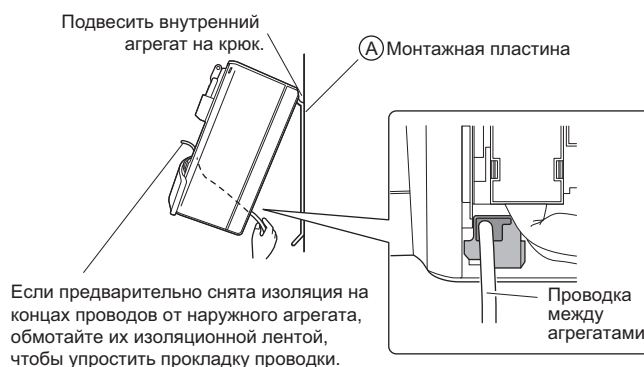
2. Сверление отверстия в стене и монтаж заделываемой в стену трубы

- Если стена содержит металлическую раму или металлическую пластину, используйте в сквозном отверстии заделываемую в стену трубу и крышку отверстия в стене, чтобы предотвратить возможный нагрев, поражение электрическим током или пожар.
 - Загерметизируйте зазоры вокруг трубопроводов уплотняющим материалом, чтобы предотвратить протечку воды.
- 1) Просверлите сквозное отверстие диаметром 65 мм с уклоном в сторону наружной поверхности.
 - 2) Вставьте заделываемую в стену трубу в отверстие.
 - 3) Вставьте крышку отверстия в стене в трубу.
 - 4) После завершения монтажа трубопровода хладагента, проводки и дренажного трубопровода заполните зазор замазкой.



3. Проводка между агрегатами

- 1) Снимите верхнюю переднюю панель и сервисную крышку.
- 2) Проложите проводку от наружного агрегата через сквозное отверстие в стене и через заднюю панель внутреннего агрегата. Вытяните ее с передней стороны. Предварительно загните концы вязальной проволоки вверх, чтобы упростить работу. (Если концы проводов между агрегатами предварительно зачищены скрепите их липкой лентой.)
- 3) Нажмите на нижнюю раму внутреннего агрегата обеими руками, чтобы установить его на крюки монтажной пластины. Убедитесь в том, что провода не зажаты кромкой внутреннего агрегата.



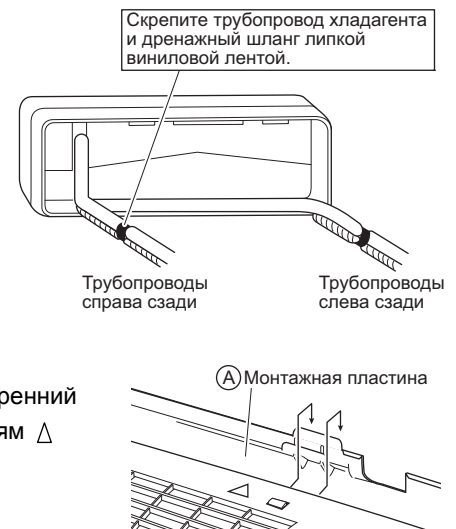
Монтаж внутреннего агрегата

4. Прокладка трубопроводов, шлангов и проводки

- При монтаже рекомендуется использовать заднее подключение трубопроводов.
- В случае нижнего или бокового подключения трубопроводов, руководствуйтесь разделом 5 "Нижнее или боковое подключение трубопроводов" (стр. 11).

4-1. Заднее подключение трубопроводов с правой стороны

- 1) Прикрепите дренажный шланг к нижней стороне трубопроводов хладагента с помощью липкой виниловой ленты.
- 2) Оберните совместно проводку между блоками, трубопроводы хладагента и дренажный шланг изоляционной лентой.
- 3) Проложите проводку между блоками, трубопроводы хладагента и дренажный шланг через отверстие в стене. Затем установите внутренний агрегат на крюки монтажной пластины, ориентируясь по обозначениям Δ на верхней поверхности внутреннего агрегата.



4-2. Заднее подключение трубопроводов с левой стороны

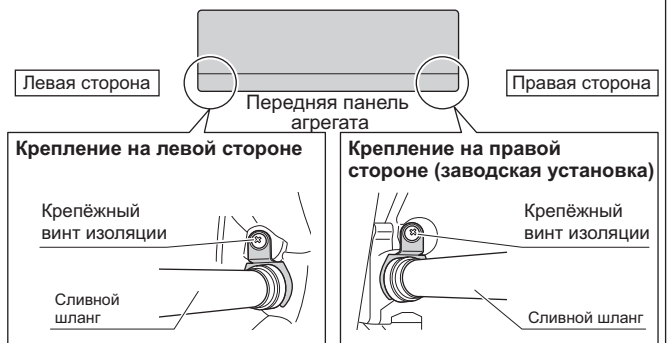
Замена сливной пробки и дренажного шланга

Замена на левой стороне

- 1) Вывинтите винт крепления изоляции на правой стороне и снимите дренажный шланг.
- 2) Снимите сливную пробку на левой стороне и установите ее на правой стороне.
- 3) Вставьте дренажный шланг и закрепите входящим в комплект поставки винтом крепления изоляции. Если не затянуть винт, возможна утечка воды.

Место крепления дренажного шланга

Дренажный шланг расположен на задней панели блока.

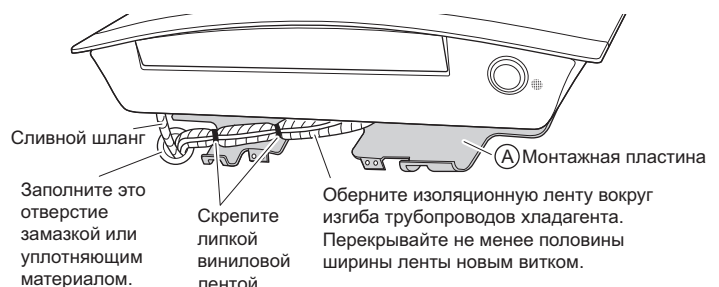


- 1) Переставьте сливную пробку и дренажный шланг на другую сторону.
- 2) Прикрепите дренажный шланг к нижней стороне трубопроводов хладагента с помощью липкой виниловой ленты.
- 3) Подсоедините дренажный шланг к дренажному отверстию вместо сливной пробки.
- 4) Проложите трубопроводы хладагента согласно отметкам на монтажной пластине.
- 5) Проложите трубопроводы хладагента и дренажный шланг через отверстие в стене. Затем установите внутренний агрегат на крюки монтажной пластины, ориентируясь по обозначениям Δ на верхней поверхности внутреннего агрегата.
- 6) Вытяните провода, соединяющие агрегаты.
- 7) Подсоедините трубопроводы от внешнего агрегата.
- 8) Оберните совместно трубопроводы хладагента и дренажный шланг изоляционной лентой, как показано на рисунке справа (если дренажный шланг прокладывается через заднюю панель внутреннего агрегата).

Установка сливной пробки

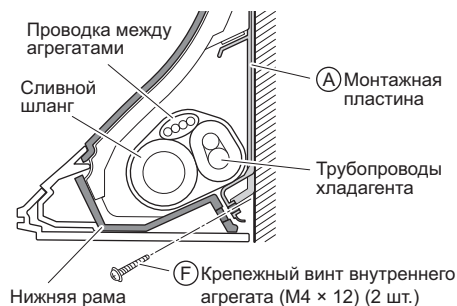


Не наносите смазочное масло (фреоновое масло) на сливную пробку при установке. Масло повреждает сливную пробку и приводит к утечке воды.



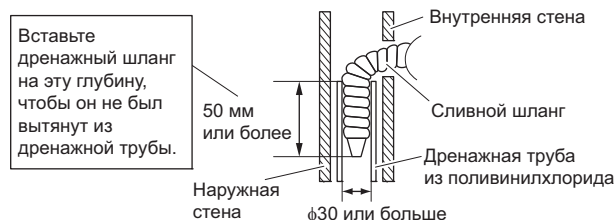
Монтаж внутреннего агрегата

- 9) Приняв меры предосторожности, чтобы не зажать внутренним агрегатом провода от наружного агрегата, нажмите обеими руками на нижний край внутреннего агрегата, чтобы надежно закрепить его на крюках монтажной пластины. Прикрепите внутренний агрегат к монтажной пластине крепежными винтами (M4 × 12).

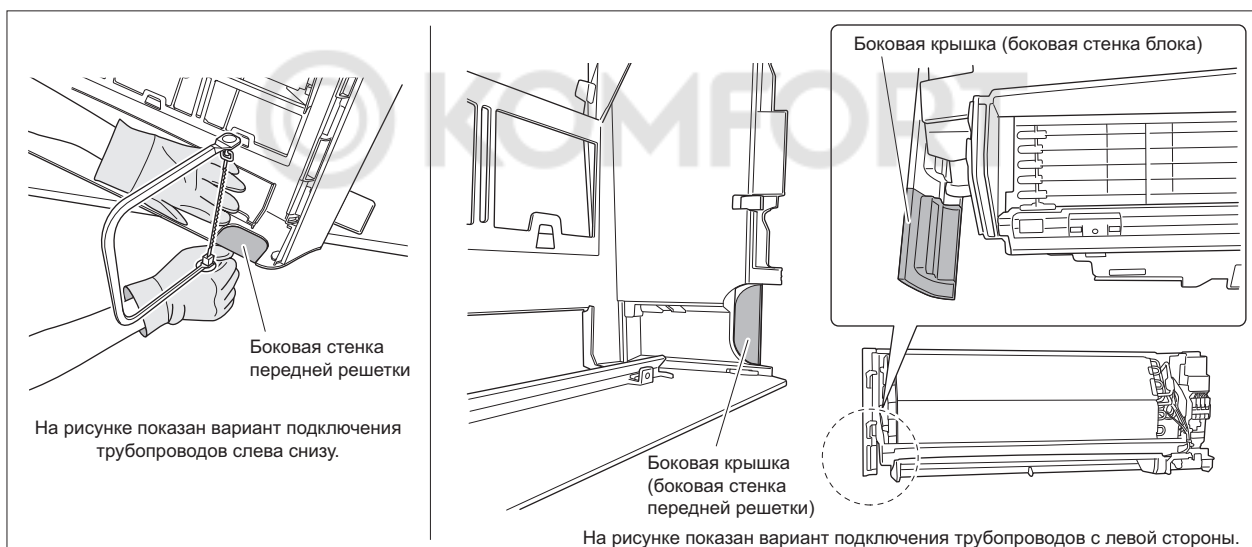


4-3. Заделываемая в стену труба

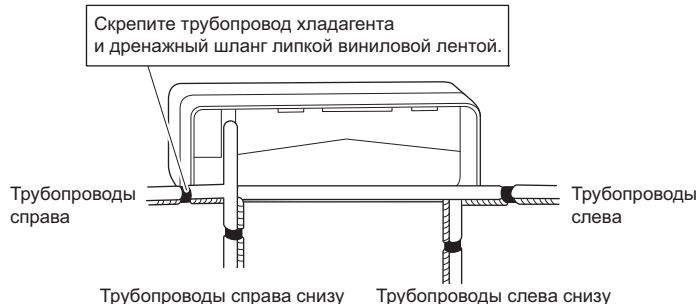
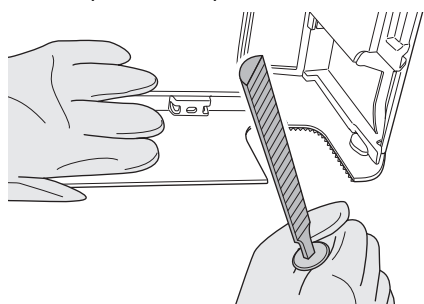
Руководствуйтесь инструкциями по заднему подключению трубопроводов с левой стороны. Вставьте дренажный шланг на эту глубину, чтобы его невозможно было вытянуть из дренажной трубы.



5. Нижнее или боковое подключение трубопроводов



- Удалите лобзиком крышку отверстия под трубопроводы.
 - Для нижнего подключения трубопроводов: на нижней стенке передней решетки.
 - Для бокового подключения трубопроводов: на боковой крышке (боковая стенка передней решетки и боковая стенка блока).
 Направляете лезвие лобзика вдоль канавки и срежьте крышку отверстия под трубопровод с неровной внутренней поверхностью.
- После удаления крышки выполните зачистку напильником. Удалите заусенцы на срезе полукруглым напильником.
- Оберните совместно проводку между блоками, трубопроводы хладагента и дренажный шланг изоляционной лентой. Затем проложите дренажный шланг и трубопроводы хладагента через прорезанное отверстие и отверстие в стене.



ПРИМЕЧАНИЕ

- Будьте осторожны, чтобы опилки не попали в привод рычага.
- Будьте осторожны и не надавливайте на нижнюю переднюю панель.

Монтаж внутреннего агрегата

Таблица компонентов электрической схемы

A1P~A3P	Печатная плата
BZ	Зуммер
FG	Заземление рамы
FU1, FU2	Предохранитель
H1P, H2P	Контрольная лампа
M1F	Электродвигатель вентилятора
M1S, M2S, M3S	Двигатель качающейся заслонки
M1	Шаговый двигатель
R1T, R2T	Термистор
S25~S200	Разъем
S1C	Концевой выключатель
S1W	Переключатель управления
X1M	Клеммная колодка
⊕	Защитное заземление

ПРЕДОСТЕРЕЖЕНИЕ

Обратите внимание, что эта операция приводит к автоматическому перезапуску при отключении и повторном включении основного источника питания.

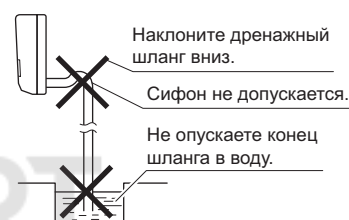
ВЫСОКОЕ НАПРЯЖЕНИЕ – полностью разрядите конденсатор перед проведением ремонтных работ.

Возможна неисправность или утечка воды!

Не мойте внутреннее пространство кондиционера самостоятельно.

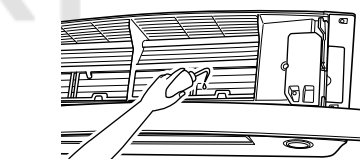
7. Дренажный трубопровод

1) Подсоедините дренажный шланг, как показано справа.



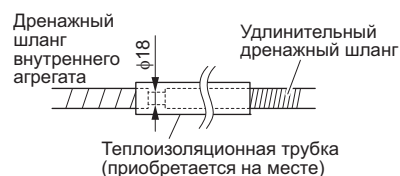
2) Снимите верхнюю переднюю панель и воздушные фильтры. (См. способ снятия на стр. 4.)

Налейте немного воды в дренажный поддон, чтобы убедиться в том, что вода свободно стекает.

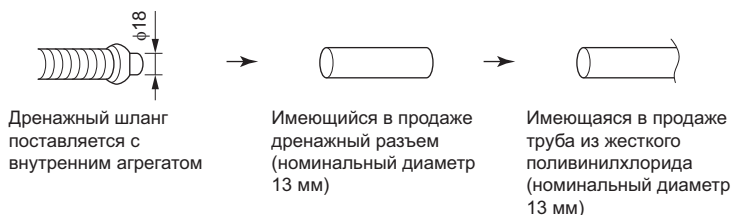


3) Для удлинения дренажного шланга приобретите удлинительный шланг с внутренним диаметром 16 мм.

Теплоизолируйте расположенный в помещении участок удлинительного шланга.



4) Если труба встроенного трубопровода из жесткого поливинилхлорида (номинальный диаметр 13 мм) подсоединяется непосредственно к дренажному шлангу внутреннего агрегата, используйте имеющийся в продаже дренажный разъем (номинальный диаметр 13 мм).



Опытная эксплуатация и испытания

1. Опытная эксплуатация и испытания

1-1 Измерьте напряжение питания и убедитесь в том, что оно соответствует указанному диапазону.

1-2 Опытная эксплуатация должна проводиться либо в режиме охлаждения, либо в режиме нагрева.

В режиме охлаждения выберите наименьшую программируемую температуру, в режиме нагрева – наибольшую.

- 1) Опытная эксплуатация может прекращаться в любом режиме в зависимости от температуры в помещении. Используйте пульт ДУ для опытной эксплуатации, как описано ниже.

Опытная эксплуатация с помощью пульта ДУ

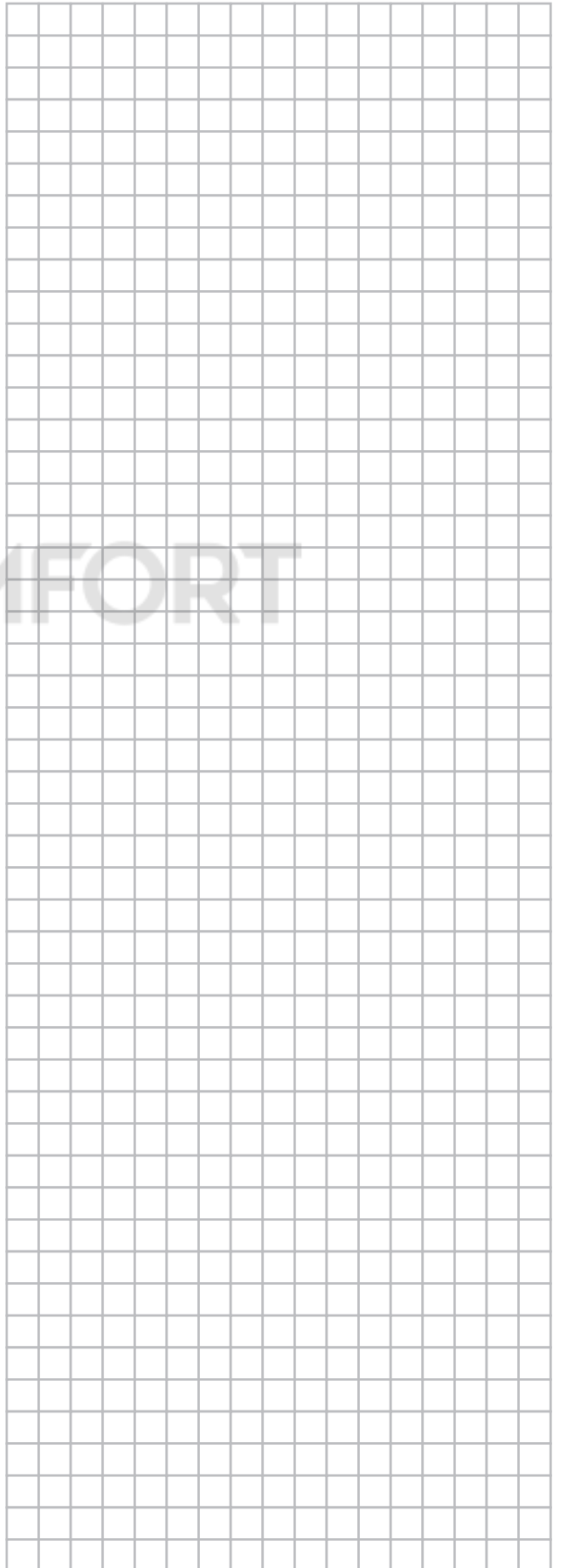
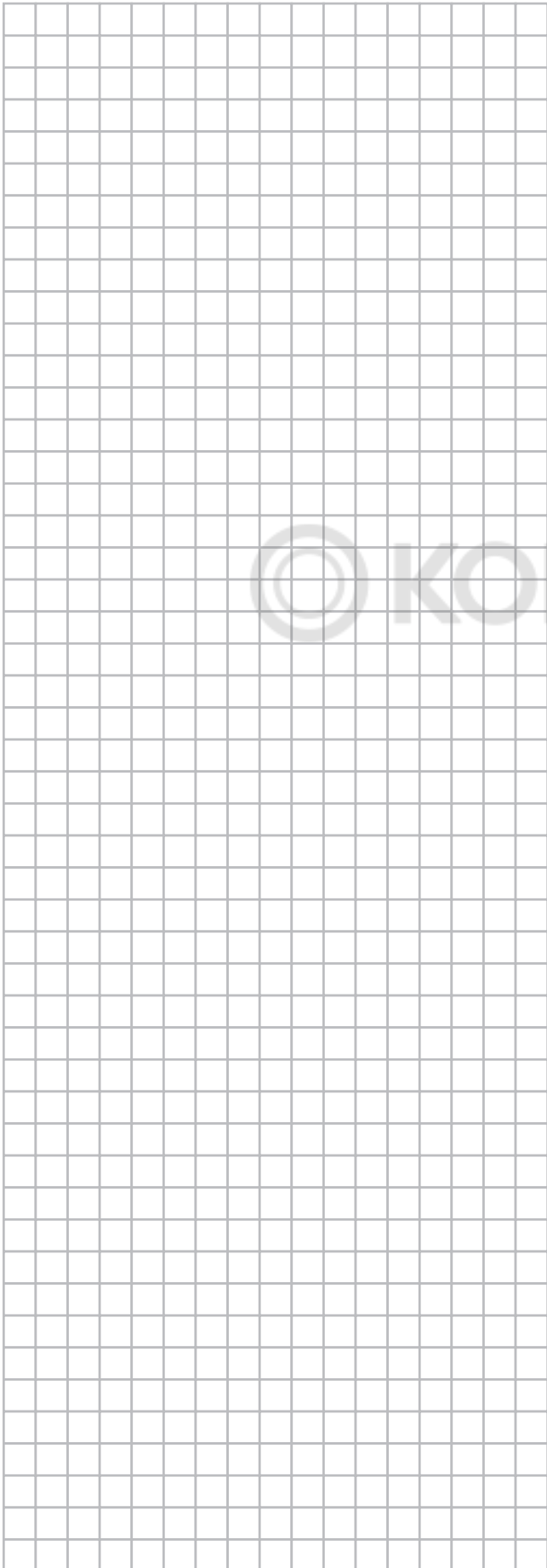
- 1) Нажмите кнопку "ВКЛЮЧЕНИЯ/ВЫКЛЮЧЕНИЯ" на системе.
 - 2) Одновременно нажмите кнопки "TEMP" и "MODE".
 - 3) Нажмите кнопку "TEMP" и выберите "7".
 - 4) Нажмите кнопку "MODE".
 - 5) Опытная эксплуатация завершается приблизительно через 30 минут. Затем происходит переключение в нормальный режим. Чтобы завершить опытную эксплуатацию, нажмите кнопку "ВКЛЮЧЕНИЯ/ВЫКЛЮЧЕНИЯ".
- 2) После завершения опытной эксплуатации задайте нормальный уровень температуры (от 26°C до 28°C в режиме охлаждения, от 20°C до 24°C в режиме нагрева).
 - 3) С целью защиты система запрещает перезапуск операции в течение 3 минут после ее выключения.

1-3 Выполните пробный запуск согласно руководству по эксплуатации, чтобы убедиться в правильности работы всех функций и частей, таких как перемещение жалюзи.

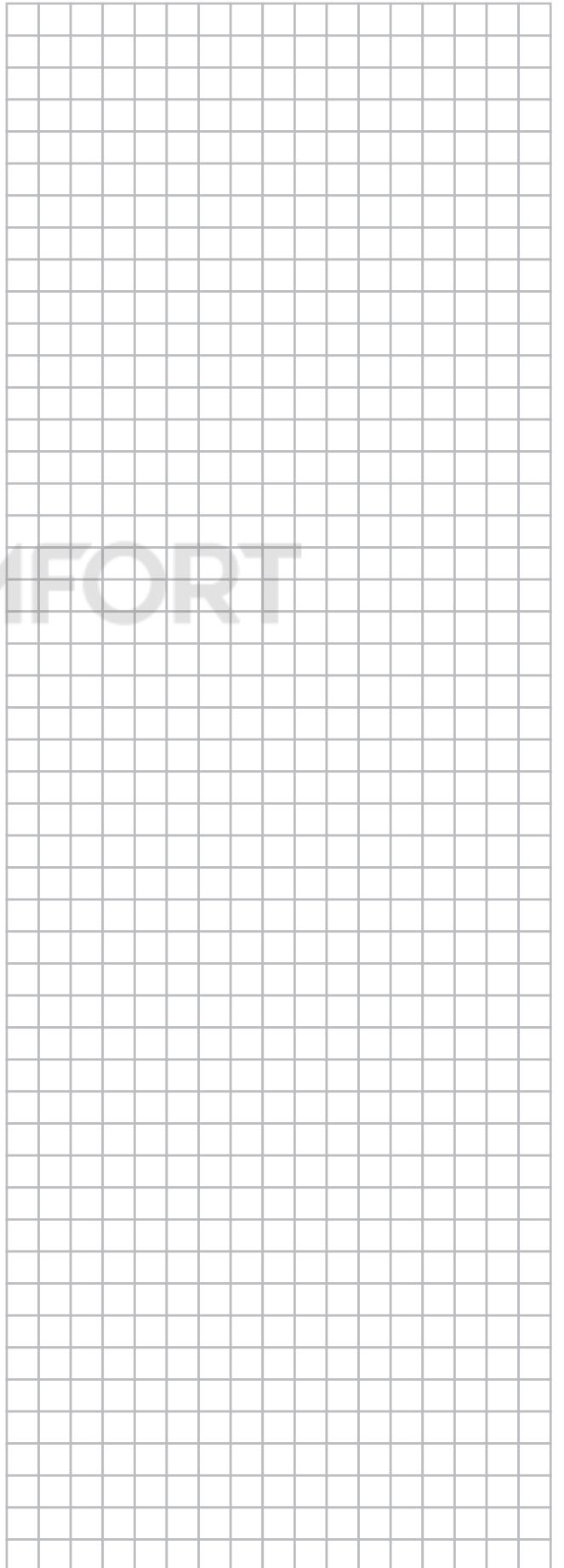
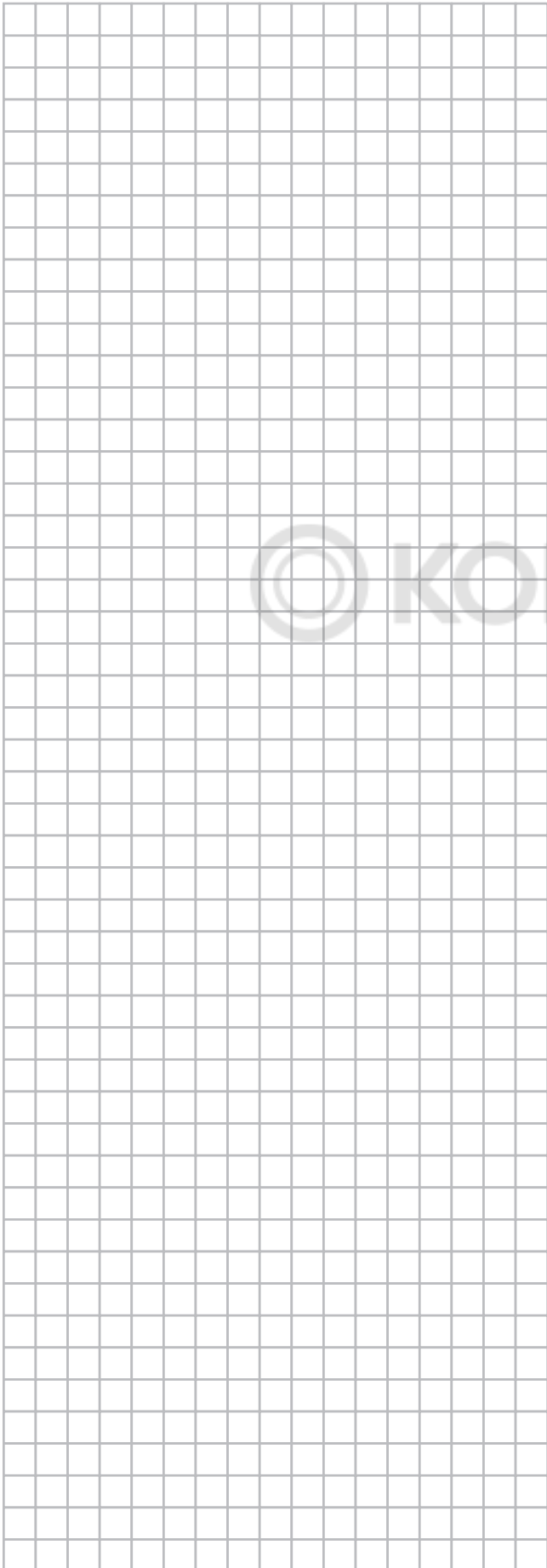
- В ждущем режиме кондиционер потребляет незначительную мощность. Если система некоторое время после монтажа не должна использоваться, выключите автоматический выключатель, чтобы предотвратить ненужное энергопотребление.
- При срабатывании автоматического выключателя на отключение питания кондиционера система восстанавливает первоначальный режим работы при замыкании автоматического выключателя.

2. Позиции проверки

Позиции проверки	Признак	Контроль
Внутренний и наружный агрегаты должным образом установлены на прочных основаниях.	Падение, вибрация, шум	
Нет утечек газообразного хладагента.	Неполная функция охлаждения/нагрева	
Газовые и жидкостные трубопроводы хладагента, а также удлинение внутреннего сливного шланга теплоизолированы.	Утечка воды	
Дренажная линия установлена должным образом.	Утечка воды	
Система заземлена правильно.	Утечка тока	
Указанные провода используются для соединений между агрегатами.	Неисправность или повреждение вследствие возгорания	
На впуске и выпуске воздуха внутреннего и наружного агрегатов отсутствуют препятствия. Запорные вентили открыты.	Неполная функция охлаждения/нагрева	
Внутренний агрегат должным образом принимает команды дистанционного управления.	Не функционирует	



© KOMFORT



© KOMFORT

DAIKIN INDUSTRIES CZECH REPUBLIC s.r.o.

U Nové Hospody 1/1155, 301 00 Plzeň Skvrňany, Czech Republic

DAIKIN EUROPE N.V.

Zandvoordestraat 300, B-8400 Oostende, Belgium

The logo features a stylized circular icon on the left, composed of three concentric circles. To the right of this icon, the word "KOMFORT" is written in a bold, uppercase, sans-serif font.

Copyright 2015 Daikin

ERC

3P393185-6K 2015.11