
CH, JP

Ⓡ RU Паспорт, Руководство по монтажу и эксплуатации



Свидетельство о соответствии требованиям

Мы, фирма **Grundfos**, со всей ответственностью заявляем, что изделия **СН** и **JP**, к которым и относится данное свидетельство, отвечают требованиям следующих указаний Совета ЕС об унификации законодательных предписаний стран-членов ЕС:

- Машиностроение (98/37/ЕС).
Применявшиеся стандарты: Евростандарт EN ISO 12100.
- Электромагнитная совместимость (89/336/ЕЭС).
Применявшиеся стандарты: Евростандарт EN 61000-6-2 и EN 61000-6-3.
- Электрические машины для эксплуатации в пределах определенного диапазона значений напряжения (73/23/ЕЭС) [95].
Применявшиеся стандарты: Евростандарт EN 60335-1: 1994 и EN 60335-2-41: 1996.
- Оборудование, находящееся под давлением (97/23/ЕС).
Применявшиеся стандарты: Евростандарт EN 13831.
Соответствуют требованиям ТУ 3631-003-59379130-2006 и сертифицированы в системе ГОСТ Р.

Бьюрингбро, 1 апреля 2006



© КОМПОРТ

Jan Strandgaard
Технический Директор

СОДЕРЖАНИЕ



АЯ56

1. Указания по технике безопасности	3
1.1 Общие сведения	3
1.3 Квалификация и обучение обслуживающего персонала	4
1.4 Опасные последствия несоблюдения указаний по технике безопасности	4
1.5 Выполнение работ с соблюдением техники безопасности	4
1.6 Указания по технике безопасности для потребителя или обслуживающего персонала	4
1.7 Указания по технике безопасности при выполнении технического обслуживания, осмотров и монтажа	4
1.8 Самостоятельное переоборудование и изготовление запасных узлов и деталей	4
1.9 Недопустимые режимы эксплуатации	4
2. Транспортировка	4
3. Общие сведения	5
4. Область применения	5
5. Функционирование	5
6. Монтаж	5
6.1 Сборка	5
6.2 Монтаж	5
6.3 Присоединение к трубопроводам	5
6.4 Заполнение	5
6.5 Электрическое подключение	5
7. Регулировка	6
7.1 Расчет давления включения/выключения	6
7.2 Установка подпора в мембранном напорном резервуаре	6
7.3 Регулировка реле давления	6
8. Эксплуатация и техническое обслуживание	7
8.1 Проверка начального давления в мембранном напорном резервуаре	7
8.2 Защита от замерзания	7
9. Технические данные и условия эксплуатации	7
10. Утилизация отходов	8
11. Гарантии изготовителя	8
12. Предприятие изготовитель	8

1. Указания по технике безопасности

1.1 Общие сведения

Паспорт, Руководство по монтажу и эксплуатации, далее по тексту - Руководство, содержит принципиальные указания, которые должны выполняться при монтаже, эксплуатации и техническом обслуживании. Поэтому перед монтажом и вводом в эксплуатацию они обязательно должны быть изучены соответствующим обслуживающим персоналом или потребителем. Руководство должно постоянно находиться на месте эксплуатации оборудования.

Необходимо соблюдать не только общие требования по технике безопасности, приведенные в разделе "Указания по технике безопасности", но и специальные указания по технике безопасности, приводимые в других разделах.

1.2 Значение символов и надписей



Указания по технике безопасности, содержащиеся в данном руководстве по обслуживанию и монтажу, невыполнение которых может повлечь опасные для жизни и здоровья людей последствия, специально отмечены отказ оборудования, а также его повреждение.

Внимание

Этот символ вы найдете рядом с указаниями по технике безопасности, невыполнение которых может вызвать отказ оборудования, а также его повреждение.

Указание

Рядом с этим символом находятся рекомендации или указания, облегчающие работу и обеспечивающие надежную эксплуатацию оборудования.

Указания, помещенные непосредственно на оборудовании, например:

- стрелка, указывающая направление вращения,
- обозначение напорного патрубка для подачи перекачиваемой среды,

должны соблюдаться в обязательном порядке и сохраняться так, чтобы их можно было прочитать в любой момент.

1.3 Квалификация и обучение обслуживающего персонала

Персонал, выполняющий эксплуатацию, техническое обслуживание и контрольные осмотры, а также монтаж оборудования должен иметь соответствующую выполняемой работе квалификацию. Круг вопросов, за которые персонал несет ответственность и которые он должен контролировать, а также область его компетенции должны точно определяться потребителем.

1.4 Опасные последствия несоблюдения указаний по технике безопасности

Несоблюдение указаний по технике безопасности может повлечь за собой как опасные последствия для здоровья и жизни человека, так и создать опасность для окружающей среды и оборудования. Несоблюдение указаний по технике безопасности может также привести к аннулированию всех гарантийных обязательств во возмещению ущерба.

В частности, несоблюдение требований техники безопасности может, например, вызвать:

- отказ важнейших функций оборудования;
- недейственность предписанных методов технического обслуживания и ремонта;
- опасную ситуацию для здоровья и жизни персонала вследствие воздействия электрических или механических факторов.

1.5 Выполнение работ с соблюдением техники безопасности

При выполнении работ должны соблюдаться приведенные в данном руководстве по монтажу и эксплуатации указания по технике безопасности, существующие национальные предписания по технике безопасности, а также любые внутренние предписания по выполнению работ, эксплуатации оборудования и технике безопасности, действующие у потребителя.

1.6 Указания по технике безопасности для потребителя или обслуживающего персонала

- Запрещено демонтировать имеющиеся защитные ограждения подвижных узлов и деталей, если оборудование находится в эксплуатации.
- Необходимо исключить возможность возникновения опасности, связанной с электроэнергией (более подробно смотри, например, предписания VDE и местных энергоснабжающих предприятий).

1.7 Указания по технике безопасности при выполнении технического обслуживания, осмотров и монтажа

Потребитель должен обеспечить выполнение всех работ по техническому обслуживанию, контрольным осмотрам и монтажу квалифицированными специалистами, допущенными к выполнению этих работ и в достаточной мере ознакомленными с ними в ходе подробного изучения руководства по монтажу и эксплуатации.

Все работы обязательно должны проводиться при выключенном оборудовании. Должен безусловно соблюдаться порядок действий при остановке оборудования, описанный в руководстве по монтажу и эксплуатации.

Сразу же по окончании работ должны быть снова установлены или включены все демонтированные защитные и предохранительные устройства.

1.8 Самостоятельное переоборудование и изготовление запасных узлов и деталей

Переоборудование или модификация устройств разрешается выполнять только по согласованию с изготовителем. Фирменные запасные узлы и детали, а также разрешенные к использованию фирмой-изготовителем комплектующие призваны обеспечить надежность эксплуатации. Применение узлов и деталей других производителей может вызвать отказ изготовителя нести ответственность за возникшие в результате этого последствия.

1.9 Недопустимые режимы эксплуатации

Эксплуатационная надежность поставляемого оборудования гарантируется только в случае применения в соответствии с функциональным назначением согласно разделу 4. *Область применения*. Предельно допустимые значения, указанные в технических характеристиках, должны обязательно соблюдаться во всех случаях.

2. Транспортировка

При транспортировании автомобильным, железнодорожным, водным или воздушным транспортом изделие должно быть надежно закреплено на транспортных средствах с целью предотвращения самопроизвольных перемещений.

Условия хранения установок должны соответствовать группе "С" ГОСТ 15150.

3. Общие сведения



Данное руководство распространяется на комплектную насосную установку. Вместе с данным руководством необходимо рассматривать руководство по монтажу и эксплуатации на насос, входящий в комплект установки.

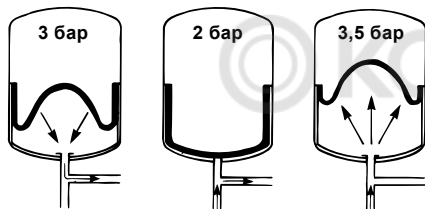
4. Область применения

Установки для повышения давления Grundfos типов СН и JP применяются в основном в бытовых целях, для водоснабжения и повышения давления.

5. Функционирование

Установка включается и выключается с помощью реле давления. Подача воды осуществляется сначала из мембранного напорного резервуара, рис. 1.

Рис. 1



Насос включается, когда давление падает до заранее установленного значения "давление включения".

При уменьшении потребного расхода, давление на выходе из установки повышается, и при достижении заданного значения "давление включения" реле давления отключает насос.

6. Монтаж

6.1 Сборка

Установка собирается согласно рисункам на стр. 9 до 12, сборка узлов согласно нумерации. В установках, которые поставляются уже собранными, позиция 5 стр. 10 и позиция 2 стр. 12 отсутствуют.

Внимание Резьбу рекомендуется уплотнять тефлоновой лентой или пенькой. Между шлангом и баком должна быть установлена прокладка.

6.2 Монтаж

Установка должна быть смонтирована и присоединена в соответствии с местными предписаниями.

Запрещается закрывать двигатель, так как для его охлаждения требуется определенное количество воздуха.

6.3 Присоединение к трубопроводам

Присоединенные трубопроводы должны иметь соответствующие размеры.



Во всасывающем трубопроводе установки необходимо смонтировать приемный (обратный) клапан, если он не предусмотрен конструкцией.

6.4 Заполнение

Перед вводом в эксплуатацию насос должен быть заполнен подаваемой жидкостью. Смотрите руководство по монтажу и эксплуатации насоса.

6.5 Электрическое подключение

Электроподключение должно быть выполнено в соответствии с принятыми на территории РФ нормами.



Перед каждым вскрытием клеммной коробки насоса и реле давления электропитание должно быть обязательно отключено.

Необходимо проследить, чтобы указанные на шильдике электрические данные соответствовали параметрам местной электросети.

Однофазные электродвигатели переменного тока имеют встроенный термовыключатель и не требуют дополнительной защиты двигателя.

Трехфазные двигатели должны быть подключены через защитный выключатель двигателя.

В случае, если используются другие насосы, а не насосы Grundfos типорядов СН и JP, необходимо убедиться, что номинальный ток их двигателей не превышает номинального тока реле давления.

Электрическое присоединение производится согласно схемам присоединения на стр. 14 и 15.



В случае, если установка снабжена проводом для присоединения к сети без вилки, этот провод должен быть подсоединен к выключателю, межполюсное расстояние между контактами которого составляет мин. 3 мм. Выключатель должен быть рассчитан на частое использование.

В качестве альтернативы можно использовать сетевой кабель с вилкой, который можно подключить к розетке (заменить кабель).

7. Регулировка

Ниже представлены заводские настройки реле давления и резервуара насосных установок:

Тип	Давление резервуара	Давление включения	Давление выключения
СН 2-30	1,3 бар	1,5 бар	2,5 бар
СН 4-30	1,0 бар	1,1 бар	2,2 бар
СН 4-40	2,0 бар	2,2 бар	3,2 бар
Другие типы СН / JP	1,9 бар	2,2 бар	3,3 бар

7.1 Расчет давления включения/выключения

Давление включения равно сумме следующих величин:

- необходимое минимальное давление в верхней точке водоразбора.
- разница в высоте между насосом и в верхней точке водоразбора.
- потери давления в трубопроводе.

Рекомендуемое значение давления выключения должно превышать рассчитанное значение давления включения на + 1,0...1,5 бар.

Давление выключения не должно превышать максимально допустимого давления, выдерживаемого корпусом насоса.

Внимание

У насосов типа JP, работающих без подпора на всасывании, эжекторный клапан не монтируется. В случае, если он все же смонтирован, эжекторный клапан должен обязательно находиться в поз. 1 (см инструкцию на насос JP). В случае, если насос типа JP используется в качестве насоса для повышения давления (насос с подпором), эжекторный клапан может быть повернут в любую позицию.

7.2 Установка подпора в мембранном напорном резервуаре

Перед установкой давления включения необходимо рассчитать подпор в мембранном напорном резервуаре. Рекомендованное значение подпора в мембранном резервуаре должно составлять 0,9 от давления включения насоса.

При снятии показаний/регулировке подпора напорный резервуар не должен находиться под давлением столба напорной магистрали!

Изменение установленной на заводе настройки реле давления требует также изменения начального давления в мембранном напорном резервуаре.

Внимание

7.3 Регулировка реле давления

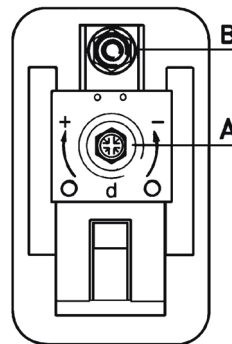
Опасность при соприкосновении! Входные клеммы реле давления постоянно находятся под напряжением, даже когда оно отключено. Перед снятием крышки необходимо обязательно отключить напряжение питания или вынуть вилку из розетки!



Давление выключения не должно превышать максимально допустимого давления, выдерживаемого корпусом насоса.

Снимите крышку реле давления, чтобы иметь доступ к регулировочным винтам., смотри рис. 2.

Рис. 2



ТМ01 6914 3799

Настройка	чтобы
A	Изменить область регулирования.
B	Расширить/ограничить область регулирования.

Последовательность регулирования установочного давления:

Регулирование давления включения:

1. Винт В поверните по часовой стрелке, если хотите уменьшить давление включения. Винт В поверните против часовой стрелки, если хотите повысить давление включения. Область регулирования разности давлений расширяется или соответственно сужается.
2. Включить насос и по манометру определите, достигнуты ли требуемые величины давлений включения и выключения.

Регулирование давления выключения:

1. Винт А поверните по часовой стрелке, если хотите повысить давление выключения. Винт А поверните против часовой стрелки, если хотите понизить давление выключения. Регулируемая разность давлений при этом остается неизменной.
2. Включить насос и по манометру определите, достигнуты ли требуемые величины давлений включения и выключения.

Повторите операции, пока насос не будет включаться и выключаться при необходимом давлении.

Внимание

Перед подачей напряжения питания необходимо установить на место крышку реле давления.

Допускается настолько понижать давление, насколько это позволяет разность давлений. Разность давлений можно устанавливать с помощью винта В, см. рис. 2.

8. Эксплуатация и техническое обслуживание

Перед проведением технического обслуживания насос следует промыть чистой водой и опорожнить, чтобы удалить возможные загрязнения.

Если температура перекачиваемой жидкости превышает +68°C, необходимо охладить насос перед его разборкой. Данное требование применимо только в том случае, если разрешается эксплуатировать установку при таких температурах перекачиваемой жидкости.

При выполнении технического обслуживания установки необходимо соблюдать меры предосторожности.



8.1 Проверка начального давления в мембранном напорном резервуаре

Чтобы гарантировать надежную работу, а также чтобы не превысить максимально допустимого количества включений, рекомендуется регулярно, минимум раз в год, проверять начальное давление в мембранном напорном резервуаре. Начальное давление можно измерить с помощью обычного шинного манометра. Начальное давление можно повысить с помощью воздушного насоса, компрессора и пр.

8.2 Защита от замерзания

При опасном понижении температуры следует опорожнить резервуар и насос.

9. Технические данные и условия эксплуатации

Напряжение питания:

См. стр. 14 и 15.

СН:

- 1 x 220-240 В –10%/+6%, 50 Гц, РЕ.
- 3 x 380-415 В –10%/+6%, 50 Гц, РЕ.

JP 5:

- 1 x 220-230 В –10%/+6%, 50 Гц, РЕ.
- 1 x 230-240 В –10%/+6%, 50 Гц, РЕ.
- 3 x 380-415 В –10%/+6%, 50 Гц, РЕ.

JP 6:

- 1 x 220-240 В –10%/+6%, 50 Гц, РЕ.
- 3 x 380-415 В –10%/+6%, 50 Гц, РЕ.

Степень защиты:

СН: IP 54.

JP: IP 44.

Уровень звукового давления:

Уровень звукового давления насоса лежит ниже предельно допустимых значений, установленных директивами 98/37/ЕС Комиссии ЕС для машиностроительного оборудования.

Макс. рабочее давление:

Мембранный напорный резервуар: см. надпись на шильдике.
Насос JP: 6 бар.
Насос СН: 10 бар.

Макс. температура среды:

Мембранный напорный резервуар: см. надпись на шильдике.
Насос JP: +40°C.
Насос СН: +90°C.

Температура окружающей среды:

Макс. +55°C.

10. Утилизация отходов

Данное изделие, а также узлы и детали должны утилизироваться в соответствии с требованиями экологии:

1. Используйте общественные или частные службы сбора мусора.
2. Если такие организации или фирмы отсутствуют, свяжитесь с ближайшим филиалом или Сервисным центром Grundfos (не применимо для России).

11. Гарантии изготовителя

На все установки предприятие-производитель предоставляет гарантию 24 месяца со дня продажи. При продаже изделия, покупателю выдается Гарантийный талон. Условия выполнения гарантийных обязательств см. в Гарантийном талоне.

Условия подачи рекламаций:

Рекламации подаются в Сервисный центр Grundfos (адреса указаны в гарантийном талоне), при этом необходимо предоставить правильно заполненный Гарантийный талон.

12. Предприятие изготовитель

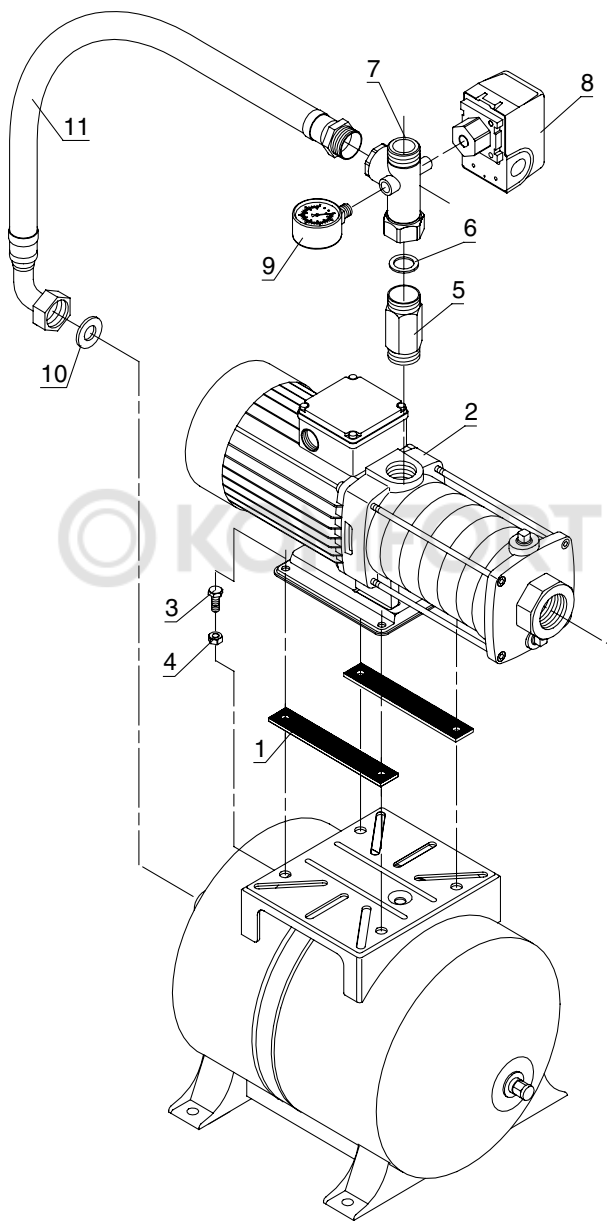
ООО "Грундфос Истра"

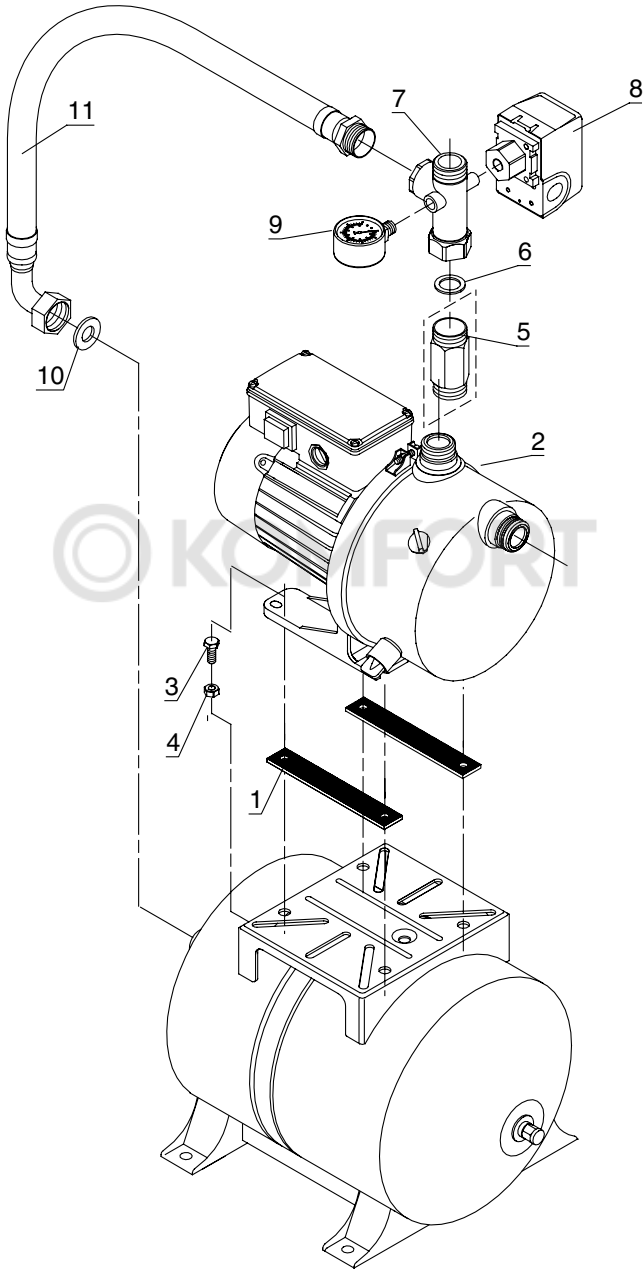
143581, Московская область,
Истринский район, д. Лешково, д. 188

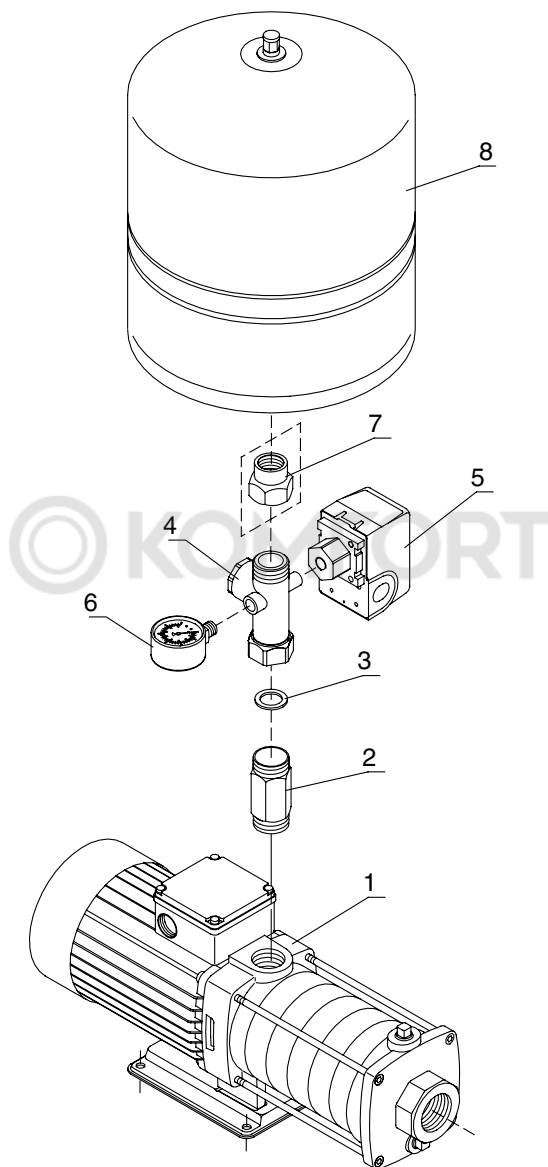
По всем вопросам просим обращаться:

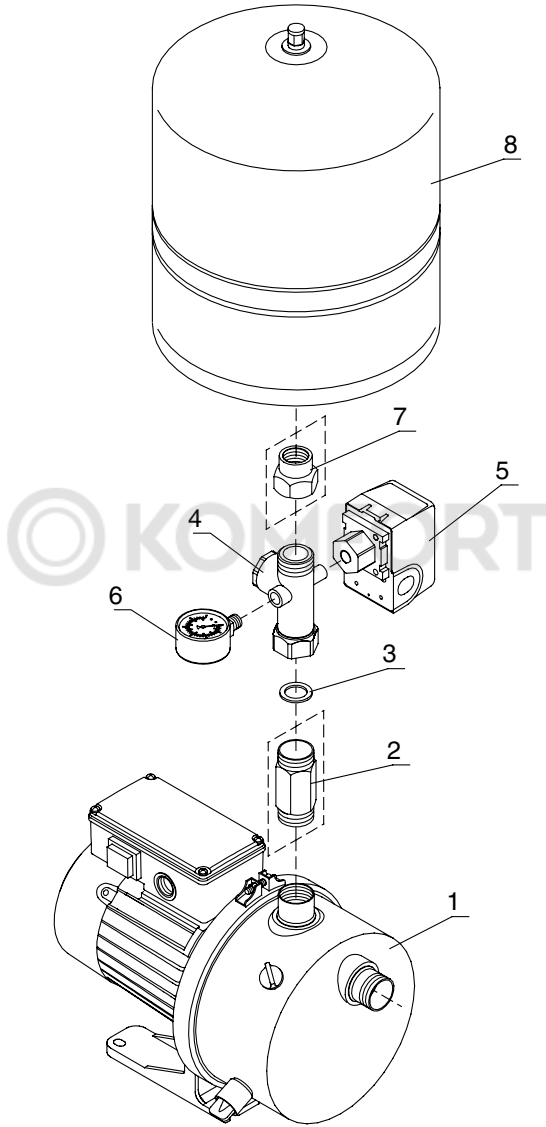
ООО "Грундфос"

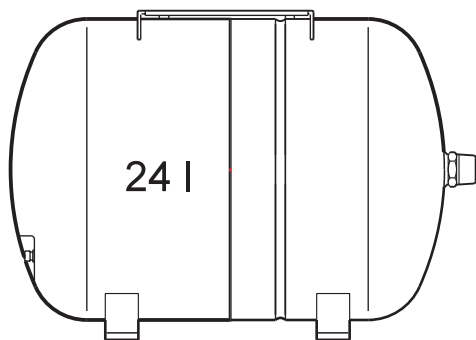
109544, г. Москва, ул. Школьная, 39
Телефон +7 (495) 737 30 00
Факс +7 (495) 737 75 36



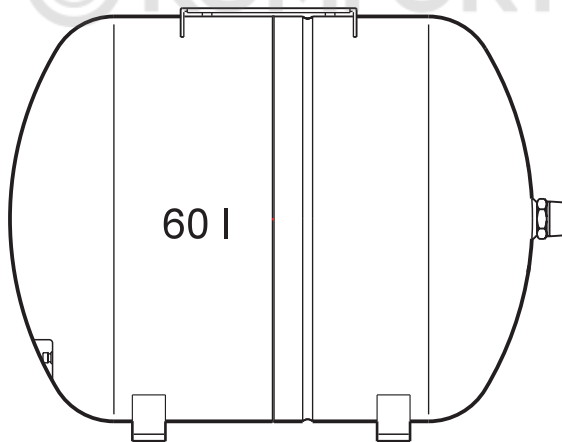






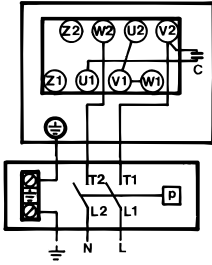


© KOMFORT



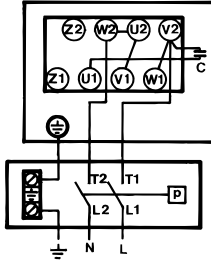
TM02 6039 0605

CH



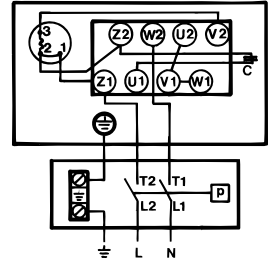
TM00 2829 0394

1 x 220 V, 60 Hz



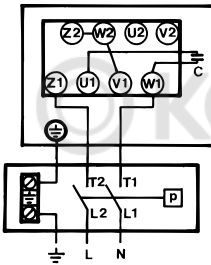
TM00 2830 0394

1 x 110 V, 60 Hz



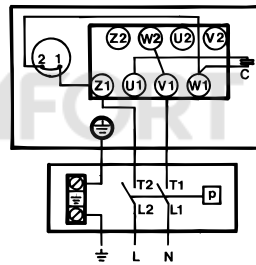
TM00 2831 0394

1 x 220 V, 60 Hz



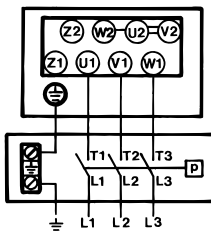
TM00 2832 0394

1 x 220-240 V, 50 Hz



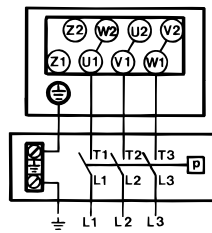
TM00 2833 0394

1 x 220-240 V, 50 Hz



TM00 2834 0394

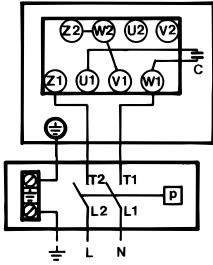
3 x 380-415 V, 50 Hz



TM00 2835 0394

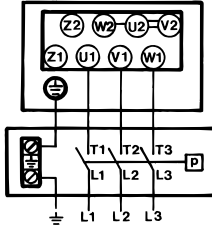
3 x 220-240 V, 50 Hz

JP 5



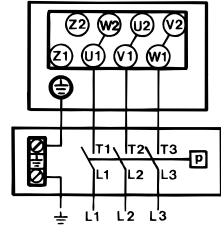
TM00 2836 0394

1 x 220-230 V, 50 Hz
1 x 230-240 V, 50 Hz



TM00 2834 0394

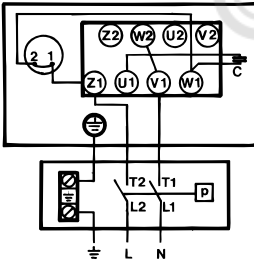
3 x 380-415 V, 50 Hz



TM00 2835 0394

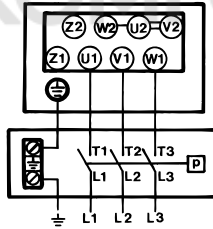
3 x 220-240 V, 50 Hz

JP 6



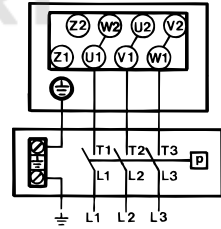
TM00 2833 0394

1 x 220-240 V, 50 Hz



TM00 2834 0394

3 x 380-415 V, 50 Hz



TM00 2835 0394

3 x 220-240 V, 50 Hz

The logo for KOMFORT, featuring a stylized circular icon on the left and the word "KOMFORT" in a bold, sans-serif font to its right.

96621083 0406	RU