



protherm 
Всегда на Вашей стороне

Руководство по установке и тех- ническому обслужи- ванию

Panther

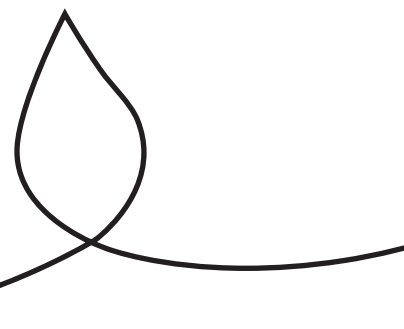
Panther 12 KTO (H-RU)

Panther 25 KTO (H-RU)

Panther 25 KTV (H-RU)

Panther 30 KTV (H-RU)

Panther 35 KTV (H-RU)



KZ (ru), RU

Содержание

Содержание					
1	Безопасность	4	7.3	Вызов/настройка кода диагностики	57
1.1	Относящиеся к действию предупредительные указания	4	7.4	Выполнение тестовых программ	57
1.2	Использование по назначению	4	7.5	Коды состояния	57
1.3	Общие указания по технике безопасности	4	8	Ввод в эксплуатацию	57
1.4	Дополнительные указания по технике безопасности для систем воздухопроводов/дымоходов	7	8.1	Включение изделия	57
1.5	Предписания (директивы, законы, стандарты)	11	8.2	Настройка температуры в подающей линии системы отопления	57
2	Указания по документации	12	8.3	Настройка температуры горячей воды	57
2.1	Соблюдение совместно действующей документации	12	8.4	Проверка и подготовка греющей воды/заправочной и подпиточной воды	58
2.2	Хранение документации	12	8.5	Защита от недостаточного давления воды	59
2.3	Действительность руководства	12	8.6	Наполнение системы отопления	59
3	Описание изделия	12	8.7	Удаление воздуха из системы отопления	59
3.1	Обозначение изделия	12	8.8	Наполнение системы горячего водоснабжения и удаление из нее воздуха	59
3.2	Конструкция	12	8.9	Проверка настройки газового тракта	60
3.3	Данные на маркировочной табличке	13	8.10	Проверка герметичности	61
3.4	Срок хранения	13	8.11	Проверка функций изделия	62
3.5	Срок службы	13	9	Адаптация к системе отопления	62
3.6	Дата производства	13	9.1	Время блокировки горелки	62
3.7	Правила упаковки, транспортировки и хранения	14	9.2	Производительность насоса	62
4	Монтаж	14	9.3	Регулировка перепускного клапана	63
4.1	Извлечение изделия из упаковки	14	10	Передача изделия эксплуатирующей стороне	63
4.2	Проверка комплектности	14	11	Устранение неполадок	64
4.3	Размеры	14	11.1	Устранение ошибок	64
4.4	Минимальные расстояния	15	11.2	ЗУ неисправностей	64
4.5	Расстояние к воспламеняющимся деталям	15	11.3	Сброс параметров на заводские настройки	64
4.6	Использование монтажного шаблона	15	11.4	Замена неисправных компонентов	64
4.7	Навешивание изделия	16	12	Осмотр и техобслуживание	66
4.8	Снятие/установка передней облицовки, крышки камеры и крышки камеры сгорания	16	12.1	Соблюдение периодичности осмотра и техобслуживания	66
4.9	Демонтаж/монтаж боковой части	18	12.2	Приобретение запасных частей	66
5	Установка	19	12.3	Очистка деталей	66
5.1	Условия установки	19	12.4	Опорожнение изделия	67
5.2	Установка подсоединения газа и подающей/обратной линии системы отопления	20	12.5	Проверка давления в расширительном баке	67
5.3	Установка подключений воды	20	12.6	Завершение работ по осмотру и техническому обслуживанию	67
5.4	Подсоединение дренажного шланга к предохранительному клапану изделия	21	13	Вывод из эксплуатации	68
5.5	Электромонтаж	21	13.1	Временный вывод изделия из эксплуатации	68
6	Система дымоходов/воздуховодов	23	13.2	Вывод изделия из эксплуатации	68
6.1	Обзор системы	23	14	Сервисная служба	68
6.2	Сертифицированные системы воздухопроводов/дымоходов и компоненты	25	15	Переработка и утилизация	68
6.3	Условия системы	28	Приложение	69	
6.4	Монтаж	31	A	Уровень специалиста/уровень сервиса – Обзор	69
7	Управление	56	B	Работы по осмотру и техническому обслуживанию – обзор	71
7.1	Концепция управления	56	C	Сообщения об ошибках – Обзор	72
7.2	Вызов уровня специалиста/уровня сервиса	57	D	Тестовые программы	76
			E	Коды состояния – обзор	76
			F	Схема электрических соединений	77

G	Технические характеристики.....	78
	Указатель ключевых слов	81





1 Безопасность

1.1 Относящиеся к действию предупредительные указания

Классификация относящихся к действию предупредительных указаний

Относящиеся к действию предупредительные указания классифицированы по степени возможной опасности с помощью предупредительных знаков и сигнальных слов следующим образом:

Предупредительные знаки и сигнальные слова



Опасность!

Непосредственная опасность для жизни или опасность тяжелых травм



Опасность!

Опасность для жизни в результате поражения электрическим током



Предупреждение!

Опасность незначительных травм



Осторожно!

Риск материального ущерба или нанесения вреда окружающей среде

1.2 Использование по назначению

В случае ненадлежащего использования или использования не по назначению возможна опасность для здоровья и жизни пользователя или третьих лиц, а также опасность нанесения ущерба изделию и другим материальным ценностям.

Это изделие предназначено для использования в качестве теплогенератора для замкнутых систем отопления и систем приготовления горячей воды.

В зависимости от типа газового аппарата названные в настоящем руководстве изделия разрешается устанавливать и эксплуатировать только в сочетании с принадлежностями для системы дымоходов/воздуховодов, указанными в совместной действующей документации.

Использование по назначению подразумевает:

- соблюдение прилагаемых руководств по эксплуатации, установке и техническому обслуживанию изделия, а также всех прочих компонентов системы
- установку и монтаж согласно допуску изделия и системы к эксплуатации
- соблюдение всех приведённых в руководствах условий выполнения осмотров и техобслуживания.

Использование по назначению включает, кроме того, установку согласно IP-классу.

Иное использование, нежели описанное в данном руководстве, или использование, выходящее за рамки описанного здесь использования, считается использованием не по назначению. Использование не по назначению считается также любое непосредственное применение в коммерческих и промышленных целях.

Внимание!

Любое неправильное использование запрещено.

1.3 Общие указания по технике безопасности

1.3.1 Опасность из-за недостаточной квалификации

Действительность: Кроме России, кроме Казахстана

Следующие работы должны выполнять только специалисты, имеющие достаточную для этого квалификацию:

- Монтаж
- Демонтаж
- Установка
- Ввод в эксплуатацию
- Техническое обслуживание
- Ремонт
- Вывод из эксплуатации

Действительность: Россия ИЛИ Казахстан

Следующие работы должны выполнять только аттестованные фирмой Protherm специалисты, имеющие достаточную для этого квалификацию:

- Монтаж





- Демонтаж
- Установка
- Ввод в эксплуатацию
- Техническое обслуживание
- Ремонт
- Вывод из эксплуатации
- ▶ Соблюдайте все прилагаемые к изделию руководства.
- ▶ Действуйте в соответствии с современным уровнем развития техники.
- ▶ Соблюдайте все соответствующие директивы, стандарты, законы и прочие предписания.

1.3.2 Опасность для жизни в результате утечки газа

При наличии запаха газа в зданиях:

- ▶ Избегайте помещений с запахом газа.
- ▶ По возможности широко откройте двери и окна и создайте сквозняк.
- ▶ Не используйте открытый огонь (например, зажигалку, спички).
- ▶ Не курите.
- ▶ Не используйте электрические выключатели, штепсельные вилки, звонки, телефоны или другие переговорные устройства в здании.
- ▶ Закройте запорное устройство счетчика газа или главное запорное устройство.
- ▶ Если возможно, закройте газовый запорный кран на изделии.
- ▶ Предупредите жильцов дома криком или стуком.
- ▶ Незамедлительно покиньте здание и предотвратите проникновение в него посторонних.
- ▶ Вызовите полицию и пожарную службу, как только будете находиться за пределами здания.
- ▶ Сообщите в дежурную службу предприятия газоснабжения по телефону, который находится за пределами здания.

1.3.3 Опасность для жизни из-за засоренных или негерметичных трактов отходящих газов

К утечке отходящих газов и отравления ими приводят ошибки во время установки, повреждение, выполнение ненадлежащих

действий с изделием, несоответствующее место установки и т. п.

При наличии запаха отходящих газов в зданиях:

- ▶ Откройте все двери и окна, к которым у вас имеется доступ, и образуйте сквозняк.
- ▶ Выключите изделие.
- ▶ Проверьте тракты отходящих газов в изделии и отводах отходящих газов.

1.3.4 Опасность для жизни, связанная с облицовкой в виде шкафа

Облицовка изделия в виде шкафа, эксплуатирующегося с забором воздуха из помещения, может стать причиной возникновения опасных ситуаций.

- ▶ Обеспечьте достаточное питание изделия воздухом на горение.

1.3.5 Опасность для жизни от взрывоопасных или воспламеняющихся веществ

- ▶ Не используйте и не храните в помещении установки изделия взрывоопасные или воспламеняющиеся вещества (например бензин, бумагу, краски).

1.3.6 Опасность для жизни в результате поражения электрическим током

Если вы будете прикасаться к токоведущим компонентам, существует опасность для жизни в результате поражения электрическим током.

Прежде чем приступить к работе с изделием:

- ▶ Обесточьте изделие, отключив его от электрической сети (электрическое разъединительное устройство с расстоянием между контактами минимум 3 мм, например, предохранитель или силовой выключатель).
- ▶ Предотвратите повторное включение.
- ▶ Подождите минимум 3 мин, пока конденсаторы не разрядятся.
- ▶ Проверьте отсутствие напряжения.





1.3.7 Опасность для жизни в результате отсутствия защитных устройств

На содержащихся в настоящем документе схемах указаны не все необходимые для надлежащей установки защитные устройства.

- ▶ Установите в систему необходимые защитные устройства.
- ▶ Соблюдайте действующие внутригосударственные и международные законы, стандарты и директивы.

1.3.8 Опасность отравления из-за отсутствия устройства контроля отвода отходящих газов

При неблагоприятных условиях отходящие газы могут попасть в помещение, где установлено изделие. В этом случае устройство контроля отвода отходящих газов отключит теплогенератор. Если устройство контроля отвода отходящих газов отсутствует, теплогенератор продолжит работу.

- ▶ Ни в коем случае не выводите устройство контроля отвода отходящих газов из эксплуатации.

1.3.9 Опасность отравления и ожога в результате утечки горячих отходящих газов

- ▶ Эксплуатация изделия разрешается только с полностью установленной системой воздухопроводов/дымоходов.
- ▶ Эксплуатация изделия разрешается только с установленной и закрытой передней облицовкой (кроме случаев проведения кратковременных проверок).

1.3.10 Опасность отравления из-за недостаточной подачи воздуха для горения

Условия: Эксплуатация с забором воздуха из помещения

- ▶ Обеспечьте беспрепятственную и достаточную подачу воздуха к помещению где установлено изделие, в соответствии с важными требованиями к вентиляции.

1.3.11 Опасность ожога или ошпаривания из-за горячих деталей

- ▶ Начинайте работу с этими компонентами только после того, как они остынут.

1.3.12 Опасность травмирования, обусловленная большой массой изделия

- ▶ Выполните транспортировку изделия с помощью не менее двух человек.

1.3.13 Риск коррозии из-за непригодного воздуха для горения и воздуха в помещении

Аэрозоли, растворители, хлорсодержащие чистящие средства, краски, клеи, соединения аммиака, пыль и т. п. могут вызвать коррозионные повреждения изделия и системы дымоходов/воздуховодов.

- ▶ Постоянно следите, чтобы подаваемый воздух на горение не был загрязнен фтором, хлором, серой, пылью и т. п.
- ▶ В месте установки не должны храниться химикаты.
- ▶ Позаботьтесь о том, чтобы подача воздуха для горения не осуществлялась через дымовые трубы, которые ранее эксплуатировались с жидкотопливными отопительными котлами или другими отопительными аппаратами, которые могут вызвать осаждение конденсированных паров на дымовой трубе.
- ▶ Если вы планируете использовать изделие в парикмахерских, покрасочных или столярных мастерских или мойках, выберите для установки отдельное помещение, в котором воздух технически чист от химических веществ.

1.3.14 Риск материального ущерба из-за аэрозоля и жидкостей для поиска утечек

Аэрозоли и жидкости для поиска утечек засоряют фильтр датчика массового расхода на устройстве Вентури и разрушают тем самым датчик массового расхода.

- ▶ При выполнении ремонтных работ не распыляйте аэрозоли и жидкости для поиска утечек на крышку фильтра устройства Вентури.





1.3.15 Риск материального ущерба вследствие размораживания

- ▶ Не устанавливайте изделие в помещениях, подверженных влиянию мороза.

1.3.16 Риск материального ущерба из-за использования неподходящего инструмента

- ▶ Для затяжки и ослабления резьбовых соединений используйте подходящий инструмент.

1.3.17 ОПАСНО!

Действительность: Россия
ИЛИ Казахстан

- ▶ Опасность получения термического ожога!
- ▶ Опасность поражения электрическим током!
- ▶ Для оборудования подключаемого к электрической сети!
- ▶ Перед монтажом прочесть инструкцию по монтажу!
- ▶ Перед вводом в эксплуатацию прочесть инструкцию по эксплуатации!
- ▶ Соблюдать указания по техническому обслуживанию, приведенные в инструкции по эксплуатации!

1.4 Дополнительные указания по технике безопасности для систем воздухопроводов/дымоходов

1.4.1 Необходимая квалификация персонала

Установку, монтаж и демонтаж, ввод в эксплуатацию, техобслуживание, ремонт и вывод из эксплуатации разрешается выполнять только авторизованным специалистам.

В своей работе специалисты должны соблюдать все соответствующие директивы, стандарты, законы и другие предписания.

- ▶ Выполняйте работы на изделии и принадлежностях только в том случае, если вы являетесь авторизованным специалистом.

1.4.2 Опасность отравления из-за утечки отходящих газов

В результате неправильно выполненного монтажа дымохода возможны утечки отходящих газов.

- ▶ Перед вводом изделия в эксплуатацию полностью проверьте системы дымоходов/воздуховодов на надежность посадки и герметичность.

Возможно повреждение дымохода в результате воздействия внешних непредвиденных факторов.

- ▶ В ходе ежегодного техобслуживания системы дымоходов проверьте следующее:
 - наличие внешних дефектов, например, появления трещин и повреждений
 - надежность соединений труб и креплений

1.4.3 Опасность для жизни в результате утечки отходящих газов

- ▶ Убедитесь, что все ревизионные отверстия и отверстия для проведения измерений системы воздухопроводов/дымоходов внутри здания, которые могут быть открыты, всегда остаются закрытыми на момент ввода в эксплуатацию и во время эксплуатации.

Возможна утечка отходящих газов через негерметичные трубы и поврежденные уплотнения. Консистентные смазки на основе минеральных масел могут повредить уплотнения.

- ▶ Во время монтажа системы дымоходов используйте только трубы из одного и того же материала.
- ▶ Не устанавливайте поврежденные трубы.
- ▶ Прежде чем выполнить монтаж труб, снимите с них заусенцы и фаску и убедите стружку.
- ▶ Ни в коем случае не используйте для монтажа консистентную смазку на основе минеральных масел.
- ▶ Для облегчения монтажа используйте только воду, обычное жидкое мыло или прилагаемую смазку.





Остатки строительного раствора, стружка и т. д. в тракте отходящих газов могут препятствовать отведению этих газов наружу, из-за чего возможна их утечка в помещение.

- ▶ После завершения монтажа уберите из системы воздухопроводов/дымоходов остатки строительного раствора, стружку и т. п.

1.4.4 Опасность для жизни из-за негерметичности дымохода

Удлинительные трубы, не закрепленные к стене или потолку, могут прогибаться и разъединяться из-за теплового расширения.

- ▶ Закрепите все удлинительные трубы с помощью трубных хомутов к стене или к потолку. Расстояние между двумя трубными хомутами не должно превышать длину удлинительной трубы.

Застоявшийся конденсат может повредить уплотнения дымохода.

- ▶ Прокладывайте горизонтальный дымоход под уклоном к прибору.
 - Уклон по отношению к изделию: 3°



Указание

3° соответствуют уклону приблизительно 50 мм на метр длины трубы.

1.4.5 Опасность для жизни в результате выхода отходящих газов из-за разрежения

При эксплуатации с забором воздуха из помещения изделие нельзя устанавливать в помещениях, из которых воздух отсасывается с помощью вентиляторов (например, систем вентиляции, вытяжных колпаков, вытяжных сушилок для белья). Эти устройства создают в помещении разрежение. Из-за разрежения отходящие газы из устья могут всасываться в помещение установки через кольцевую щель между дымоходом и шахтой или из многоразовых систем дымоходов через неработающий теплогенератор. Эксплуатация изделия с забором воздуха из помещения допускается только в том случае, если одновре-

менная работа изделия и вентилятора невозможна или если обеспечена оптимальная вентиляция помещения.

- ▶ Обеспечьте взаимное блокирование вентилятора и изделия, установив многофункциональный модуль из программы принадлежностей (2 из 7).

1.4.6 Опасность пожара и повреждение электроники из-за удара молнии

- ▶ Если здание оснащено молниеотводом, то подключите к нему систему воздухопроводов/дымоходов.
- ▶ Если дымоход (части системы воздухопроводов/дымоходов, находящиеся снаружи здания) изготовлен из металла, подключите дымоход к устройству выравнивания потенциалов.

1.4.7 Опасность травмирования из-за обледенения

При использовании проведенной через крышу системы воздухопроводов/дымоходов, содержащийся в отходящих газах водяной пар, может оседать на крыше или на надстройках на крыше в виде льда.

- ▶ Позаботьтесь о том, чтобы эти образования льда не соскальзывали с крыши.

1.4.8 Риск коррозии из-за осаждения конденсированных паров на дымовых трубах

Дымовые трубы, которые ранее использовались для отвода отходящих газов на теплогенераторах, работающих на жидком или твердом топливе, непригодны для подачи воздуха для горения. Химические отложения в дымовой трубе могут перегружать воздух для горения и вызывать коррозию изделия.

- ▶ Убедитесь, что в подаче воздуха для горения отсутствуют поддающиеся коррозии вещества.

1.4.9 Опасность повреждения конструктивных материалов под воздействием влаги

При некачественном монтаже вода может проникать в здание и вызывать повреждение материального оборудования.

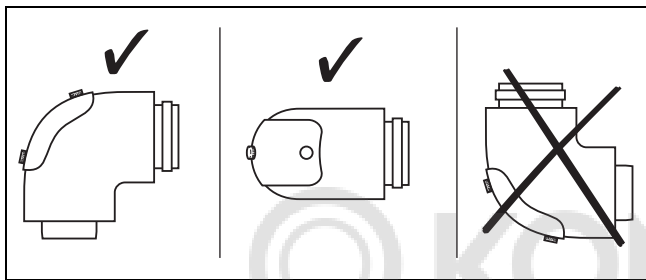




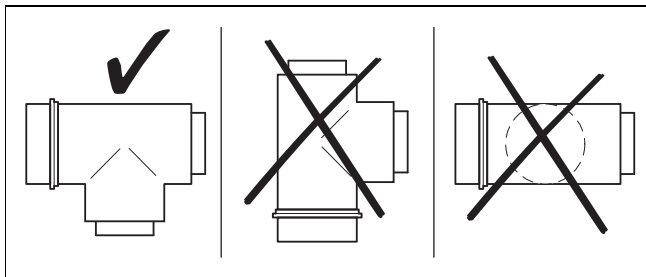
- Соблюдайте положения директив по проектированию и исполнению крыш с уплотнениями.

1.4.10 Вызванные влагой повреждения из-за неправильного установочного положения тройника или отвода с ревизионным отверстием

Неправильное установочное положение вызывает выход конденсата из-под крышки ревизионного отверстия и может стать причиной коррозионных повреждений

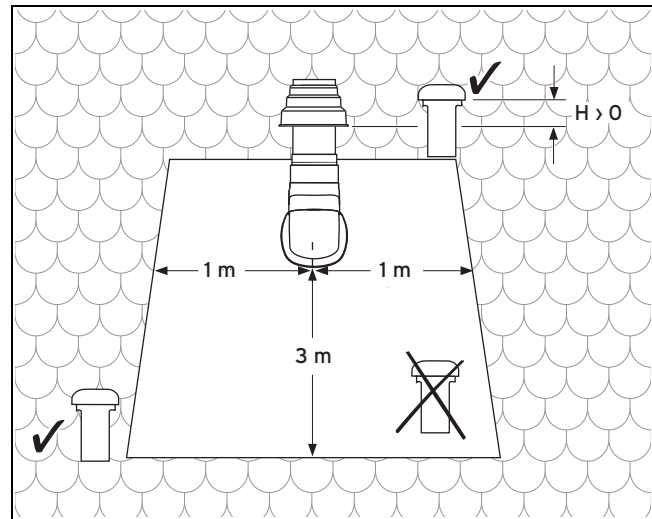


- Установите ревизионное колено в соответствии с рисунком.



- Установите тройник с ревизионным отверстием в соответствии с рисунком.

1.4.11 Повреждения изделия из-за прилегания вытяжного канала



Из вытяжных каналов выходит очень влажный отводимый воздух. Он может конденсироваться в трубе подачи воздуха и вызывать повреждения изделия.

- Соблюдайте минимальные расстояния, указанные на рисунке.

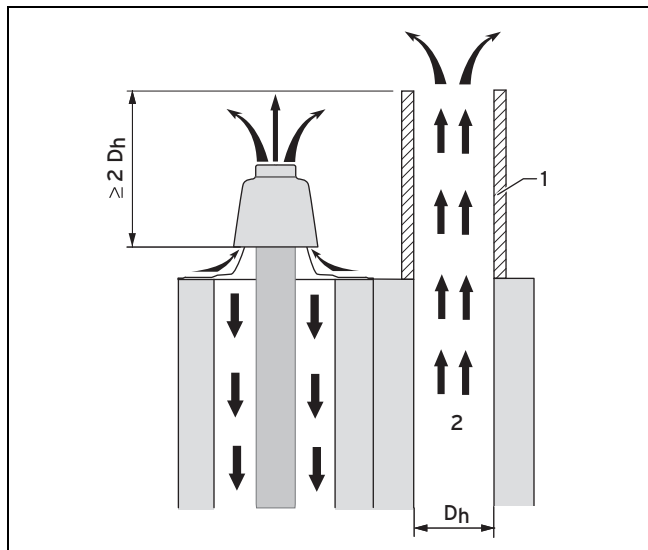
1.4.12 Повреждение изделия и системы дымоходов расположенной рядом другой системой дымоходов

Если устье системы воздуховодов/дымоходов примыкает к дымовой трубе, это может привести к тому, что будут всасываться отходящие газы или частицы грязи. Всасываемые отходящие газы или частицы грязи могут повредить изделие.

Если через соседнюю дымовую трубу проходят очень горячие отходящие газы или происходит возгорание сажи, то устье системы воздуховодов/дымоходов может быть повреждено в результате теплового воздействия.

- Примите соответствующие меры для защиты системы воздуховодов/дымоходов, например, установив дымовую трубу выше.





1 Насадка дымо-
вой трубы 2 Топочные газы

Высота насадки определяется по диаметру другой системы дымоходов и должна укорачиваться в соответствии с рисунком.

Если невозможно увеличить высоту другой системы дымоходов, изделие необходимо эксплуатировать с забором воздуха из помещения.



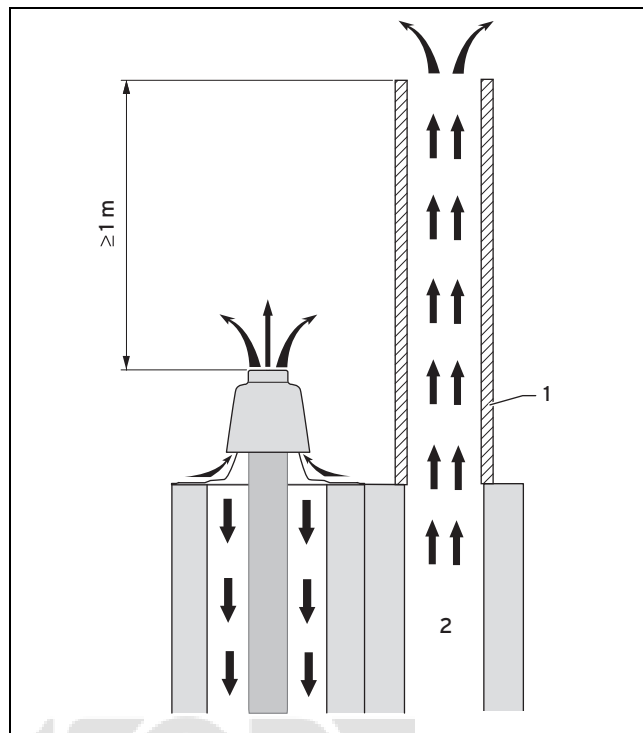
Указание

Насадки для увеличения высоты системы дымоходов предлагаются в ассортименте разных компаний, производящих дымоходные системы.

Расположенная рядом система дымоходов должна быть в устойчивом к возгоранию сажи исполнении. Возможно повреждение устья в результате теплового воздействия расположенной рядом дымовой трубы (дымовые каналы от твердотопливных котлов должны быть устойчивы к возгоранию сажи).

В этом случае устье должно соответствовать одному из 3 следующих вариантов исполнения. При этом толщина стены между шахтами должна составлять не менее 115 мм.

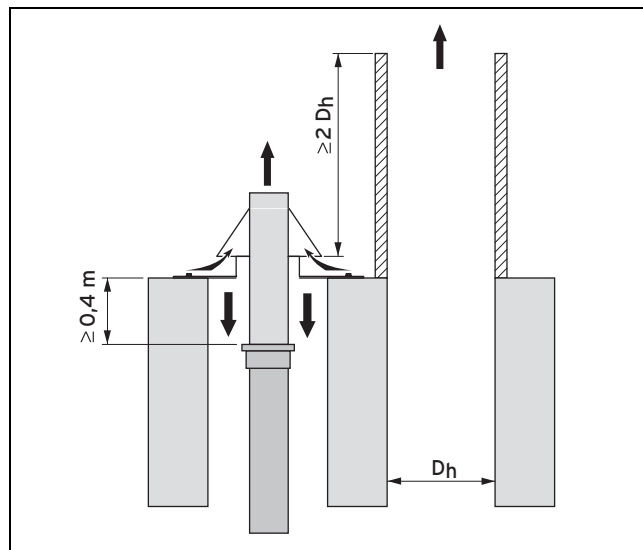
Исполнение устья 1



1 Насадка дымо-
вой трубы 2 Топочные газы

Дымовую трубу необходимо поднять с использованием устойчивого к возгоранию сажи удлинителя, чтобы дымовая труба превышала алюминиевый дымоход не менее, чем на 1 м.

Исполнение устья 2



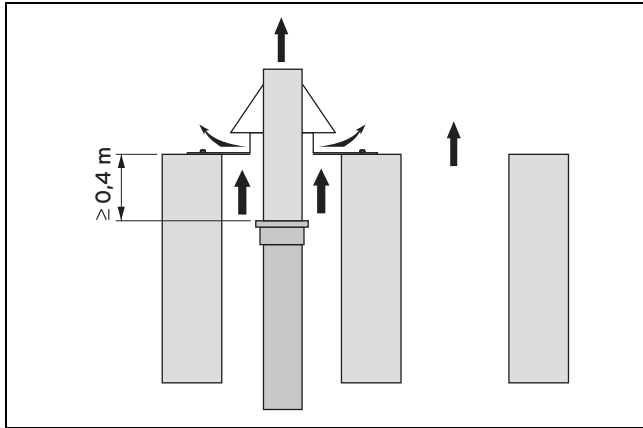
Устье дымохода должно быть изготовлено из не воспламеняющихся частей на 0,4 м под устьем шахты.

Дымовую трубу необходимо поднять в соответствии с рисунком.





Исполнение устья 3



Устье дымохода должно быть изготовлено из не воспламеняющихся частей на 0,4 м под устьем шахты

Изделие должно эксплуатироваться с забором воздуха из помещения.

1.4.13 Риск материального ущерба из-за использования неподходящего инструмента

- ▶ Для затяжки и ослабления резьбовых соединений используйте подходящий инструмент.

1.5 Предписания (директивы, законы, стандарты)

- ▶ Соблюдайте национальные предписания, стандарты, директивы и законы.



2 Указания по документации

2 Указания по документации

2.1 Соблюдение совместно действующей документации

- ▶ Обязательно соблюдайте инструкции, содержащиеся во всех руководствах по эксплуатации и монтажу, прилагаемых к компонентам системы.

2.2 Хранение документации

- ▶ Передайте настоящее руководство и всю совместно действующую документацию стороне, эксплуатирующей систему.

2.3 Действительность руководства

Действие настоящего руководства распространяется исключительно на:

Изделие - артикульный номер

Действительность: Россия

ИЛИ Казахстан

Panther 12 КТО (H-RU)	0010015240
Panther 25 КТО (H-RU)	0010015242
Panther 25 КТВ (H-RU)	0010015244
Panther 30 КТВ (H-RU)	0010015246
Panther 35 КТВ (H-RU)	0010015247

3 Описание изделия

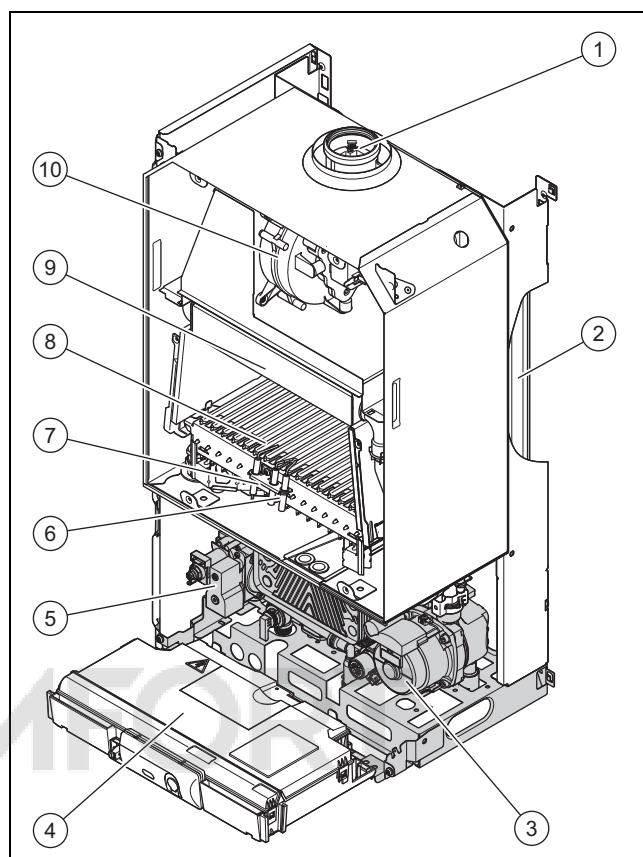
3.1 Обозначение изделия

Действительность: Россия, Казахстан

Изделие представляет собой Газовый отопительный водогрейный котел.

3.2 Конструкция

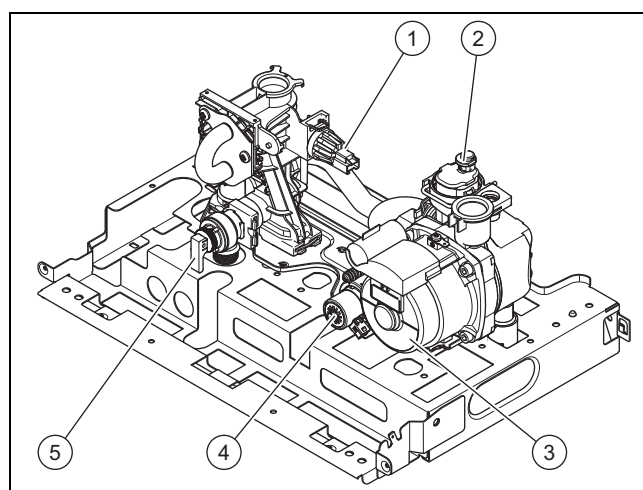
3.2.1 Конструкция прибора



- | | | | |
|---|---|----|---------------------------|
| 1 | Подключение системы воздухопроводов/дымоходов | 6 | Электрод розжига |
| 2 | Мембранный расширительный бак | 7 | Электрод контроля пламени |
| 3 | Гидравлический блок | 8 | Горелка |
| 4 | Блок электроники | 9 | Первичный теплообменник |
| 5 | Газовая арматура | 10 | Вентилятор |

3.2.2 Конструкция гидравлического блока

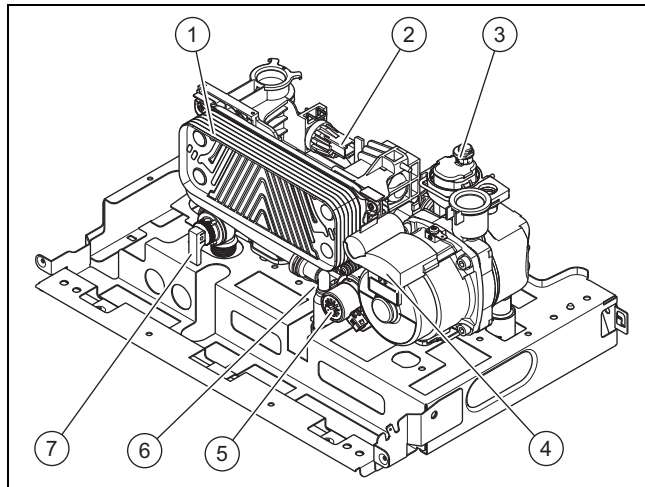
Действительность: Изделие без встроенного контура приготовления горячей воды



- | | | | |
|---|-----------------|---|-----------------------------------|
| 1 | Датчик давления | 2 | Быстродействующий воздухоотводчик |
|---|-----------------|---|-----------------------------------|

- 3 Насос системы отопления
- 4 Перепускной клапан
- 5 Предохранительный клапан

Действительность: Изделие с встроенным приготовлением горячей воды



- 1 Вторичный теплообменник
- 2 Датчик давления
- 3 Быстродействующий воздухоотводчик
- 4 Насос системы отопления
- 5 Перепускной клапан
- 6 Устройство заполнения
- 7 Предохранительный клапан

3.3 Данные на маркировочной табличке

Маркировочная табличка устанавливается на заводе на нижней стороне изделия.

Данные на маркировочной табличке	Значение
	Читайте руководство!
Panther	Торговое название
12, 25, 30, 35	Мощность аппарата
KO, KT	KO = изделие без вентилятора KT = изделие с вентилятором
O, V	O = отопительный аппарат V = комбинированный аппарат
H	Вид газа
например, RU (BE, SEE-EU, CZ, HU, PL, FR, IT, SEE-INT, TR, UA, VE-AR, VE-RU, VE-EU, VE-IR)	Регион поставки
V	Сетевое напряжение
Вт	Потребляемая мощность
IP	Тип защиты/класс защиты
Гц	Частота тока в сети
Кат. (напр. II _{ЗНЗР})	Категория прибора
Тип	Допустимые типы газовых аппаратов

Данные на маркировочной табличке	Значение
например, 2H, G20 - 13 мбар (1,3 кПа)	Заводской тип газа и давление газа на входе
нед./гггг (например, 11/2015)	Дата производства: неделя/год
PMW	Допустимое общее избыточное давление в контуре ГВС
PMS	Допустимое общее избыточное давление в режиме отопления
ED 92/42	Выполнение действующих требований по КПД на 4*
P	Диапазон номинальной тепловой мощности
Q	Диапазон тепловой нагрузки
D	Номинальный объем отбора, горячая вода
T _{макс.}	Макс. температура теплоносителя в подающей линии
NOx	класс NOx (выбросы оксида азота)
	Режим отопления
	Приготовление горячей воды
	Код Data Matrix/штрихкод содержит в себе серийный номер. с 7-ой по 16-ую цифру образует артикульный номер.

3.4 Срок хранения

Действительность: Казахстан
ИЛИ Россия

– Срок хранения: 2 года

3.5 Срок службы

Действительность: Казахстан
ИЛИ Россия

При условии соблюдения предписаний относительно транспортировки, хранения, монтажа и эксплуатации, ожидаемый срок службы изделия составляет 10 лет.

3.6 Дата производства

Действительность: Казахстан
ИЛИ Россия

Дата производства (неделя, год) указаны в серийном номере на маркировочной табличке:

- третий и четвертый знак серийного номера указывают год производства (двухзначный).
- пятый и шестой знак серийного номера указывают неделю производства (от 01 до 52).

4 Монтаж

3.7 Правила упаковки, транспортировки и хранения

Действительность: Казахстан
ИЛИ Россия

Приборы поставляются в упаковке предприятия-изготовителя.

Приборы транспортируются автомобильным, водным и железнодорожным транспортом в соответствии с правилами перевозки грузов, действующими на конкретном виде транспорта. При транспортировке необходимо предусмотреть надежное закрепление изделий от горизонтальных и вертикальных перемещений.

Неустановленные приборы хранятся в упаковке предприятия-изготовителя. Хранить приборы необходимо в закрытых помещениях с естественной циркуляцией воздуха в стандартных условиях (неагрессивная и беспылевая среда, перепад температуры от $-10\text{ }^{\circ}\text{C}$ до $+37\text{ }^{\circ}\text{C}$, влажность воздуха до 80%, без ударов и вибраций).

4 Монтаж

4.1 Извлечение изделия из упаковки

1. Извлеките изделие из картонной упаковки.
2. Снимите защитную пленку со всех частей изделия.

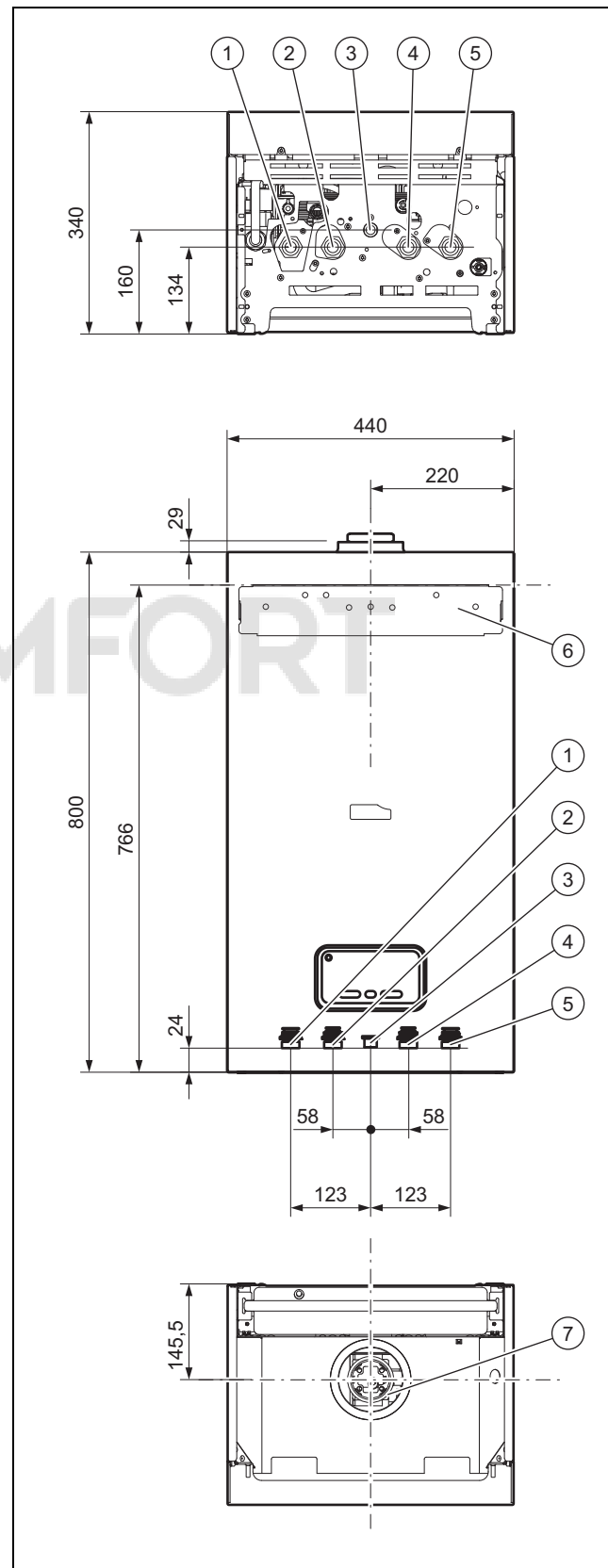
4.2 Проверка комплектности

- Проверьте комплект поставки на комплектность.

Количество	Название
1	Теплогенератор
1	Держатель аппарата
1	Пакет с кабельными вводами и штекерами для подключения к сети
1	Пакет с уплотнениями
1	Дроссельная шайба (только приборы $\geq 25\text{ кВт}$)
1	Документация

4.3 Размеры

Действительность: Изделие с встроенным приготовлением горячей воды



- | | | | |
|---|--|---|---------------------------|
| 1 | Подающая линия системы отопления | 3 | Подключение газа |
| 2 | Присоединительный патрубков горячей воды | 4 | Подключение холодной воды |

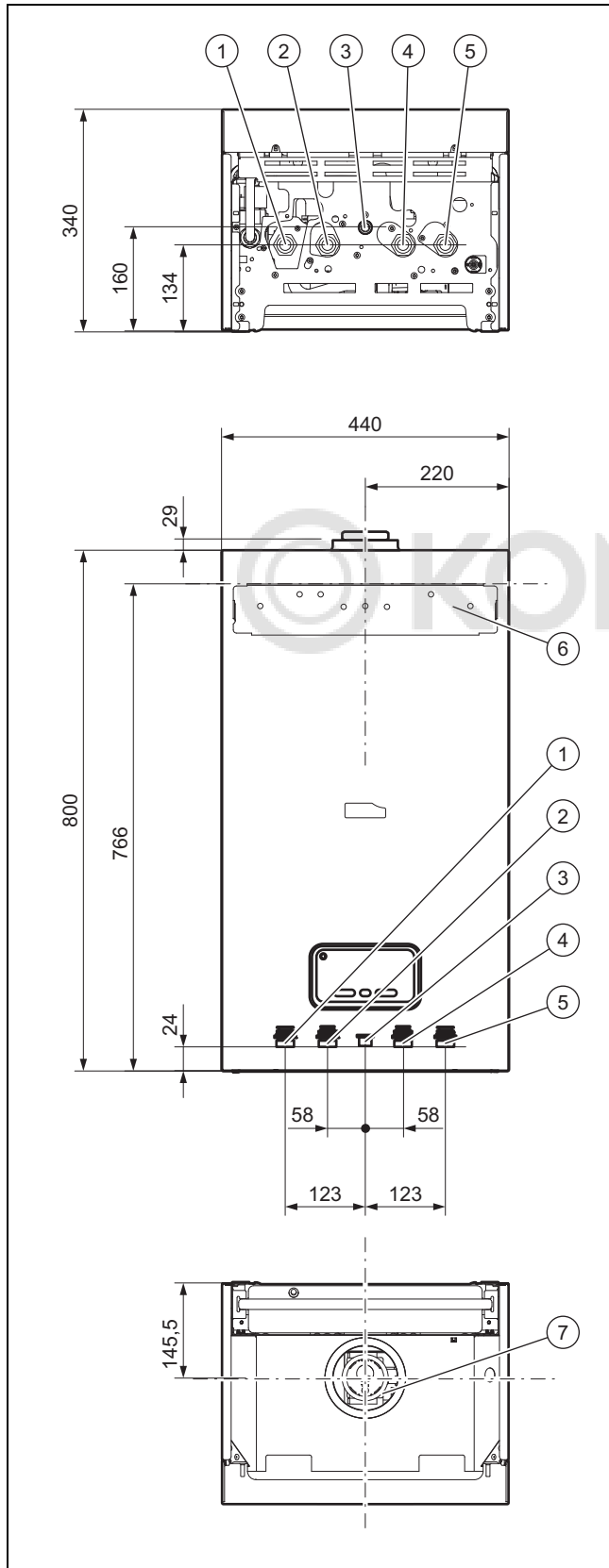
- 5 Обратная линия системы отопления
- 6 Держатель аппарата

- 7 Подключение системы воздуховодов/дымоходов

- 3 Подключение газа
- 4 Обратная линия накопителя
- 5 Обратная линия системы отопления

- 6 Держатель аппарата
- 7 Подключение системы воздуховодов/дымоходов

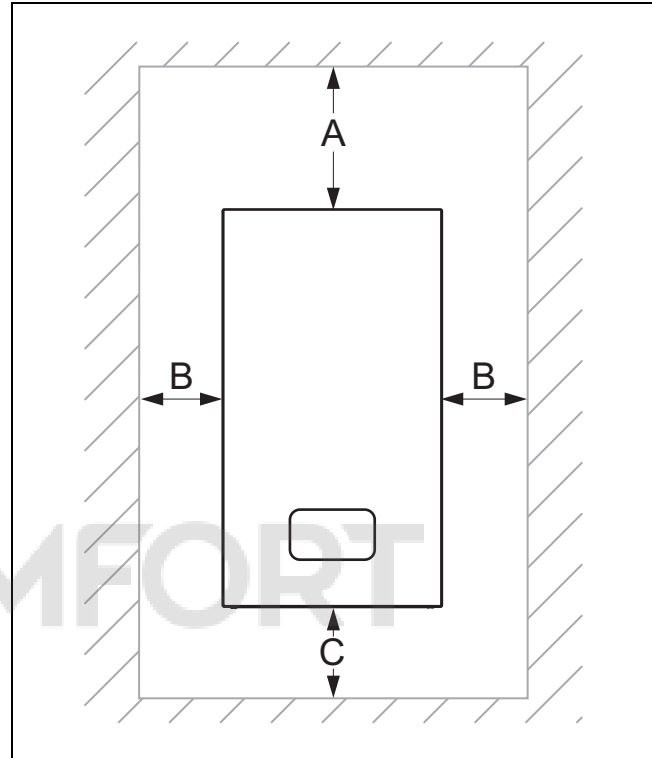
Действительность: Изделие без встроенного контура приготовления горячей воды



- 1 Подающая линия системы отопления

- 2 Подающая линия накопителя

4.4 Минимальные расстояния



Минимальное расстояние	
A	400 мм
B	10 мм
C	250 мм

4.5 Расстояние к воспламеняющимся деталям

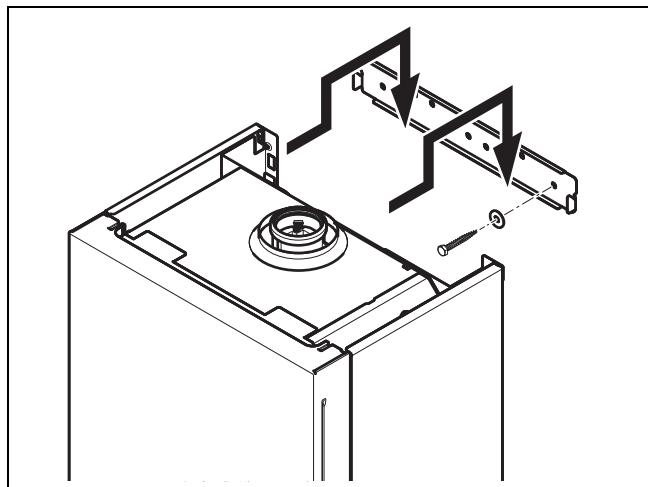
Соблюдение дополнительного расстояния от изделия до компонентов из воспламеняющихся материалов не требуется.

4.6 Использование монтажного шаблона

- Используйте монтажный шаблон, чтобы определить места, где нужно просверлить отверстия и выполнить пробоины.

4 Монтаж

4.7 Навешивание изделия



1. Проверьте, способна ли стена выдержать допустимую нагрузку рабочего веса изделия.
2. Проверьте, может ли поставляемый в комплекте крепеж использоваться для конкретной стены.

Условия: Допустимая нагрузка стены достаточная, Крепёжный материал может использоваться на стене

- ▶ Навесьте прибор, как описано.

Условия: Допустимая нагрузка стены недостаточная

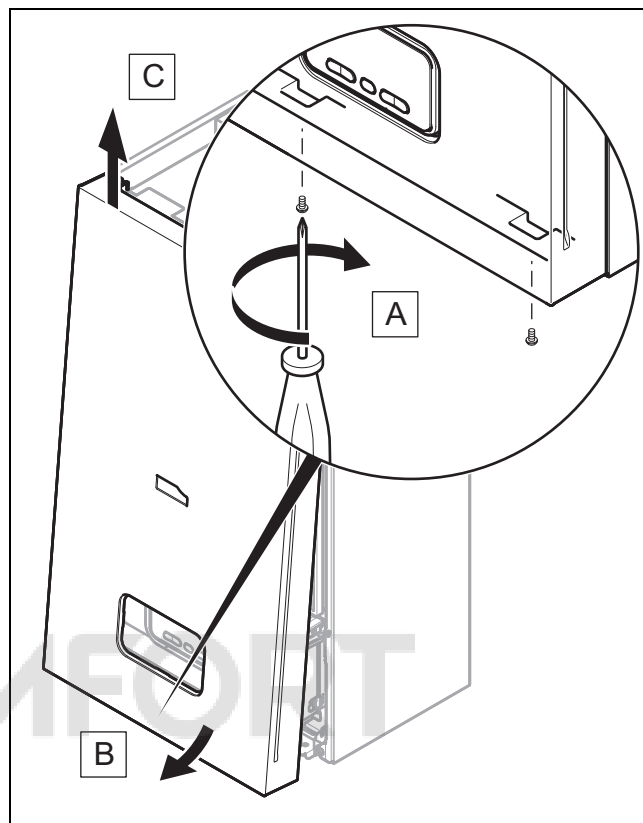
- ▶ Позаботьтесь о наличии на месте установки приспособления для подвешивания достаточной нагрузки. Используйте для этого, например, независимые стойки или кирпичную кладку.
- ▶ Если вы не можете подготовить приспособление для подвешивания достаточной нагрузки, тогда не навешивайте прибор.

Условия: Крепёжный материал не может использоваться на стене

- ▶ Навесьте прибор, как описано, используя имеющийся на месте установки допустимый крепежный материал.

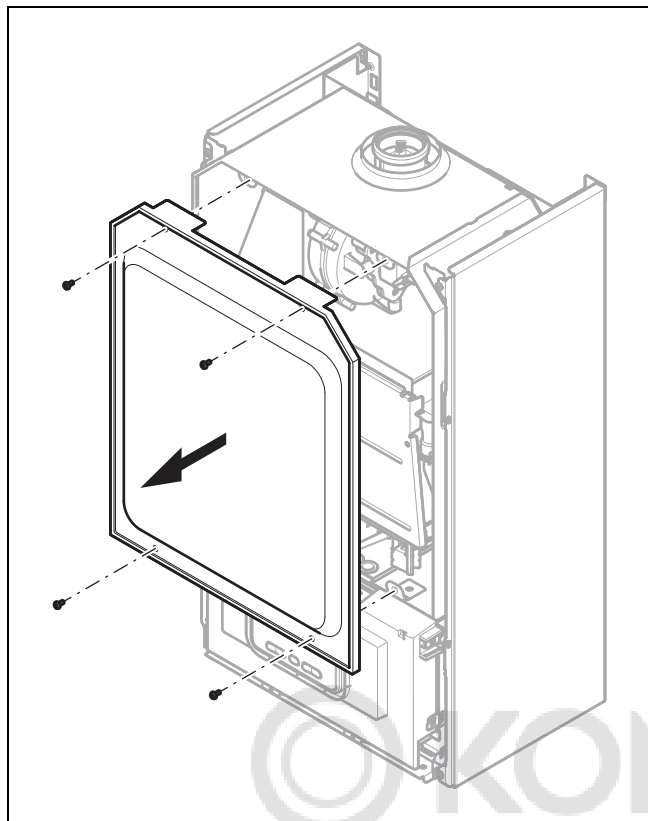
4.8 Снятие/установка передней облицовки, крышки камеры и крышки камеры сгорания

4.8.1 Демонтаж передней облицовки



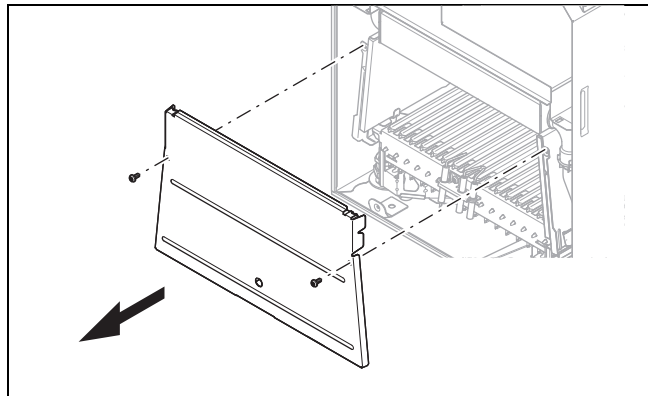
- ▶ Демонтируйте переднюю облицовку, как показано на рисунке.

4.8.1.1 Снятие крышки камеры



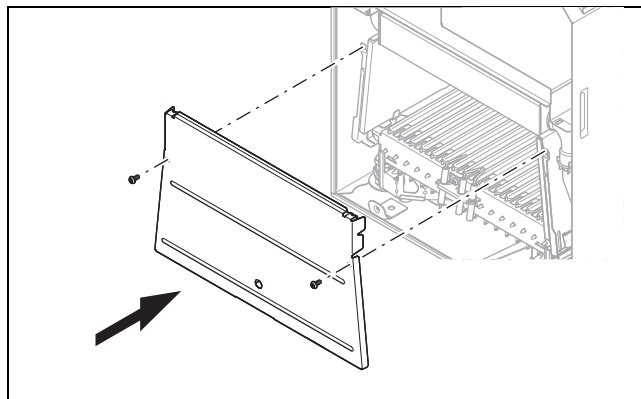
- ▶ Снимите крышку камеры, как показано на рисунке.

4.8.1.2 Снятие крышки камеры сгорания



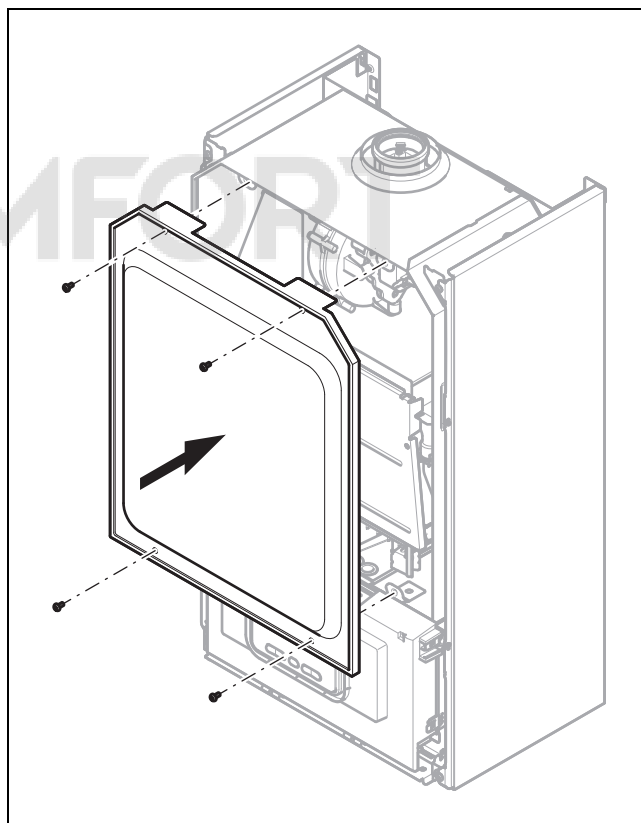
- ▶ Снимите крышку камеры сгорания, как показано на рисунке.

4.8.1.3 Установка крышки камеры сгорания



- ▶ Выполните монтаж крышки камеры сгорания, как показано на рисунке.

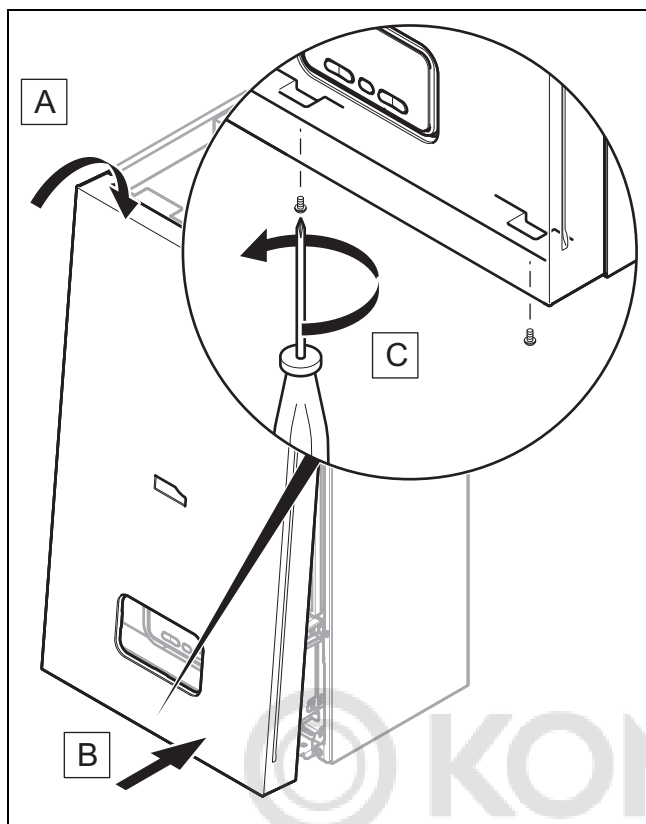
4.8.1.4 Установка крышки камеры



- ▶ Установите крышку камеры, как показано на рисунке.

4 Монтаж

4.8.2 Монтаж передней облицовки

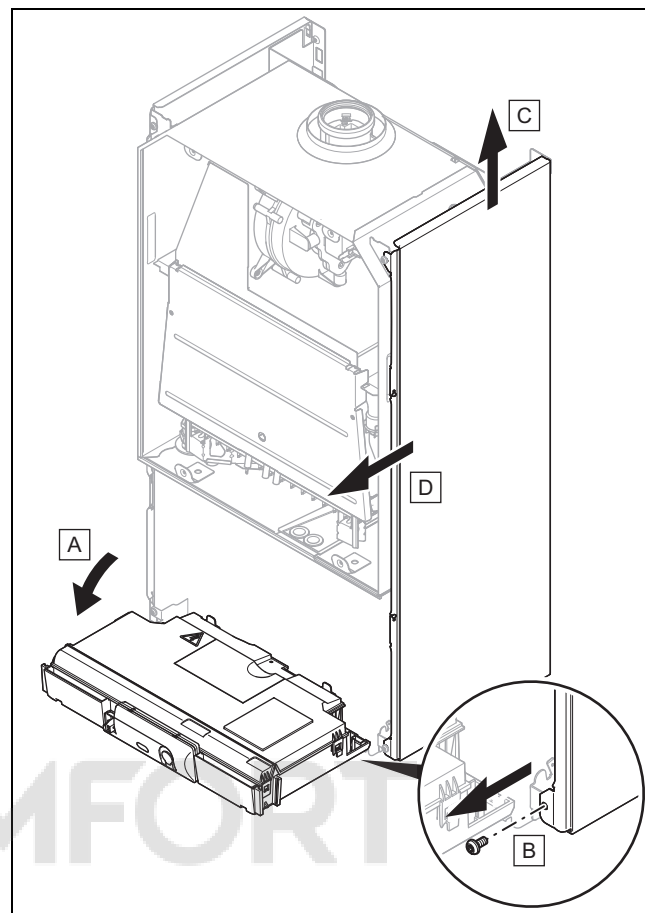


- ▶ Выполните монтаж передней облицовки, как показано на рисунке.

4.9 Демонтаж/монтаж боковой части

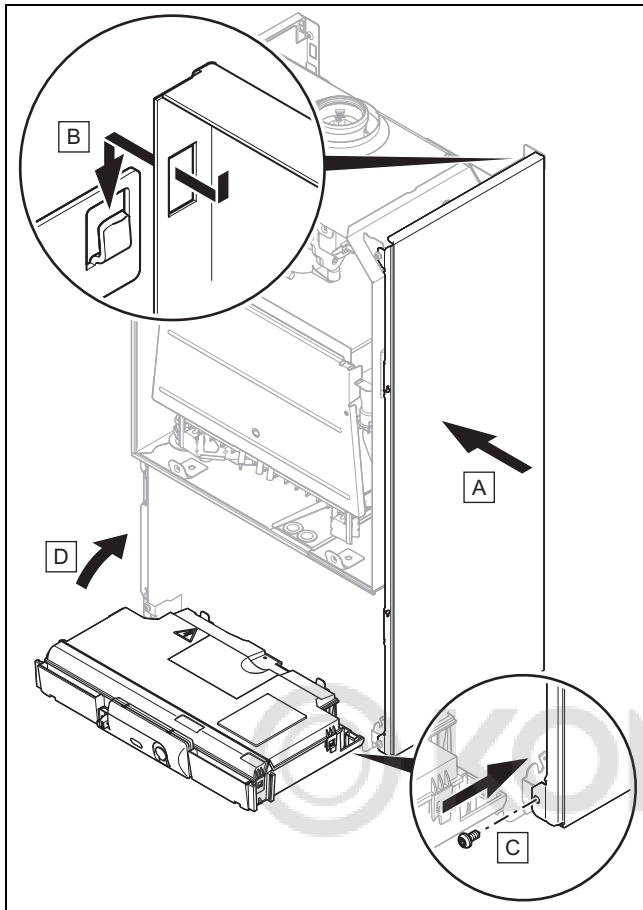
4.9.1 Демонтаж боковой части

1. Демонтируйте переднюю облицовку. (→ страница 16)



2. Демонтируйте боковую часть, как показано на рисунке.

4.9.2 Монтаж боковой части



- ▶ Выполните монтаж боковой части, как показано на рисунке.



Осторожно!

Опасность повреждения из-за ненадлежащего подключения газа!

Превышение испытательного или рабочего давления может стать причиной повреждения газовой арматуры!

- ▶ Герметичность газовой арматуры проверяйте при давлении не выше 11 кПа (110 мбар).
- ▶ Следите за тем, чтобы рабочее давление не превышало 3 кПа (30 мбар) в случае природного газа и 4,5 кПа (45 мбар) в случае сжиженного газа.



Осторожно!

Опасность повреждения в результате коррозии!

Не обладающие диффузионной плотностью пластмассовые трубы системы отопления являются причиной попадания воздуха в греющую воду и коррозии в контурах теплогенератора и отопительного аппарата.

- ▶ При использовании в системе отопления не обладающих диффузионной плотностью пластмассовых труб выполните разделение системы, установив между отопительным аппаратом и системой отопления внешний теплообменник.

5 Установка



Опасность!

Опасность ошпаривания и/или риск повреждение изделия из-за ненадлежащей установки и вытекания вследствие этого воды!

Механическое напряжение на соединительных трубопроводах может вызвать нарушение герметичности.

- ▶ Обеспечьте монтаж соединительных трубопроводов без механического напряжения.



Осторожно!

Риск материального ущерба в результате загрязнения труб!

Посторонние предметы, такие как остатки шлака от сварки или грязь в трубопроводах, могут вызвать повреждение прибора.

- ▶ Перед установкой тщательно промойте систему отопления.



Осторожно!

Риск материального ущерба в результате теплопередачи при выполнении пайки!

- ▶ Пайку на соединительных элементах выполняйте только в том случае, если они ещё не привинчены к сервисным кранам.

5.1 Условия установки

5.1.1 Указания по эксплуатации на сжиженном газе

Прибор на заводе отрегулирован для эксплуатации с группой газа, указанной на маркировочной табличке.

Если ваш прибор отрегулирован для эксплуатации на природном газе, то вам необходимо выполнить переналадку для эксплуатации на сжиженном газе. Для этого вам потребуется комплект для переналадки. Переналадка описана в руководстве, прилагаемом к комплекту для переналадки.

5 Установка

5.1.1.1 Опасность для жизни из-за негерметичности при установке ниже уровня земли

Сжиженный газ скапливается у земли. Если прибор устанавливается ниже уровня поверхности земли, то при разгерметизации могут образовываться скопления сжиженного газа. В этом случае возникает опасность взрыва.

- ▶ Убедитесь, что сжиженный газ не сможет улетучиться из прибора и газопровода.

5.1.1.2 Удаление воздуха из газгольдера

При недостаточном удалении воздуха из газгольдера могут возникнуть проблемы с розжигом.

- ▶ Перед монтажом прибора убедитесь в том, что из газгольдера удален воздух.
- ▶ При необходимости обратитесь к поставщику сжиженного газа.

5.1.1.3 Использование нужного сорта газа

Неподходящий вид газа может привести к аварийным отключениям изделия. Возможно появление шумов при розжиге и сгорании газа в изделии.

- ▶ Используйте газ только того вида, который указан на маркировочной табличке.

5.1.2 Основные монтажные работы

- ▶ Установите на газопроводе обжимное резьбовое соединение из комплекта поставки.
- ▶ Проверьте, достаточен ли объем встроенного расширительного бака для системы отопления.
- ▶ Если объем встроенного расширительного бака недостаточен, то установите дополнительный расширительный бак на обратной линии системы отопления как можно ближе к изделию.
- ▶ Если вы встраиваете дополнительный расширительный бак, то встройте в подающую линию системы отопления (на выходе изделия) обратный клапан или выведите из эксплуатации внутренний расширительный бак.
- ▶ Перед установкой тщательно промойте все подающие линии.

Действительность: Изделие с встроенным приготовлением горячей воды

- ▶ Установите на трубопроводе холодной воды обратный клапан и запорный кран.

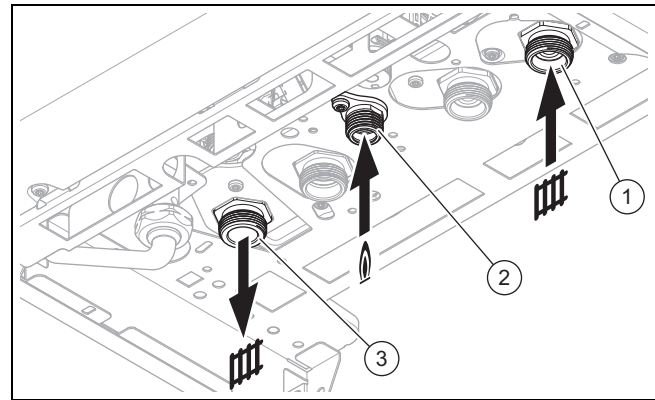
Действительность: Изделие без встроенного контура приготовления горячей воды

- ▶ Установите устройство заполнения между водопроводом холодной воды и подающей линией системы отопления.

5.1.2.1 Проверка счетчика газа

- ▶ Убедитесь, что счетчик газа рассчитан на необходимый расход газа.

5.2 Установка подсоединения газа и подающей/обратной линии системы отопления

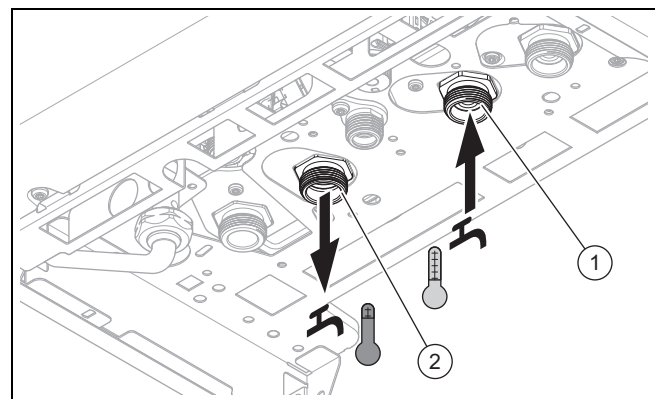


1. Выполните монтаж газопровода с помощью газового запорного крана к газовому штуцеру (2) без механических напряжений.
2. Выполните монтаж подающей линии системы отопления (3) и обратной линии системы отопления (1) согласно стандарту.
3. При необходимости используйте сервисные краны из комплекта поставки.
4. Удалите воздух из газопровода.
5. Проверьте герметичность всех подключений.
6. Надлежащим образом проверьте весь газопровод на герметичность.

5.3 Установка подключений воды

5.3.1 Подключение к холодной и горячей воде

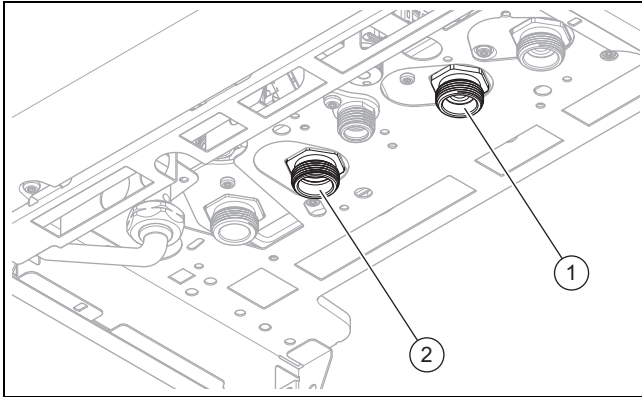
Действительность: Изделие с встроенным приготовлением горячей воды



- ▶ Выполните монтаж подключения холодной (1) и горячей воды (2) согласно стандарту.

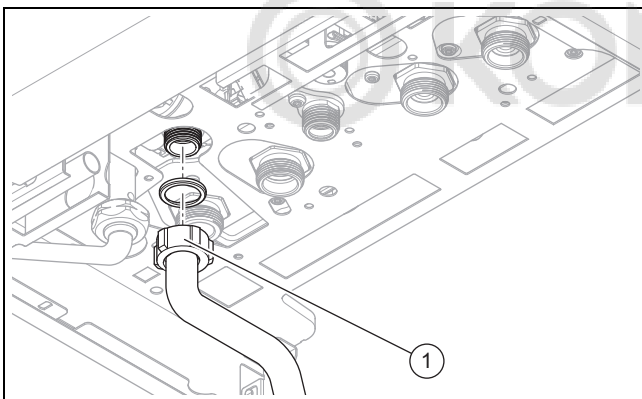
5.3.2 Подключение накопителя горячей воды

Действительность: Изделие без встроенного контура приготовления горячей воды



- ▶ Подключите накопитель горячей воды согласно требованиям стандарта к соответствующим штуцерам (1) изделия.

5.4 Подсоединение дренажного шланга к предохранительному клапану изделия



1. Смонтируйте дренажный шланг (1) согласно изображению.
2. Дренажный шланг должен заканчиваться так, чтобы при утечке воды или пара не ошпарились люди и не повредились электрические детали.
3. Убедитесь, что конец шланга заметен.

5.5 Электромонтаж

Выполнять электромонтаж разрешается только квалифицированным специалистам-электрикам.



Опасность!

Опасность для жизни в результате поражения электрическим током!

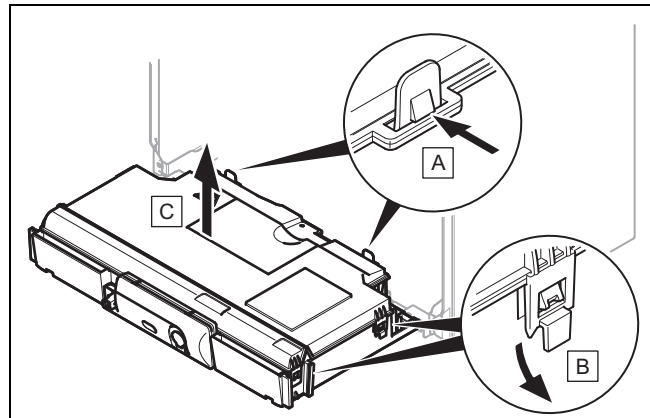
Клеммы подключения к сети L и N постоянно находятся под напряжением, в том числе при выключенном изделии.

- ▶ Отключите подвод электрического тока.
- ▶ Предотвратите повторное включение подвода электрического тока.

5.5.1 Открывание и закрывание блока электроники

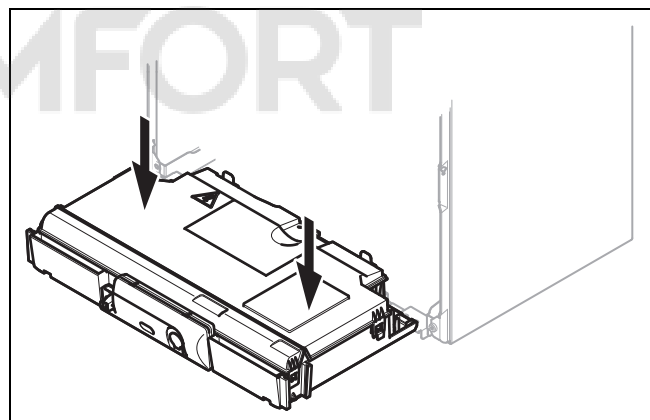
5.5.1.1 Открывание блока электроники

1. Демонтируйте переднюю облицовку. (→ страница 16)



2. Откройте блок электроники, как показано на рисунке.

5.5.1.2 Закрывание блока электроники



- ▶ Закройте блок электроники, как показано на рисунке.

5.5.2 Выполнение электромонтажа



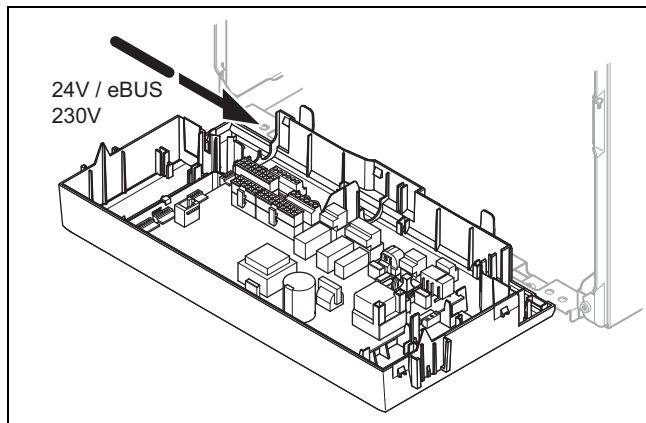
Осторожно!

Риск материального ущерба в результате ненадлежащей установки!

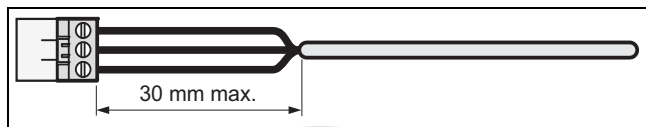
При подключении сетевого напряжения к несоответствующим штекерным клеммам возможно разрушение блока электроники.

- ▶ Не подключайте сетевое напряжение к клеммам eBUS (+/-).
- ▶ Подключайте провод для присоединения к сети только к обозначенным соответствующим образом клеммам.

5 Установка



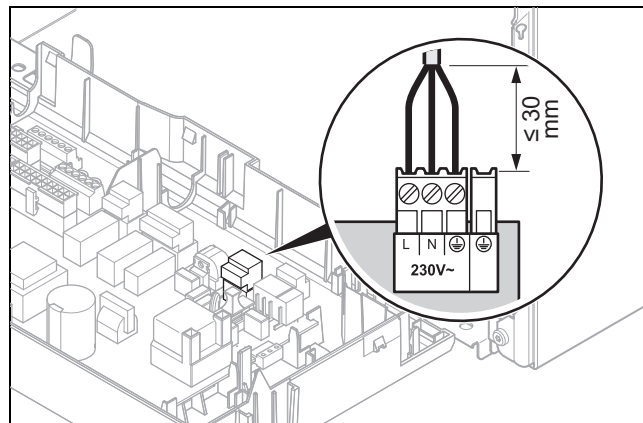
1. Проведите соединительные провода подсоединяемых компонентов через кабельный ввод слева через нижнюю сторону изделия.
2. Укоротите соединительные провода до подходящей длины.



3. Удаляйте внешнюю оплетку гибких проводов макс. на 30 мм, чтобы предотвратить короткое замыкание при освобождении одной жилы.
4. Убедитесь, что изоляция внутренних жил не была повреждена во время удаления оплетки кабеля.
5. Снимайте изоляцию внутренних жил ровно настолько, чтобы обеспечить надежное соединение.
6. Во избежание короткого замыкания, вызванного незакрепленными проводами, наденьте на освобожденные от изоляции концы жил концевые муфты.
7. Навинтите соответствующий штекер на присоединительный провод.
8. Убедитесь, что все жилы механически прочно вставлены в штекерные клеммы штекера.
9. Вставьте штекер в соответствующее гнездо электронной платы.
10. Закрепите кабели в блоке электроники с помощью кабельных зажимов.

5.5.3 Обеспечение электропитания

1. Убедитесь, что номинальное сетевое напряжение составляет 230 В.
2. Откройте блок электроники. (→ страница 21)
3. Подключите изделие с помощью стационарного подключения и разъединительного устройства с раствором контактов не менее 3 мм (например, предохранителей или силовых выключателей).
 - Провод для присоединения к сети: гибкие провода



4. Выполните электромонтаж. (→ страница 21)
5. Подключите блок электроники. (→ страница 21)
6. Обеспечьте возможность постоянного доступа к подключению к электросети. Оно не должно быть закрыто или загорожено.

5.5.4 Организация электропитания в сыром помещении



Опасность!

Опасность для жизни в результате поражения электрическим током!

При установке изделия в помещениях с повышенной влажностью, например, в ванной, соблюдайте действующие в вашем регионе правила электромонтажа. При использовании заводского сетевого кабеля с вилкой, имеющей заземляющий контакт, возникает опасность для жизни из-за поражения электрическим током.

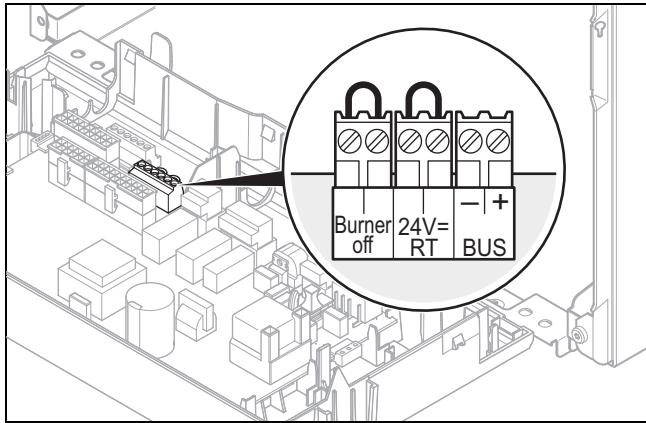
- ▶ При установке в помещениях с повышенной влажностью ни в коем случае не используйте заводской сетевой кабель с вилкой, имеющей заземляющий контакт.
- ▶ Подключите изделие с помощью стационарного подключения и разъединительного устройства с раствором контактов не менее 3 мм (например, предохранителей или силовых выключателей).
- ▶ В качестве сетевого кабеля, проходящего через кабельный ввод в изделие, используйте гибкий провод.
- ▶ Соблюдайте все действующие предписания.

1. Откройте блок электроники. (→ страница 21)
2. Выньте штекер из гнезда для подключения к электросети на электронной плате.
3. Отвинтите штекер установленного на заводе-изготовителе кабеля подключения к сети.
4. Используйте вместо подключенного на заводе-изготовителе, подходящий, соответствующий стандарту, трехжильный кабель подключения к электрической сети.

5. Выполните электромонтаж. (→ страница 21)
6. Подключите блок электроники. (→ страница 21)
7. Смонтируйте переднюю облицовку. (→ страница 18)

5.5.5 Подключение регулятора к блоку электроники

1. При необходимости смонтируйте регулятор.
2. Откройте блок электроники. (→ страница 21)



3. Выполните электромонтаж. (→ страница 21)

Условия: Подключение погодозависимого регулятора или комнатного регулятора температуры через шину данных eBUS

- ▶ Подключите регулятор к разъему eBUS.
- ▶ Установите в разъем „24 V = RT“, перемычку, если она не установлена.

Условия: Подключение низковольтного регулятора (24 В)

- ▶ Подключите регулятор к разъему „24 V = RT“.

Условия: Подключение ограничительного термостата к напольному отоплению

- ▶ Подключите ограничительный термостат к разъёму „Burner off“.
4. Подключите блок электроники. (→ страница 21)
 5. Установите многоконтурный регулятор d.018 на 1.

5.5.6 Установка многофункционального модуля и дополнительных компонентов

1. Откройте блок электроники. (→ страница 21)
2. Подключите многофункциональный модуль (опциональная электронная плата) к электронной плате изделия (→ руководство по установке многофункционального модуля).
3. Подключите дополнительные компоненты к многофункциональному модулю (опциональная электронная плата) (→ руководство по установке многофункционального модуля).
4. Подключите блок электроники. (→ страница 21)
5. Смонтируйте переднюю облицовку. (→ страница 18)

5.5.6.1 Активация дополнительного компонента через многофункциональный модуль

Условия: Компонент подключен к реле 1

- ▶ Выберите параметр **d.027**, чтобы присвоить функцию реле 1. (→ страница 57)
Уровень специалиста/уровень сервиса – Обзор (→ страница 69)

Условия: Компонент подключен к реле 2

- ▶ Выберите параметр **d.028**, чтобы присвоить функцию реле 2. (→ страница 57)
Уровень специалиста/уровень сервиса – Обзор (→ страница 69)

5.5.6.2 Установка циркуляционного насоса ГВС

Действительность: Изделие с встроенным приготовлением горячей воды

ИЛИ Изделие с подключенным накопителем горячей воды

Условия: Регулятор подключен

- ▶ Подключите циркуляционный насос к многофункциональному модулю (опциональная электронная плата). (→ страница 23)

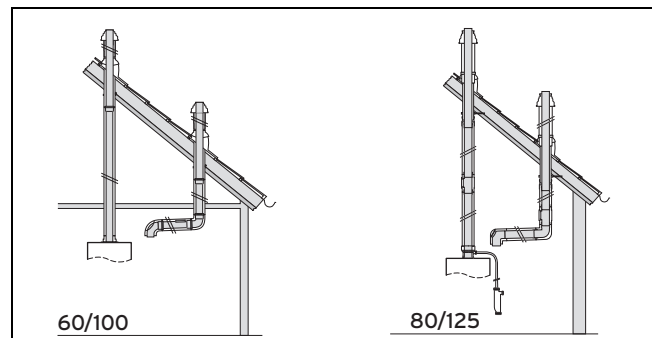
6 Система дымоходов/воздуховодов

6.1 Обзор системы

6.1.1 Возможности монтажа системы воздуховодов/дымоходов, концентрический (алюминий) ø 60/100 мм и ø 80/125 мм

- ▶ Соблюдайте максимальную длину труб, см. главу "Системные условия".

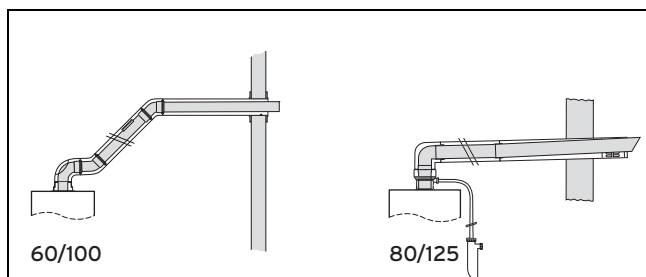
6.1.1.1 Вертикальный проход через плоские и наклонные крыши



- ▶ Монтаж прохода через наклонную крышу (→ страница 32)
- ▶ Монтаж прохода через плоскую крышу (→ страница 32)
- ▶ Монтаж прохода через наклонную крышу (→ страница 33)
- ▶ Монтаж прохода через плоскую крышу (→ страница 34)

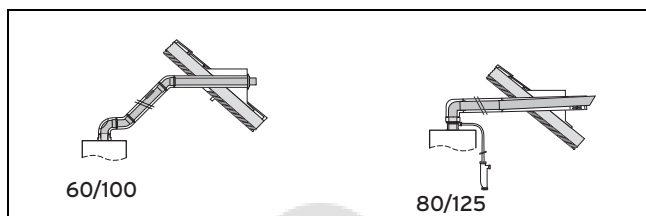
6 Система дымоходов/воздуховодов

6.1.1.2 Горизонтальный проход через стену



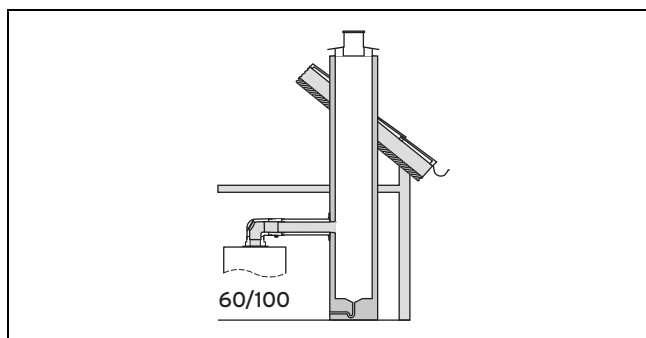
- ▶ Подготовка к монтажу (→ страница 36)
- ▶ Монтаж прохода через стену (→ страница 37)
- ▶ Монтаж прохода через стену (→ страница 38)

6.1.1.3 Горизонтальный проход через крышу



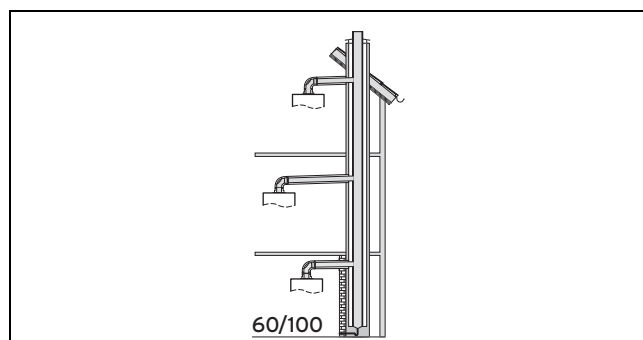
- ▶ Подготовка к монтажу (→ страница 36)
- ▶ Монтаж прохода через крышу (→ страница 37)
- ▶ Монтаж прохода через крышу (→ страница 38)

6.1.1.4 Коаксиальное подключение к шахтному вакуумному дымоходу



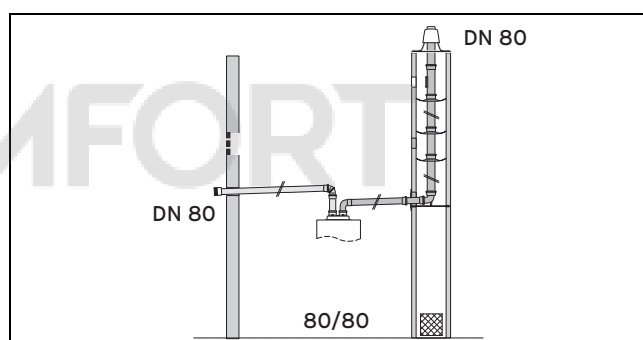
- ▶ Монтаж патрубка шахты (→ страница 40)
- ▶ Присоединение изделия к вакуумному дымоходу (→ страница 40)

6.1.1.5 Коаксиальное подключение к системе воздуховодов/дымоходов в шахте



- ▶ Монтаж подключения к системе воздуховодов/дымоходов (→ страница 39)
- ▶ Подсоедините изделие к системе дымоходов/воздуховодов (→ страница 39)

6.1.1.6 Раздельный монтаж системы воздуховодов/дымоходов \varnothing 80/80 мм



- ▶ Монтаж присоединительного элемента для раздельного подключения (→ страница 50)
- ▶ Монтаж присоединительного элемента 60/80 мм с отверстиями для забора воздуха (→ страница 50)
- ▶ Монтаж отвода конденсата (→ страница 50)
- ▶ Раздельный монтаж системы воздуховодов/дымоходов \varnothing 80/80 мм (→ страница 50)

6.2 Сертифицированные системы воздуховодов/дымоходов и компоненты

6.2.1 Система воздуховодов/дымоходов ø 60/100 мм

Арт. №	Система воздуховодов/дымоходов
0020199373 0020199374	Вертикальный проход через крышу (черный, RAL 9005) Вертикальный проход через крышу (красный, RAL 8023)
0020199381 0020199379 0020199380 0020199382	Горизонтальный проход через стену/крышу без отвода Горизонтальный проход через стену/крышу, 750 мм, с отверстиями для проведения измерений Горизонтальный проход через стену/крышу, 1000 мм, с отверстиями для проведения измерений Горизонтальный проход через стену, телескопический с отверстиями для проведения измерений
0020199059 0020199385	Концентрическое шахтовое присоединение к системе воздуховодов/дымоходов, с отверстиями для проведения измерений Концентрическое шахтовое присоединение к вакуумному дымоходу, с ревизионным отверстием

6.2.1.1 Компоненты ø 60/100 мм

В следующей таблице приводятся допущенные в ходе сертификации системы дымоходов/воздуховодов и их сертифицированные компоненты.

Компоненты

	Арт. №	0020199373 0020199374	0020199379 0020199380 0020199381 0020199382	0020199385 0020199059
Удлинитель (алюм.), концентрический, 0,2 м, ø 60/100 мм	0020199395	X	X	X
Удлинитель (алюм.), концентрический, 0,5 м, ø 60/100 мм	0020199396	X	X	X
Удлинитель (алюм.), концентрический, 1,0 м, ø 60/100 мм	0020199397	X	X	X
Удлинитель (алюм.), концентрический, 1,5 м, ø 60/100 мм	0020199398	X	X	X
Удлинитель (алюм.), концентрический, 2,0 м, ø 60/100 мм	0020199399	X	X	
Удлинитель (алюм.), концентрический, 0,2 м, ø 60/100 мм с отверстиями для проведения измерений	0020199400	X	X	X
Телескопическое удлинение (алюм.) 0,5 - 0,8 м, ø 60/100 мм	0020199401	X	X	X
Отвод (алюм.), концентрической формы 90°, ø 60/100 мм	0020199402	X	X	X
Отвод (алюм.), концентрической формы 90°, ø 60/100 мм с отверстиями для проведения измерений	0020199403	X	X	X
Отвод (алюм.), концентрической формы 45°, ø 60/100 мм	0020199404	X	X	X
Отвод (алюм.), концентрической формы 90°, ø 60/100 мм с ревизионным отверстием	0020199405	X	X	X
Хомуты для труб (5 х), ø 100	0020199406	X	X	X
Телескопический участок для компенсации смещения трубы (алюм.), концентрической формы 0,33 м - 0,56 м, ø 60/100 мм	0020199407	X		
Разъединительное устройство (алюм.) с контрольным устройством, ø 60/100 мм	0020199408	X	X	X
Конденсатоотводчик (алюм.), со шлангом и сифоном, ø 60/100 мм	0020199409	X	X	
Стенная накладка, ø 100 мм	0020199410	X	X	
Черепица наклонной крыши, черная, 25° - 50°	0020199439	X		
Черепица наклонной крыши, красная, 25° - 50°	0020199440	X		
Универсальная черепица наклонной крыши, черная, 25° - 50°	0020199441	X		

6 Система дымоходов/воздуховодов

	Арт. №	0020199373 0020199374	0020199379 0020199380 0020199381 0020199382	0020199385 0020199059
Универсальная черепица наклонной крыши, красная, 25° - 50°	0020199442	X		
Изоляционный воротник для плоской крыши	0020199443	X		
Защитная решетка для горизонтального прохода через стену	0020199444		X	

6.2.2 Система воздуховодов/дымоходов ø 80/125 мм

Арт. №	Система воздуховодов/дымоходов
0020199375	Вертикальный проход через крышу (черный, RAL 9005)
0020199376	Вертикальный проход через крышу (красный, RAL 8023)
0020199383	Горизонтальный проход через стену/крышу, 1000 мм
0020199387	Концентрический патрубок для дымохода ø 80 мм в шахте

6.2.2.1 Компоненты ø 80/125 мм

В следующей таблице приводятся допущенные в ходе сертификации системы дымоходов/воздуховодов и их сертифицированные компоненты.

Компоненты

	Арт. №	0020199375 0020199376	0020199383	0020199387
Присоединительный элемент с конденсатоотводчиком (алюм.), с шлангом, сифоном и отверстием для проведения измерений, ø 80/125 мм	0020202466	X	X	X
Удлинитель (алюм.), концентрический, 0,5 м, ø 80/125 мм	0020199411	X	X	X
Удлинитель (алюм.), концентрический, 1,0 м, ø 80/125 мм	0020199412	X	X	X
Удлинитель (алюм.), концентрический, 2,0 м, ø 80/125 мм	0020199413	X	X	X
Отвод (алюм.), концентрической формы 87°, ø 80/125 мм	0020199414	X	X	X
Отвод (алюм.), концентрической формы 45°, ø 80/125 мм	0020199416	X	X	X
Тройник, концентрической формы 87°, с ревизионным отверстием ø 80/125 мм	0020199417	X	X	X
Хомуты для труб (5 х), ø 125 мм,	0020199418	X	X	X
Удлинитель (алюм.) с ревизионным отверстием, ø 80/125 мм	0020199419	X	X	X
Разъединительное устройство (алюм.), ø 80/125 мм	0020199420	X	X	X
Черепица наклонной крыши, черная, 25° - 50°	0020199439	X		
Черепица наклонной крыши, красная, 25° - 50°	0020199440	X		
Универсальная черепица наклонной крыши, черная, 25° - 50°	0020199441	X		
Универсальная черепица наклонной крыши, красная, 25° - 50°	0020199442	X		
Изоляционный воротник для плоской крыши	0020199443	X		
Защитная решетка для горизонтального прохода через стену	0020199444		X	

6.2.3 Система воздуховодов/дымоходов ø 80/80 мм

Арт. №	Система воздуховодов/дымоходов
0020199389	Присоединительный элемент ø 80/80 мм
0020199390	Присоединительный элемент ø 60/80 мм с отверстием для забора воздуха

6.2.3.1 Компоненты \varnothing 80 мм

В следующей таблице приводятся допущенные в ходе сертификации системы дымоходов/воздуховодов и их сертифицированные компоненты.

КОМПОНЕНТЫ

	Арт. №	0020199389	0020199390
Удлинитель (алюм.), концентрический, 0,5 м, \varnothing 80 мм, белый	0020199423	X	X
Удлинитель (алюм.), 1,0 м, \varnothing 80 мм, белый	0020199424	X	X
Удлинитель (алюм.), 2,0 м, \varnothing 80 мм, белый	0020199425	X	X
Удлинитель (алюм.) с ревизионным отверстием, \varnothing 80 мм, белый	0020199432	X	X
Отвод (алюм.), 45°, \varnothing 80 мм, белый	0020199427	X	X
Отвод (алюм.), 87°, \varnothing 80 мм, белый	0020199429	X	X
Отвод (алюм.), 87°, \varnothing 80 мм, белый, с отверстием для проведения измерений	0020199430	X	X
Разъединительное устройство (алюм.), \varnothing 80 мм, белое	0020199431	X	X
Защита от ветра	0020199426	X	
Стенная накладка	0020199433	X	X
Распорка (7 х), \varnothing 80 мм	0020199434	X	X
Отвод с опорной консолью (алюм.) для подключения к шахте \varnothing 80 мм	0020199435	X	
Хомуты для труб (5 х), \varnothing 80 мм,	0020199436	X	X
Конденсатоотводчик (алюм.), со шлангом и сифоном, \varnothing 80 мм	0020199437	X	X
Труба воздуховода с защитной решеткой, \varnothing 80 мм	0020199438	X	
Оголовок шахты	0020199422	X	

6 Система дымоходов/воздуховодов

6.3 Условия системы

6.3.1 Максимально допустимая длина труб \varnothing 60/100 мм

Действительность: Россия

ИЛИ Казахстан

Система	Арт. №	Макс. длина труб	Panther 12 КТО	Panther 25 КТО Panther 25 KTV	Panther 30 KTV	Panther 35 KTV
Вертикальный проход через крышу	0020199373 0020199374	макс. длина концентрической трубы ¹⁾	5,5 м	5,8 м	4,3 м	3,0 м
Горизонтальный проход через стену/крышу	0020199381 0020199379 0020199380 0020199382	макс. длина концентрической трубы ¹⁾	4,5 м плюс 1 отвод	4,8 м плюс 1 отвод	3,3 м плюс 1 отвод	2,0 м плюс 1 отвод
Присоединительный патрубок к системе дымоходов/воздуховодов	0020199059	макс. длина концентрической трубы ¹⁾	2,5 м плюс 3 ₂₎ отвода	2,8 м плюс 3 ₂₎ отвода	1,3 м плюс 3 ₂₎ отвода	–
Концентрическое присоединение к вакуумному воздуховоду/дымоходу	0020199059	макс. длина концентрической трубы ¹⁾	3,5 м плюс 2 ₂₎ отвода	3,8 м плюс 2 ₂₎ отвода	2,3 м плюс 2 ₂₎ отвода	1,0 м плюс 2 ₂₎ отвода
<p>1) При установке в системе дымоходов дополнительных отводов будет уменьшаться длина трубы:</p> <ul style="list-style-type: none"> – на каждый отвод 45° - на 0,5 м – на каждый отвод 90° - на 1,0 м <p>2) Соедините два отвода прямой трубой длиной не менее 0,3 м.</p>						

6.3.2 Максимально допустимая длина труб \varnothing 80/125 мм

Действительность: Россия

ИЛИ Казахстан

Система	Арт. №	Макс. длина труб	Panther 12 КТО	Panther 25 КТО Panther 25 KTV	Panther 30 KTV	Panther 35 KTV
Вертикальный проход через крышу	0020199375 0020199376	макс. длина концентрической трубы ¹⁾	15,4 м	15,4 м	12,5 м	11,5 м
Горизонтальный проход через стену/крышу	0020199383	макс. длина концентрической трубы ¹⁾	12,9 м плюс 1 отвод	12,9 м плюс 1 отвод	10,0 м плюс 1 отвод	9,0 м плюс 1 отвод
Патрубок для дымохода \varnothing 80 мм в шахте <ul style="list-style-type: none"> – Забор воздуха через концентрическую шахту – без забора воздуха из помещения – Размер отверстия шахты, не менее: <ul style="list-style-type: none"> – круглое: 130 мм – прямоугольное: 120 x 120 мм 	0020199387	макс. общая длина труб ¹⁾ (отрезок концентрической формы и дымоход в шахте)	13,4 м из этого макс. 12,0 м в шахте	13,4 м из этого макс. 12,0 м в шахте	10,5 м из этого макс. 10,0 м в шахте	10,5 м из этого макс. 10,0 м в шахте
<p>1) При установке в системе дымоходов дополнительных отводов будет уменьшаться длина трубы:</p> <ul style="list-style-type: none"> – на каждый отвод 45° - на 1,0 м – на каждый отвод 87° - на 2,5 м 						

6.3.3 Максимально допустимая длина труб \varnothing 80/80 мм

Действительность: Россия

ИПИ Казахстан

Система	Макс. длина труб	Panther 12 KTO	Panther 25 KTO Panther 25 KTV	Panther 30 KTV	Panther 35 KTV
Подключение к дымоходу \varnothing 80 мм – с забором воздуха из помещения	макс. длина дымохода ¹⁾	33,0 м из этого макс. 30,0 м в шахте	33,0 м из этого макс. 30,0 м в шахте	20,0 м из этого макс. 18,0 м в шахте	20,0 м из этого макс. 18,0 м в шахте
Подключение к влагостойкой системе дымоходов в вакуумном режиме – с забором воздуха из помещения	макс. длина дымохода ¹⁾ до вертикального участка системы дымоходов	33,0 м	33,0 м	20,0 м	20,0 м
	макс. длина вертикального дымохода	расчет			
Подключение к дымоходу \varnothing 80 мм – Забор воздуха через концентрическую шахту – без забора воздуха из помещения	макс. длина дымохода ¹⁾	19,0 м при этом макс. 17,0 м в шахте	18,0 м при этом макс. 17,0 м в шахте	14,0 м из этого макс. 12,0 м в шахте	14,0 м из этого макс. 12,0 м в шахте
Подключение к системе дымоходов в вакуумном режиме – Воздух через вторую шахту ²⁾ – без забора воздуха из помещения	макс. общая длина труб ¹⁾ до вертикального участка системы дымоходов	33,0 м	33,0 м	20,0 м	20,0 м
	макс. длина вертикального дымохода	расчет			
Подключение к дымоходу \varnothing 80 мм – Воздух через наружную стену ²⁾ – без забора воздуха из помещения	макс. общая длина труб ¹⁾	33,0 м при этом макс. 30 м в шахте	33,0 м при этом макс. 30 м в шахте	20,0 м при этом макс. 18 м в шахте	20,0 м при этом макс. 18 м в шахте
Дымоход \varnothing 80 мм через наружную стену – Воздух через наружную стену ²⁾ – без забора воздуха из помещения	макс. общая длина труб ¹⁾	33,0 м	33,0 м	20,0 м	20,0 м
Подключение к системе дымоходов в вакуумном режиме – Воздух через наружную стену ²⁾ – без забора воздуха из помещения	макс. общая длина труб ¹⁾	33,0 м	33,0 м	20,0 м	20,0 м

1) С каждым дополнительным отводом длина трубы уменьшается следующим образом:

- на каждый отвод 45° - на 1,25 м
- на каждый отвод 90° - на 2,5 м

При монтаже следующих компонентов длина трубы уменьшается:

- принадлежности для слива конденсата - на 2,0 м
- присоединительный элемент \varnothing 80/80 мм - на 4,0 м
- защита от ветра - на 2,5 м

2) При низкой температуре наружного воздуха может образоваться конденсат на внешней поверхности трубы. В этих случаях наружная поверхность трубы должна быть изолирована.

6 Система дымоходов/воздуховодов

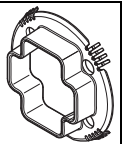
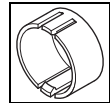
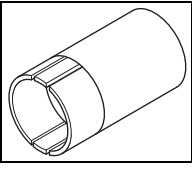
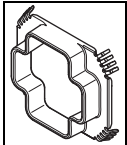
6.3.4 Замена дроссельных шайб / наконечников трубки Пито

Дроссельная шайба или наконечник трубки установлены в изделие на заводе. Они необходимы для обеспечения максимально допустимой длины трубы системы воздуховодов/дымоходов.

Если общая длина труб (длины труб, отводов и, при необходимости, остальных деталей) превышает минимальный допустимый размер, у определенных теплогенераторов необходимо заменить дроссельную шайбу или наконечник трубки Пито:

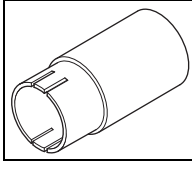
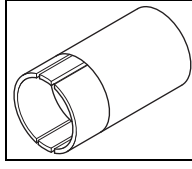
- Система воздуховодов/дымоходов \varnothing 60/100: общая длина трубы до 2 м
- Система воздуховодов/дымоходов \varnothing 80/125: общая длина трубы до 6 м
- Система воздуховодов/дымоходов \varnothing 80/80 мм:
 - Изделия до 32 кВт: общая длина трубы до 12 м
 - Изделия мощностью > 32 кВт: общая длина трубы до 15 м

6.3.5 Определение дроссельных шайб/наконечников трубки трубок Пито для \varnothing 60/100 мм или \varnothing 80/125 мм

Мощность аппарата	Снятие	Вставка
12 кВт	Замена не требуется	
25 кВт		 0020029643, смонтировано на заводе +  208493, белый
30 кВт	 0020029646	 0020029644
35 кВт	Замена не требуется	

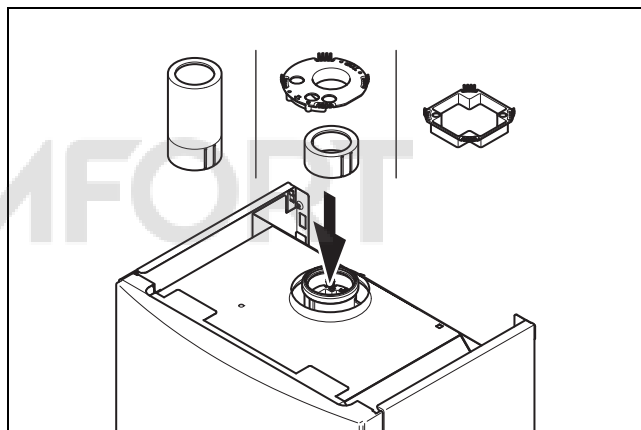
6.3.6 Определение дроссельных шайб/наконечников трубки Пито \varnothing 80/80 мм

Мощность аппарата	Снятие	Вставка
12 кВт	Замена не требуется	
25 кВт	Замена не требуется	

Мощность аппарата	Снятие	Вставка
30 кВт	Замена не требуется	
35 кВт	 0020209129	 0020029646

6.3.7 Монтаж дроссельных шайб/наконечников трубки Пито

1. Снимите встроенную дроссельную шайбу/наконечник трубки Пито.
2. Определите по таблице требуемый тип дроссельной шайбы / наконечника трубки Пито.



3. Вставьте дроссельную шайбу / наконечник трубки в муфту изделия до упора. Следите за правильным положением шайбы/наконечника:
 - Надпись «TOP» должна находиться сверху.
 - Стрелка и надпись «WALL» на дроссельной шайбе / наконечнике трубки Пито должны быть направлены на стену.

6.3.8 Требования к шахте для системы дымоходов/воздуховодов

Сертифицированные системы дымоходов/воздуховодов Protherm не обладают огнестойкостью (при направлении воздействия снаружи - наружу).

При проведении системы дымоходов/воздуховодов через не обладающие огнестойкостью конструктивные элементы здания требуется монтаж шахты. Шахта должна обеспечивать огнестойкость (при направлении воздействия снаружи наружу) конструктивных элементов здания, через которые проводится система дымоходов. Необходимая огнестойкость должна соответствовать требованиям классификации (по преграждающим свойствам и теплоизоляции), а также строительно-техническим требованиям.

Соблюдайте внутригосударственные распоряжения, предписания и стандарты.

Как правило, имеющаяся дымовая труба, используемая для отвода отходящих газов, соответствует этим требо-

ваниям и может использоваться в качестве шахты для системы воздуховодов.

Герметичность газового тракта шахты должна соответствовать классу испытательного давления N2 согласно EN 1443. Как правило, имеющаяся дымовая труба, используемая для отвода отходящих газов, соответствует этим требованиям и может использоваться в качестве шахты для системы воздуховодов.

Если шахта используется для подвода воздуха на горение, ее конструкция, и, особенно - изоляция должны исключать выпадение влаги на наружной стороне шахты, вызванное охлаждением шахты поступающим снаружи холодным воздухом на горение. Как правило, имеющаяся дымовая труба, используемая для отвода отходящих газов, соответствует этим требованиям и может использоваться без дополнительной теплоизоляции в качестве шахты для подвода воздуха на горение.

6.3.9 Прокладка системы дымоходов/воздуховодов в зданиях

Система воздуховодов/дымоходов должна быть как можно короче и проходить прямо, насколько это возможно.

- ▶ Не устанавливайте несколько отводов или ревизионных элементов непосредственно друг за другом.

Из соображений обеспечения гигиенических свойств питьевой воды трубопроводы питьевой воды должны быть защищены от недопустимого нагрева.

- ▶ Укладывайте систему дымоходов/воздуховодов отдельно от трубопроводов питьевой воды.

Тракт отходящих газов необходимо проверить по всей длине и при необходимости очистить.

Систему дымоходов/воздуховодов можно демонтировать с небольшими затратами (не требуется дорогостоящих долбежных работ в жилой зоне, достаточно снять привинченные облицовки). Так как она располагается в шахте, это, как правило, обеспечивает возможность простого демонтажа.

6.3.10 Расположение устья

Расположение устья системы дымоходов должно соответствовать действующим международным, национальным и/или местным предписаниям.

- ▶ Расположите устье системы дымоходов таким образом, чтобы обеспечивался надлежащий отвод и распределение отходящих газов и исключалось их обратное проникновение в здание через отверстия (окна, отверстия приточного воздуха и балконы).

6.3.11 Удаление конденсата

Условия: \varnothing 80/125 мм, \varnothing 80/80 мм

Местные предписания могут определять свойства конденсата, который разрешается сливать общую канализационную сеть. При необходимости следует использовать устройство нейтрализации конденсата.

- ▶ При утилизации конденсата в общую канализационную сеть соблюдайте местные предписания.
- ▶ Для отвода конденсата используйте трубопроводы только из стойкого к коррозии материала.

6.4 Монтаж

6.4.1 Монтаж вертикального прохода через крышу

6.4.1.1 Указания по монтажу



Опасность!

Опасность отравления из-за утечки отходящих газов и опасность материального ущерба из-за отходящими газами из-за сдвига прохода в крыше!

При сползании больших масс снега и льда по наклонным поверхностям крыши возможен сдвиг прохода в крыше.

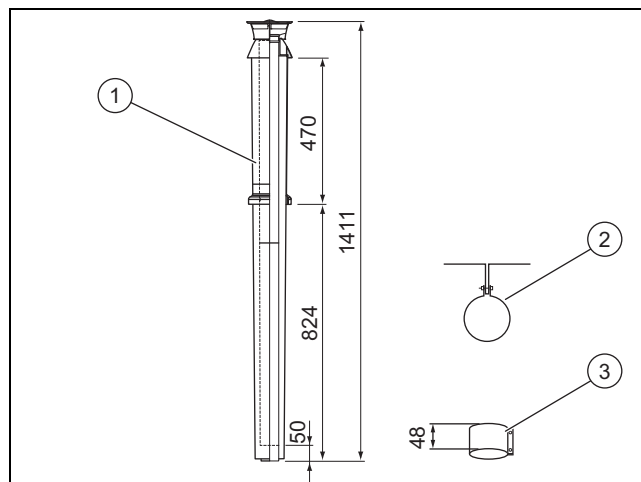
- ▶ В регионах с частыми сильными снегопадами рекомендуется монтировать проход в крыше близко к коньку крыши или же устанавливать снегозадерживающее ограждение над проходом в крыше.

Вертикальные проходы через крышу можно обрезать под крышей. Однако для обеспечения надежного крепления с помощью дюбеля длина должна быть достаточной.

- ▶ Укоротите дымовую и воздухозаборную трубы на одинаковую длину.

6.4.2 Монтаж вертикального прохода через крышу \varnothing 60/100 мм

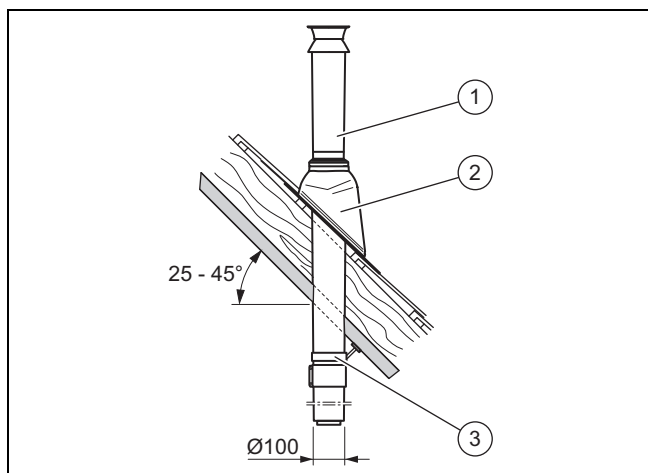
6.4.2.1 Комплект поставки, арт. № 0020199373 (черный) / 0020199374 (красный)



- | | | | |
|---|---------------------------------|---|---------------------------------|
| 1 | Вертикальный проход через крышу | 3 | Трубный хомут воздуховода 48 мм |
| 2 | Крепежный хомут | | |

6 Система дымоходов/воздуховодов

6.4.2.2 Монтаж прохода через наклонную крышу



1. Определите место установки прохода через крышу.
2. Вставьте черепицу (2).
3. Вставьте проход через крышу (1) сверху через черепицу так, чтобы он сел плотно.
4. Выровняйте проход через крышу вертикально.
5. Закрепите проход через крышу скобой (3) к крыше.
6. Соедините проход через крышу с изделием с помощью удлинителей, отводов и, при необходимости - разъединительным устройством.

7. Альтернатива 1 / 2

Условие: Проход через крышу с удлинителем

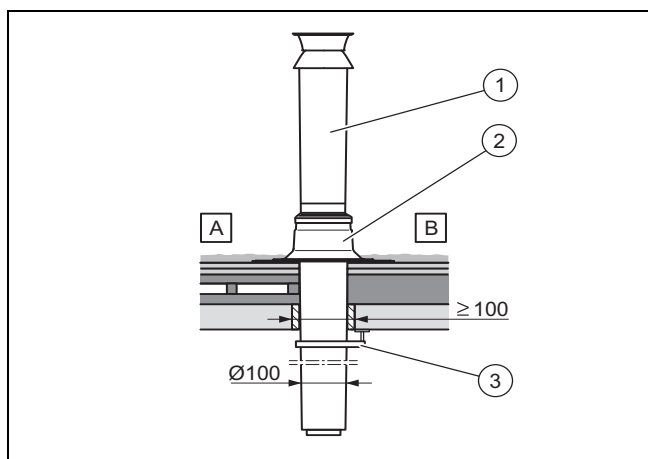
- ▶ Установите удлинители. (→ страница 41)
- ▶ Смонтируйте отводы 45°. (→ страница 43)
- ▶ Смонтируйте отводы 90°. (→ страница 44)
- ▶ Выполните монтаж разъединительного устройства. (→ страница 41)
- ▶ Соедините все стыки хомутами воздуховода. (→ страница 49)

7. Альтернатива 2 / 2

Условие: Проход через крышу без удлинителя

- ▶ Выполните монтаж разъединительного устройства. (→ страница 41)

6.4.2.3 Монтаж прохода через плоскую крышу



A Неутепленная крыша B Утепленная крыша

1. Определите место установки прохода через крышу.

2. Вставьте манжету для плоской крыши (2).
3. Герметично приклейте манжету для плоской крыши.
4. Вставьте проход через крышу (1) сверху через манжету так, чтобы он сел плотно.
5. Выровняйте проход через крышу вертикально.
6. Закрепите проход через крышу скобой (3) к крыше.
7. Соедините проход через крышу с изделием с помощью удлинителей, отводов и, при необходимости - разъединительным устройством.

8. Альтернатива 1 / 2

Условие: Проход через крышу с удлинителем

- ▶ Установите удлинители. (→ страница 41)
- ▶ Смонтируйте отводы 45°. (→ страница 43)
- ▶ Смонтируйте отводы 90°. (→ страница 44)
- ▶ Выполните монтаж разъединительного устройства. (→ страница 41)
- ▶ Соедините все стыки хомутами воздуховода. (→ страница 49)

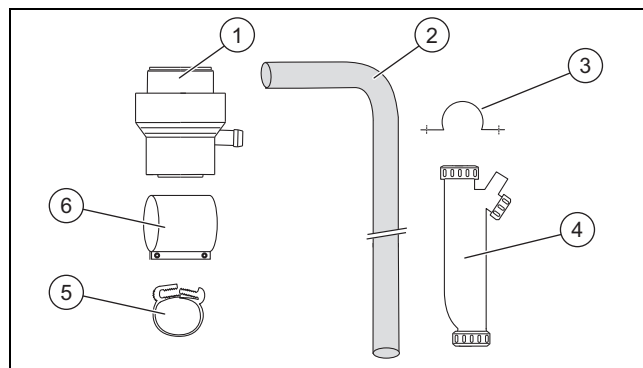
8. Альтернатива 2 / 2

Условие: Проход через крышу без удлинителя

- ▶ Выполните монтаж разъединительного устройства. (→ страница 41)

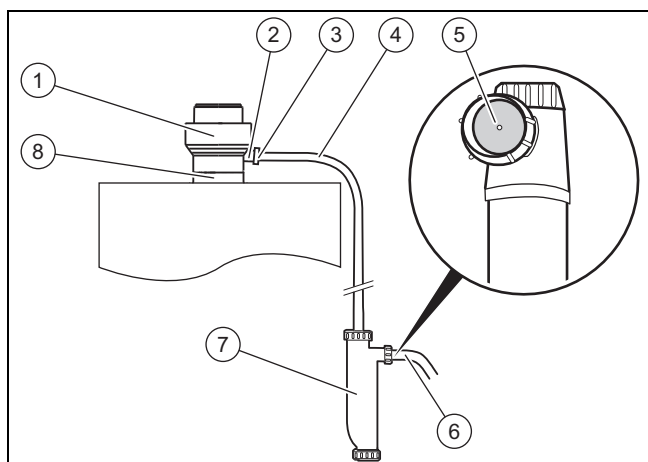
6.4.3 Монтаж вертикального прохода через крышу Ø 80/125 мм

6.4.3.1 Комплект поставки арт. № 0020202466



- | | | | |
|---|--|---|-------------|
| 1 | Присоединительный элемент для системы воздуховодов/дымоходов | 3 | Держатель |
| 2 | Дренажный шланг | 4 | Сифон |
| | | 5 | Хомут |
| | | 6 | Хомут 48 мм |

6.4.3.2 Монтаж патрубка для присоединения изделия с отводом конденсата \varnothing 80/125 мм



1. Вставьте присоединительный элемент (1) в присоединительный патрубок отходящих газов изделия.
2. Выполните монтаж трубного хомута воздуховода (8). (→ страница 49)
3. Наденьте дренажный шланг (4) на отвод конденсата присоединительного элемента (2).
4. Зафиксируйте место стыка с помощью хомута (3).
5. Зафиксируйте сифон (7) на стене.
 - При этом необходимо использовать сифон и дренажный шланг, которые входят в комплект поставки.
 - Длина шланга позволяет выполнять монтаж под изделием.



Опасность!

Опасность отравления из-за утечки отходящих газов!

Отсутствие анемометрического диска (5) в стоке сифона в канализацию может привести к утечке отходящих газов.

- ▶ Ни в коем случае не снимайте анемометрический диск (5) со стока сифона.

6. Соедините дренажный шланг (4) с сифоном (7).



Осторожно!

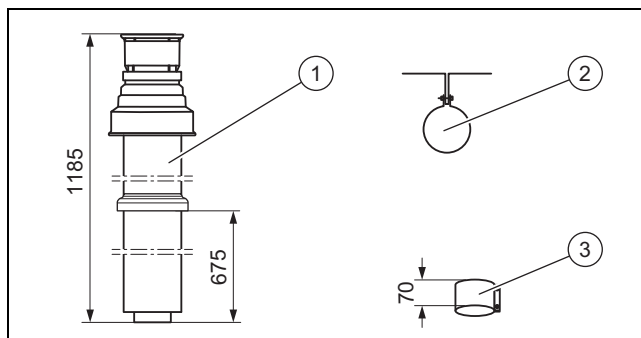
Риск материального ущерба из-за неправильно выполненного подключения.

Герметичное соединение между отводом конденсата и канализационной системой, может привести к обратному воздействию канализационной системы на изделие.

- ▶ Отвод конденсата и канализационную систему необходимо соединять с разрывом и иметь открытый слив в канализационную систему (например, с помощью воронкообразного сифона или открытого канализационного стока).
- ▶ Запрещается укорачивать или зажимать дренажный шланг.

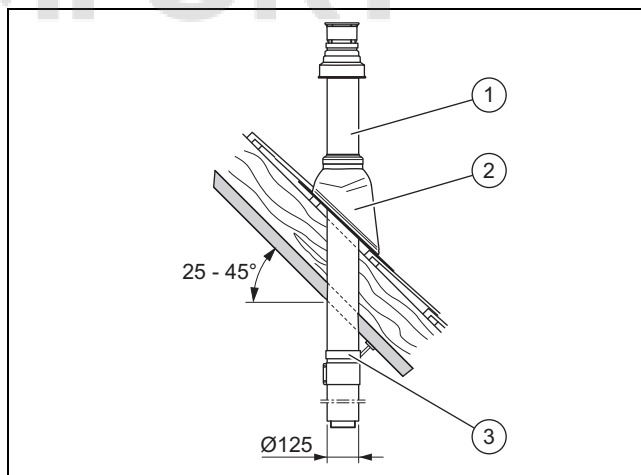
7. Соедините сифон с канализационной системой дома (6).
 - Запрещается использовать изделия из меди или латуни. Подходящие материалы перечислены в части 4 DIN 1986.
8. Перед вводом в эксплуатацию заполните сифон водой.

6.4.3.3 Комплект поставки, арт. № 0020199375 (черный) / 020199376 (красный)



- | | | | |
|---|---------------------------------|---|-----------------|
| 1 | Вертикальный проход через крышу | 2 | Крепежный хомут |
| | | 3 | Хомут 70 мм |

6.4.3.4 Монтаж прохода через наклонную крышу



1. Определите место установки прохода через крышу.
2. Вставьте черепицу (2).
3. Вставьте проход через крышу (1) сверху через черепицу так, чтобы он сел плотно.
4. Выровняйте проход через крышу вертикально.
5. Закрепите проход через крышу скобой (3) к крыше.
6. Соедините проход через крышу с изделием с помощью удлинителей, отводов и, при необходимости - разъединительным устройством.
7. **Альтернатива 1 / 2**

Условия: Проход через крышу с удлинителем

- ▶ Установите удлинители. (→ страница 41)
- ▶ Смонтируйте отводы 45°. (→ страница 45)
- ▶ Смонтируйте отводы 87°. (→ страница 47)
- ▶ Выполните монтаж разъединительного устройства. (→ страница 41)
- ▶ Соедините все стыки хомутами воздуховода. (→ страница 49)

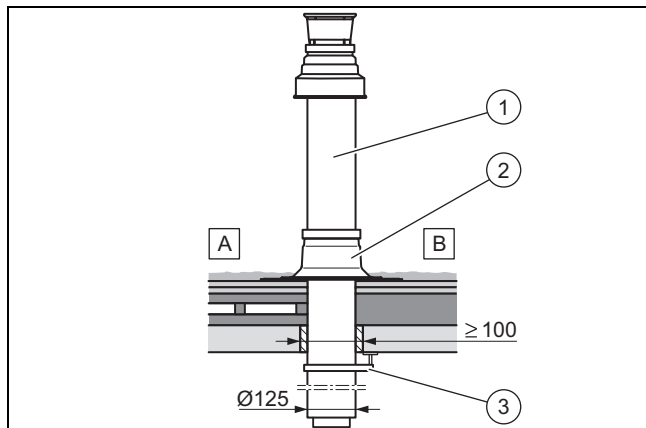
6 Система дымоходов/воздуховодов

7. Альтернатива 2 / 2

Условия: Проход через крышу без удлинителя

- ▶ Выполните монтаж разъединительного устройства. (→ страница 41)

6.4.3.5 Монтаж прохода через плоскую крышу



A Неутепленная крыша B Утепленная крыша

1. Определите место установки прохода через крышу.
2. Вставьте манжету для плоской крыши (2).
3. Герметично приклейте манжету для плоской крыши.
4. Вставьте проход через крышу (1) сверху через манжету так, чтобы он сел плотно.
5. Выровняйте проход через крышу вертикально.
6. Закрепите проход через крышу скобой (3) к крыше.
7. Соедините проход через крышу с изделием с помощью удлинителей, отводов и, при необходимости - разъединительным устройством.

8. Альтернатива 1 / 2

Условия: Проход через крышу с удлинителем

- ▶ Установите удлинители. (→ страница 41)
- ▶ Смонтируйте отводы 45°. (→ страница 45)
- ▶ Смонтируйте отводы 87°. (→ страница 47)
- ▶ Выполните монтаж разъединительного устройства. (→ страница 41)
- ▶ Соедините все стыки хомутами воздуховода. (→ страница 49)

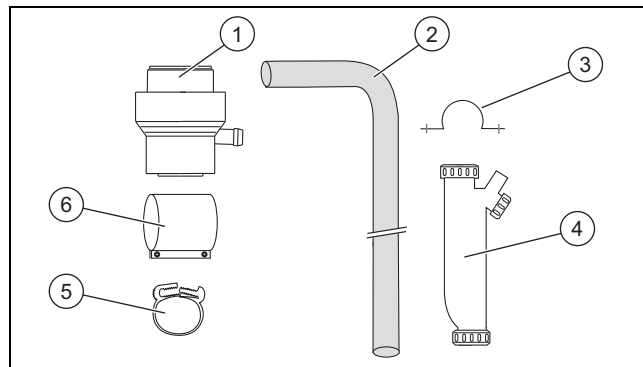
8. Альтернатива 2 / 2

Условия: Проход через крышу без удлинителя

- ▶ Выполните монтаж разъединительного устройства. (→ страница 41)

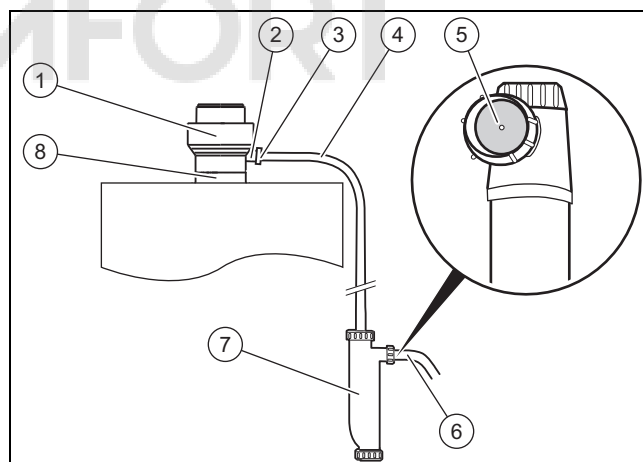
6.4.4 Горизонтальный проход через стену/крышу

6.4.4.1 Комплект поставки арт. № 0020202466



- | | | | |
|---|--|---|-------------|
| 1 | Присоединительный элемент для системы воздуховодов/дымоходов | 3 | Держатель |
| 2 | Дренажный шланг | 4 | Сифон |
| | | 5 | Хомут |
| | | 6 | Хомут 48 мм |

6.4.4.2 Монтаж патрубка для присоединения изделия с отводом конденсата Ø 80/125 мм



1. Вставьте присоединительный элемент (1) в присоединительный патрубок отходящих газов изделия.
2. Выполните монтаж трубного хомута воздуховода (8). (→ страница 49)
3. Наденьте дренажный шланг (4) на отвод конденсата присоединительного элемента (2).
4. Зафиксируйте место стыка с помощью хомута (3).
5. Зафиксируйте сифон (7) на стене.
 - При этом необходимо использовать сифон и дренажный шланг, которые входят в комплект поставки.
 - Длина шланга позволяет выполнять монтаж под изделием.



Опасность!

Опасность отравления из-за утечки отходящих газов!

Отсутствие анемометрического диска (5) в стоке сифона в канализацию может привести к утечке отходящих газов.

- ▶ Ни в коем случае не снимайте анемометрический диск (5) со стока сифона.

6. Соедините дренажный шланг (4) с сифоном (7).



Осторожно!

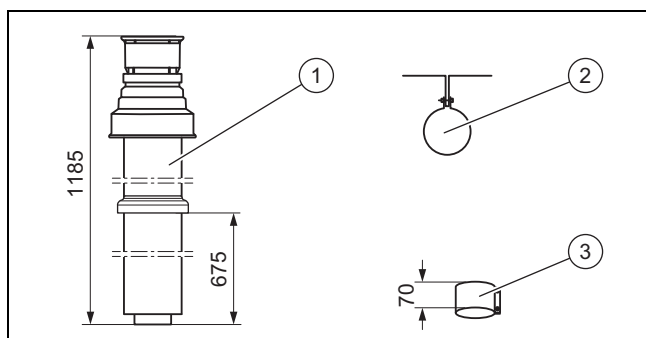
Риск материального ущерба из-за неправильно выполненного подключения.

Герметичное соединение между отводом конденсата и канализационной системой, может привести к обратному воздействию канализационной системы на изделие.

- ▶ Отвод конденсата и канализационную систему необходимо соединять с разрывом и иметь открытый слив в канализационную систему (например, с помощью воронкообразного сифона или открытого канализационного стока).
- ▶ Запрещается укорачивать или зажимать дренажный шланг.

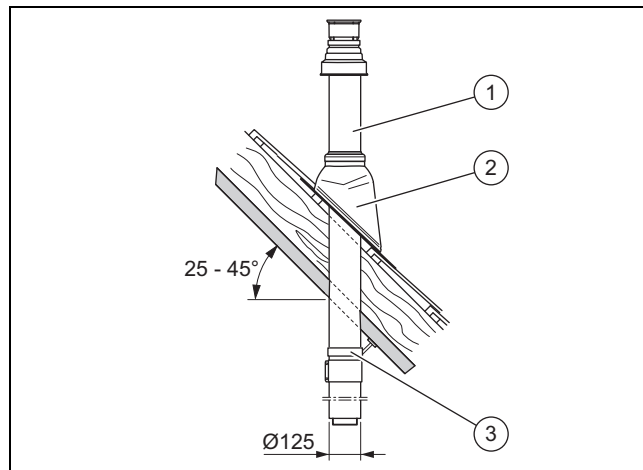
7. Соедините сифон с канализационной системой дома (6).
- Запрещается использовать изделия из меди или латуни. Подходящие материалы перечислены в части 4 DIN 1986.
8. Перед вводом в эксплуатацию заполните сифон водой.

6.4.4.3 Комплект поставки, арт. № 0020199375 (черный) / 020199376 (красный)



- | | | | |
|---|---------------------------------|---|-----------------|
| 1 | Вертикальный проход через крышу | 2 | Крепежный хомут |
| | | 3 | Хомут 70 мм |

6.4.4.4 Монтаж прохода через наклонную крышу



1. Определите место установки прохода через крышу.
2. Вставьте черепицу (2).
3. Вставьте проход через крышу (1) сверху через черепицу так, чтобы он сел плотно.
4. Выровняйте проход через крышу вертикально.
5. Закрепите проход через крышу скобой (3) к крыше.
6. Соедините проход через крышу с изделием с помощью удлинителей, отводов и, при необходимости - разъединительным устройством.
7. **Альтернатива 1 / 2**

Условия: Проход через крышу с удлинителем

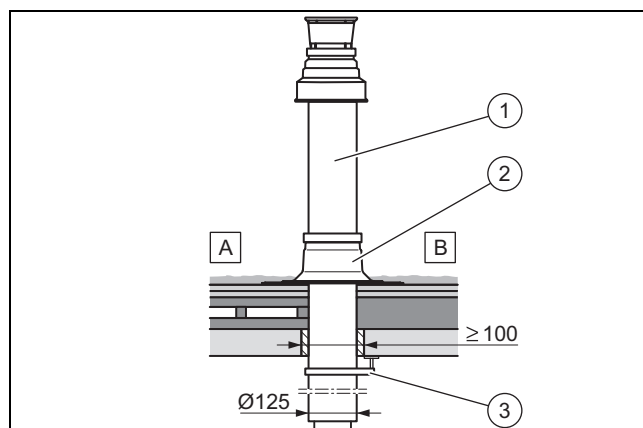
- ▶ Установите удлинители. (→ страница 41)
- ▶ Смонтируйте отводы 45°. (→ страница 45)
- ▶ Смонтируйте отводы 87°. (→ страница 47)
- ▶ Выполните монтаж разъединительного устройства. (→ страница 41)
- ▶ Соедините все стыки хомутами воздуховода. (→ страница 49)

7. Альтернатива 2 / 2

Условия: Проход через крышу без удлинителя

- ▶ Выполните монтаж разъединительного устройства. (→ страница 41)

6.4.4.5 Монтаж прохода через плоскую крышу



- | | | | |
|---|--------------------|---|------------------|
| A | Неутепленная крыша | B | Утепленная крыша |
|---|--------------------|---|------------------|

1. Определите место установки прохода через крышу.
2. Вставьте манжету для плоской крыши (2).

6 Система дымоходов/воздуховодов

3. Герметично приклейте манжету для плоской крыши.
4. Вставьте проход через крышу (1) сверху через манжету так, чтобы он сел плотно.
5. Выровняйте проход через крышу вертикально.
6. Закрепите проход через крышу скобой (3) к крыше.
7. Соедините проход через крышу с изделием с помощью удлинителей, отводов и, при необходимости - разъединительным устройством.

8. Альтернатива 1 / 2

Условие: Проход через крышу с удлинителем

- ▶ Установите удлинители. (→ страница 41)
- ▶ Смонтируйте отводы 45°. (→ страница 45)
- ▶ Смонтируйте отводы 87°. (→ страница 47)
- ▶ Выполните монтаж разъединительного устройства. (→ страница 41)
- ▶ Соедините все стыки хомутами воздуховода. (→ страница 49)

8. Альтернатива 2 / 2

Условие: Проход через крышу без удлинителя

- ▶ Выполните монтаж разъединительного устройства. (→ страница 41)

6.4.4.6 Подготовка к монтажу



Опасность!

Опасность отравления из-за утечки отходящих газов!

При неправильно выбранном месте установки системы воздуховодов/дымоходов отходящие газы могут проникать внутрь здания.

- ▶ Соблюдайте существующие предписания в отношении расстояний до окон и вентиляционных отверстий.



Осторожно!

Риск материального ущерба в результате попадания воды!

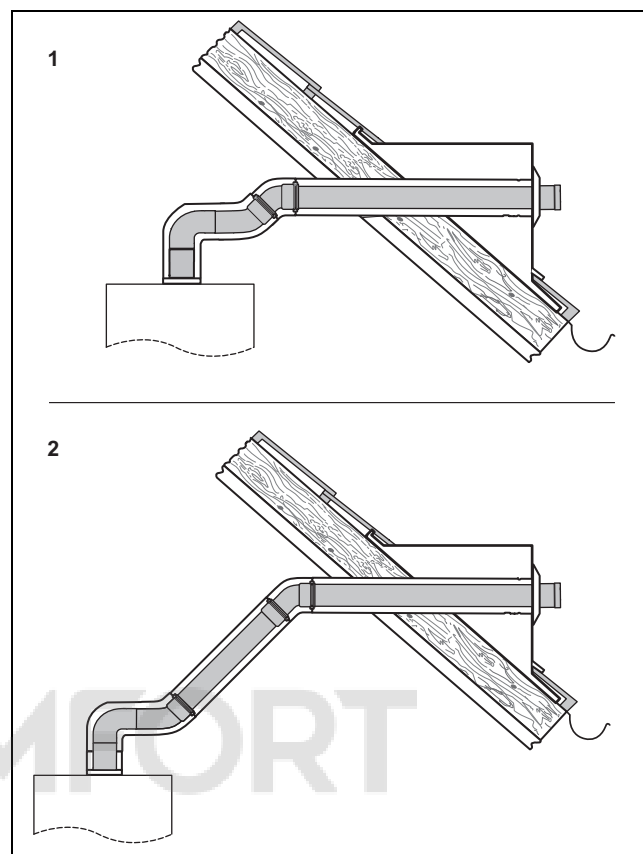
Вследствие неправильного монтажа в отопительный аппарат может попасть дождевая вода.

- ▶ Прокладывайте трубу воздуховода через проход через стену с уклоном 1° наружу.

- ▶ Определите место установки системы воздуховодов/дымоходов.
- ▶ При монтаже вблизи источника света обратите внимание заказчика на необходимость регулярной чистки устья в случае интенсивного роения насекомых.

Пример монтажа

Горизонтальный проход через крышу



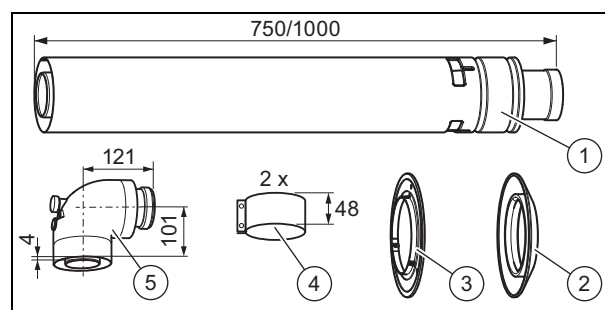
1 Прямой монтаж

2 Удаленный монтаж

- Минимальный размер слухового окна: Высота x ширина: 300 мм x 300 мм

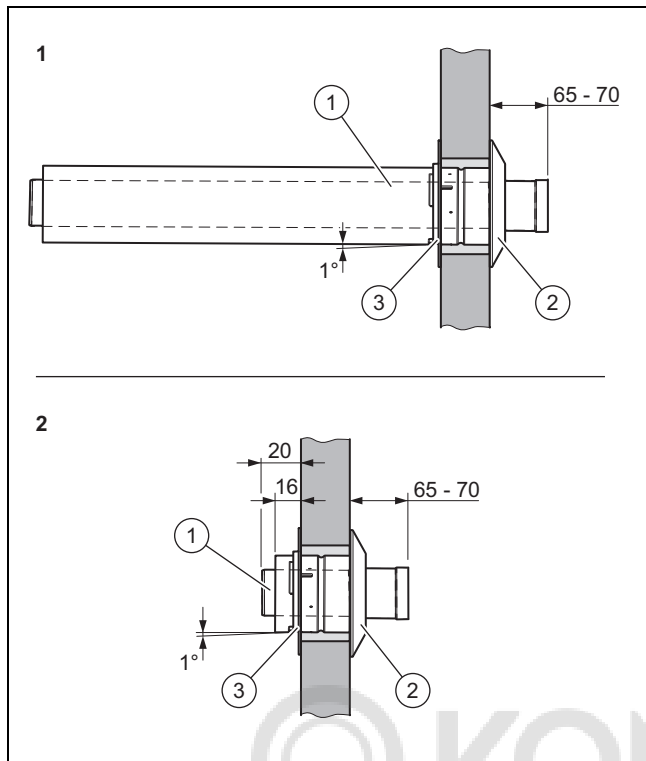
6.4.4.7 Монтаж горизонтального прохода через стену/крышу ø 60/100 мм

6.4.4.7.1 Комплект поставки, арт. № 0020199379, 0020199380, 0020199382, 0020199381



- | | | | |
|---|---|---|---|
| 1 | Горизонтальный проход через стену/крышу (телескопический 0,45 – 0,65 м) | 3 | Внутренняя накладка, ø 100 мм |
| 2 | Наружная накладка, ø 100 мм (гибкая) | 4 | Хомут 48 мм |
| | | 5 | Отвод 87° (не входит в арт. № 0020199381) |

6.4.4.8 Монтаж прохода через стену



1. Как при прямой, так и при не прямой установке (А) необходимо учитывать габариты (В) теплогенератора.
2. Пробурите отверстие.
– Диаметр: 125 мм



Указание

Если к проходу через стену имеется доступ снаружи здания, то можно пробурить отверстие диаметром 110 мм и снаружи установить стенную накладку.

3. Протолкните систему воздуховодов/дымоходов (1) с гибкой наружной декоративной манжетой (2) через стену.
4. Оттяните систему воздуховодов/дымоходов настолько, чтобы наружная декоративная манжета плотно прилежала к наружной стене.
5. Закрепите систему воздуховодов/дымоходов цементным раствором и дайте раствору затвердеть.

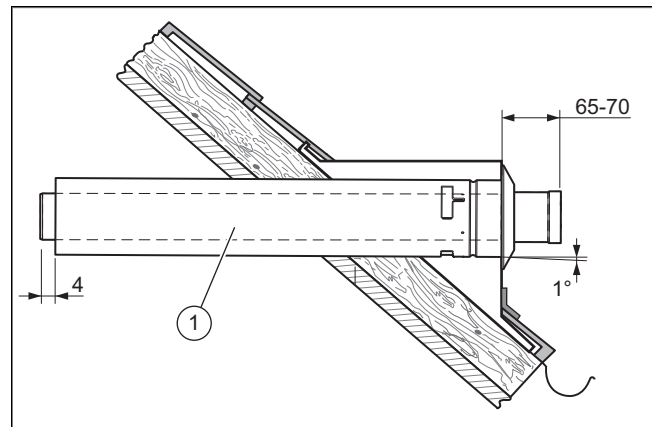


Указание

Вкрутите до упора внутреннюю трубу во внешнюю.

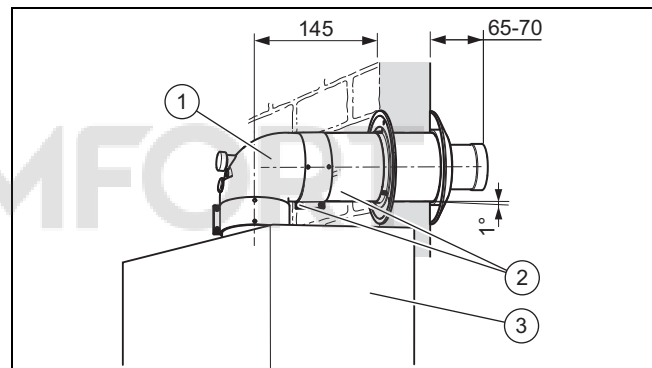
6. Выполните монтаж стенной накладки (3) на внутренней стороне стены плоской частью вовнутрь, чтобы обеспечить оптимальное пространство для хомута воздуховода.
7. Соедините проход через стену/крышу с изделием с помощью удлинителей, отводов и, при необходимости – разъединительным устройством, см. Прямое подключение изделия (→ страница 37) или Удалённое подключение изделия (→ страница 37).

6.4.4.9 Монтаж прохода через крышу



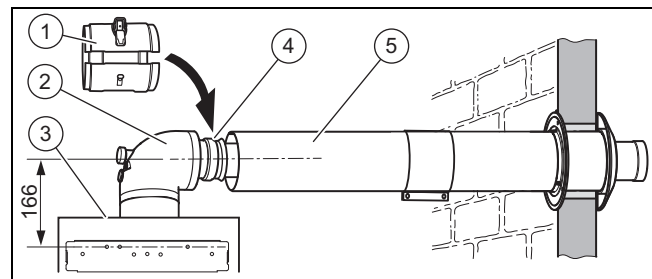
- ▶ Вставьте систему воздуховодов/дымоходов (1) в четырехугольное слуховое окно.

6.4.4.10 Прямое подключение изделия



1. Установите изделие (2), см. руководство по установке изделия.
2. Наденьте отвод 90° (1) на трубу отходящих газов горизонтального прохода через стену.
– При этом слегка приподнимайте трубу отходящих газов, чтобы плотно надвинуть отвод 90° на присоединительный патрубок изделия.
3. Вдвиньте отвод 90° в штуцер отходящих газов.
4. Соедините все места соединений трубными хомутами воздуховода (2). (→ страница 49)

6.4.4.11 Удаленное подключение изделия



1. Установите изделие (3), см. руководство по установке изделия.
2. Наденьте отвод 90° (2) на штуцер отходящих газов изделия.
3. Наденьте разъединительное устройство (4) с муфтой на нужные удлинители до упора (5).
4. Выполните монтаж удлинителей (5) и соедините разъединительное устройство с отводом 90°.

6 Система дымоходов/воздуховодов

5. Выполните монтаж хомута воздуховода (1) разъединительного устройства.
6. Соедините все стыки хомутами воздуховода. (→ страница 49)
7. Установите удлинители. (→ страница 41)
8. Смонтируйте отводы 45°. (→ страница 43)
9. Смонтируйте отводы 90°. (→ страница 44)

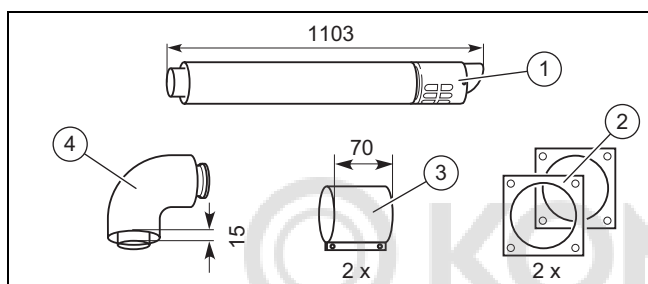
6.4.4.12 Монтаж горизонтального прохода через стену/крышу \varnothing 80/125 мм



Указание

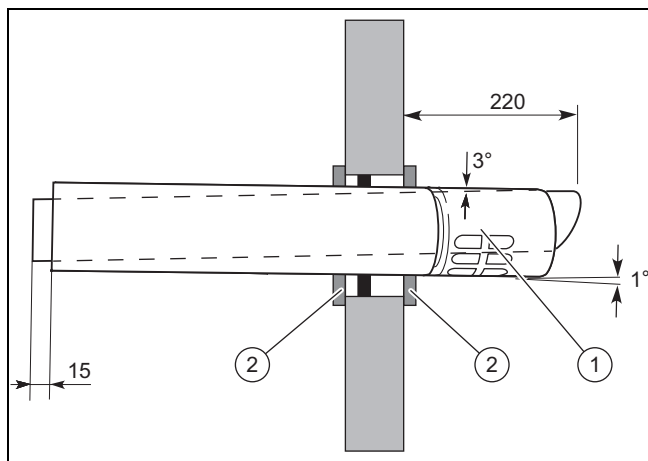
По причине присоединительного размера система воздуховодов/дымоходов не выводится сзади теплогенератора.

6.4.4.13 Комплект поставки арт. № 0020199383



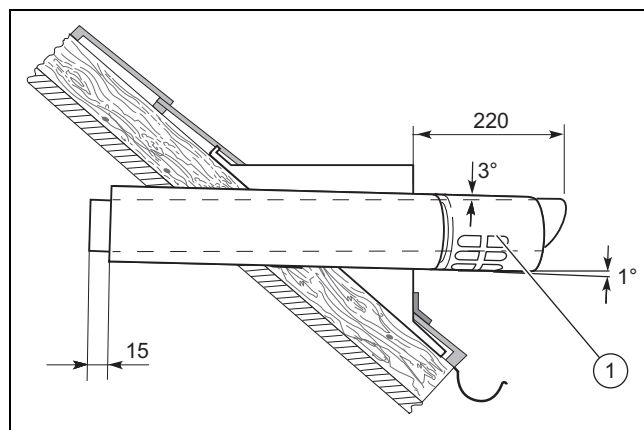
- | | | | |
|---|---|---|--------------|
| 1 | Горизонтальный проход через стену/крышу | 3 | Хомуты 70 мм |
| 2 | Стенная накладка \varnothing 125 мм | 4 | Отвод 87° |

6.4.4.14 Монтаж прохода через стену



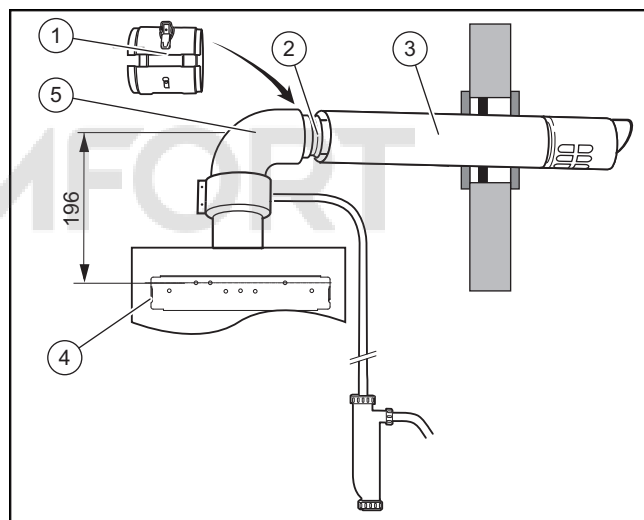
1. Пробурите отверстие.
 - Диаметр отверстия: 130 мм
2. Вставьте систему воздуховодов/дымоходов (1) в отверстие в стене.
 - Система воздуховодов/дымоходов должна проходить через отверстие в стене строго по центру.
3. Закрепите систему воздуховодов/дымоходов цементным раствором и дайте раствору затвердеть.
4. Выполните монтаж стальных накладок (2).
5. Соедините проход через стену/крышу с изделием с помощью удлинителей, отводов и, при необходимости - разъединительным устройством. (→ страница 38)

6.4.4.15 Монтаж прохода через крышу



- ▶ Вставьте систему воздуховодов/дымоходов (1) в четырехугольное слуховое окно.

6.4.4.16 Подключение изделия



1. Установите изделие (4).
2. Выполните монтаж патрубка для присоединения изделия с отводом конденсата \varnothing 80/125 мм. (→ страница 34)
3. Наденьте отвод 87° (5) на присоединительный элемент.
 - Если монтажная высота слишком мала, можно смонтировать на изделии отвод 90° 60/100 (арт. № 0020199402) и установить присоединительный элемент (арт. № 0020045709) непосредственно за ним.
4. Наденьте разъединительное устройство (2) с муфтой на удлинение до упора (3). (→ страница 41)
5. При необходимости обрежьте удлинитель соответственно расстоянию от изделия до стены.
6. Установите удлинители. (→ страница 41)
7. Соедините разделительное приспособление с отводом на 87°.
8. Выполните монтаж хомута воздуховода (1) разъединительного устройства.
9. Установите удлинители. (→ страница 41)
10. Смонтируйте отводы 45°. (→ страница 45)
11. Смонтируйте отводы 87°. (→ страница 47)
12. Соедините все стыки хомутами воздуховода. (→ страница 49)

6.4.5 Монтаж концентрического подключения \varnothing 60/100 мм к вакуумной системе воздухопроводов/дымоходов



Указание

По причине присоединительного размера система воздухопроводов/дымоходов не выводится сзади теплогенератора.

6.4.5.1 Монтаж подключения к системе воздухопроводов/дымоходов

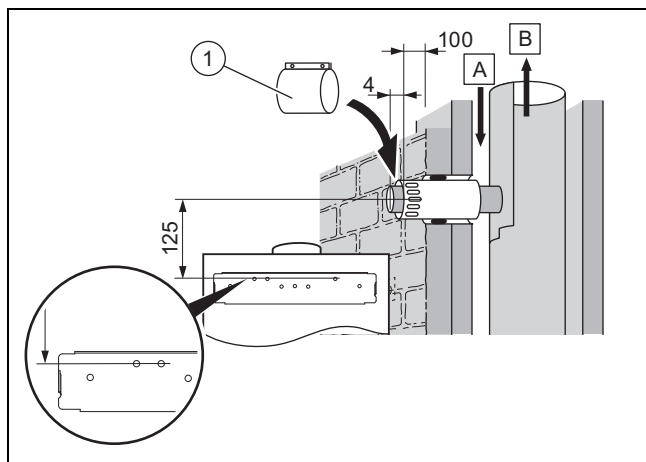


Осторожно!

Опасность повреждений изделия!

В вертикальной части системы дымоходов не допускается образование избыточного давления, так как в этом случае горелка будет работать импульсами, что может привести к повреждению изделия. Изделие не рассчитано на такой режим эксплуатации и не проверялось в нем.

- ▶ Выполните работы по получения подтверждения функциональной пригодности вертикального дымохода в соответствии со стандартом EN-13384 с использованием данных температуры и объема отходящих газов из руководства по монтажу изделия.



A Воздух B Отходящие газы

1. Закройте вентиляционные отверстия прилагаемыми трубными хомутами (1).
2. Выполните на системе воздухопроводов/дымоходов подключение в соответствии с рисунком.

6.4.5.2 Монтаж подключения к керамической системе воздухопроводов/дымоходов



Указание

Большинство систем дымоходов/воздуховодов из керамики оснащено резиновыми уплотнениями и имеют на патрубке со стороны поступления воздуха упор для трубы.

1. Чтобы трубу отходящих газов можно было вставить в уплотнение, отделите муфту на трубе отходящих газов.
2. Обратите внимание, что при укорачивании воздуховода нельзя обрезать конец с распоркой.
3. Зафиксируйте прилагаемый хомут вокруг трубы отходящих газов.
 - Зафиксируйте прилагаемый хомут вокруг трубы отходящих газов так, чтобы дымоход после вставки в муфту отходящих газов системы дымоходов/воздуховодов опирался хомутом на распорку воздуховода. Это предотвратит проталкивание в шахту.

6.4.5.3 Монтаж подключения к металлической системе воздухопроводов/дымоходов



Указание

Системы дымоходов/воздуховодов из металла со стороны поступления отходящих газов оснащены цилиндрическими штуцерами.

1. Вставьте трубу отходящих газов концентрической формы с муфтой.
2. Следите за тем, чтобы дымоход при таком монтаже был зафиксирован в воздуховоде распоркой. Трубной хомут можно не устанавливать.
3. Трубу подачи воздуха системы дымоходов/воздуховодов из металла без муфты необходимо закрепить цементным раствором и после закрыть шахту.

6.4.5.4 Подсоедините изделие к системе дымоходов/воздуховодов



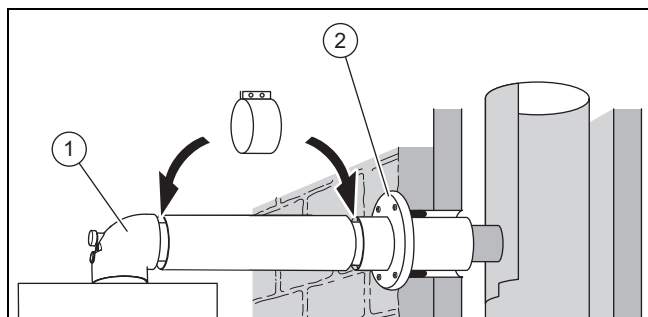
Осторожно!

Опасность повреждения конструктивных материалов!

Статические и противопожарные свойства стенки шахты могут ухудшаться из-за воздействия на них креплений.

- ▶ Не устанавливайте креплений с винтами, дюбелями и т. п. непосредственно на стенку шахты системы дымоходов/воздуховодов.
- ▶ Устанавливайте крепления на кирпичной или каменной кладке или сбоку на стене.
- ▶ Соблюдайте инструкции производителя системы дымоходов/воздуховодов.

6 Система дымоходов/воздуховодов



1. Надвиньте стеновую накладку (2) на трубу воздуховода.
2. Установите изделие, см. руководство по установке изделия.
3. Соедините отвод 90° (1) с патрубком изделия и с помощью подходящего удлинителя подведите его к подключению на системе воздуховодов/дымоходов.
4. Соедините все стыки хомутами воздуховода. (→ страница 49)

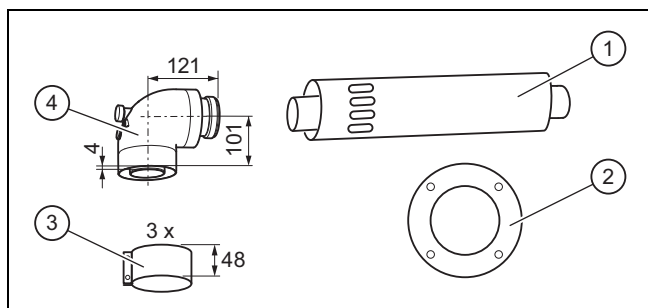
6.4.6 Монтаж концентрического подключения \varnothing 60/100 мм к вакуумному дымоходу (с забором воздуха из помещения)



Указание

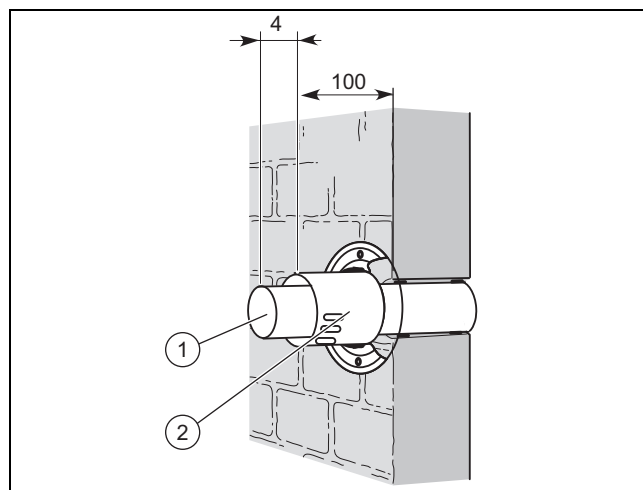
По причине присоединительного размера система воздуховодов/дымоходов не выводится сзади теплогенератора.

6.4.6.1 Комплект поставки арт. № 0020199059



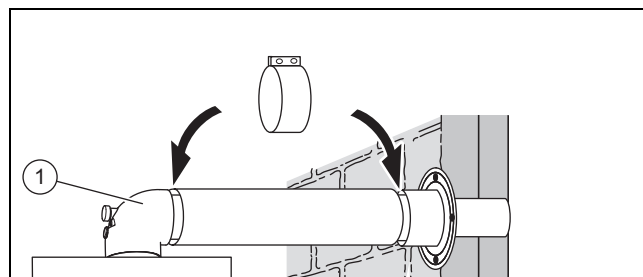
- | | | | |
|---|--|---|------------------------------------|
| 1 | Воздуховод/дымоход со всасывающим отверстием | 3 | Хомуты 48 мм |
| 2 | Стенная накладка | 4 | Отвод 90° с ревизионным отверстием |

6.4.6.2 Монтаж патрубка шахты



1. Просверлите отверстие для дымохода 60 мм в вертикальной части дымохода.
2. Обрежьте трубу отходящих газов (1).
3. Обрежьте воздуховод (2).
4. Вставьте трубу отходящих газов (1) в стену.
5. Закрепите дымоход цементным раствором и дайте раствору затвердеть.
6. Сдвиньте воздуховод (2) по дымоходу к стене и присоедините его к трубе отходящих газов.
7. Выполните монтаж стеновой накладки.

6.4.6.3 Присоединение изделия к вакуумному дымоходу



1. Установите изделие, см. руководство по установке изделия.
2. Соедините отвод 90° (1) с патрубком изделия и с помощью подходящего удлинителя подведите его к воздуховоду/дымоходу.
3. Соедините все стыки хомутами воздуховода. (→ страница 49)

6.4.7 Монтаж разъединительного устройства и удлинителей

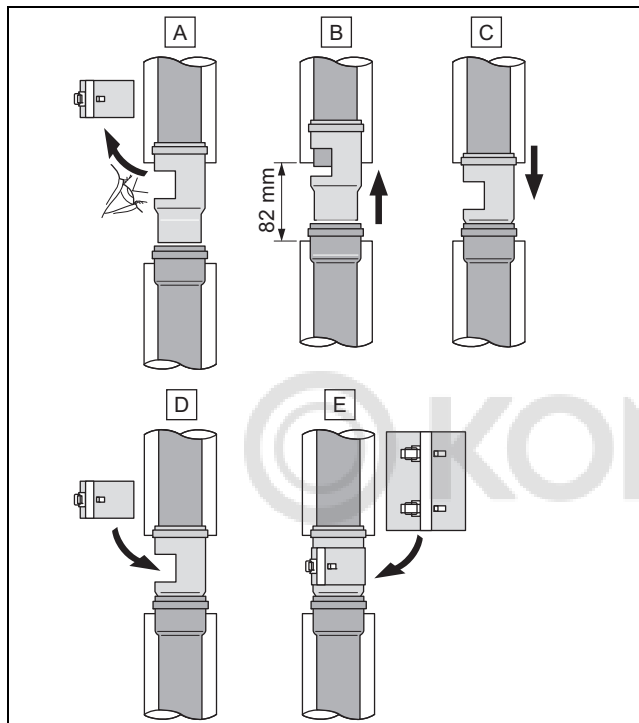
6.4.7.1 Монтаж разъединительного устройства



Указание

Разъединительное устройство служит для упрощения монтажа системы воздуховодов/дымоходов и изолирования их от изделия.

Условия: Разъединительное устройство для 60/100 мм



Опасность!

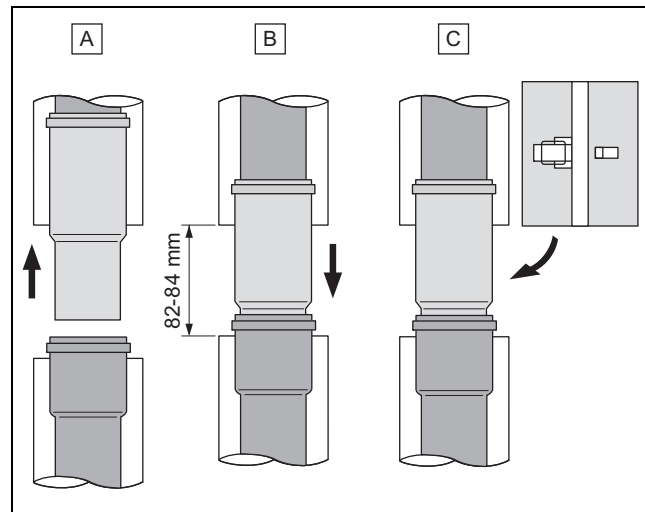
Опасность отравления из-за утечки отходящих газов!

Если во время эксплуатации ревизионное отверстие в подвижной муфте не закрыто, возникает риск утечки отходящих газов.

- ▶ После установки подвижной муфты необходимо смонтировать хомут для защиты от утечки отходящих газов.

- ▶ Выполните установку разъединительного устройства, как показано на рисунке.

Условия: Разъединительное устройство для 80/125 мм



- ▶ Выполните установку разъединительного устройства, как показано на рисунке.

6.4.7.2 Монтаж удлинителей



Опасность!

Опасность отравления из-за утечки отходящих газов!

Опасность отравления из-за утечки отходящих газов!

- ▶ При необходимости используйте для облегчения монтажа только воду или обычную мыльную смазку.
- ▶ При монтаже труб обязательно обращайтесь внимание на правильность посадки уплотнений (не используйте поврежденные уплотнения).
- ▶ Перед началом монтажа удалите заусенцы и снимите фаску на трубах во избежание повреждения уплотнений. Удалите стружку.
- ▶ Не используйте трубы с выпуклостями и другими повреждениями поверхностей.



Опасность!

Опасность отравления из-за утечки отходящих газов!

В результате теплового расширения удлинительные трубы, не закрепленные на стене или потолке, могут прогибаться и разъединяться.

- ▶ Закрепите все удлинительные трубы с помощью трубных хомутов к стене или к потолку. Расстояние между двумя трубными хомутами не должно превышать длину удлинителя, то есть не более 2 м.

6 Система дымоходов/воздуховодов



Опасность!

Опасность отравления из-за утечки отходящих газов!

В результате теплового расширения трубы отходящих газов могут смещаться и в некоторых случаях даже разъединяться.

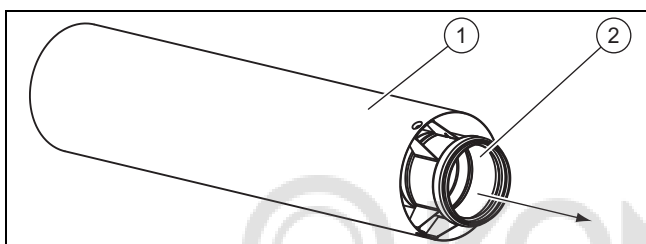
- ▶ Зафиксируйте трубу отходящих газов в распорке трубы подачи воздуха.



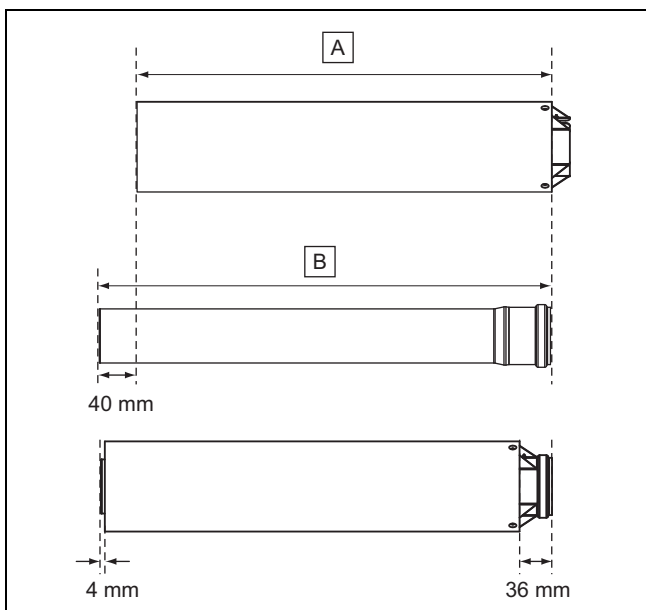
Указание

Для отдельного укорачивания воздуховодов и дымоходов можно демонтировать установленные ранее удлинители и без инструментов.

Монтаж удлинителей \varnothing 60/100 мм

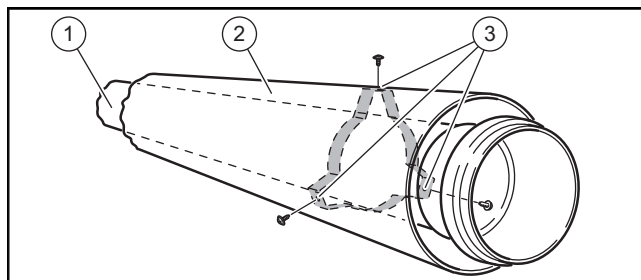


1. Вытяните трубу отходящих газов (2) из трубы воздуховода (1).

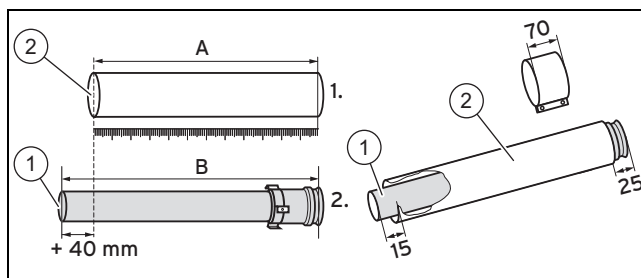


2. Сначала отмерьте необходимый кусок воздуховода (A), а затем рассчитайте соответствующую длину трубы отходящих газов (B):
 - Длина дымохода: Длина трубы подачи воздуха + 40 мм
 - Минимальная длина воздуховода: 100 мм.
3. Обрежьте трубы пилой или ножницами для резки металла и т.д.
4. После укорачивания снова вставьте дымоход в воздуховод.

Монтаж удлинителей \varnothing 80/125 мм



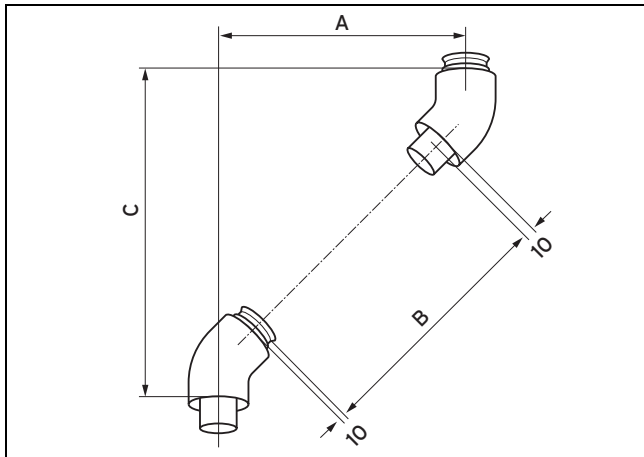
5. Выверните 3 винта (3) из трубы воздуховода.
6. Вытяните трубу отходящих газов (1) из трубы воздуховода (2).



7. Сначала отмерьте необходимый кусок воздуховода (A), а затем рассчитайте соответствующую длину трубы отходящих газов (B):
 - Длина дымохода: Длина трубы подачи воздуха + 40 мм
 - Минимальная длина воздуховода: 100 мм.
8. Обрежьте трубы пилой или ножницами для резки металла и т.д.
9. После укорачивания снова зафиксируйте дымоход (1) в воздуховоде (2).

6.4.8 Монтаж отводов

6.4.8.1 Монтаж отводов 45° (алюминий) ø 60/100 мм



A Смещение
 B Длина воздуховода
 C Высота

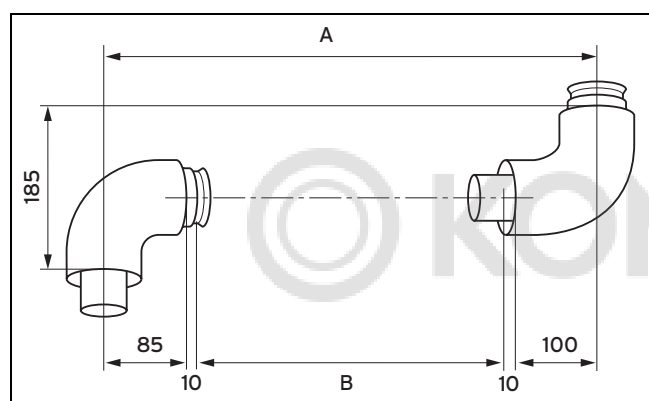
1. Измерьте смещение (**A**), например 300 мм.
 Таблица значений смещения (→ страница 43)
2. На основе этого значения определите длину трубы по таблице (**B**) = 251 мм, а также высоту (**C**) = 453 мм.
 ◁ Из этого складывается соответствующая длина трубы отходящих газов: 251 + 40 = 291 мм.

Смещение	Длина трубы подачи воздуха	Высота	Смещение	Длина трубы подачи воздуха	Высота в	Смещение	Длина трубы подачи воздуха	Высота в
110	0	263	335	301	448	515	555	668
120	0	273	340	308	493	520	562	673
			345	315	498	525	569	678
от 120 до 180	невозможно		350	322	503	530	577	683
			355	329	508	535	584	688
			360	336	513	540	591	693
185	89	338	365	343	518	545	598	698
190	96	343	370	350	523	550	605	703
195	103	348	375	357	528	555	612	708
200	110	353	380	364	533	560	619	713
205	117	358	385	371	538	565	626	718
210	124	363	390	379	543	570	633	723
215	131	368	395	386	548	575	640	728
220	138	373	400	393	553	580	647	733
225	145	378	405	400	558	585	654	738
230	152	383	410	407	563	590	661	743
235	159	388	415	414	568	595	668	748
240	166	393	420	421	573	600	676	753
245	173	398	425	428	578	605	683	758
250	181	403	430	435	583	610	690	763
255	188	408	435	442	588	615	697	768
260	195	413	440	449	593	620	704	773
265	202	418	445	456	598	625	711	778
270	209	423	450	463	603	630	718	783
275	216	428	455	470	608	635	725	788
280	223	433	460	478	613	640	732	793

6 Система дымоходов/воздуховодов

Смещение	Длина трубы подачи воздуха	Высота	Смещение	Длина трубы подачи воздуха	Высота в	Смещение	Длина трубы подачи воздуха	Высота в
285	230	438	465	485	618	645	739	798
290	237	443	470	492	623	650	746	803
295	244	448	475	499	628			
300	251	453	480	506	633			
305	258	458	485	513	638			
310	265	463	490	520	643			
315	272	468	495	527	648			
320	280	473	500	534	653			
325	287	478	505	541	658			
330	294	483	510	548	663			

6.4.8.2 Монтаж отводов 90° (алюминий) ø 60/100 мм



A Смещение

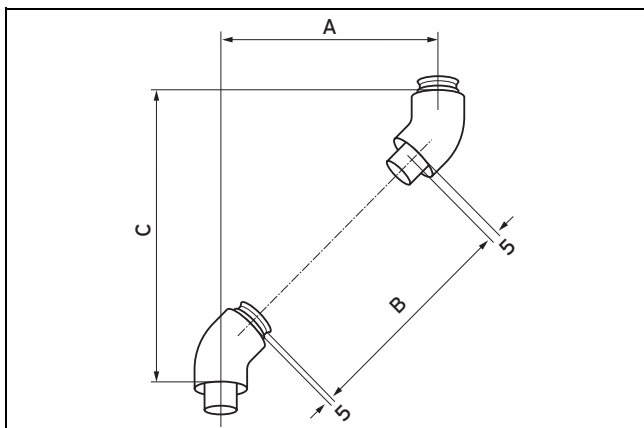
B Длина трубы подачи воздуха

1. Измерьте смещение (**A**), например 400 мм.
Таблица значений смещения (→ страница 44)
2. На основе этого значения определите длину трубы по таблице (**B**) = 190 мм.
◁ Из этого складывается соответствующая длина трубы отходящих газов $190 + 40 = 230$ мм

Смещение	Длина трубы подачи воздуха	Смещение	Длина трубы подачи воздуха	Смещение	Длина трубы подачи воздуха
190, 195, 200, 205, 210	0	505	295	730	520
		510	300	735	525
		515	305	740	530
от 210 до 310	невозможно	520	310	745	535
		525	315	750	540
		530	320	755	545
310	100	535	325	760	550
315	105	540	330	765	555
320	110	545	335	770	560
325	115	550	340	775	565
330	120	555	345	780	570
335	125	560	350	785	575
340	130	565	355	790	580
345	135	570	360	795	585
350	140	575	365	800	590
355	145	580	370	805	595
360	150	585	375	810	600

Смещение	Длина трубы подачи воздуха	Смещение	Длина трубы подачи воздуха	Смещение	Длина трубы подачи воздуха
365	155	590	380	815	605
370	160	595	385	820	610
375	165	600	390	825	615
380	170	605	395	830	620
385	175	610	400	835	625
390	180	615	405	840	630
395	185	620	410	845	635
400	190	625	415	850	640
405	195	630	420	855	645
410	200	635	425	860	650
415	205	640	430	865	655
420	210	645	435	870	660
425	215	650	440	875	665
430	220	655	445	880	670
435	225	660	450	885	675
440	230	665	455	890	680
445	235	670	460	895	685
450	240	675	465	900	690
455	245	680	470	905	695
460	250	685	475	910	700
465	255	690	480	915	705
470	260	695	485	920	710
475	265	700	490	925	715
480	270	705	495	930	720
485	275	710	500	935	725
490	280	715	505	940	730
495	285	720	510		
500	290	725	515		

6.4.8.3 Монтаж отводов 45° (алюминий) ø 80/125 мм



A Смещение

B Длина воздуховода

C Высота

1. Измерьте смещение (A), например 300 мм.

6 Система дымоходов/воздуховодов

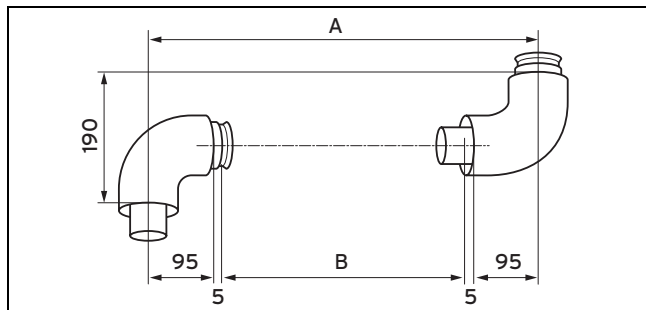
Таблица значений смещения (→ страница 46)

2. На основе этого значения определите длину трубы по таблице (В) = 284 мм, а также высоту (С) = 420 мм.

◁ Из этого складывается соответствующая длина трубы отходящих газов $284 + 40 = 324$ мм.

Смещение	Длина трубы подачи воздуха	Высота	Смещение	Длина трубы подачи воздуха	Высота в	Смещение	Длина трубы подачи воздуха	Высота в
90	0	210	335	334	455	535	617	655
100	0	220	340	341	460	540	624	660
			345	348	465	545	631	665
от 100 до 155	невозможно		350	355	470	550	638	670
			355	362	475	555	645	675
			360	369	480	560	652	680
160	86	280	365	376	485	565	659	685
170	100	290	370	383	490	570	666	690
175	108	295	375	390	495	575	675	695
180	115	300	380	397	500	580	680	700
185	122	305	385	405	505	585	687	705
190	129	310	390	412	510	590	695	710
195	136	315	395	419	515	595	702	715
200	143	320	400	426	520	600	709	720
205	150	325	405	433	525	605	716	725
210	157	330	410	440	530	610	723	730
215	164	335	415	447	535	615	730	735
220	171	340	420	454	540	620	737	740
225	178	345	425	461	545	625	744	745
230	185	350	430	468	550	630	751	750
235	192	355	435	475	555	635	758	755
240	199	360	440	482	560	640	765	760
245	207	365	445	489	565	645	772	765
250	214	370	450	496	570	650	779	770
255	221	375	455	504	575	655	786	775
260	228	380	460	511	580	660	794	780
265	235	385	465	518	585	665	801	785
270	242	390	470	525	590	670	808	790
275	249	395	475	532	595	675	815	795
280	256	400	480	539	600	680	822	800
285	263	405	485	546	605	685	829	805
290	270	410	490	553	610	690	836	810
295	277	415	495	560	615	695	843	815
300	284	420	500	567	620	700	850	820
305	291	425	505	574	625	705	857	825
310	298	430	510	581	630	710	864	830
315	306	435	515	588	635	715	871	835
320	313	440	520	596	640	720	878	840
325	320	445	525	603	645			
330	327	450	530	610	650			

6.4.8.4 Монтаж отводов 87° (алюминий) ø 80/125 мм



A Смещение

B Длина трубы подачи воздуха

1. Измерьте смещение (A), например 400 мм.
Таблица значений смещения (→ страница 47)
2. На основе этого значения определите длину трубы по таблице (B) = 190 мм.
◁ Из этого складывается соответствующая длина трубы отходящих газов 190 + 40 = 230 мм

Смещение	Длина трубы подачи воздуха	Смещение	Длина трубы подачи воздуха	Смещение	Длина трубы подачи воздуха
200, 205, 210	0	505	295	730	520
		510	300	735	525
		515	305	740	530
от 210 до 310	невозможно	520	310	745	535
		525	315	750	540
		530	320	755	545
310	100	535	325	760	550
315	105	540	330	765	555
320	110	545	335	770	560
325	115	550	340	775	565
330	120	555	345	780	570
335	125	560	350	785	575
340	130	565	355	790	580
345	135	570	360	795	585
350	140	575	365	800	590
355	145	580	370	805	595
360	150	585	375	810	600
365	155	590	380	815	605
370	160	595	385	820	610
375	165	600	390	825	615
380	170	605	395	830	620
385	175	610	400	835	625
390	180	615	405	840	630
395	185	620	410	845	635
400	190	625	415	850	640
405	195	630	420	855	645
410	200	635	425	860	650
415	205	640	430	865	655
420	210	645	435	870	660
425	215	650	440	875	665
430	220	655	445	880	670
435	225	660	450	885	675
440	230	665	455	890	680

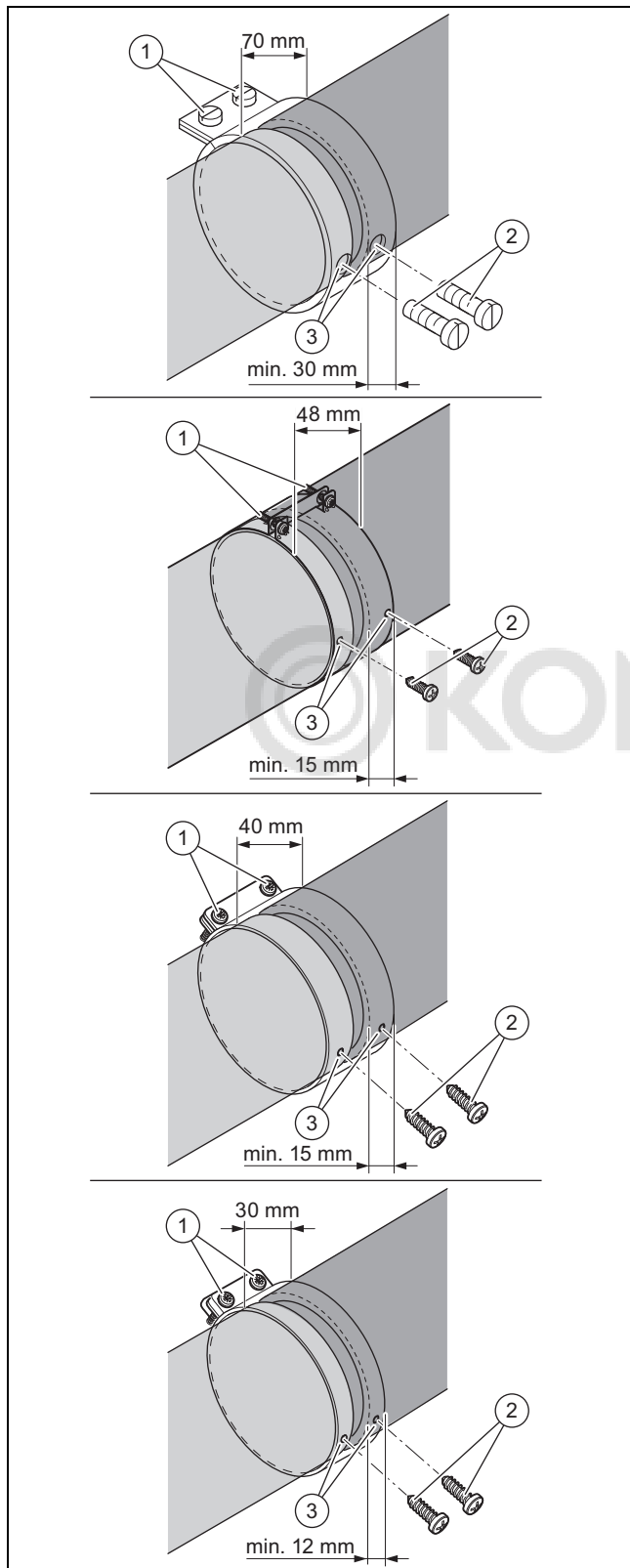
6 Система дымоходов/воздуховодов

Смещение	Длина трубы подачи воздуха	Смещение	Длина трубы подачи воздуха	Смещение	Длина трубы подачи воздуха
445	235	670	460	895	685
450	240	675	465	900	690
455	245	680	470	905	695
460	250	685	475	910	700
465	255	690	480	915	705
470	260	695	485	920	710
475	265	700	490	925	715
480	270	705	495	930	720
485	275	710	500	935	725
490	280	715	505	940	730
495	285	720	510		
500	290	725	515		



6.4.8.5 Монтаж хомутов воздуховода

1. Соедините все стыки хомутами воздуховода:



2. Надвиньте хомут воздуховода на стык труб воздуховода и затяните винты (1).

– Зазор между трубами воздуховода: ≤ 5 мм



Опасность!

Опасность отравления из-за утечки отходящих газов!

Отходящие газы могут выходить через поврежденную трубу отходящих газов.

► Старайтесь не повредить трубу отходящих газов при сверлении.

3. Через отверстия в хомуте воздуховода (3) просверлите отверстия в трубе воздуховода.



Опасность!

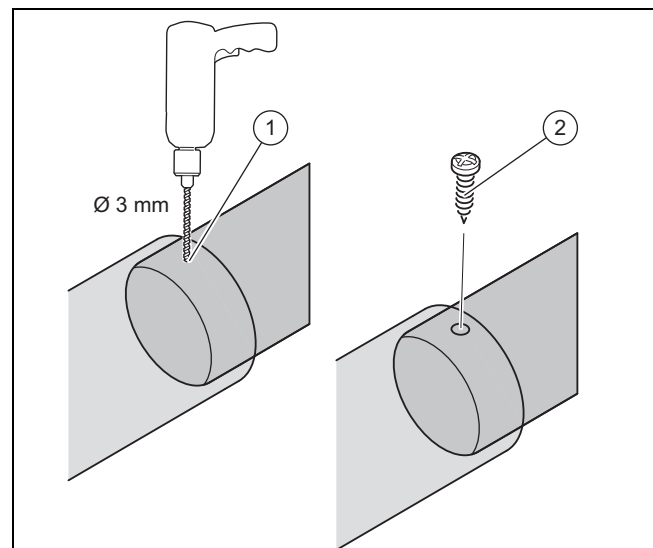
Опасность отравления из-за утечки отходящих газов!

При неплотном соединении труб возможна утечка отходящих газов.

► Фиксируйте хомуты и трубы подачи воздуха с помощью винтов из комплекта поставки.

4. Вставьте предохранительные винты (2).

6.4.8.6 Фиксация телескопического удлинения



Опасность!

Опасность отравления из-за утечки отходящих газов!

Отходящие газы могут выходить через поврежденную трубу отходящих газов.

► Старайтесь не повредить трубу отходящих газов при сверлении.

1. Просверлите отверстие (1) в надвинутых друг на друга воздуховодах.

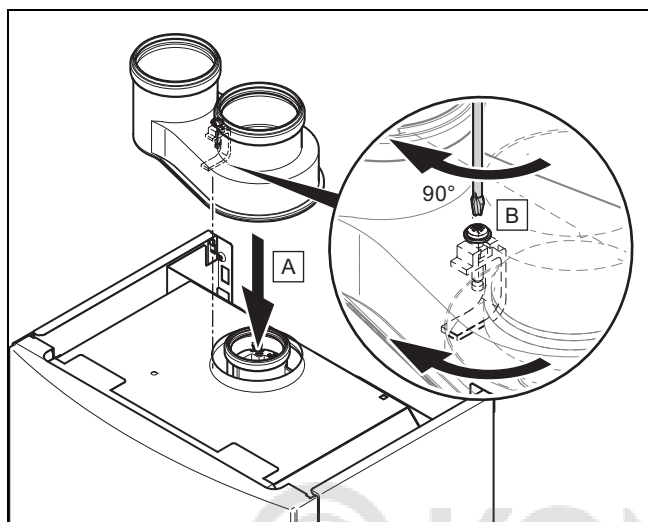
6 Система дымоходов/воздуховодов

– Диаметр: 3 мм

2. Прикрутите воздуховоды винтом (2).

6.4.9 Раздельный монтаж системы воздуховодов/дымоходов \varnothing 80/80 мм

Монтаж присоединительного элемента для раздельного подключения



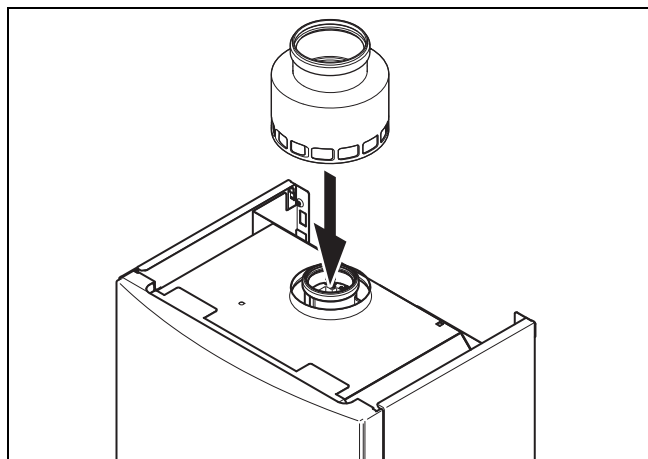
Осторожно!
Риск материального ущерба из-за неправильно выбранного подключения!

Если вы перепутаете подвод воздуха и отвод отходящих газов, это может привести к повреждению теплогенератора.

- ▶ Следите за правильным подключением подвода воздуха и отвода отходящих газов.

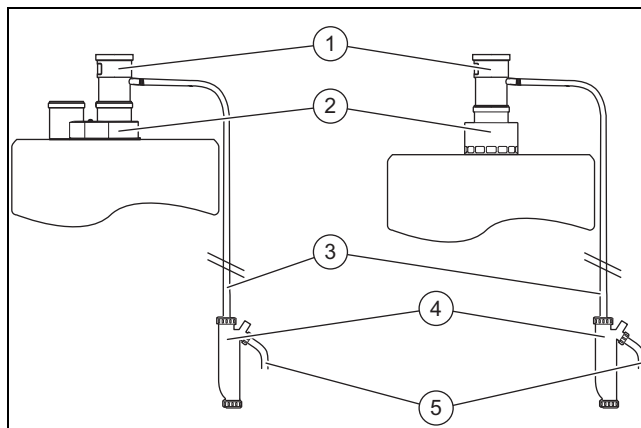
1. Определите, с какой стороны должен находиться патрубок для подключения воздуховода.
2. Выполните монтаж присоединительного элемента для раздельного подключения к изделию.

Монтаж присоединительного элемента 60/80 мм с отверстиями для забора воздуха



3. Наденьте присоединительный элемент на присоединительный патрубок отходящих газов изделия.

Монтаж отвода конденсата



4. Вставьте отвод конденсата (1) в присоединительный элемент (2).
5. Наденьте дренажный шланг (3) на отвод конденсата.
6. Зафиксируйте место стыка с помощью хомута.
7. Зафиксируйте сифон (4) на стене.
8. Другой конец шланга вставьте в сифон.
 - При этом необходимо использовать сифон и дренажный шланг, которые входят в комплект поставки.
 - Длина шланга позволяет выполнять монтаж под изделием.
9. Соедините дренажный шланг (3) с сифоном (4).



Осторожно!
Риск материального ущерба из-за неправильно выполненного подключения.

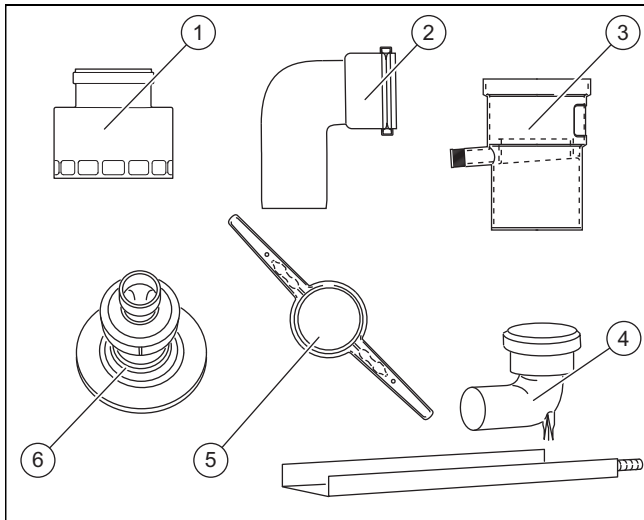
Герметичное соединение между отводом конденсата и канализационной системой, может привести к обратному воздействию канализационной системы на изделие.

- ▶ Отвод конденсата и канализационную систему необходимо соединять с разрывом и иметь открытый слив в канализационную систему (например, с помощью воронкообразного сифона или открытого канализационного стока).
- ▶ Запрещается укорачивать или зажимать дренажный шланг.

10. Соедините сифон с канализационной системой дома (5).
 - Запрещается использовать изделия из меди или латуни. Подходящие материалы перечислены в части 4 DIN 1986.
11. Перед вводом в эксплуатацию заполните сифон водой.

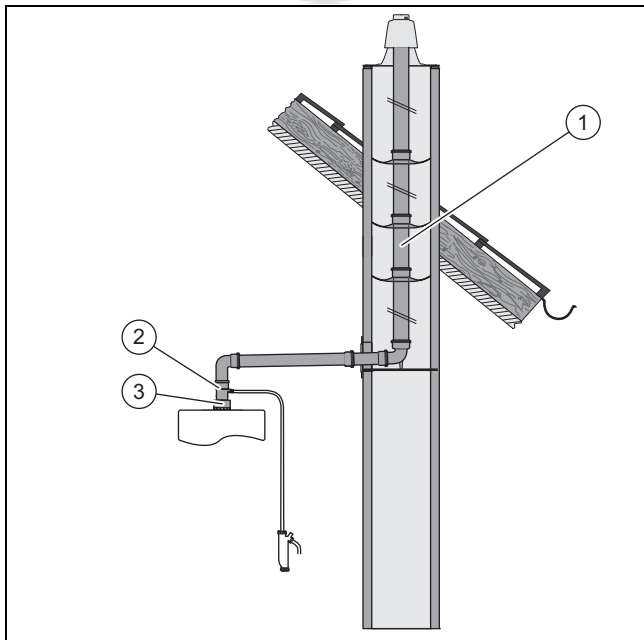
6.4.10 Подключение к системе дымоходов
 ø 80 мм - с забором воздуха из помещения

6.4.10.1 Комплект поставки



- | | | | |
|---|---------------------------|---|------------------------------|
| 1 | Присоединительный элемент | 4 | Отвод 87° с опорной консолью |
| 2 | Отвод 87° | 5 | Распорка |
| 3 | Отвод конденсата | 6 | Оголовок шахты |

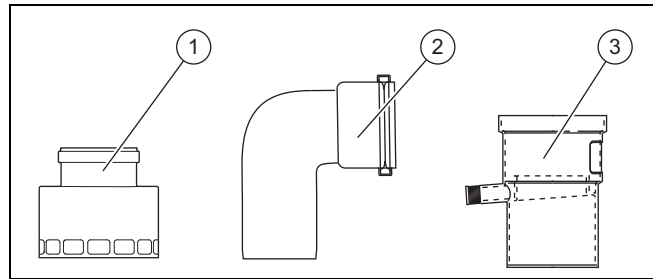
6.4.10.2 Монтаж патрубка



1. Выполните монтаж присоединительного элемента (3).
2. Выполните монтаж отвода конденсата (2).
3. Выполните монтаж системы дымоходов (1).

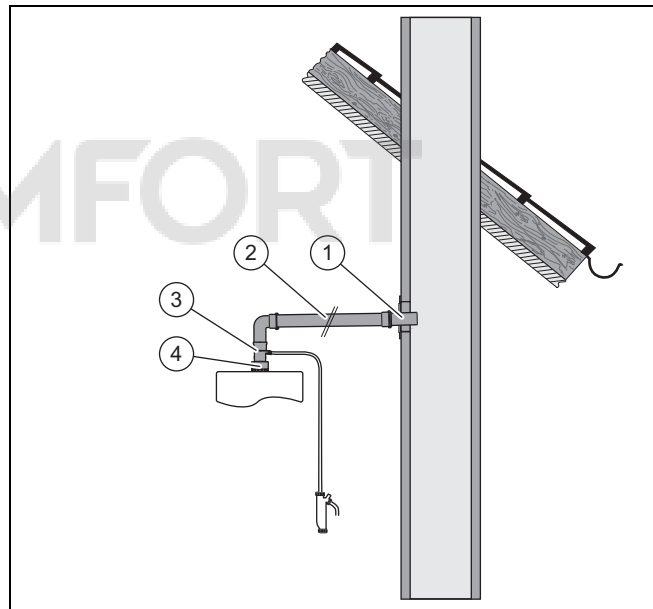
6.4.11 Подключение к влагостойкой системе
 дымоходов в режиме разрежения - с
 забором воздуха из помещения

6.4.11.1 Комплект поставки



- | | | | |
|---|---------------------------|---|------------------|
| 1 | Присоединительный элемент | 2 | Отвод 87° |
| | | 3 | Отвод конденсата |

6.4.11.2 Монтаж патрубка



1. Определите место установки отопительного аппарата.
2. Пробурите отверстие.
3. Выполните монтаж присоединительного элемента (4).
4. Установите трубу отвода отработавших газов (1).
5. Загерметизируйте трубу отвода отработавших газов подходящим материалом.
6. Выполните монтаж отвода конденсата (3).
7. Выполните монтаж системы дымоходов (2).



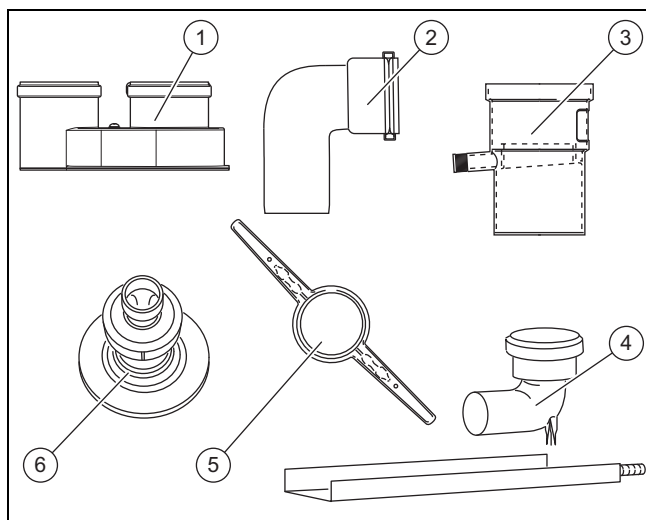
Указание

Если сверху недостаточно монтажного пространства, можно установить отвод конденсата на горизонтальной части трубы отвода отработавших газов, сразу за угловым отводом.

6 Система дымоходов/воздуховодов

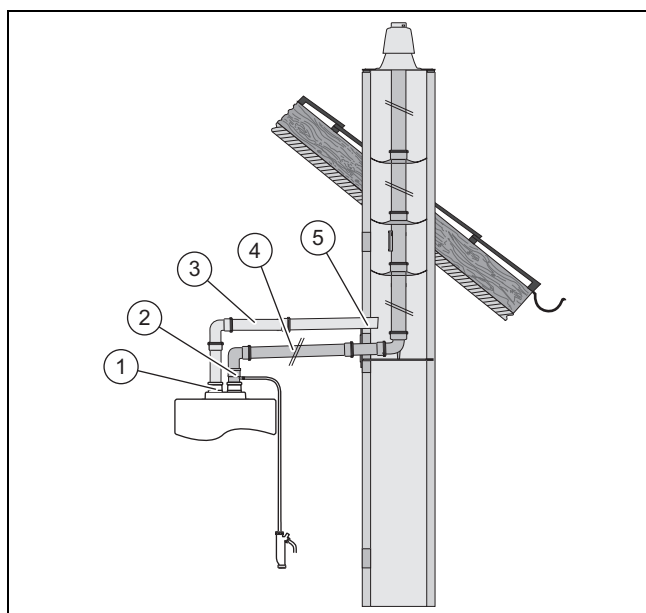
6.4.12 Подключение к системе дымоходов DN 80, с забором воздуха через концентрическую шахту - не из помещения

6.4.12.1 Комплект поставки



- | | | | |
|---|---------------------------|---|------------------------------|
| 1 | Присоединительный элемент | 4 | Отвод 87° с опорной консолью |
| 2 | Отвод 87° | 5 | Распорка |
| 3 | Отвод конденсата | 6 | Оголовок шахты |

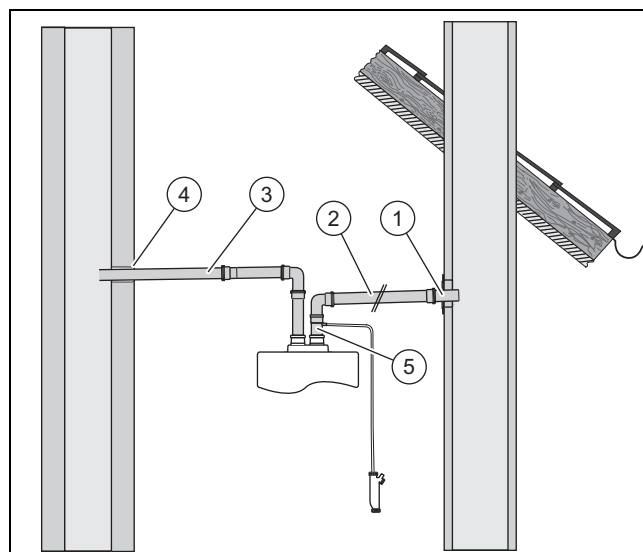
6.4.12.2 Монтаж патрубка



1. Выполните монтаж присоединительного элемента (1).
2. Определите место установки (5) воздуховода.
3. Пробурите отверстие.
4. Вставьте трубу воздуховода во вход в шахту.
5. Закрепите трубу подачи воздуха цементным раствором.
6. Дайте цементному раствору затвердеть.
7. Выполните монтаж отвода конденсата (2).
8. Выполните монтаж системы дымоходов (4).
9. Выполните монтаж воздуховода (3).

6.4.13 Подключение к системе дымоходов в режиме разрежения, с забором воздуха через вторую шахту - не из помещения

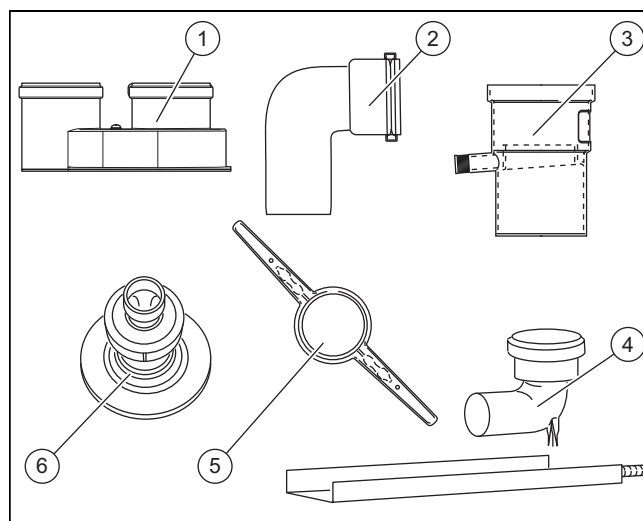
6.4.13.1 Монтаж патрубка



1. Вставьте в шахту трубу отвода отработавших газов (1).
2. Загерметизируйте трубу отвода отработавших газов подходящим материалом.
3. Определите место установки (4) воздуховода в шахте.
4. Пробурите отверстие.
5. Вставьте трубу воздуховода во вход в шахту.
6. Закрепите трубу подачи воздуха цементным раствором.
7. Дайте цементному раствору затвердеть.
8. Выполните монтаж отвода конденсата (5).
9. Выполните монтаж системы дымоходов (2).
10. Выполните монтаж воздуховода (3).

6.4.14 Монтаж системы дымоходов DN 80

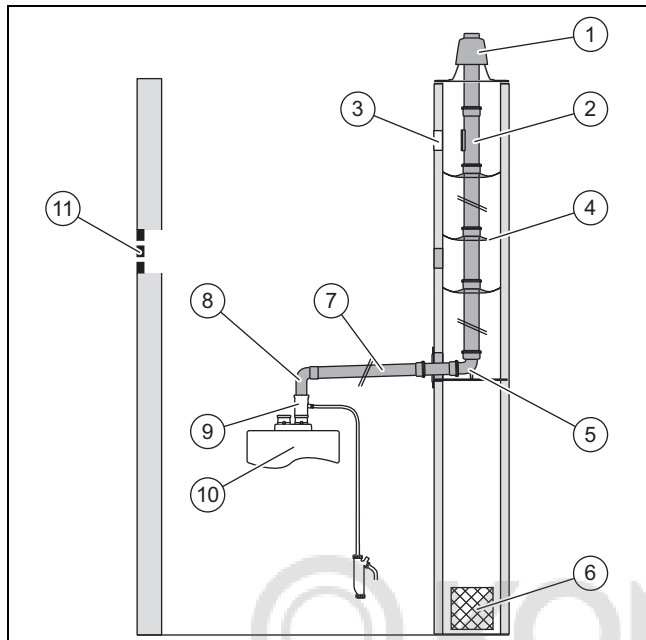
6.4.14.1 Комплект поставки



- | | | | |
|---|---------------------------|---|------------------|
| 1 | Присоединительный элемент | 2 | Отвод 87° |
| | | 3 | Отвод конденсата |

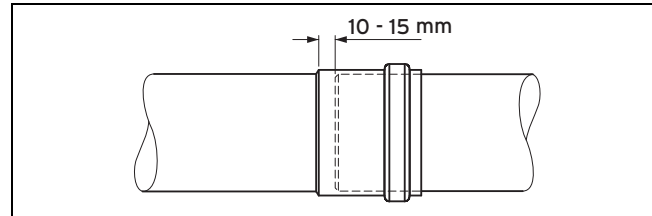
- | | | | |
|---|------------------------------|---|----------------|
| 4 | Отвод 87° с опорной консолью | 6 | Оголовок шахты |
| 5 | Распорка | | |

6.4.14.2 Указания по монтажу



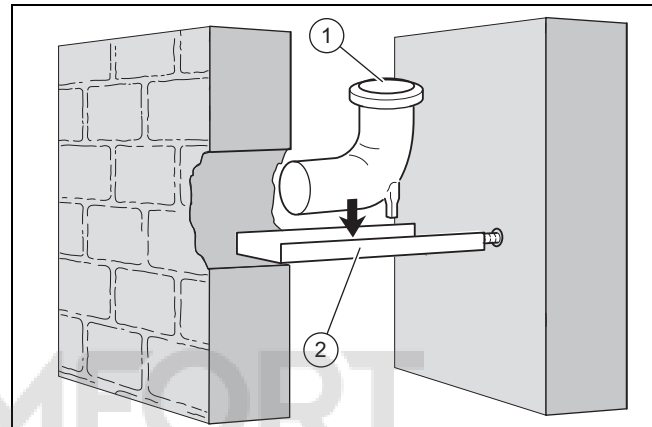
- | | | | |
|---|-------------------------------------|----|----------------------------------|
| 1 | Оголовок шахты | 6 | Вентиляционное отверстие в шахте |
| 2 | Удлинитель с ревизионным отверстием | 7 | Прямые удлинители |
| 3 | Ревизионное отверстие в шахте | 8 | Отвод 87° |
| 4 | Распорка | 9 | Отвод конденсата |
| 5 | Отвод 87° с опорной шиной | 10 | Элементы управления |
| | | 11 | Вентиляция помещения |

- ▶ Соблюдайте расстояние от дымохода до деталей из горючих материалов.
 - Минимальное расстояние: 5 см
- ▶ Внутри зданий дымоход следует прокладывать только в помещениях, постоянно проветриваемых снаружи.
 - Размер поперечного сечения отверстия в свету, зависит от мощности теплогенератора: $\geq 150 \text{ см}^2$
 - Если достаточное проветривание помещений невозможно, то выберите концентрическую систему воздуховодов/дымоходов.
- ▶ Если вы не используете шахту для подачи воздуха для горения, то дымоход должен вентилироваться в шахте по всей длине и по всей окружности. Для этого в шахте нужно сделать вентиляционное отверстие.
 - Размер вентиляционного отверстия: $\geq 150 \text{ см}^2$
- ▶ Прокладывайте горизонтальный дымоход под уклоном к теплогенератору.
 - Уклон к теплогенератору: $\geq 3^\circ$



- ▶ Вставьте друг в друга трубы между изделием и вертикальной деталью дымохода до упора.

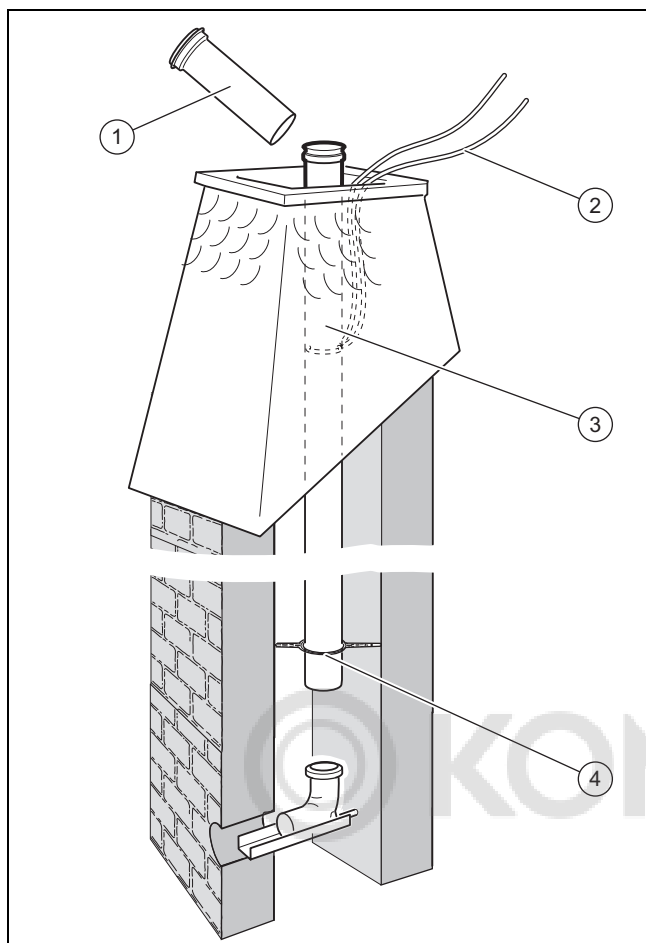
6.4.14.3 Монтаж опорной шины и отвода с опорной консолью



1. Определите место установки.
2. Выполните в шахте проход достаточного размера.
3. Просверлите отверстие в задней стенке шахты.
4. При необходимости обрежьте опорную шину (2).
5. Закрепите опорный отвод (1) на опорной шине таким образом, чтобы после монтажа дымоход расположился по центру шахты.
6. Вставьте в шахту опорную шину с опорным отводом.
 - В большинстве случаев опорный отвод можно опустить сверху с помощью удлинений.

6 Система дымоходов/воздуховодов

6.4.14.4 Монтаж жесткого дымохода в шахте



1. Опустите первый дымоход (3) с помощью стропы (2) вниз насколько, чтобы можно было надеть следующий (1).
2. Через интервалы не более 4 м наденьте на дымоходы распорки (4).
 - Не устанавливайте распорки у шахт диаметром 113 - 120 мм или со стороной 100 - 110 мм при прямоугольном сечении.
3. Если вы встроили в жесткий дымоход смотровое отверстие, то дополнительно установите по одной распорке перед и за смотровым отверстием.
4. Продолжайте надевать трубы до тех пор, пока самая нижняя труба не войдет в отвод с опорной консолью и положение самой верхней трубы не позволит смонтировать оголовок шахты.
 - Сторона трубы отходящих газов с муфтой должна быть направлена вверх.
5. Уберите стропу из шахты.
6. Смонтируйте оголовок шахты.

6.4.14.5 Монтаж оголовка шахты из полипропилена

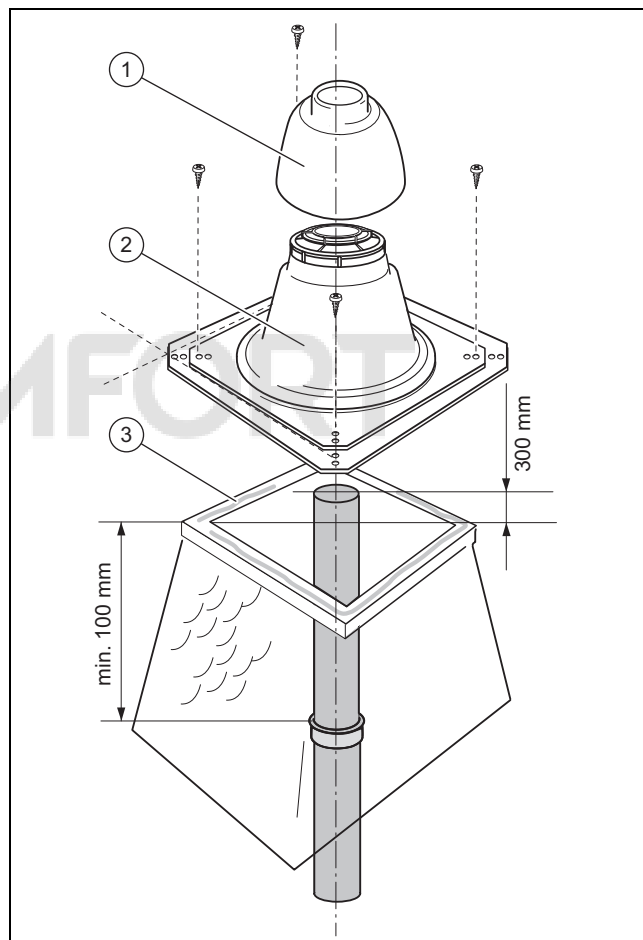


Осторожно!

Опасность повреждения в результате теплового расширения!

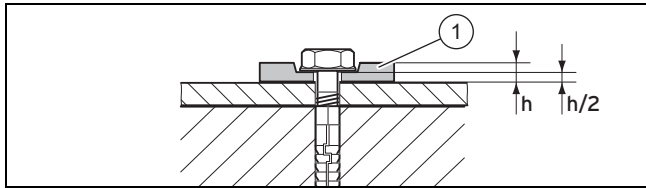
Вследствие теплового расширения дымохода крышка может иногда подниматься на высоту до 2 см!

- Убедитесь в наличии достаточного свободного пространства над крышкой.

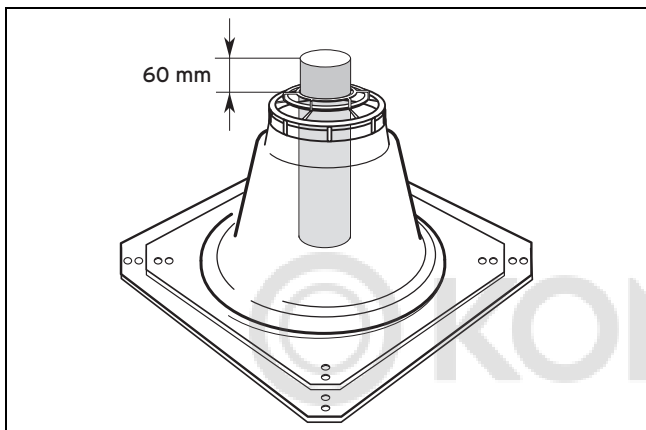


- | | | | |
|---|-----------|---|------------|
| 1 | Кожух | 3 | Край устья |
| 2 | Основание | | |

1. Когда будет вставлен самый верхний дымоход, снимите муфту трубы и обрежьте трубу до нужной длины.
 - Над входом в шахту должно быть еще 300 мм дымохода.
2. Удалите с дымохода заусенцы.
3. Промажьте край устья (3) силиконом.



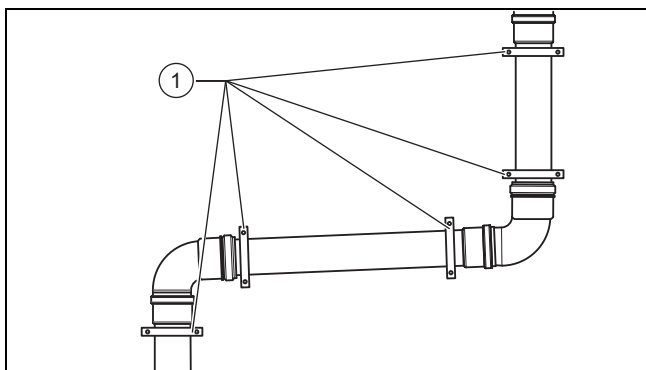
4. Закрепите основание оголовка шахты четырьмя винтами на краю устья.
5. Для уравнивания растяжения материала обязательно используйте 4 гибкие прокладные шайбы (1).
6. Сожмите прокладные шайбы на 50% ($h/2$).
7. При необходимости можно уменьшить основание оголовка шахты пилой.



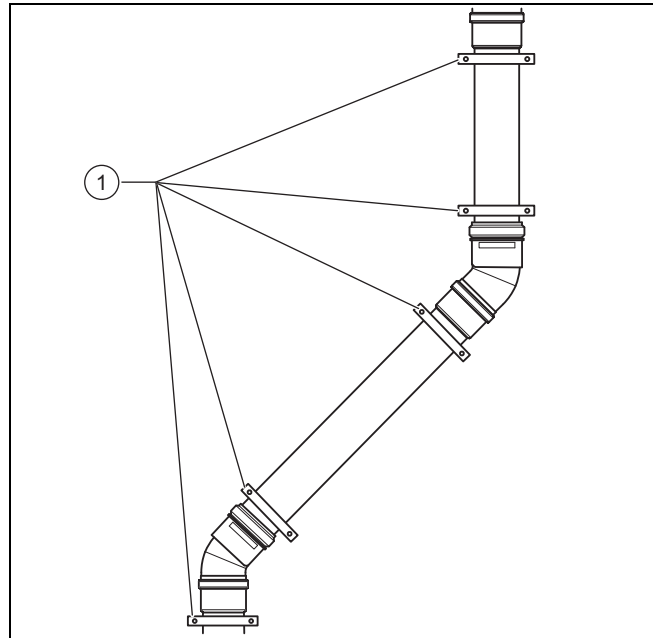
8. Проверьте, чтобы над основанием оголовка шахты выступало 60 мм.
9. Вставьте крышку оголовка шахты вставным концом в верхний конец жесткого дымохода и вдавите внутрь.

6.4.14.6 Монтаж горизонтального дымохода/воздуховода

1. Выполните монтаж удлинителей, начиная с шахты или наружной стены в сторону отопительного аппарата.
2. При необходимости укоротите удлинители с помощью пилы.
3. Смонтируйте на каждую удлиняющую трубу по одному крепежному хомуту непосредственно возле муфты.



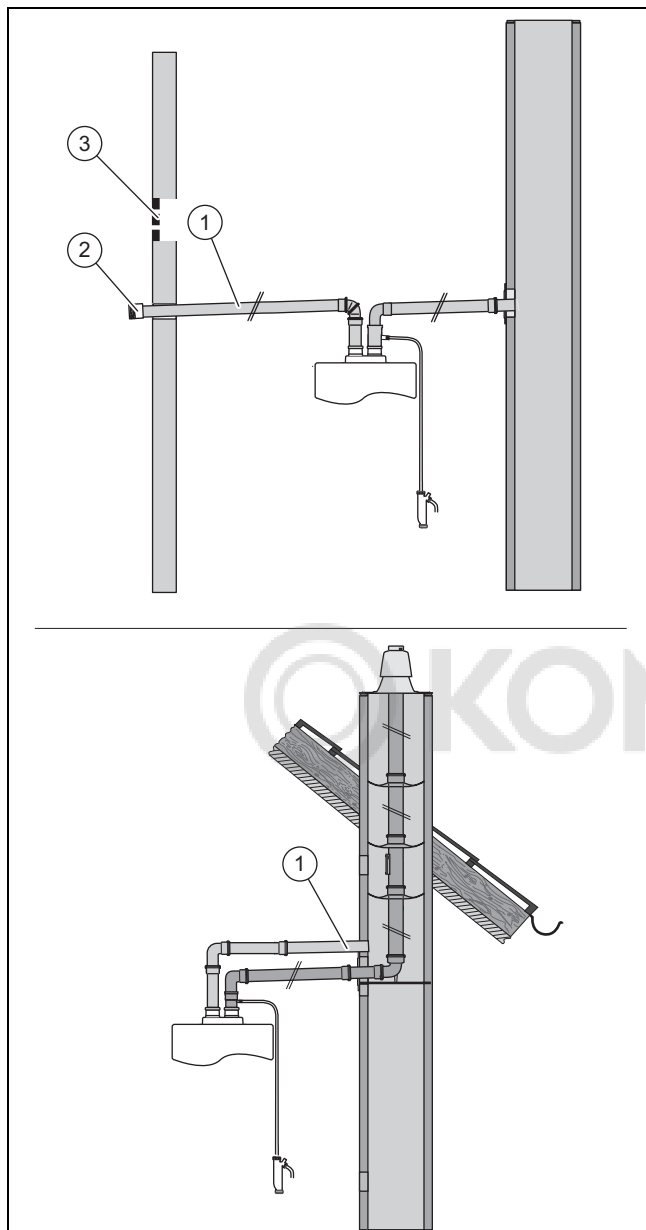
4. Смонтируйте на удлинителе после каждого отвода 87° дополнительный хомут (1).



5. Смонтируйте на удлинителе после каждого отвода 45° дополнительный хомут (1).
6. В последнюю очередь вставьте отводы или тройники со смотровым отверстием воздуховода и дымохода в соответствующие подсоединения отопительного аппарата.

7 Управление

6.4.14.7 Монтаж шахтного/стенового патрубка для воздуховода (работа без забора воздуха из помещения)



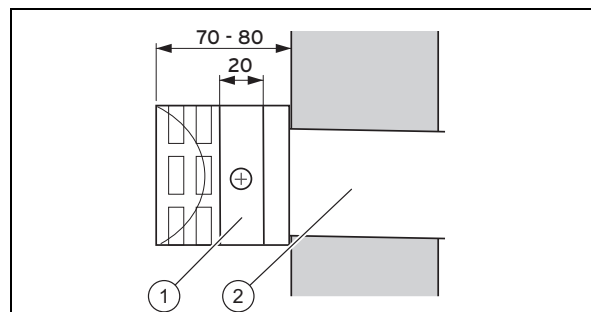
- | | | | |
|---|----------------------|---|----------------------|
| 1 | Труба подачи воздуха | 3 | Вентиляция помещения |
| 2 | Защита от ветра | | |

1. Определите место установки подачи воздуха для горения на наружной стене или в стенке шахты.

2. Альтернатива 1 / 2

Условие: Подача воздуха для горения от наружной стены

- ▶ Снимите муфту воздуховода (1), на который монтируется защита (2) от ветра.



- ▶ Наденьте защиту от ветра (1) примерно на 20 мм на воздуховод (2).
- ▶ Зафиксируйте защиту от ветра прилагаемым винтом.
- ▶ Закрепите воздуховод цементным раствором изнутри и снаружи.
- ▶ Дайте цементному раствору затвердеть.
- ▶ С обеих сторон (изнутри и снаружи) наружной стены установите на воздуховоде по одной накладке (арт. № 0020199433). В качестве альтернативы можно применить трубу воздуховода с защитной решеткой (арт. № 0020199438).

2. Альтернатива 2 / 2

Условие: Вывод трубы подачи воздуха для горения из шахты

- ▶ Вставьте воздуховод (1) в отверстие шахты таким образом, чтобы наружный конец оказался заподлицо с внутренней стенкой шахты.
- ▶ Закрепите трубу подачи воздуха цементным раствором.
- ▶ Дайте цементному раствору затвердеть.
- ▶ Смонтируйте накладку (арт. № 0020199433) в шахте.

7 Управление

7.1 Концепция управления

Концепция управления, управление изделием, а также возможности считывания и настройки уровня пользователя описаны в руководстве по эксплуатации.

Обзор возможностей считывания и настройки на уровне специалиста/уровне сервиса (коды диагностики) и тестовых программ (специальные функции) приведён в Приложении.

Уровень специалиста/уровень сервиса – Обзор (→ страница 69)

Тестовые программы (→ страница 76)

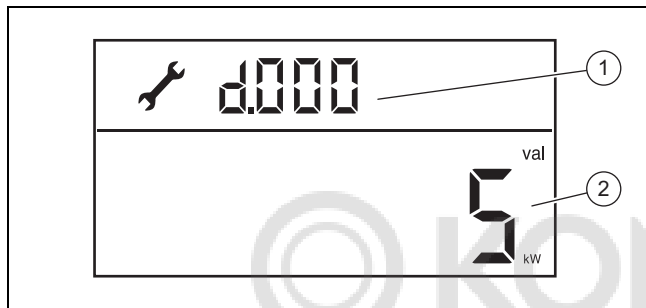
7.2 Вызов уровня специалиста/уровня сервиса

1. Нажмите и удерживайте 7 секунд.
2. С помощью и () задайте код для уровня специалиста/уровня сервиса.
 - Код уровня специалиста: 96
 - Код уровня сервиса (только для сервисной службы): 35
3. Для подтверждения нажмите .

7.2.1 Выход с уровня специалиста/уровня сервиса

- ▶ Нажмите и удерживайте 5 секунд.
- ◀ Отображается основная индикация.

7.3 Вызов/настройка кода диагностики



1. Вызовите уровень специалиста/уровень сервиса. (→ страница 57)
2. С помощью и () выберите нужный код диагностики.
3. С помощью и () выберите нужное значение для кода диагностики.
4. Выполните те же действия для всех параметров, которые необходимо изменить.

7.3.1 Выход из меню диагностики

- ▶ Нажмите и удерживайте 5 секунд.
- ◀ Отображается основная индикация.

7.4 Выполнение тестовых программ

1. Одновременно нажмите и () и удерживайте 3 секунды.
2. С помощью или () выберите нужную тестовую программу. Тестовые программы (→ страница 76)
3. Для подтверждения нажмите кнопку .
 - ◀ Запустится выбранная тестовая программа.
4. Нажмите кнопку , для завершения тестовой программы.
5. Нажмите клавишу и удерживайте ее 3 секунды, чтобы вернуться к основной индикации.



Указание

Если вы в течение 15 минут не нажмете ни одну из кнопок, выполняемая программа будет автоматически остановлена и появится основная индикация.

7.5 Коды состояния

Коды состояния – обзор (→ страница 76)

8 Ввод в эксплуатацию

8.1 Включение изделия

- ▶ Нажмите .
- ◀ На дисплее отображается основная индикация.

8.2 Настройка температуры в подающей линии системы отопления

1. Нажмите или ()
- ◀ Настроенная температура в подающей линии системы отопления отображается мигающим значением.

Условия: Регулятор не подключён

- ▶ С помощью или () настройте нужную температуру в подающей линии системы отопления.

Условия: Регулятор подключен

- ▶ С помощью или () настройте на изделии максимально допустимую температуру в подающей линии системы отопления.
- ▶ Настройте на регуляторе желаемую температуру подающей линии системы отопления (→ Руководство по эксплуатации регулятора).

8.3 Настройка температуры горячей воды

Действительность: Изделие с встроенным приготовлением горячей воды
ИЛИ Изделие с подключенным накопителем горячей воды



Опасность!

Опасность для жизни из-за легионелл!

Легионеллы развиваются при температуре ниже 60 °С.

- ▶ Чтобы выполнить действующие предписания по профилактике легионелл, позаботьтесь о том, чтобы эксплуатирующей стороне были известны все меры по защите от легионелл.

1. Нажмите или ()
- ◀ На дисплее мигающими символами выводится настроенная температура горячей воды.

Условия: Регулятор не подключён



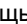
- ▶ С помощью или () настройте нужную температуру горячей воды.

8 Ввод в эксплуатацию

Условия: Жесткость воды: > 3,57 моль/м³

- Температура горячей воды: ≤ 50 °С

Условия: Регулятор подключен

- ▶ С помощью  или  () настройте на изделии максимально допустимую температуру горячей воды.
- ▶ Настройте на регуляторе желаемую температуру горячей воды (→ Руководство по эксплуатации регулятора).

8.4 Проверка и подготовка греющей воды/заправочной и подпиточной воды



Осторожно!

Риск материального ущерба из-за некачественной греющей воды

- ▶ Обеспечьте наличие греющей воды удовлетворительного качества.

- ▶ Прежде чем наполнить систему или долить в нее воду, проверьте качество греющей воды.

Проверка качества греющей воды

- ▶ Отберите немного воды из отопительного контура.
- ▶ Проверьте внешний вид греющей воды.
- ▶ Если вы обнаружите осаждаемые вещества, тогда удалите шлам из системы.
- ▶ С помощью магнитного стержня проверьте, присутствует ли магнетит (оксид железа).
- ▶ Если вы обнаружите магнетит, тогда очистите систему и проведите соответствующие мероприятия по защите от коррозии. Или установите магнитный фильтр.
- ▶ Проверьте значение pH отобранной воды при 25 °С.
- ▶ При значениях меньше 8,2 или больше 10,0 очистите систему и подготовьте греющую воду.
- ▶ Убедитесь, что в греющую воду не может попасть кислород.

Проверка заправочной и подпиточной воды

- ▶ Прежде чем наполнить систему, измерьте жесткость заправочной и подпиточной воды.

Подготовка заправочной и подпиточной воды

- ▶ При приготовлении воды для наполнения системы и ее подпитки соблюдайте действующие внутригосударственные предписания и технические правила.

Если внутригосударственные предписания и технические правила не предусматривают более высоких требований, действует следующее:

Подготовка греющей воды требуется,

- если количество всей воды для наполнения системы и ее подпитки во время срока службы системы превысило в три раза номинальный объем системы отопления или
- если не соблюдаются ориентировочные значения, перечисленные в приведенной ниже таблице или
- если значение pH греющей воды меньше 8,2 или больше 10,0.

Действительность: Казахстан

Суммарная теплопроизводительность	Жёсткость воды при удельном объеме системы ¹⁾					
	≤ 20 л/кВт		>20 л/кВт ≤ 50 л/кВт		>50 л/кВт	
кВт	°ДН	моль/м ³	°ДН	моль/м ³	°ДН	моль/м ³
< 50	< 16,8	< 3	11,2	2	0,11	0,02
от > 50 до ≤ 200	11,2	2	8,4	1,5	0,11	0,02
от > 200 до ≤ 600	8,4	1,5	0,11	0,02	0,11	0,02
> 600	0,11	0,02	0,11	0,02	0,11	0,02

1) Литры номинального объема/теплопроизводительность; на многокотельных установках нужно использовать минимальную единичную теплопроизводительность.

Действительность: Россия

Суммарная теплопроизводительность	Жёсткость воды при удельном объеме системы ¹⁾					
	≤ 20 л/кВт		>20 л/кВт ≤ 50 л/кВт		>50 л/кВт	
кВт	°Ж	моль/м ³	°Ж	моль/м ³	°Ж	моль/м ³
< 50	< 6	< 3	4	2	0,04	0,02
от > 50 до ≤ 200	4	2	3	1,5	0,04	0,02
от > 200 до ≤ 600	3	1,5	0,04	0,02	0,04	0,02
> 600	0,04	0,02	0,04	0,02	0,04	0,02

1) Литры номинального объема/теплопроизводительность; на многокотельных установках нужно использовать минимальную единичную теплопроизводительность.

Действительность: Казахстан

ИЛИ Россия



Осторожно!

Риск материального ущерба в результате добавления в греющую воду неподходящих присадок!

Неподходящие присадки могут вызвать изменения компонентов, стать причиной появления шумов при работе в режиме отопления и даже причинить другой косвенный ущерб.

- ▶ Не используйте антифриз и средства для защиты от коррозии, биоциды и герметики.

8.5 Защита от недостаточного давления воды

Для надлежащей эксплуатации системы отопления рабочее давление ее наполнения не должно выходить за предельные значения (столбиковая диаграмма на дисплее примерно посередине).

- Рабочее давление наполнения: 0,08 ... 0,2 МПа (0,80 ... 2,0 бар)

Если система отопления располагается на нескольких этажах, могут потребоваться более высокие значения давления наполнения, позволяющие избежать попадания воздуха в систему отопления.

Если давление наполнения опускается в область минимума, изделие сигнализирует о недостаточном давлении миганием значения на дисплее.

- Область минимума давления наполнения: 0,03 ... 0,08 МПа (0,30 ... 0,80 бар)

Если давление наполнения лежит ниже области минимума, то изделие выключается. На дисплее отображается **F.22**.

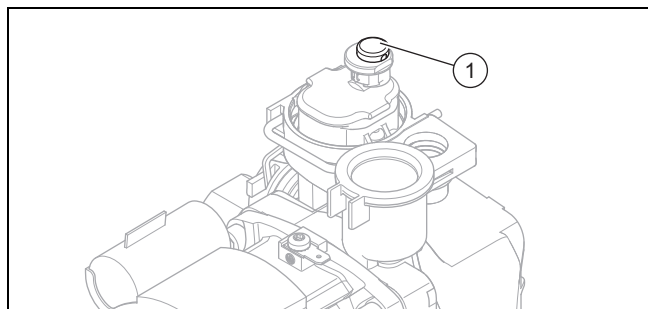
- ▶ Для повторного ввода в эксплуатацию долейте греющую воду.

Значение давления наполнения на дисплее мигает до тех пор, пока не будет достигнуто рабочее давление наполнения.

- Рабочее давление наполнения: $\geq 0,08$ МПа ($\geq 0,80$ бар)

8.6 Наполнение системы отопления

1. Демонтируйте переднюю облицовку. (→ страница 16)
2. Перед наполнением системы отопления промойте ее.
3. Поверните блок электроники вниз.



4. Снимите колпачок (1) быстродействующего воздухоотводчика.
 - Обороты: 1 ... 2
5. Поднимите блок электроники вверх и защелкните его.
6. Запустите тестовую программу **P.05**. (→ страница 57)
 - ◁ Приоритетный переключающий клапан перемещается в среднее положение, насосы не работают и изделие не переходит к работе в режиме отопления.
7. Откройте все термостатические вентили радиаторов отопления и, если нужно, сервисные краны.

8. Медленно открывайте кран заполнения на нижней стороне прибора, чтобы вода начала поступать в систему отопления.
9. Удаляйте из системы воздух на самом верхнем радиаторе, пока из вентиля для выпуска воздуха не пойдет вода без пузырьков.
10. Удаляйте воздух из остальных радиаторов отопления до тех пор, пока система отопления не наполнится греющей водой полностью.
11. Заливайте греющую воду до тех пор, пока не будет достигнуто требуемое давление наполнения.
12. Перекройте кран заполнения на нижней стороне прибора.
13. Проверьте все подключения и всю систему отопления на присутствие негерметичностей.

8.7 Удаление воздуха из системы отопления

1. Выберите тестовую программу **P.06**.
 - ◁ Изделие не работает, внутренний насос работает повторно-кратковременно и удаляет воздух из отопительного контура.
 - ◁ На дисплее отображается давление наполнения системы отопления.
2. Следите за тем, чтобы давление наполнения системы отопления не упало ниже минимального давления наполнения.
 - $\geq 0,08$ МПа ($\geq 0,80$ бар)
3. Убедитесь, что давление наполнения системы отопления как минимум на 0,02 МПа (0,2 бар) превышает противодавление расширительного бака (ADG) ($P_{\text{система}} \geq P_{\text{ADG}} + 0,02$ МПа (0,2 бар)).
Давление наполнения системы отопления слишком низкое
 - ▶ Наполните систему отопления. (→ страница 59)
4. Если после завершения тестовой программы **P.06** в системе отопления находится ещё слишком много воздуха, запустите тестовую программу снова.

8.8 Наполнение системы горячего водоснабжения и удаление из нее воздуха

Действительность: Изделие с встроенным приготовлением горячей воды

1. Откройте запорный вентиль холодной воды на изделии и все вентили разбора горячей воды.
2. Наполняйте систему горячего водоснабжения, пока не начнет выходить вода.
 - ◁ Система горячего водоснабжения наполнена, и из нее удален воздух.

8 Ввод в эксплуатацию

8.9 Проверка настройки газового тракта

8.9.1 Проверка заводской настройки газового тракта

- ▶ Проверьте данные о виде газа на маркировочной табличке и сравните их с имеющимся на месте монтажа видом газа.

1 / 2

Исполнение прибора не соответствует местному типу газа.

- ▶ Не вводите изделие в эксплуатацию.
- ▶ Для переналадки на другой вид газа используйте набор для переналадки и соответствующее руководство из этого набора.
- ▶ Выполните переключение на другой вид газа, как описано в руководстве по переналадке.

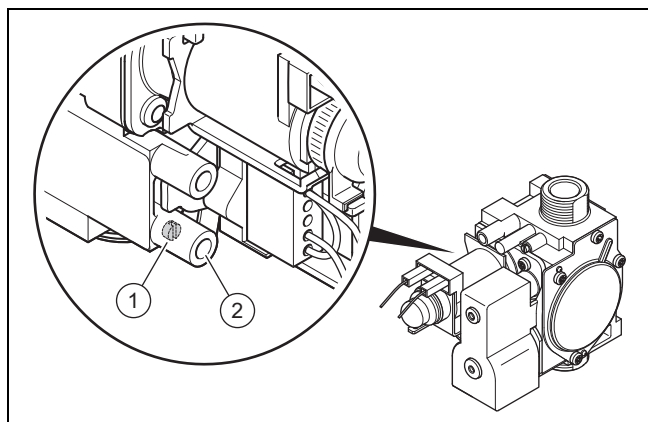
2 / 2

Исполнение прибора соответствует местному типу газа.

- ▶ Проверьте давление газа на входе/динамическое давление газа. (→ страница 60)
- ▶ Проверьте давление газа на соплах при максимальной и минимальной тепловой нагрузке. (→ страница 61)

8.9.2 Проверка давления газа на входе/динамического давления газа

1. Выведите прибор из эксплуатации на короткое время.
2. Перекройте газовый запорный кран.
3. Поверните блок электроники вниз.



4. Открутите контрольный винт (1).
 - Обороты влево: 2
5. Подключите манометр к измерительному штуцеру (2).
 - Материалы для работы: U-образный манометр
 - Материалы для работы: Цифровой манометр
6. Поднимите блок электроники вверх и защелкните его.
7. Откройте газовый запорный кран.
8. Измерьте давление газа на входе/динамическое давление газа относительно атмосферного давления.

- Давление газа на входе: без помощи P.01
- Динамическое давление газа: с помощью P.01 (100 %) (→ страница 57)

Допустимое давление газа на входе/динамическое давление газа

Казахстан	Природный газ	G20	1,3 ... 2,5 кПа (13,0 ... 25,0 мбар)
		G30	2,5 ... 3,5 кПа (25,0 ... 35,0 мбар)
	Сжиженный газ	G31	2,5 ... 3,5 кПа (25,0 ... 35,0 мбар)
Россия	Природный газ	G20	1,3 ... 2,5 кПа (13,0 ... 25,0 мбар)
		G30	2,5 ... 3,5 кПа (25,0 ... 35,0 мбар)
	Сжиженный газ	G31	2,5 ... 3,5 кПа (25,0 ... 35,0 мбар)

1 / 2

Давление газа на входе/динамическое давление газа в допустимом диапазоне

- ▶ Выведите прибор из эксплуатации на короткое время.
- ▶ Перекройте газовый запорный кран.
- ▶ Поверните блок электроники вниз.
- ▶ Снимите манометр.
- ▶ Затяните винт ниппеля для проведения измерений.
- ▶ Откройте газовый запорный кран.
- ▶ Проверьте измерительный штуцер на газовую герметичность.
- ▶ Поднимите блок электроники вверх и защелкните его.
- ▶ Введите изделие в эксплуатацию.

2 / 2

Давление газа на входе/динамическое давление газа вне допустимого диапазона



Осторожно!

Риск повреждения оборудования и сбоев в работе из-за неправильного давления газа на входе/динамического давления газа!

Если давление газа на входе/динамическое давление газа выходит за пределы допустимого диапазона, это может вызвать сбой в работе и повреждение изделия.

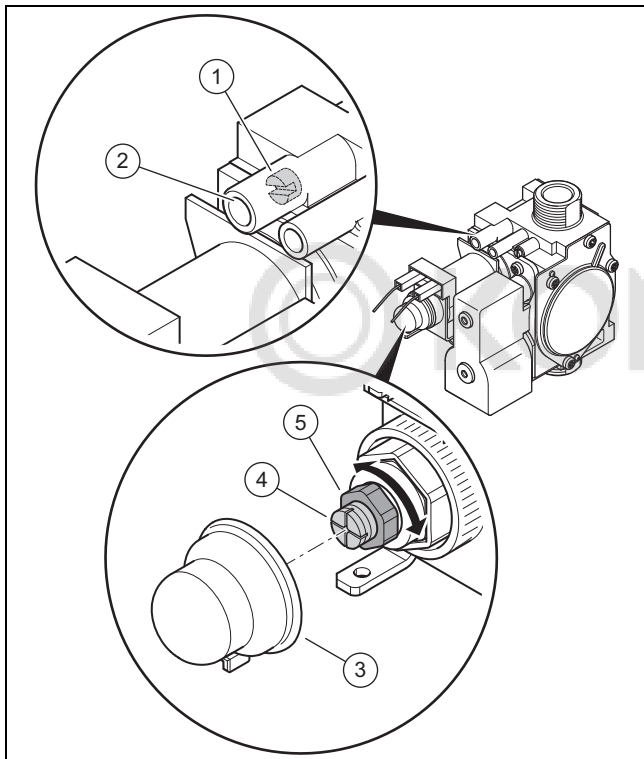
- ▶ Не выполняйте на изделии никаких настроек.

- ▶ Не вводите изделие в эксплуатацию.

- ▶ Если вам не удастся устранить ошибку, обратитесь в предприятие газоснабжения.
- ▶ Перекройте газовый запорный кран.

8.9.3 Проверка давления на соплах при максимальной и минимальной тепловой нагрузке

1. Выведите прибор из эксплуатации на короткое время.
2. Перекройте газовый запорный кран.
3. Откиньте вниз блок электроники.



4. Открутите контрольный винт (1).
 - Повороты влево: 2
5. Подключите манометр к измерительному штуцеру (2).
 - Материалы для работы: U-образный манометр
 - Материалы для работы: Цифровой манометр
6. Откройте газовый запорный кран.
7. Поднимите блок электроники вверх и защелкните его.
8. Введите изделие в эксплуатацию.
9. Запустите тестовую программу **P.01**.
Тестовые программы (→ страница 76)
10. С помощью \oplus (III) настройте тепловую нагрузку на 100 %.
11. Проверьте значение на манометре.

Технические характеристики – значения настройки газовой системы при тепловой нагрузке (давление на сопле) (**Действительность:** Россия, Казахстан) (→ страница 80)

Значение – вне допустимого диапазона

- ▶ Откиньте вниз блок электроники.
 - ▶ Снимите защитный колпачок (3).
 - ▶ Для настройки правильного значения вращайте латунный винт (5) под кольцом.
 - ▶ Установите защитный колпачок на место.
 - ▶ Поднимите блок электроники вверх и защелкните его.
12. Запустите тестовую программу **P.01**.
Тестовые программы (→ страница 76)
 13. С помощью \ominus (III) настройте тепловую нагрузку на 0 %.

14. Проверьте значение на манометре.

Технические характеристики – значения настройки газовой системы при тепловой нагрузке (давление на сопле) (**Действительность:** Россия, Казахстан) (→ страница 80)

Значение – вне допустимого диапазона

- ▶ Откиньте вниз блок электроники.
 - ▶ Снимите защитный колпачок (3).
 - ▶ Для настройки правильного значения вращайте пластмассовый винт (4).
 - ▶ Установите защитный колпачок на место.
 - ▶ Поднимите блок электроники вверх и защелкните его.
15. Выведите прибор из эксплуатации на короткое время.
 16. Перекройте газовый запорный кран.
 17. Откиньте вниз блок электроники.
 18. Затяните контрольный винт.
 19. Откройте газовый запорный кран.
 20. Поднимите блок электроники вверх и защелкните его.
 21. Введите изделие в эксплуатацию.
 22. Откиньте вниз блок электроники.
 23. Проверьте измерительный штуцер на газовую герметичность.
 24. Поднимите блок электроники вверх и защелкните его.
 25. Смонтируйте переднюю облицовку. (→ страница 18)

8.10 Проверка герметичности

- ▶ Проверьте газопровод, отопительный контур и контур горячей воды на герметичность.
- ▶ Проверьте безупречность установки системы дымоходов/воздуховодов.




Условия: Эксплуатация с забором воздуха не из помещения

- ▶ Проверьте, плотно ли закрыта турбокамера.

9 Адаптация к системе отопления



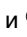
8.11 Проверка функций изделия

8.11.1 Проверка режима отопления

1. Убедитесь в наличии запроса теплоты и в том, что горелка работает.
2. Одновременно нажмите  () и  (III) и удерживайте 3 секунды.
 - ◁ Если изделие работает нормально, на дисплее появляется **S.04**.

8.11.2 Проверка системы приготовления горячей воды

Действительность: Изделие с встроенным приготовлением горячей воды

- ▶ Полностью откройте кран горячей воды.
- ▶ Одновременно нажмите  () и  (III) и удерживайте 3 секунды.
 - ◁ Если приготовление горячей воды работает правильно, на дисплее появляется **S.14**.

Действительность: Изделие с подключенным накопителем горячей воды

- ▶ Убедитесь, что термостат водонагревателя запрашивает нагрев и горелка работает.
 - ◁ Если накопитель горячей воды загружен правильно, на дисплее появляется **S.24**.

Условия: Регулятор подключен

- ▶ Отрегулируйте температуру горячей воды на отопительном аппарате до максимально возможной температуры.
- ▶ На регуляторе настройте расчетную температуру для подключенного накопителя горячей воды.
 - ◁ Отопительный аппарат принимает настроенную с помощью регулятора расчетную температуру.

9 Адаптация к системе отопления

Вы можете заново задать/изменить параметры системы.

Уровень специалиста/уровень сервиса – Обзор (→ страница 69)

9.1 Время блокировки горелки

После каждого отключения горелки происходит активация электронной блокировки повторного включения на определенное время, чтобы предотвратить частое включение и выключение горелки и связанные с этим потери энергии. Время блокировки горелки активно только для режима отопления. Работа в режиме приготовления горячей воды во время блокировки горелки не влияет на схему задержки (заводская настройка: 20 мин).


9.1.1 Настройка времени блокировки горелки

- ▶ Настройте код диагностики . (→ страница 57)
Уровень специалиста/уровень сервиса – Обзор (→ страница 69)

Т _{Подача} (расчетная) [°C]	Настроенное максимальное время блокировки горелки [мин]						
	2	5	10	15	20	25	30
20	2	5	10	15	20	25	30
25	2	4	9	14	18	23	27
30	2	4	8	12	16	20	25
35	2	4	7	11	15	18	22
40	2	3	6	10	13	16	19
45	2	3	6	8	11	14	17
50	2	3	5	7	9	12	14
55	2	2	4	6	8	10	11
60	2	2	3	5	6	7	9
65	2	2	2	3	4	5	6
70	2	2	2	2	2	3	3
75	2	2	2	2	2	2	2

Т _{Подача} (расчетная) [°C]	Настроенное максимальное время блокировки горелки [мин]					
	35	40	45	50	55	60
20	35	40	45	50	55	60
25	32	36	41	45	50	54
30	29	33	37	41	45	49
35	25	29	33	36	40	44
40	22	26	29	32	35	38
45	19	22	25	27	30	33
50	16	18	21	23	25	28
55	13	15	17	19	20	22
60	10	11	13	14	15	17
65	7	8	9	10	11	11
70	4	4	5	5	6	6
75	2	2	2	2	2	2

9.1.2 Сброс остатка времени блокировки горелки

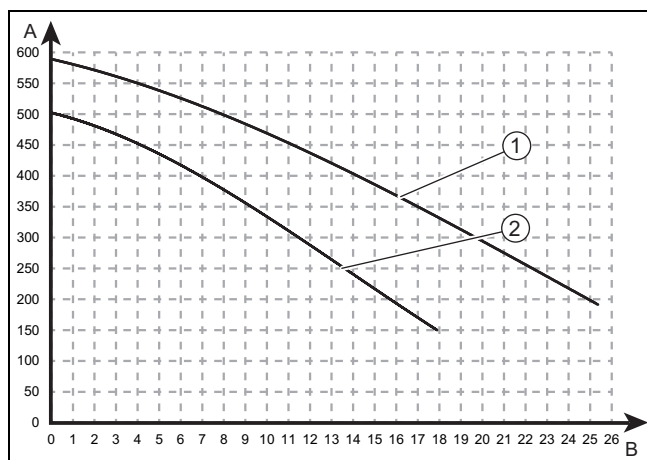
- ▶ Удерживайте кнопку  нажатой более чем на 3 секунды.
 - ◁ На дисплее отобразится **reset**.

9.2 Производительность насоса

Действительность: Россия

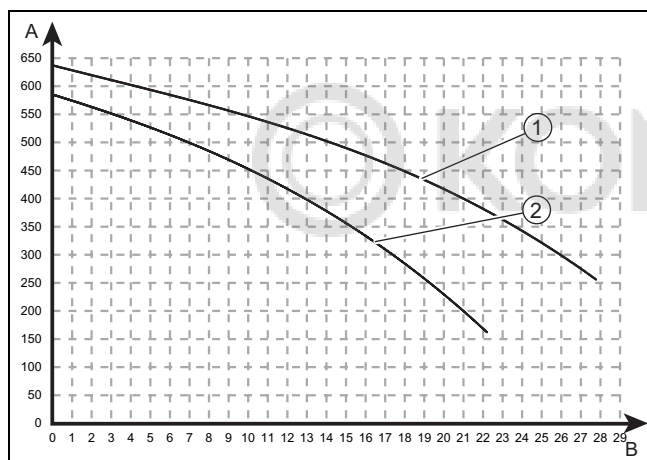
ИЛИ Казахстан

Panther 25 KTV



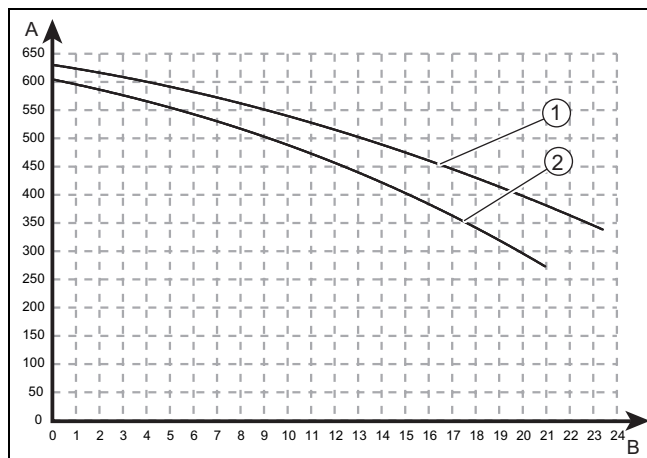
A Остаточный напор [мбар] 1 Ступень насоса 1
 B Потребный расход [л/мин] 2 Ступень насоса 2

Panther 12 KTO, Panther 25 KTO, Panther 30 KTV



A Остаточный напор [мбар] 1 Ступень насоса 1
 B Потребный расход [л/мин] 2 Ступень насоса 2

Panther 35 KTV



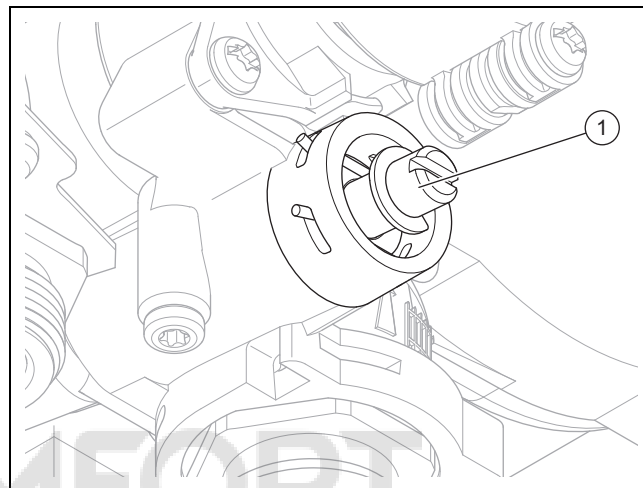
A Остаточный напор [мбар] 1 Ступень насоса 1
 B Потребный расход [л/мин] 2 Ступень насоса 2

9.2.1 Настройка производительности насоса

- ▶ Настройте производительность насоса с помощью d.019.
 Уровень специалиста/уровень сервиса – Обзор
 (→ страница 69)

9.3 Регулировка перепускного клапана

1. Демонтируйте переднюю облицовку. (→ страница 16)
2. Поверните блок электроники вниз.



3. Отрегулируйте давление регулировочным винтом (1).

Положение регулировочного винта	Давление в МПа (мбар)	Примечание / применение
Правый упор (поворот до упора вниз)	0,035 (350)	Если радиаторы при заводской настройке недостаточно нагреваются. В этом случае нужно установить насос на макс. ступень.
Среднее положение (5 оборотов влево)	0,025 (250)	Заводские настройки
Из среднего положения еще 5 оборотов влево	0,017 (170)	При возникновении шумов в радиаторах или радиаторных клапанах

4. Поднимите блок электроники вверх и защелкните его.
5. Смонтируйте переднюю облицовку. (→ страница 18)

10 Передача изделия эксплуатирующей стороне

- ▶ После завершения установки наклейте прилагаемую наклейку на языке эксплуатирующей стороны на переднюю сторону изделия.
- ▶ Объясните эксплуатирующей стороне расположение и принцип работы защитных устройств.
- ▶ Объясните эксплуатирующей стороне порядок обращения с изделием.
- ▶ В особенности обратите внимание эксплуатирующей стороны на указания по технике безопасности, которые она должна соблюдать.

11 Устранение неполадок

- ▶ Объясните эксплуатирующей стороне о необходимости технического обслуживания изделия с указанной периодичностью.
- ▶ Передайте эксплуатирующей стороне на хранение все руководства и документацию на изделие.
- ▶ Объясните эксплуатирующей стороне предпринятые меры по обеспечению подачи воздуха на горение и отвода отходящих газов и укажите, что ей запрещено вносить в конструкцию какие-либо изменения.

11 Устранение неполадок

11.1 Устранение ошибок

- ▶ Если появляются сообщения об ошибках (**F.XX**), устраните ошибку, сверившись с таблицей в Приложении или с помощью тестовых программ. (→ страница 57)

При одновременном появлении нескольких ошибок дисплей поочередно отображает соответствующие сообщения об ошибках, при этом каждое сообщение отображается в течение двух секунд.

- ▶ Нажмите кнопку снятия сбоя (макс. 3 раза), чтобы снова ввести изделие в эксплуатацию.
- ▶ Если у вас не получается устранить ошибку и она снова возникает даже после попыток снятия сбоя, обратитесь в сервисную службу.

11.2 ЗУ неисправностей

При возникновении ошибок в памяти ошибок будут доступны макс. 10 последних сообщений об ошибках.

11.2.1 Вызов памяти ошибок

- ▶ Одновременно нажмите **+** (⏪) и **-** (⏩) и удерживайте 3 секунды.
 - ◁ Коды ошибок будут попеременно отображаться на дисплее.

11.2.2 Очистка памяти ошибок

1. Вызовите уровень специалиста/уровень сервиса. (→ страница 57)
2. Очистите память ошибок (**d.094**). (→ страница 57)
3. Выйдите с уровня специалиста/уровня сервиса. (→ страница 57)

11.3 Сброс параметров на заводские настройки

- ▶ Сбросьте все параметры на заводские настройки (**d.096**).
Уровень специалиста/уровень сервиса – Обзор (→ страница 69)

11.4 Замена неисправных компонентов

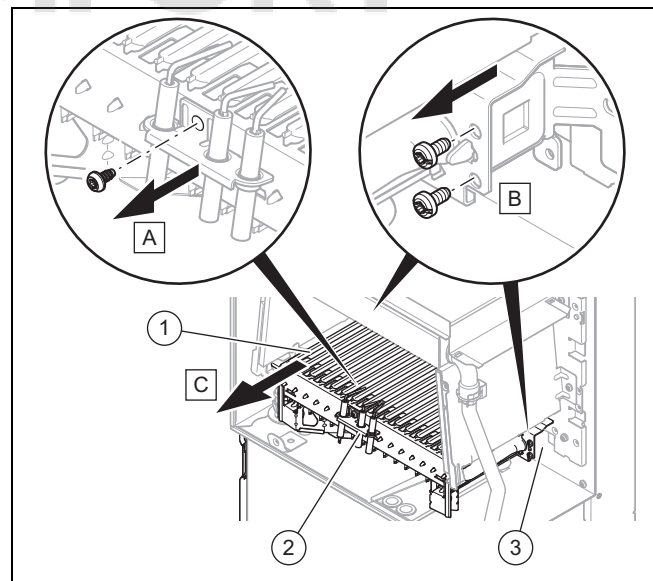
1. Перед каждым ремонтом выполняйте подготовительные работы. (→ страница 64)
2. После каждого ремонта выполняйте заключительные работы. (→ страница 65)

11.4.1 Подготовка к ремонту

1. Если требуется заменить наполненные водой части изделия, опорожните изделие. (→ страница 67)
2. Временно выведите изделие из эксплуатации. (→ страница 68)
3. Отсоедините изделие от электрической сети.
4. Демонтируйте переднюю облицовку. (→ страница 16)
5. При необходимости снимите боковые части. (→ страница 18)
6. Перекройте сервисные краны на подающей линии системы отопления, обратной линии системы отопления и на водопроводе холодной воды.
7. Убедитесь, что вода не капает на токопроводящие части (например, блок электроники).
8. Используйте только новые уплотнения.

11.4.2 Замена горелки

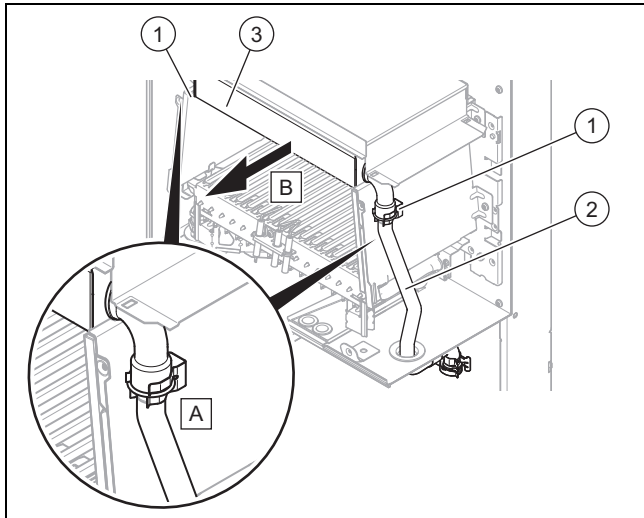
1. Снимите крышку камеры. (→ страница 17)
2. Снимите крышку камеры сгорания. (→ страница 17)



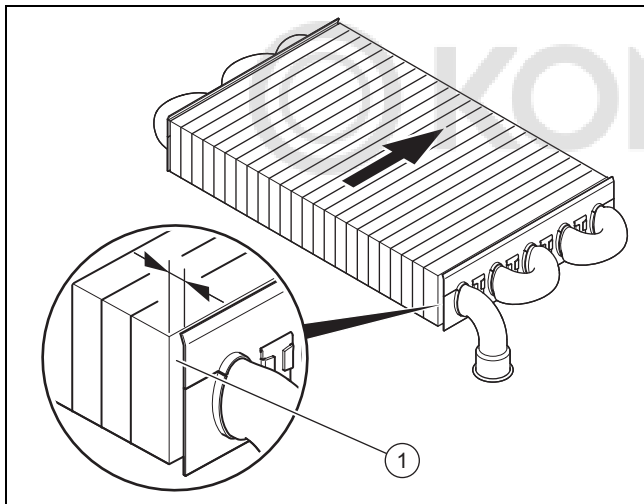
3. Открутите винты **(3)** на горелке.
4. Открутите винт электрода контроля пламени и розжига **(2)** на горелке.
5. Извлеките горелку **(1)** вперед.
6. Вставьте новую горелку.
7. Привинтите горелку.
8. Закрепите электрод розжига и контроля.

11.4.3 Замена теплообменника

1. Снимите крышку камеры. (→ страница 17)
2. Снимите крышку камеры сгорания. (→ страница 17)



3. Снимите скобы на трубе подающей и обратной линии (1).
4. Демонтируйте верхнюю трубу подающей и обратной линии (2).
5. Извлеките теплообменник (3) вперед.



6. Вставьте новый теплообменник.
 - Зазор (1) между пластинами теплообменника и его стенкой с правой стороны должен быть больше, чем с левой.
7. Замените все уплотнения.
8. Выполните установку верхней трубы подающей и обратной линии.
9. Закрепите скобы на трубе подающей и обратной линии.

11.4.4 Замена расширительного бака

1. Опорожните изделие. (→ страница 67)
2. Выкрутить гайку под расширительным баком.
3. Вытяните расширительный бак вверх.
4. Вставьте в изделие новый расширительный бак.
5. Закрутить гайку под расширительным баком. При этом установите новую прокладку.
6. Наполните (→ страница 59) изделие и систему отопления и удалите воздух (→ страница 59) из них.

11.4.5 Замена электронной платы или дисплея

1. Откройте блок электроники. (→ страница 21)
2. Замените печатную плату или дисплей в соответствии с прилагаемыми инструкциями по монтажу и установке.
3. Подключите блок электроники. (→ страница 21)

11.4.6 Замена электронной платы и дисплея

1. Откройте блок электроники. (→ страница 21)
2. Замените электронную плату и дисплей в соответствии с прилагаемым руководством по монтажу и установке.
3. Подключите блок электроники. (→ страница 21)
4. Обеспечьте электропитание.
5. Включите изделие. (→ страница 57)
6. В случае кода диагностики **d.093** установите правильное значение для данного типа изделий. (→ страница 57)

DSN-код (код аппарата)

Panther 12 KTO (H-RU)	3
Panther 25 KTO (H-RU)	4
Panther 25 KTV (H-RU)	5
Panther 30 KTV (H-RU)	7
Panther 35 KTV (H-RU)	8

◁ Теперь блок электроники настроен на тип изделия, а параметры всех кодов диагностики соответствуют заводским настройкам.

7. Выполните характерные для системы настройки.

11.4.7 Завершение ремонта

1. Выполните монтаж камеры сгорания, если это еще не было сделано. (→ страница 17)
2. Выполните монтаж крышки камеры, если это еще не было сделано. (→ страница 17)
3. Смонтируйте боковины, если это еще не было сделано. (→ страница 19)
4. Смонтируйте переднюю облицовку. (→ страница 18)
5. Обеспечьте электропитание, если это еще не сделано.
6. Снова включите изделие, если это ещё не сделано (→ страница 57).
7. Откройте все сервисные краны и газовый кран, если это еще не сделано.
8. Проверьте функционирование прибора и герметичность. (→ страница 61)

12 Осмотр и техобслуживание

12 Осмотр и техобслуживание

12.1 Соблюдение периодичности осмотра и техобслуживания

- ▶ Соблюдайте минимальные интервалы для проведения осмотра и технического обслуживания.
- ▶ Обслуживайте прибор раньше, если по результатам осмотра выявлена необходимость в более раннем обслуживании.

12.2 Приобретение запасных частей

Оригинальные компоненты изделия также были сертифицированы изготовителем в рамках проверки соответствия стандартам. Если при выполнении технического обслуживания или ремонта вы используете другие, не сертифицированные или не допущенные компоненты, это может привести к тому, что соответствие изделия будет утрачено, и поэтому изделие больше не будет отвечать требованиям действующих стандартов.

Мы настоятельно рекомендуем использовать оригинальные запасные части изготовителя, так как это обеспечит бесперебойную и безопасную эксплуатацию изделия. Для получения информации о доступных оригинальных запасных частях, обращайтесь по контактному адресу, указанному на обратной стороне данного руководства.

- ▶ Если при техническом обслуживании или ремонте вам требуются запасные части, используйте только те, которые допущены для данного изделия.

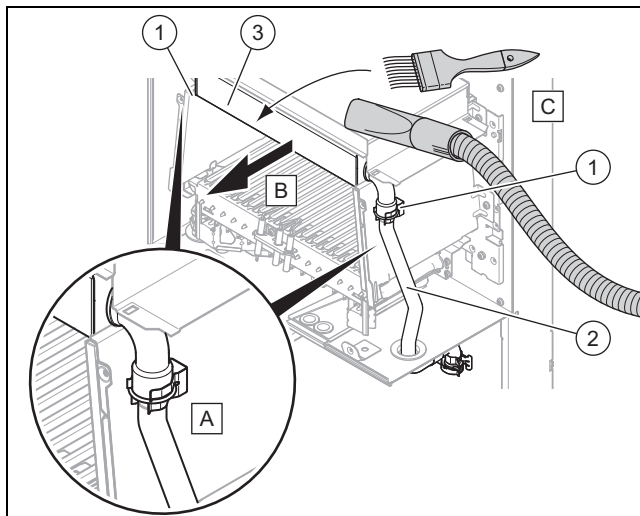
12.3 Очистка деталей

1. Перед каждой очисткой выполняйте подготовительные работы. (→ страница 66)
2. После каждой очистки выполняйте заключительные работы. (→ страница 67)

12.3.1 Подготовка к работам по очистке

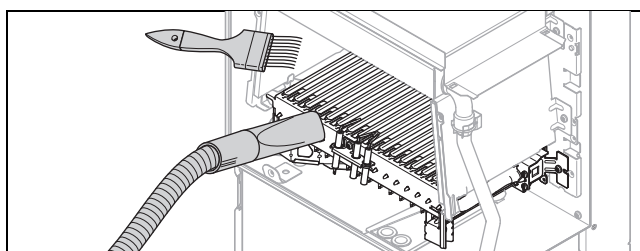
1. Временно выведите изделие из эксплуатации. (→ страница 68)
2. Снимите крышку камеры. (→ страница 17)
3. Снимите крышку камеры сгорания. (→ страница 17)
4. При необходимости снимите боковые части. (→ страница 18)
5. Откиньте блок электроники вниз и обеспечьте защиту блока электроники от брызг воды.

12.3.2 Очистка теплообменника



1. Снимите скобы на трубе подающей и обратной линии (1).
2. Демонтируйте верхнюю трубу подающей и обратной линии (2).
3. Извлеките теплообменник (3) вперёд.
4. Очистите ребра теплообменника от продуктов сгорания.
5. Вставьте теплообменник обратно в том самом положении, в котором он был установлен прежде. (→ страница 64)
 - Зазор между пластинами теплообменника и его стенкой с правой стороны должен быть больше, чем с левой.
6. Выполните установку верхней трубы подающей и обратной линии.
7. Закрепите скобы на трубе подающей и обратной линии.
8. Сильно привинтите металлический лист нагревательной шахты винтами.

12.3.3 Очистка горелки

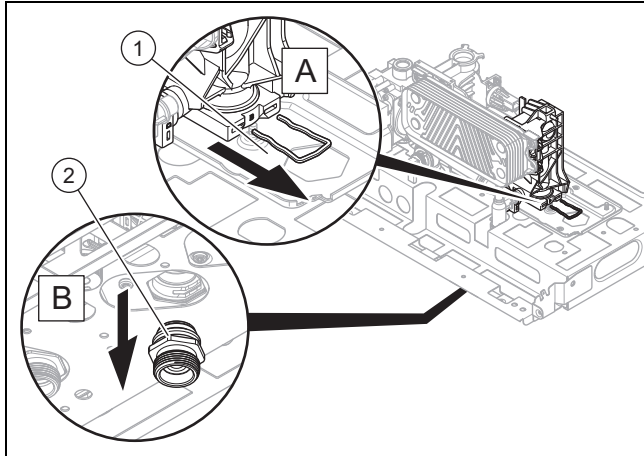


- ▶ Очистите горелку от продуктов сгорания.

12.3.4 Очистка сетчатого фильтра на входе холодной воды

Действительность: Изделие с встроенным приготовлением горячей воды

1. Перекройте запорный вентиль холодной воды.
2. Опорожните изделие со стороны горячей воды.



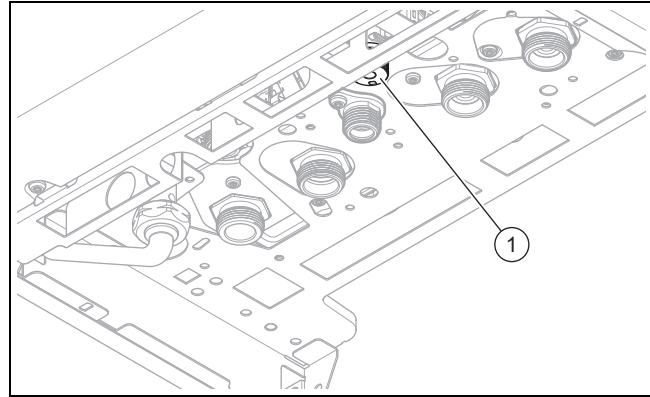
3. Извлеките контактный зажим (1).
4. Вытяните присоединительный элемент для холодной воды (2) из корпуса вниз.
5. Промойте присоединительный элемент для холодной воды, включая сетчатый фильтр струей воды против направления потока.
6. Если сетчатый фильтр поврежден или его больше невозможно прочистить, замените сетчатый фильтр.
7. Всегда используйте только новые прокладки.
8. Закрепите присоединительный элемент для холодной воды с помощью контактного зажима.
9. Откройте запорный вентиль холодной воды.

12.3.5 Завершение работ по очистке

1. Поднимите блок электроники вверх и защелкните его.
2. выполните установку крышки камеры сгорания. (→ страница 17)
3. Смонтируйте боковую часть. (→ страница 19)
4. Выполните установку крышки камеры. (→ страница 17)
5. Смонтируйте переднюю облицовку. (→ страница 18)
6. Откройте газовый запорный кран, а при работе с комбинированными приборами еще и запорный вентиль холодной воды.
7. Включите изделие. (→ страница 57)

12.4 Опорожнение изделия

1. Выведите прибор из эксплуатации на короткое время.
2. Перекройте сервисные краны изделия.
3. Перекройте газовый запорный кран.
4. Демонтируйте переднюю облицовку. (→ страница 16)
5. Поверните блок электроники вниз.
6. Откройте колпачок быстродействующего воздухоотводчика.
7. Поднимите блок электроники вверх и защелкните его.
8. Введите изделие в эксплуатацию.



9. Откройте вентиль опорожнения (1).
10. Запустите тестовую программу **P.05** (среднее положение приоритетного переключающего клапана).
 - ◀ Изделие (отопительный контур) опорожняется.
11. Закройте вентиль опорожнения.
12. Выведите прибор из эксплуатации на короткое время.
13. Поверните блок электроники вниз.
14. Закройте колпачок быстродействующего воздухоотводчика.
15. Поднимите блок электроники вверх и защелкните его.
16. Смонтируйте переднюю облицовку. (→ страница 18)

12.5 Проверка давления в расширительном баке

1. Опорожните изделие. (→ страница 67)
2. Проверьте давление на входе расширительного бака в зоне его вентиля.
 - 1 / 2**
 $\geq 0,075 \text{ МПа} (\geq 0,750 \text{ бар})$
 Давление на входе — в допустимом диапазоне.
 - 2 / 2**
 $< 0,075 \text{ МПа} (< 0,750 \text{ бар})$
 - ▶ Наполните расширительный бак в соответствии со статической высотой системы отопления в идеале азотом либо воздухом. Убедитесь, что сливной вентиль при заполнении открыт.
3. Если из вентиля расширительного бака вытекает вода, то расширительный бак необходимо заменить.
4. Наполните систему отопления. (→ страница 59)
5. Удалите воздух из системы отопления. (→ страница 59)

12.6 Завершение работ по осмотру и техническому обслуживанию

1. Проверьте давление газа на входе/динамическое давление газа. (→ страница 60)
2. Проверьте изделие на герметичность. (→ страница 61)

13 Вывод из эксплуатации

13 Вывод из эксплуатации

13.1 Временный вывод изделия из эксплуатации

1. Нажмите кнопку включения/выключения.
 - ◁ Дисплей гаснет.
2. Перекройте газовый запорный кран.
3. При работе с комбинированными изделиями и изделиями с подключенным накопителем горячей воды закройте дополнительно запорный вентиль холодной воды.

13.2 Вывод изделия из эксплуатации

- ▶ Опорожните изделие. (→ страница 67)
- ▶ Нажмите кнопку включения/выключения.
 - ◁ Дисплей гаснет.
- ▶ Отсоедините изделие от электрической сети.
- ▶ Перекройте газовый запорный кран.
- ▶ При работе с комбинированными приборами и приборами с подключенным накопителем горячей воды закройте дополнительно запорный вентиль холодной воды.

14 Сервисная служба

Действительность: Россия

ИЛИ Казахстан

Контактные данные нашей сервисной службы находятся по адресу, указанному на последней странице и по адресу www.protherm.ru.

15 Переработка и утилизация

Утилизация упаковки

- ▶ Утилизируйте упаковку надлежащим образом.
- ▶ Соблюдайте все соответствующие предписания.

Приложение

А Уровень специалиста/уровень сервиса – Обзор

Код диагностики	Значения		Единица измерения	Величина шага, выбор, объяснение	Заводские настройки
	мин.	макс			
d.000 Частичная нагрузка на отопление	в зависимости от изделия		кВт	1	Полная нагрузка
d.001 Время выбега насоса	2	60	мин	1	5
d.002 Макс. время блокир.: отопление	2	60	мин	1	20
d.003 Темпер. на выходе, факт. значение	Текущее значение		°C	–	–
d.004 Температура в накопителе, факт. значение	Текущее значение		°C	–	–
d.009 Регулятор eBUS, заданное значение	Текущее значение		–	–	–
d.010 Внутренний насос	Текущее значение		–	0: ВЫКЛ 1: ВКЛ	–
d.011 Внешний насос	Текущее значение		–	0: ВЫКЛ 1: ВКЛ	–
d.012 Насос загрузки накопителя	Текущее значение		–	0: ВЫКЛ 1: ВКЛ	–
d.013 Циркуляционный насос	Текущее значение		–	0: ВЫКЛ 1: ВКЛ	–
d.017 Тип регулирования	0	1	–	0 = подающая линия 1 = обратная линия (переключение для полного отопления. Если активировано регулирование по температуре теплоносителя в обратной линии, то функция автоматического определения теплопроизводительности неактивна.)	0
d.018 Режим работы насоса	1	3	–	1 = насос работает, пока требуется отопление 3 = насос работает автоматически в зависимости от режима работы горелки	3
d.019 Настройка режима работы двухступенчатого насоса	0	4	–	0: Горелка ВКЛ, ступ. 2 1: Отопл. = 1, ГВС = 2 2: Отопл. = авто, ГВС = 2 3: Всегда ступень 2	2
d.020 Макс. темпер. ГВС, заданное значение	50	65	°C	1	65
d.021 Комфортный режим	Текущее значение		–	0: ВЫКЛ 1: ВКЛ	–
d.022 Запрос горячей воды	Текущее значение		–	0: ВЫКЛ 1: ВКЛ	–
d.023 Летний/зимний режим работы (Отопление ВЫКЛ/ВКЛ)	Текущее значение		–	0: заблокировано 1: допущено	–
d.024 Состояние реле температуры отходящих газов	Текущее значение		–	0: Разомкнут 1: Замкнут	–
d.025 Внesh. сигнал eBUS: нагрев накопителя	Текущее значение		–	0: ВЫКЛ 1: ВКЛ	–


Приложение

Код диагностики	Значения		Единица измерения	Величина шага, выбор, объяснение	Заводские настройки
	мин.	макс			
d.027 Реле 1 принадлеж.	1	10	–	1 = циркуляционный насос 2 = внешний насос 3 = насос загрузки водонагревателя 4 = вытяжной колпак 5 = внешний электромагнитный клапан 6 = внешнее сообщение сбоя 7 = насос гелиоконтур (не активен) 8 = дистанционное управление eBUS (не активно) 9 = насос функции защиты от легионелл (не активен) 10 = вентиль гелиосистемы (не активен)	1
d.028 Реле 2 принадлеж.	1	10	–	1 = циркуляционный насос 2 = внешний насос 3 = насос загрузки водонагревателя 4 = вытяжной колпак 5 = внешний электромагнитный клапан 6 = внешнее сообщение сбоя 7 = насос гелиоконтур (не активен) 8 = дистанционное управление eBUS (не активно) 9 = насос функции защиты от легионелл (не активен) 10 = вентиль гелиосистемы (не активен)	2
d.035 3-ходовой клапан, положение	Текущее значение		–	0: режим "отопление" 40: Параллел. режим (среднее положение) 100: режим "ГВС"	–
d.036 Расход горячей воды	Текущее значение		л/мин	–	–
d.039 Темп-ра на входе гелиосис., факт. значение	Текущее значение		°C	–	–
d.040 Темп. подающ. линии, факт. значение	Текущее значение		°C	–	–
d.041 Темп. обратн. линии, факт. значение	Текущее значение		°C	–	–
d.043 Отопит. кривая	Текущее значение		–	–	–
d.044 Значение ионизации, факт. значение	Текущее значение		–	> 800 = пламя отсутствует < 400 = хорошая форма пламени	–
d.045 Отопит. кривая, сдвиг	Текущее значение		–	1	–
d.047 Текущая температура наружного воздуха	Текущее значение		°C	–	–
d.062 Ночное снижение	0	30	–	1	0
d.064 Среднее время розжига	Текущее значение		с	–	–
d.065 Макс. время розжига	Текущее значение		с	–	–
d.066 Комфортный режим	0	1	–	0: ВЫКЛ 1: ВКЛ	0
d.067 Остаточное время блокир. отопления	Текущее значение		мин	–	–
d.068 Кол-во неудачных розжигов при первой попытке запуска	Текущее значение		–	–	–
d.069 Кол-во неудачных розжигов при второй попытке запуска	Текущее значение		–	–	–
d.070 3-ходовой клапан, режим	0	2	–	0: нормально 1: постоянно в среднем положении 2: только отопление	0

Код диагностики	Значения		Единица измерения	Величина шага, выбор, объяснение	Заводские настройки
	мин.	макс			
d.071 Макс. заданная темпер. под. линии	45	80	°C	1	75
d.072 Время выбега насоса после нагрева накопителя	0	10	мин	1	2
d.073 Настройка сдвига режима "Комфорт"	-15	15	К	1	0
d.077 Частичная нагрузка на ГВС	в зависимости от изделия		кВт	1	Полная нагрузка
d.080 Часы работы, отопление	Текущее значение		ч	–	–
d.081 Часы работы, ГВС	Текущее значение		ч	–	–
d.082 Количество запусков горелки в режиме отопления	Текущее значение		–	–	–
d.083 Количество запусков горелки в режиме ГВС	Текущее значение		–	–	–
d.085 Мин. мощность	в зависимости от изделия		кВт	1	в зависимости от изделия
d.088 Мин. расход горячей воды	0	1	–	0 = 1,5 л/ч (без задержки) 1 = 3,7 л/ч (2 с задержка)	0
d.090 eBUS-регулятор	Текущее значение		–	0: не распознано 1: распознано	–
d.093 Настройка кода аппарата	0	99	–	1	–
d.094 Удаление списка ошибок	0	1	–	0: нет 1: да	–
d.095 Версия ПО	–	–	–	0: BMU 1: AI 2: APC 3: SMU	–
d.096 Возврат к заводским настройкам	–	–	–	0: нет 1: да	–

В Работы по осмотру и техническому обслуживанию – обзор

В приведенной ниже таблице перечислены требования изготовителей к минимальным интервалам осмотра и обслуживания. Если согласно государственным предписаниям и директивам должны соблюдаться более короткие интервалы для проведения осмотра и межсервисные интервалы, то в этом случае придерживайтесь этих более коротких интервалов.

#	Работы по техническому обслуживанию	Периодичность	
1	Проверка системы дымоходов/воздуховодов на герметичность, отсутствие повреждений, надлежащее крепление и правильный монтаж	Ежегодно	
2	Проверка общего состояния изделия	Ежегодно	
3	Удаление загрязнений изделия и турбокамеры	Ежегодно	
4	Осмотр теплообменника на предмет состояния, коррозии, сажи, повреждений и при необходимости его техническое обслуживание	Ежегодно	
5	Проверка давления на соплах при максимальной и минимальной тепловой нагрузке	Ежегодно	61
6	Проверка функционирования и правильного подключения электрических штекерных соединений / разъемов	Ежегодно	
7	Проверка функционирования газового запорного крана и сервисных кранов	Ежегодно	
8	Проверка давления в расширительном баке	При необходимости, минимум каждые 2 года	67
9	Проверка горелки на повреждения	Ежегодно	

Приложение

#	Работы по техническому обслуживанию	Периодичность	
10	Проверка вторичного теплообменника при недостаточном количестве воды (горячая вода) или недостаточной температуре ГВС на выходе	При необходимости, минимум каждые 2 года	
11	Действительность: Изделие с встроенным приготовлением горячей воды Очистка сетчатого фильтра на входе холодной воды	При необходимости, минимум каждые 2 года	66
12	Проверка датчика крыльчатки на загрязнения/повреждения	При необходимости, минимум каждые 2 года	
13	Наполнение изделия/системы отопления и удаление воздуха	При необходимости, минимум каждые 2 года	
14	Выполнение пробного запуска изделия/системы отопления с приготовлением горячей воды (если предусмотрено) и при необходимости удаление воздуха	Ежегодно	
15	Визуальная проверка характера розжига и горения	Ежегодно	
16	Проверка герметичности	При каждом техническом обслуживании	61
17	Протоколирование осмотра/обслуживания	Ежегодно	

С Сообщения об ошибках – Обзор

Сообщение	Возможная причина	Мероприятие
F.00 Обрыв провода датчика температуры теплоносителя в подающей линии	Штекер NTC-датчика не вставлен/отсоединился	▶ Проверьте штекер NTC-датчика и штекерное соединение.
	Неисправен NTC-датчик	▶ Замените NTC-датчик.
	Многоконтактный разъем не вставлен/отсоединился	▶ Проверьте многоконтактный разъем и штекерное соединение.
	Обрыв цепи в кабельном жгуте	▶ Проверьте кабельный жгут.
F.01 Обрыв провода датчика температуры теплоносителя в обратной линии	Штекер NTC-датчика не вставлен/отсоединился	▶ Проверьте штекер NTC-датчика и штекерное соединение.
	Неисправен NTC-датчик	▶ Замените NTC-датчик.
	Многоконтактный разъем не вставлен/отсоединился	▶ Проверьте многоконтактный разъем и штекерное соединение.
	Обрыв цепи в кабельном жгуте	▶ Проверьте кабельный жгут.
F.02 Обрыв цепи датчика температуры горячей воды	Неисправен NTC-датчик	▶ Замените NTC-датчик.
	Штекер NTC-датчика не вставлен/отсоединился	▶ Проверьте штекер NTC-датчика и штекерное соединение.
	Нарушено соединение с блоком электроники накопителя	▶ Проверьте соединение с блоком электроники накопителя.
F.03 Обрыв цепи датчика температуры накопителя	Неисправен NTC-датчик	▶ Замените NTC-датчик.
	Штекер NTC-датчика не вставлен/отсоединился	▶ Проверьте штекер NTC-датчика и штекерное соединение.
	Нарушено соединение с блоком электроники накопителя	▶ Проверьте соединение с блоком электроники накопителя.
F.10 Короткое замыкание датчика температуры теплоносителя в подающей линии	Неисправен NTC-датчик	▶ Замените NTC-датчик.
	Короткое замыкание в кабельном жгуте	▶ Проверьте кабельный жгут.
F.11 Короткое замыкание датчика температуры теплоносителя в обратной линии	Неисправен NTC-датчик	▶ Замените NTC-датчик.
	Короткое замыкание в кабельном жгуте	▶ Проверьте кабельный жгут.
F.12 Короткое замыкание датчика температуры горячей воды	Неисправен NTC-датчик	▶ Замените NTC-датчик.
	Короткое замыкание в кабельном жгуте	▶ Проверьте кабельный жгут.
F.13 Короткое замыкание датчика температуры накопителя	Неисправен NTC-датчик	▶ Замените NTC-датчик.
	Короткое замыкание в кабельном жгуте	▶ Проверьте кабельный жгут.

Сообщение	Возможная причина	Мероприятие
F.20 Защитное отключение: предохранительный ограничитель температуры	NTC-датчик подающей линии неисправен	▶ Проверьте NTC-датчик подающей линии.
	NTC-датчик обратной линии неисправен	▶ Проверьте NTC-датчик обратной линии.
	Нарушено соединение с массой	▶ Проверьте соединение с массой.
	Черный разряд через кабель, штекер или электрод розжига	▶ Проверьте кабель розжига, его штекер и электрод розжига.
F.22 Защитное отключение: недостаток воды	Слишком мало/нет воды в приборе.	▶ Наполните систему отопления. (→ страница 59)
	Обрыв цепи в кабельном жгуте	▶ Проверьте кабельный жгут.
F.23 Защитное отключение: перепад температур слишком большой	Насос заблокирован	▶ Проверьте функционирование насоса.
	Насос работает с минимальной производительностью	▶ Проверьте функционирование насоса.
	Перепутаны разъемы NTC-датчиков подающей и обратной линий	▶ Проверьте подключение NTC-датчиков подающей и обратной линий.
F.24 Защитное отключение: нарастание температуры слишком быстрое	Насос заблокирован	▶ Проверьте функционирование насоса.
	Насос работает с минимальной производительностью	▶ Проверьте функционирование насоса.
	Обратный клапан гравитационного типа заблокирован	▶ Проверьте функционирование обратного клапана гравитационного типа.
	Обратный клапан гравитационного типа неправильно установлен	▶ Проверьте монтажное положение обратного клапана гравитационного типа.
	Давление в системе слишком низкое	▶ Проверьте давление в системе.
F.26 Обрыв цепи модулирующей катушки (регулятора давления газа)	Обрыв цепи в кабельном жгуте	▶ Проверьте кабельный жгут.
	Короткое замыкание в кабельном жгуте	▶ Проверьте кабельный жгут.
	Кабельные соединения не вставлены/отсоединились	▶ Проверьте кабельные соединения.
	Несправна газовая арматура	▶ Замените газовую арматуру.
	Электронная плата неисправна	▶ Замените электронную плату.
F.27 Защитное отключение: симуляция пламени	Газовый магнитный клапан негерметичен	▶ Проверьте функционирование газового магнитного клапана.
	Влага на электронной плате	▶ Проверьте функционирование электронной платы.
	Устройство контроля наличия пламени неисправно.	▶ Замените устройство контроля наличия пламени.
F.28 Не удается выполнить розжиг	Закрыт газовый кран	▶ Откройте газовый запорный кран.
	Несправна газовая арматура	▶ Замените газовую арматуру.
	Сработало реле давления газа	▶ Проверьте динамическое давление газа.
	Динамическое давление газа слишком низкое	▶ Проверьте динамическое давление газа.
	Сработало тепловое запорное устройство	▶ Проверьте тепловое запорное устройство.
	Кабельные соединения не вставлены/отсоединились	▶ Проверьте кабельные соединения.
	Неисправна система розжига	▶ Замените систему розжига.
	Электронная плата неисправна	▶ Замените электронную плату.
	Прерван ток ионизации	▶ Проверьте контрольный электрод.
	Нарушено заземление	▶ Проверьте заземление изделия.
	Воздух в газе	▶ Проверьте концентрацию газозвдушной смеси.
	Неисправен счётчик газа	▶ Замените счётчик газа.

Приложение

Сообщение	Возможная причина	Мероприятие
F.28 Не удается выполнить розжиг	Прервана подача газа	▶ Проверьте подачу газа.
	Нарушена циркуляция отходящих газов	▶ Проверьте систему воздухопроводов/дымоходов.
	Пропуски воспламенения	▶ Проверьте функционирование трансформатора розжига.
F.29 Ошибка розжига и контроля при работе - пламя погасло	Несправна газовая арматура	▶ Замените газовую арматуру.
	Неисправен счётчик газа	▶ Замените счётчик газа.
	Сработало реле давления газа	▶ Проверьте динамическое давление газа.
	Воздух в газе	▶ Проверьте концентрацию газозвушной смеси.
	Динамическое давление газа слишком низкое	▶ Проверьте динамическое давление газа.
	Сработало тепловое запорное устройство	▶ Проверьте тепловое запорное устройство.
	Кабельные соединения не вставлены/отсоединились	▶ Проверьте кабельные соединения.
	Неисправна система розжига	▶ Замените систему розжига.
	Прерван ток ионизации	▶ Проверьте контрольный электрод.
	Нарушено заземление	▶ Проверьте заземление изделия.
	Электронная плата неисправна	▶ Замените электронную плату.
	F.33 Ошибка реле давления	Заблокирована система воздухопроводов/дымоходов
Неисправно реле давления		▶ Замените реле давления.
Кабельные соединения не вставлены/отсоединились		▶ Проверьте кабельные соединения.
Неисправен вентилятор		▶ Проверьте работу вентилятора.
Неисправна электронная плата		▶ Замените электронную плату.
F.42 Ошибка: кодирующий резистор	Короткое замыкание/обрыв цепи резистора для выбора группы газа	▶ Проверьте функционирование резистора для выбора группы газа.
	Короткое замыкание/обрыв цепи резистора кодировки уровня мощности	▶ Проверьте функционирование резистора кодировки уровня мощности.
F.45 Обрыв цепи датчика горячей воды	Неисправен датчик холодной воды	▶ Замените датчик холодной воды.
	Короткое замыкание в кабельном жгуте	▶ Проверьте кабельный жгут.
F.46 Короткое замыкание датчика холодной воды	Неисправен датчик холодной воды	▶ Замените датчик холодной воды.
	Короткое замыкание в кабельном жгуте	▶ Проверьте кабельный жгут.
F.47 Обрыв цепи датчика горячей воды	Неисправен датчик горячей воды	▶ Замените датчик горячей воды.
	Короткое замыкание в кабельном жгуте	▶ Проверьте кабельный жгут.
F.48 Короткое замыкание датчика горячей воды	Неисправен датчик горячей воды	▶ Замените датчик горячей воды.
	Короткое замыкание в кабельном жгуте	▶ Проверьте кабельный жгут.
F.49 Ошибка шины eBUS	Перегрузка eBUS	▶ Проверьте функционирование разъема eBUS.
	Короткое замыкание на разъеме eBUS	▶ Проверьте функционирование разъема eBUS.
	Разная полярность на разъеме eBUS	▶ Проверьте функционирование разъема eBUS.
F.61 Клапан-отсекатель газа, сбой привода	Короткое замыкание в кабельном жгуте	▶ Проверьте кабельный жгут.
	Несправна газовая арматура	▶ Замените газовую арматуру.

Сообщение	Возможная причина	Мероприятие
F.61 Клапан-отсекатель газа, сбой привода	Электронная плата неисправна	▶ Замените электронную плату.
F.62 Клапан-отсекатель газа, неполадки в подключении	Электронная плата неисправна	▶ Замените электронную плату.
	Прервано/нарушено соединение с газовой арматурой	▶ Проверьте соединение с газовой арматурой.
F.63 Ошибка EEPROM	Неисправна электронная плата	▶ Замените электронную плату.
F.64 Ошибка блока электроники/NTC	Короткое замыкание NTC-датчика подающей линии.	▶ Проверьте функционирование NTC-датчика подающей линии.
	Короткое замыкание NTC-датчика обратной линии	▶ Проверьте функционирование NTC-датчика обратной линии.
	Неисправна электронная плата	▶ Замените электронную плату.
F.67 Пламя, ошибка достоверности	Электронная плата неисправна	▶ Замените электронную плату.
F.70 Недействительный код аппарата (DSN)	Код аппарата не указан/неправильный.	▶ Укажите правильный код аппарата.
	Резистор кодировки уровня мощности отсутствует/не тот	▶ Проверьте резистор кодировки уровня мощности.
F.71 Сбой датчика температуры в подающей линии	NTC-датчик подающей линии выдает постоянное значение	▶ Проверьте расположение NTC-датчика подающей линии.
	NTC-датчик, неправильное положение	▶ Проверьте расположение NTC-датчика подающей линии.
	NTC-датчик подающей линии неисправен	▶ Замените NTC-датчик подающей линии.
F.72 Сбой датчика температуры подающей или обратной линии	NTC-датчик подающей линии неисправен	▶ Замените NTC-датчик подающей линии.
	NTC-датчик обратной линии неисправен	▶ Замените NTC-датчик обратной линии.
F.73 Сигнал датчика давления воды находится в неверном диапазоне (слишком низкий)	Короткое замыкание в кабельном жгуте	▶ Проверьте кабельный жгут.
	Обрыв цепи в кабельном жгуте	▶ Проверьте кабельный жгут.
	Неисправен датчик давления воды	▶ Замените датчик давления воды.
F.74 Сигнал датчика давления воды находится в неверном диапазоне (слишком высокий)	Короткое замыкание в кабельном жгуте	▶ Проверьте кабельный жгут.
	Обрыв цепи в кабельном жгуте	▶ Проверьте кабельный жгут.
	Неисправен датчик давления воды	▶ Замените датчик давления воды.
F.77 Сбой клапана отходящих газов	Отсутствует/неверный обратный сигнал клапана отходящих газов	▶ Проверьте функционирование клапана отходящих газов.
	Неисправен клапан отходящих газов	▶ Замените клапан отходящих газов.
F.83 Ошибка изменения температуры датчика подающей или обратной линий	Недостаток воды	▶ Наполните систему отопления. (→ страница 59)
	NTC-датчик подающей линии, нет контакта	▶ Проверьте, правильно ли NTC-датчик подающей линии прилегает к трубе подающей линии.
	NTC-датчик обратной линии, нет контакта	▶ Проверьте, правильно ли NTC-датчик обратной линии прилегает к трубе обратной линии.
F.84 Ошибка разности температур датчиков температуры подающей и обратной линий	NTC-датчик подающей линии установлен неправильно	▶ Проверьте, правильно ли установлен NTC-датчик подающей линии.
	NTC-датчик обратной линии установлен неправильно	▶ Проверьте, правильно ли установлен NTC-датчик обратной линии.
F.85 Датчики температуры подающей и обратной линий неправильно установлены (перепутаны)	NTC-датчик подающей/обратной линии установлен на той же/не на той трубе	▶ Проверьте, на правильной ли трубе установлены NTC-датчики подающей и обратной линий.

D Тестовые программы

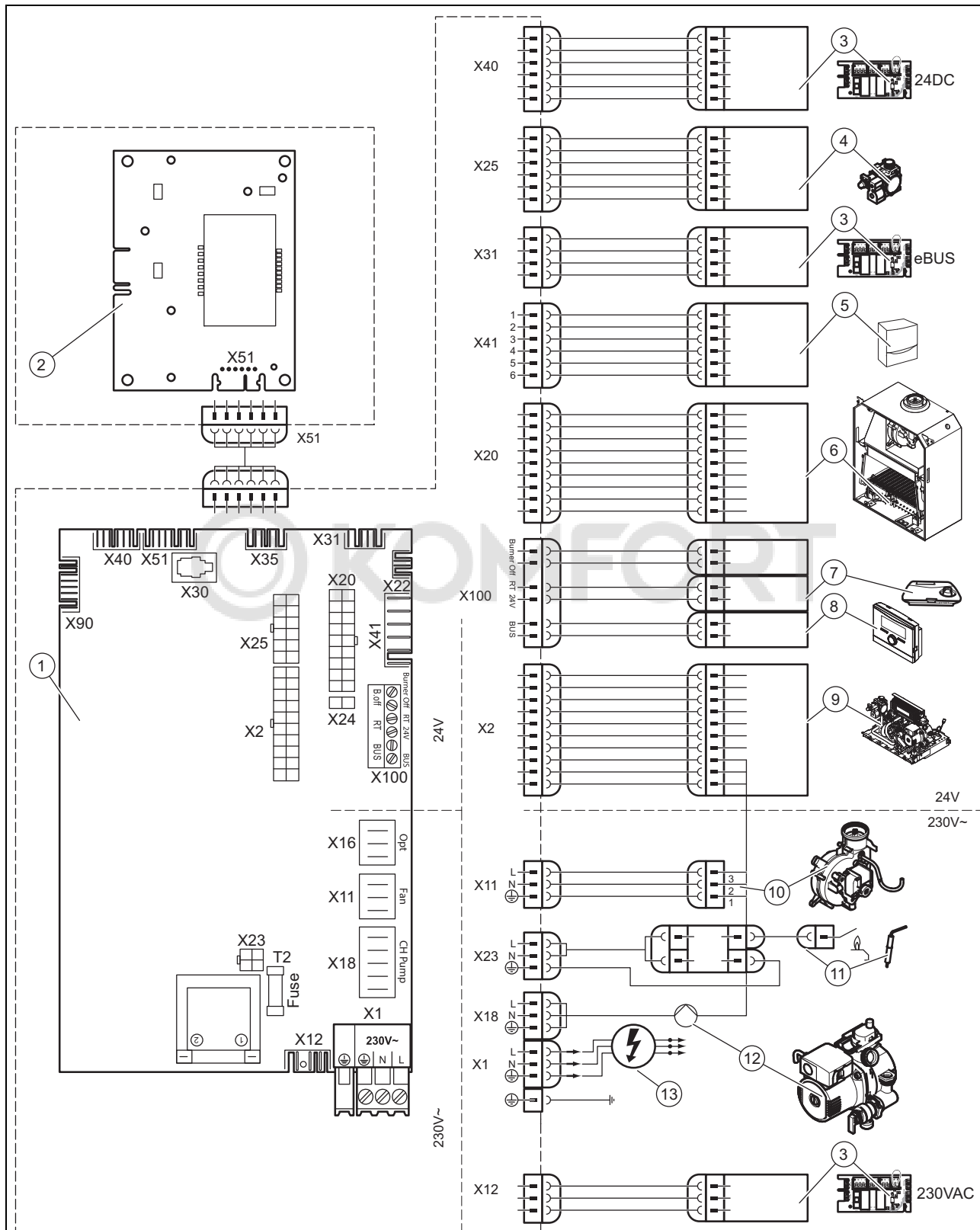
Индикация	Значение
P.01	Тестовая программа настраиваемой тепловой нагрузки: После зажигания изделие следует эксплуатировать при тепловой нагрузке, настроенной в диапазоне от «0» (0 % = Rмин) до «100» (100 % = Rмакс).
P.05	Тестовая программа "Режим наполнения": приоритетный переключающий клапан переводится в среднее положение. Горелка и насос выключаются (для наполнения и опорожнения изделия).
P.06	Тестовая программа удаления воздуха из контура отопления: из отопительного контура через быстродействующий воздухоотводчик удаляется воздух (колпачок быстродействующего воздухоотводчика должен быть откручен).
P.07	Тестовая программа удаления воздуха из контура горячей воды: из контура горячей воды через быстродействующий воздухоотводчик удаляется воздух (колпачок быстродействующего воздухоотводчика должен быть откручен).

E Коды состояния – обзор

Не указанные здесь коды состояния можно увидеть в руководстве по эксплуатации.

Код состояния	Значение
S.33	Время ожидания пневмореле: РТС-/ГТВ-датчик обнаружил ошибку.
S.36	Заданное значение регулятора ниже 20 °С
S.39	сработал «burner off contact» (например, накладной термостат или насос конденсата)
S.41	Давление воды > 2,8 бар
S.42	Обратный сигнал клапана отходящих газов блокирует работу горелки (только в сочетании с принадлежностью -многофункциональный модуль-) или неисправен насос конденсата, запрос теплоты заблокирован.
S.51	Проблемы с циркуляцией греющей воды во время работы горелки.
S.52	Температура отходящих газов слишком высокая
S.53	Аппарат находится в 2,5 минутном ожидании из-за недостаточного напора воды (слишком большой перепад температуры: подающая линия - обратная линия)
S.54	Время ожидания: в системе нет воды, слишком большое повышение температуры по датчику подающей/обратной линии
S.59	Недостаток воды в системе отопления
S.60	Время ожидания после потери пламени
S.91	Демонстрационный режим
S.96	Выполняется тест датчика обратной линии, запросы отопления заблокированы.
S.98	Выполняется тест датчика подающей/обратной линии, запросы отопления заблокированы.
S.99	Активен режим наполнения

F Схема электрических соединений



- 1 Основная плата
- 2 Интерфейсная плата
- 3 Опциональные компоненты
- 4 Газовая арматура
- 5 Датчик температуры наружного воздуха

- 6 Горелка
- 7 Комнатный термостат
- 8 Регулятор
- 9 Гидравлический блок
- 10 Вентилятор

G Технические характеристики

Действительность: Россия
ИЛИ Казахстан

Технические характеристики – мощность/нагрузка G20

	Panther 12 KTO (H-RU)	Panther 25 KTO (H-RU)	Panther 25 KTV (H-RU)	Panther 30 KTV (H-RU)	Panther 35 KTV (H-RU)
Диапазон номинальной тепловой мощности P при 80/60 °C	6,5 ... 12,1 кВт	8,4 ... 25,0 кВт	8,4 ... 25,0 кВт	9,4 ... 29,9 кВт	11,2 ... 34,9 кВт
Максимальная тепловая мощность при приготовлении горячей воды	—	—	25,0 кВт	29,9 кВт	34,9 кВт
Максимальная тепловая нагрузка на отопление со стороны системы отопления	13,3 кВт	27,1 кВт	27,1 кВт	32,7 кВт	38,4 кВт
Минимальная тепловая нагрузка со стороны системы отопления	7,3 кВт	9,4 кВт	9,4 кВт	10,9 кВт	13,0 кВт

Технические характеристики - отопление

	Panther 12 KTO (H-RU)	Panther 25 KTO (H-RU)	Panther 25 KTV (H-RU)	Panther 30 KTV (H-RU)	Panther 35 KTV (H-RU)
Максимальная температура теплоносителя в подающей линии	85 °C	85 °C	85 °C	85 °C	85 °C
Диапазон регулировки макс. температуры в подающей линии (заводская настройка: 75 °C)	30 ... 80 °C	30 ... 80 °C	30 ... 80 °C	30 ... 80 °C	30 ... 80 °C
Допустимое общее избыточное давление	0,3 МПа (3,0 бар)	0,3 МПа (3,0 бар)	0,3 МПа (3,0 бар)	0,3 МПа (3,0 бар)	0,3 МПа (3,0 бар)
Номинальный объемный расход греющей воды (при ΔT= 20 K)	505 л/ч	1 032 л/ч	1 032 л/ч	1 237 л/ч	1 524 л/ч
Остаточный напор насоса (при номинальном объемном расходе греющей воды)	0,043 МПа (0,430 бар)	0,022 МПа (0,220 бар)	0,022 МПа (0,220 бар)	0,018 МПа (0,180 бар)	0,020 МПа (0,200 бар)

Технические характеристики - режим ГВС

	Panther 25 KTV (H-RU)	Panther 30 KTV (H-RU)	Panther 35 KTV (H-RU)
Наименьший допустимый расход горячей воды	1,5 л/мин	1,5 л/мин	1,5 л/мин
Производительность горячей воды (при ΔT = 30 K)	11,7 л/мин	14,1 л/мин	16,5 л/мин
Допустимое избыточное давление	1,0 МПа (10,0 бар)	1,0 МПа (10,0 бар)	1,0 МПа (10,0 бар)
Необходимое подключаемое давление	0,015 МПа (0,150 бар)	0,015 МПа (0,150 бар)	0,015 МПа (0,150 бар)
Диапазон температур горячей воды на выходе	35 ... 65 °C	35 ... 65 °C	35 ... 65 °C

Технические характеристики – Общая информация

	Panther 12 KTO (H-RU)	Panther 25 KTO (H-RU)	Panther 25 KTV (H-RU)	Panther 30 KTV (H-RU)	Panther 35 KTV (H-RU)
Категория прибора	II _{2H3B/P}	II _{2H3B/P}	II _{2H3B/P}	II _{2H3B/P}	II _{2H3B/P}
Присоединительный патрубков газа аппарата	G 1/2"	G 1/2"	G 1/2"	G 1/2"	G 1/2"
Патрубки подключения подающей и обратной линий отопления аппарата	G 3/4"	G 3/4"	G 3/4"	G 3/4"	G 3/4"
Подключение холодной и горячей воды на аппарате	G 3/4"	G 3/4"	G 3/4"	G 3/4"	G 3/4"
Труба для присоединения предохранительного клапана (мин.)	G 1/2"	G 1/2"	G 1/2"	G 1/2"	G 1/2"
Объем расширительного бака	10 л	10 л	10 л	10 л	10 л
Подключение к системе дымоходов/воздуховодов	60/100	60/100	60/100	60/100	60/100
Динамическое давление газа (природный газ) G20	1,3 ... 2,0 кПа (13,0 ... 20,0 мбар)	1,3 ... 2,0 кПа (13,0 ... 20,0 мбар)	1,3 ... 2,0 кПа (13,0 ... 20,0 мбар)	1,3 ... 2,0 кПа (13,0 ... 20,0 мбар)	1,3 ... 2,0 кПа (13,0 ... 20,0 мбар)
Потребление газа при номинальной мощности при 15°C и 1013 мбар (при необходимости, в пересчете на ГВС), G20	1,4 м³/ч	2,8 м³/ч	2,8 м³/ч	3,4 м³/ч	4,1 м³/ч
Мин. массовый поток отходящих газов (G20)	10,33 г/с	20,05 г/с	20,05 г/с	23,13 г/с	24,76 г/с
Макс. массовый поток отходящих газов	7,5 г/с	17,67 г/с	17,67 г/с	20,63 г/с	31,82 г/с
Потребление газа при номинальной мощности при 15°C и 1013 мбар (при необходимости, в пересчете на ГВС), G30	0,99 кг/ч	2,06 кг/ч	2,06 кг/ч	2,48 кг/ч	2,95 кг/ч
Мин. массовый поток отходящих газов (G30)	9,06 г/с	19,39 г/с	19,39 г/с	23,23 г/с	26,78 г/с
Массовый поток отходящих газов макс. (G30)	9,63 г/с	18,7 г/с	18,7 г/с	20,33 г/с	31,64 г/с
Потребление газа при номинальной мощности при 15°C и 1013 мбар (при необходимости, в пересчете на ГВС), G31	1,01 кг/ч	1,89 кг/ч	1,89 кг/ч	2,22 кг/ч	2,79 кг/ч
Мин. массовый поток отходящих газов (G31)	9,11 г/с	19,59 г/с	19,59 г/с	22,76 г/с	26,36 г/с
Массовый поток отходящих газов макс. (G31)	9,57 г/с	19,03 г/с	19,03 г/с	23,5 г/с	30,86 г/с
Минимальная температура отходящих газов	100 °C	102,3 °C	102,3 °C	104,7 °C	102,9 °C
Макс. температура отходящих газов	109 °C	132,7 °C	132,7 °C	133,1 °C	146,1 °C
Допустимые типы газовых аппаратов	C12, C32, C42, B22, B32	C12, C32, C42, B22, B32	C12, C32, C42, B22, B32	C12, C32, C42, B22, B32	C12, C32, C42, B22, B32
Класс NOx	3	3	3	3	3
Габариты аппарата, ширина	440 мм	440 мм	440 мм	440 мм	440 мм

Приложение

	Panther 12 KTO (H-RU)	Panther 25 KTO (H-RU)	Panther 25 KTV (H-RU)	Panther 30 KTV (H-RU)	Panther 35 KTV (H-RU)
Габариты аппарата, высота	800 мм	800 мм	800 мм	800 мм	800 мм
Габариты аппарата, глубина	338 мм	338 мм	338 мм	338 мм	338 мм
Масса нетто, пригл.	38 кг	41 кг	41 кг	42 кг	43 кг

Технические характеристики - электрика

	Panther 12 KTO (H-RU)	Panther 25 KTO (H-RU)	Panther 25 KTV (H-RU)	Panther 30 KTV (H-RU)	Panther 35 KTV (H-RU)
Электрическое подключение	~230 В / 50 Гц	~230 В / 50 Гц	~230 В / 50 Гц	~230 В / 50 Гц	~230 В / 50 Гц
Встроенный предохранитель (инерционный)	2 А	2 А	2 А	2 А	2 А
Потребляемая электрическая мощность макс.	143 Вт	135 Вт	135 Вт	105 Вт	122 Вт
Тип защиты	IP X4 D	IP X4 D	IP X4 D	IP X4 D	IP X4 D

Технические характеристики – значения настройки газовой системы при тепловой нагрузке (давление на сопле)

Действительность: Россия, Казахстан

	Panther 12 KTO (H-RU)	Panther 25 KTO (H-RU)	Panther 25 KTV (H-RU)	Panther 30 KTV (H-RU)
Природный газ Н (G20)	0,26 ... 0,82 кПа (2,60 ... 8,20 мбар)	0,10 ... 1,02 кПа (1,00 ... 10,20 мбар)	0,10 ... 1,02 кПа (1,00 ... 10,20 мбар)	0,10 ... 1,20 кПа (1,00 ... 12,00 мбар)
Сжиженный газ бутан (G30)	0,78 ... 2,15 кПа (7,80 ... 21,50 мбар)	0,30 ... 2,61 кПа (3,00 ... 26,10 мбар)	0,30 ... 2,61 кПа (3,00 ... 26,10 мбар)	0,25 ... 2,73 кПа (2,50 ... 27,30 мбар)
Давление газа (пропан) G31	0,99 ... 2,75 кПа (9,90 ... 27,50 мбар)	0,42 ... 2,78 кПа (4,20 ... 27,80 мбар)	0,42 ... 2,78 кПа (4,20 ... 27,80 мбар)	0,36 ... 2,73 кПа (3,60 ... 27,30 мбар)

	Panther 35 KTV (H-RU)
Природный газ Н (G20)	0,10 ... 0,99 кПа (1,00 ... 9,90 мбар)
Сжиженный газ бутан (G30)	0,21 ... 2,28 кПа (2,10 ... 22,80 мбар)
Давление газа (пропан) G31	0,30 ... 2,73 кПа (3,00 ... 27,30 мбар)

Технические характеристики – сопла горелки

Действительность: Россия, Казахстан

	Panther 12 KTO (H-RU)	Panther 25 KTO (H-RU)	Panther 25 KTV (H-RU)	Panther 30 KTV (H-RU)
Природный газ Н (G20)	9 x 1,2	16 x 1,2	16 x 1,2	18 x 1,2
Сжиженный газ бутан (G30)	9 x 0,7	16 x 0,7	16 x 0,7	18 x 0,72
Сжиженный газ пропан (G31)	9 x 0,7	16 x 0,7	16 x 0,7	18 x 0,72

	Panther 35 KTV (H-RU)
Природный газ Н (G20)	22 x 1,2
Сжиженный газ бутан (G30)	22 x 0,72
Сжиженный газ пропан (G31)	22 x 0,72

Указатель ключевых слов

А

Аэрозоль для поиска утечек 6

В

Вес 16

Вид газа 20

Включение изделия 57

Воздух для горения 6

Время блокировки горелки 62

Вывод из эксплуатации 68

Вывод из эксплуатации, временный 68

Вызов кода диагностики 57

Вызов уровня сервиса 57

Вызов уровня специалиста 57

выключение 68

Выключение изделия 68

Выполнение тестовой программы 57

Вытяжной канал, минимальные расстояния 9

Выход из меню диагностики 57

Выход с уровня сервиса 57

Выход с уровня специалиста 57

Г

Гидравлический блок 12

Д

Демонтаж передней облицовки 16

Документация 12

Дренажный шланг, предохранительный клапан 21

Дроссельная шайба 30

Ж

Жидкотопливный отопительный котел 8

З

Завершение работ по осмотру 67

Завершение работ по очистке 67

Завершение работ по техническому обслуживанию 67

Завершение ремонта 65

Завершение, ремонт 65

Закрывание блока электроники 21

Закрывание распределительной коробки 21

Замена горелки 64

Замена деталей 64

Замена дисплея 65

Замена расширительного бака 65

Замена теплообменника 64

Замена электронной платы 65

Замена, расширительный бак 65

Запасные части 66

Запах газа 5

Запорные устройства 68

Защита от ветра 56

И

Извлечение изделия из упаковки 14

Инструмент 7, 11

Использование по назначению 4

Используйте гибкие 54

К

Квалификация 4

Коды ошибки 64

Консистентная смазка 7

Конструкция изделия 12

Концепция управления 56

Коррозия 6, 8

Котел, работающий на твердом топливе 8

М

Место установки 5–6

Минимальное расстояние 15

Многофункциональный модуль, дополнительный компонент 23

Монтаж боковой части 19

Монтаж горизонтального дымохода/воздуховода 55

Монтаж дымохода 53

Монтаж жесткого дымохода 54

Монтаж опорной шины 53

Монтаж отвода с опорной консолью 53

Монтаж передней облицовки 18

Монтаж прохода через наклонную крышу \varnothing 60/100 мм ... 32

Монтаж прохода через наклонную крышу

\varnothing 80/125 мм 33, 35

Монтаж прохода через плоскую крышу \varnothing 60/100 мм 32

Монтаж прохода через плоскую крышу \varnothing 80/125 мм ... 34–35

Монтаж разъединительного устройства 41

Монтаж удлинителей 41

Монтаж хомутов воздуховода 49

Мороз 7

Н

Наконечник трубки Пито 30

Наполнение системы горячего водоснабжения 59

Наполнение системы отопления 59

Напряжение 5

Настройка времени блокировки горелки 62

Настройка кода диагностики 57

Настройка производительности насоса 63

Настройка температуры в подающей линии системы

отопления 57

О

Образование льда 8

Опорожнение прибора 67

Осаждение конденсированных паров 8

Отверстие 7

Открывание блока электроники 21

Открывание распределительной коробки 21

Отходящие газы 6

Очистка горелки 66

Очистка деталей 66

Очистка сетчатого фильтра 66

Очистка теплообменника 66

П

Передача эксплуатирующей стороне 63

Передняя облицовка, закрыта 6

Подача воздуха для горения 5–6

Подготовка горизонтального прохода через

стену/крышу, подготовка к монтажу 36

Подготовка греющей воды 58

Подготовка к работам по очистке 66

Подготовка к ремонту 64

Подготовка, ремонт 64

Подключение горячей воды 20

Подключение к электросети 22

Подключение накопителя 21

Подключение регулятора 23

Подключение холодной воды 20

Предохранитель тяги 6

Предохранительное устройство 6

Указатель ключевых слов

Предписания	11
Проверка давления на входе расширительного бака	67
Проверка давления на соплах	61
Проверка настройки газового тракта	60
Проверка режима отопления	62
Р	
Работы по осмотру	66
Работы по техническому обслуживанию	66
Регулировка перепускного клапана	63
С	
Сброс времени блокировки горелки	62
Сжиженный газ	20
Система воздухопроводов/дымоходов, монтаж подключения	39
Система воздухопроводов/дымоходов, установлена	6
Снятие боковой части	18
Снятие крышки камеры	17
Снятие крышки камеры сгорания	17
Сообщения об ошибках	64
Специалист	4
Схема	6
Т	
Тепловая нагрузка, максимальная	61
Тракт отходящих газов	5, 7
Транспортировка	6
У	
Увеличение устья дымохода	9
Удаление воздуха из системы горячего водоснабжения	59
Удаление воздуха из системы отопления	59
Удар молнии	8
Уплотнение	7
Управление циркуляционным насосом	23
Установка	19
Установка крышки камеры	17
Установка крышки камеры сгорания	17
Установка многофункционального модуля	23
Установка обратной линии системы отопления	20
Установка подающей линии системы отопления	20
Установка подсоединения газа	20
Установка циркуляционного насоса	23
Устройство контроля отвода отходящих газов	6
Утилизация упаковки	68
Утилизация, упаковка	68
Ф	
Фиксация телескопического удлинения	49
Э	
Электричество	5
Электромонтаж	21
Электропитание	22
Электропроводка	21

© KOMFORT

Издатель/изготовитель

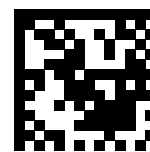
Protherm Production, s.r.o.

Jurkovičova 45 – Skalica – 90901

Tel. 034 6966101 – Fax 034 6966111

Zákaznícka linka 034 6966166

www.protherm.sk



0020195975_03

 **KOMFORT**

0020195975_03 – 08.12.2016

Поставщик

ООО «Вайлант Груп Рус», Россия

143421 Московская область – Красногорский район

26-й км автодороги «Балтия», бизнес-центр «Рига Ленд» – Строение 3, 3-й подъезд, 5-й этаж

Тел. +7 4 95 788-4544 – Факс +7 4 95 788-4565

info@protherm.ru – www.protherm.ru

протерм.рф

Представительство ООО «Вайлант Груп Рус» в Республике Казахстан

050057 Алматы – Бостандыкский р-н

ул. Байзакова, д.280 – 6й этаж БЦ AlmatyTowers

Тел +7 7 27 332-3333

info@vaillant-group.kz

© Данные руководства или их части охраняются авторским правом и могут копироваться или распространяться только с письменного согласия изготовителя.

Возможны технические изменения.

protherm 

Всегда на Вашей стороне