

**DAIKIN**

# INSTALLATION MANUAL

**(J SERIES)**



## MODELS

**FTYN25LV1B**

**FTYN35LV1B**

**FTYN50LV1B**

**FTYN60LV1B**

**RYN25LV1B**

**RYN35LV1B**

**RYN50LV1B**

**RYN60LV1B**

Installation Manual  
Wall Mounted Split Type Air  
Conditioner

**English**

Manuel d'installation  
Climatiseurs Split System Montage  
Mural

**Français**

Installationshandbuch  
Doppelfunktions-Klimagerät and  
Montiert

**Deutsch**

Manuale Di Installazione  
Condizionatore Split A Parete

**Italiano**

Manual de instalación  
Equipo de air Acondicionado de  
tipo Dividido de Montaje Mural

**Español**

Руководство По Установке  
Настенный Кондиционер  
Раздельного типа

**Русский**

Kurulum Kılavuzu  
Duvara Monteli Split Tipi Klima

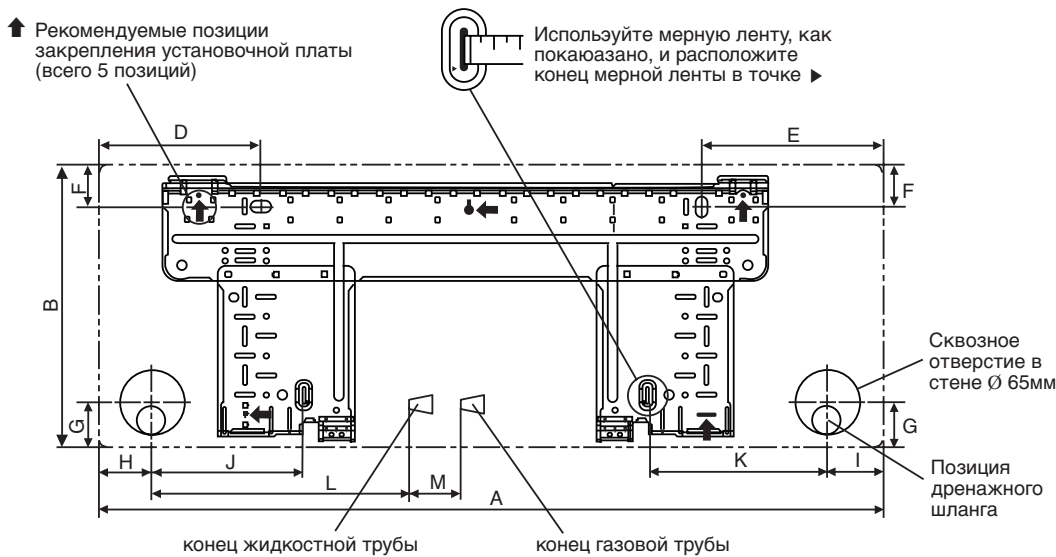
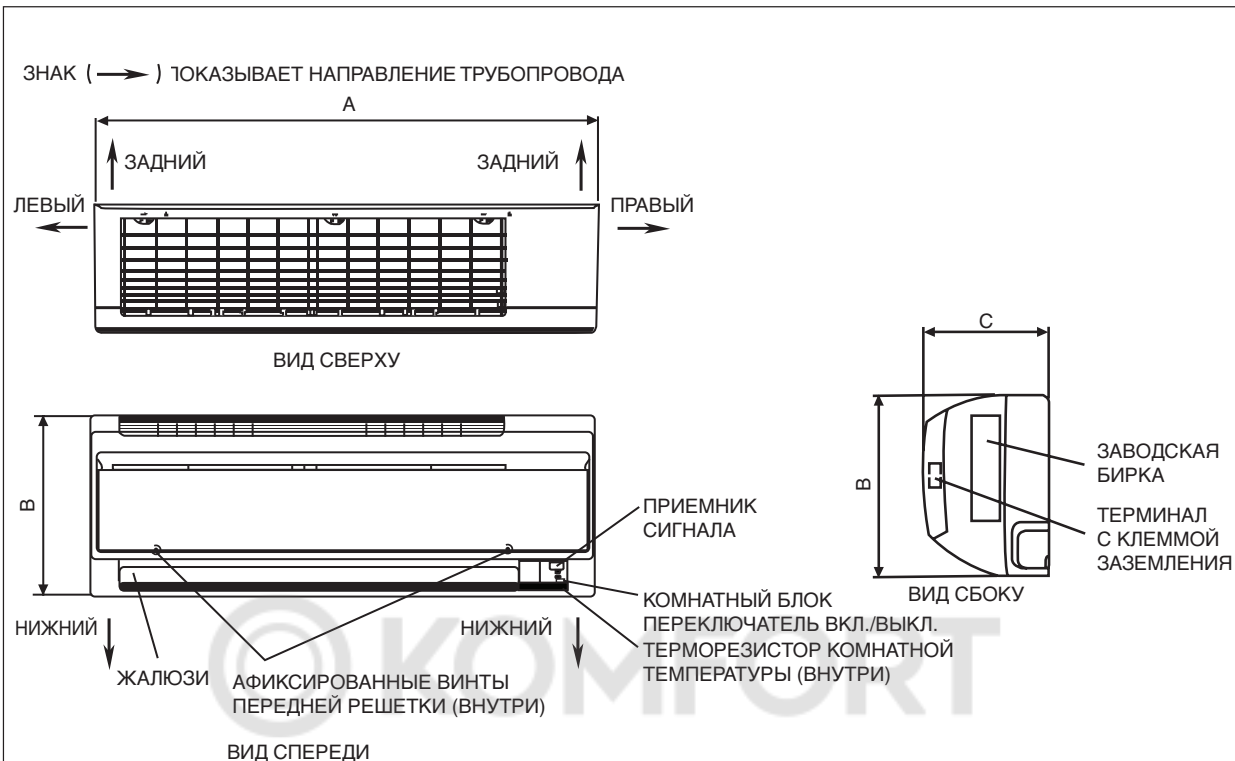
**Türkçe**

 **KOMFORT**



## СХЕМА И РАЗМЕРЫ

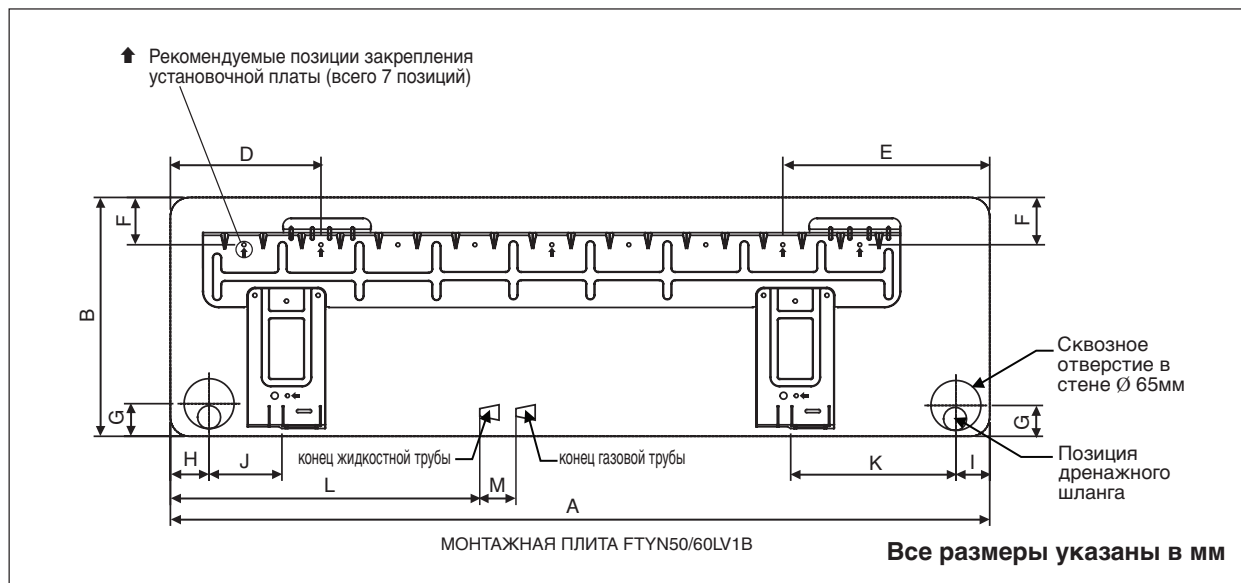
### Комнатного блок



Все размеры указаны в мм

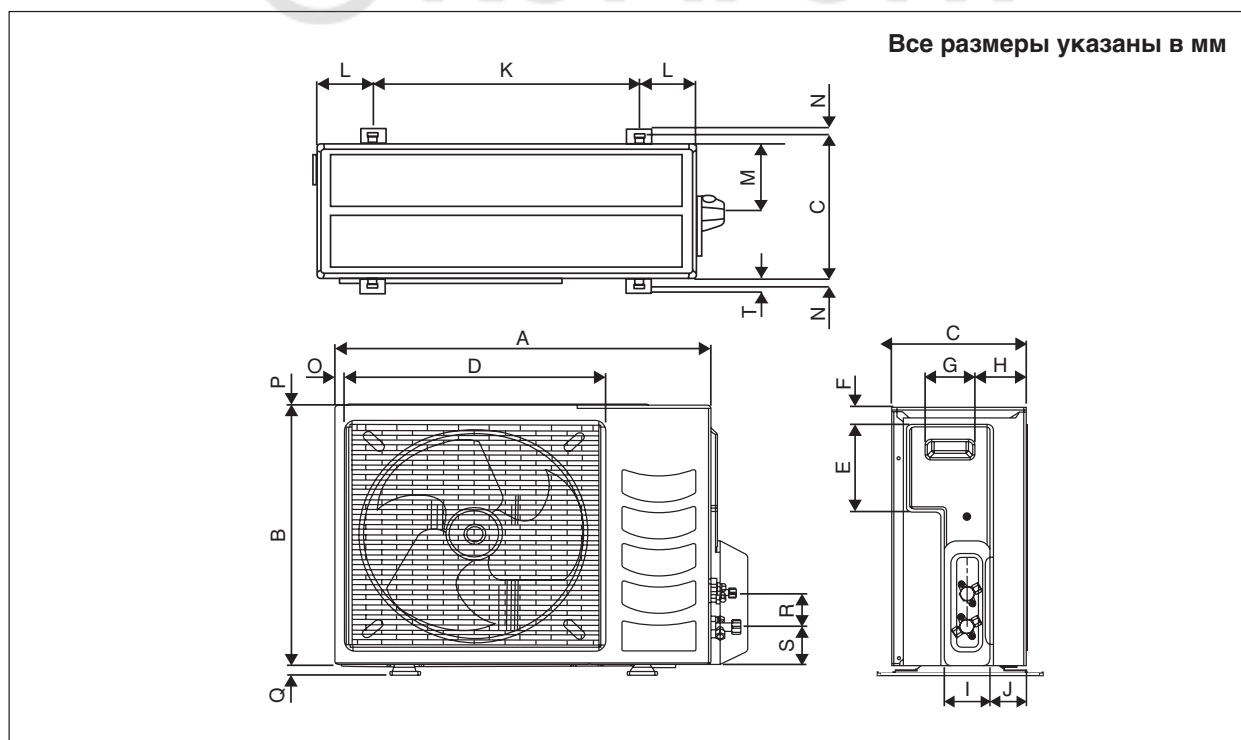
Русский

Перевод оригинальных инструкций



Размер	A	B	C	D	E	F	G	H	I	J	K	L	M
Модель FTYN25/35LV1B	800	288	206	166	184	42	46	55	56	154	182	263	52
Модель FTYN50/60LV1B	1065	310	224	190	173	61	40	45	48	91	219	580	45

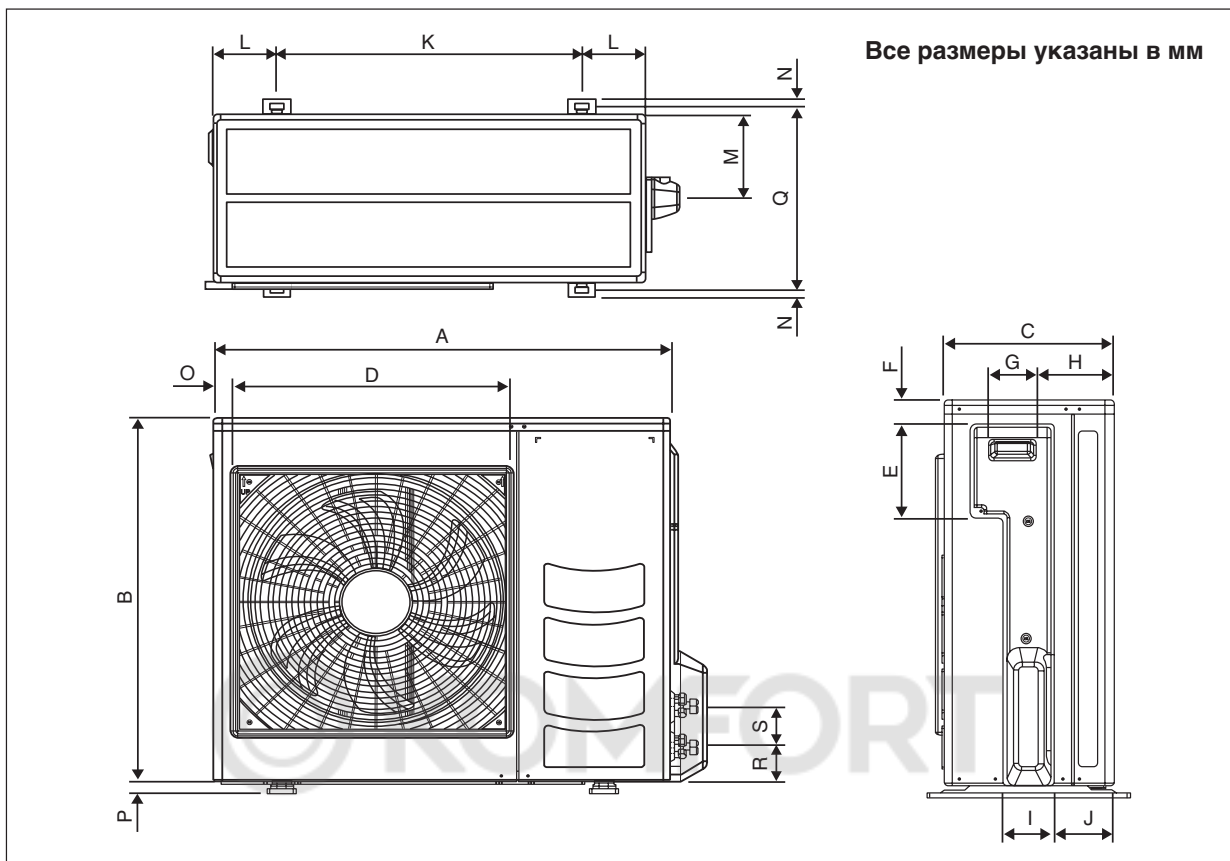
### Наружного блок



Размер	A	B	C	D	E	F	G	H	I	J	K	L	M	N
Модель RYN25/35LV1B	700	521	250	485	175	36	95	93	86	68	441	130	111	15

Размер	O	P	Q	R	S	T
Модель RYN25/35LV1B	18	3	19	65	80	30

## Наружного блок



Размер	A	B	C	D	E	F	G	H	I	J	K	L	M	N	O
Модель RYN50LV1B	855	628	328	520	179	46	93	149	101	113	603	126	164	15	34
Модель RYN60LV1B	855	730	328	520	179	46	93	149	101	113	603	126	164	15	34

Размер	P	Q	R	S
Модель RYN50LV1B	23	362	73	75
Модель RYN60LV1B	23	362	73	75

# РУКОВОДСТВО ПО УСТАНОВКЕ

Это руководство рассматривает процедуру установки с целью обеспечения безопасности и соответствующих стандартов для функционирования блока кондиционера.

Специальная регулировка по месту установки может быть необходима.

Перед использованием Вашего кондиционера, пожалуйста, внимательно данное руководство по эксплуатации и сохраните его для обращения за справками в будущем.

Этот аппарат предусмотрен для использования опытным и обученным персоналом в магазинах, в легкой промышленности и сельском хозяйстве, или для коммерческого применения непрофессионалами.

Данное устройство не предназначено к эксплуатации лицами (включая детей) с ограниченными физическими, сенсорными или умственными возможностями, а равно и теми, у кого нет соответствующего опыта и знаний. Такие лица допускаются к эксплуатации устройства только под наблюдением или руководством лица, несущего ответственность за их безопасность.

За детьми необходим присмотр во избежание игр с устройством.





## МЕРЫ ПРЕДОСТОРОЖНОСТИ

### ВНИМАНИЕ

- Установка и техническое обслуживание должны проводиться квалифицированным персоналом, знающим местный код и положения и имеющим опыт работы с данным видом устройств.
- Весь монтаж проводов должен проводиться в соответствии с национальными правилами электромонтажа.
- Перед началом электромонтажа удостоверьтесь, что напряжение блока соответствует указанному на табличке, согласно электрической схеме.
- Блок должен быть **ЗАЗЕМЛЕН** для предотвращения возможной опасности в результате неправильной установки.
- Вся электропроводка не должна соприкасаться с водопроводными трубами или другими движущимися частями вентиляторных электродвигателей.
- Удостоверьтесь, что блок **ВЫКЛЮЧЕН** перед установкой или обслуживанием.
- Риск поражения электрическим током может послужить причиной повреждений или смерти. Отсоедините все главные блоки электропитания перед обслуживанием.
- **НЕ** выдергивайте шнур при включенном питании. При этом можно получить серьезные удары током и вызвать угрозу пожара.
- Держите комнатный и наружный блоки, силовую кабель и проводку передачи как минимум за 1 м от телевизоров и радио для предотвращения искаженного изображения и помех. (В зависимости от типа и источника электрических волн, помехи могут быть услышаны даже при установке более чем на 1 м).

### ОСТОРОЖНО

Пожалуйста, обратите внимание на нижеследующие важные моменты при установке.

- **Не устанавливайте блок в месте, где может произойти утечка взрывоопасного газа.**
  -  Если имеется утечка газа и его сбор рядом с блоком, то он может стать причиной возгорания.
- **Удостоверьтесь, что сливные трубы соединены надлежащим образом.**
  -  Если сливные трубы не соединены надлежащим образом, это может стать причиной течи, которая намочит мебель.
- **Не подвергайте перегрузке блок.**
  -  Данный блок установлен на определенную нагрузку на заводе-изготовителе. Перегрузка вызовет перегрузку тока или повредит компрессор.
- **Удостоверьтесь, что панель блока закрыта после технического обслуживания или установки.**
  -  Удостоверьтесь, что панель блока закрыта после технического обслуживания или установки.
- **Острые края и поверхности змеевиков являются потенциальными местами нанесения травм. Остерегайтесь контакта с этими местами.**
- **Перед тем, как включить питание, переведите выключатель удаленного контроллера в положение "OFF" (ВЫКЛ.) во избежание случайного срабатывания устройства.** Если этого не сделать, при включении питания вентиляторы автоматически начнут вращаться и обслуживающий персонал или пользователь подвергнется опасности.
- **Не устанавливайте блоки в дверном проеме или в непосредственной близости с ним.**
- **Не допускайте работы каких-либо обогревательных приборов в непосредственной близости с блоком кондиционера воздуха и не используйте в помещении, в котором имеется минеральное масло, пары нефти или масла, так как это может привести к расплавлению или деформации пластиковых деталей в результате чрезмерного тепла или химической реакции.**
- **При использовании блока на кухне не допускайте попадания муки во всасывающее устройство блока.**
- **Данный блок не подходит для промышленного использования, характеризующегося наличием тумана смазочно-охлаждающей жидкости, железного порошка или больших колебаний электрического напряжения.**
- **Не устанавливайте блоки в таких местах, как горячий источник или нефтеперегонный завод, характеризующиеся наличием газа сульфида.**
- **Убедитесь, что цвет проводов наружного блока и маркировка терминалов совпадает с соответствующими элементами комнатного блока.**
- **ВАЖНО: НЕ УСТАНАВЛИВАЙТЕ ИЛИ НЕ ИСПОЛЬЗУЙТЕ КОНДИЦИОНЕР В МОЕЧНОЙ.**
- Для входящего электропитания не следует использовать соединенные и скрученные многожильные провода.
- Оборудование не предназначено для использования в потенциально взрывоопасной среде.

## ПРЕДУПРЕЖДЕНИЕ

### Требования по утилизации

Ваше изделие для кондиционирования воздуха отмечено этим символом. Это означает, что электрические и электронные изделия не должны быть смешаны с несортированными бытовыми отходами.

Не пытайтесь самостоятельно демонтировать систему: демонтаж системы кондиционирования воздуха, обработка хладагента, масла и других деталей должна быть произведена квалифицированным специалистом по установке согласно соответствующему местному и национальному законодательству.

Кондиционеры воздуха должны быть обработаны на специализированном перерабатывающем оборудовании для повторной утилизации, повторного использования отходов и восстановления. Убедившись в том, что данное изделие правильно утилизировано, вы сможете предотвратить потенциальные негативные последствия для окружающей среды и здоровья людей.

Для получения подробной информации обратитесь, пожалуйста, к вашему специалисту по установке или местным властям.

Батареи должны быть удалены из пульта дистанционного управления и утилизированы отдельно согласно соответствующему местному и национальному законодательству.



## ВАЖНО

### Важная информация об используемом хладагенте

Данное изделие содержит фторированные парниковые газы, на которые распространяется действие Киотского Протокола.

Не выпускайте газы в атмосферу.

Марка хладагента: R410A

Величина ПГП <sup>(1)</sup>: 1975

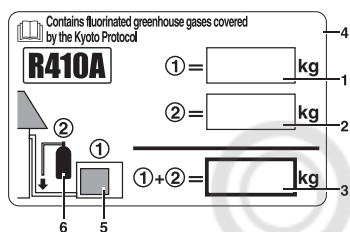
<sup>(1)</sup> ПГП = потенциал глобального потепления

Впишите несмываемыми чернилами:

- ① количество хладагента, заправленного в изделие на заводе;
- ② количество хладагента, заправленного дополнительно на месте; и
- ① + ② общее количество заправленного хладагента

в этикетку информации о заправленном хладагенте, прилагаемую к изделию.

Заполненную этикетку необходимо прикрепить рядом с заправочным портом изделия (например, на внутреннюю поверхность сервисной крышки).



1 количество хладагента, заправленного в изделие на заводе:

см. паспортную табличку блока <sup>(2)</sup>

2 количество хладагента, заправленного дополнительно на месте

3 общее количество заправленного хладагента

4 содержит имеющие парниковый эффект фторированные газы, на которые распространяется действие Киотского протокола

5 наружный блок

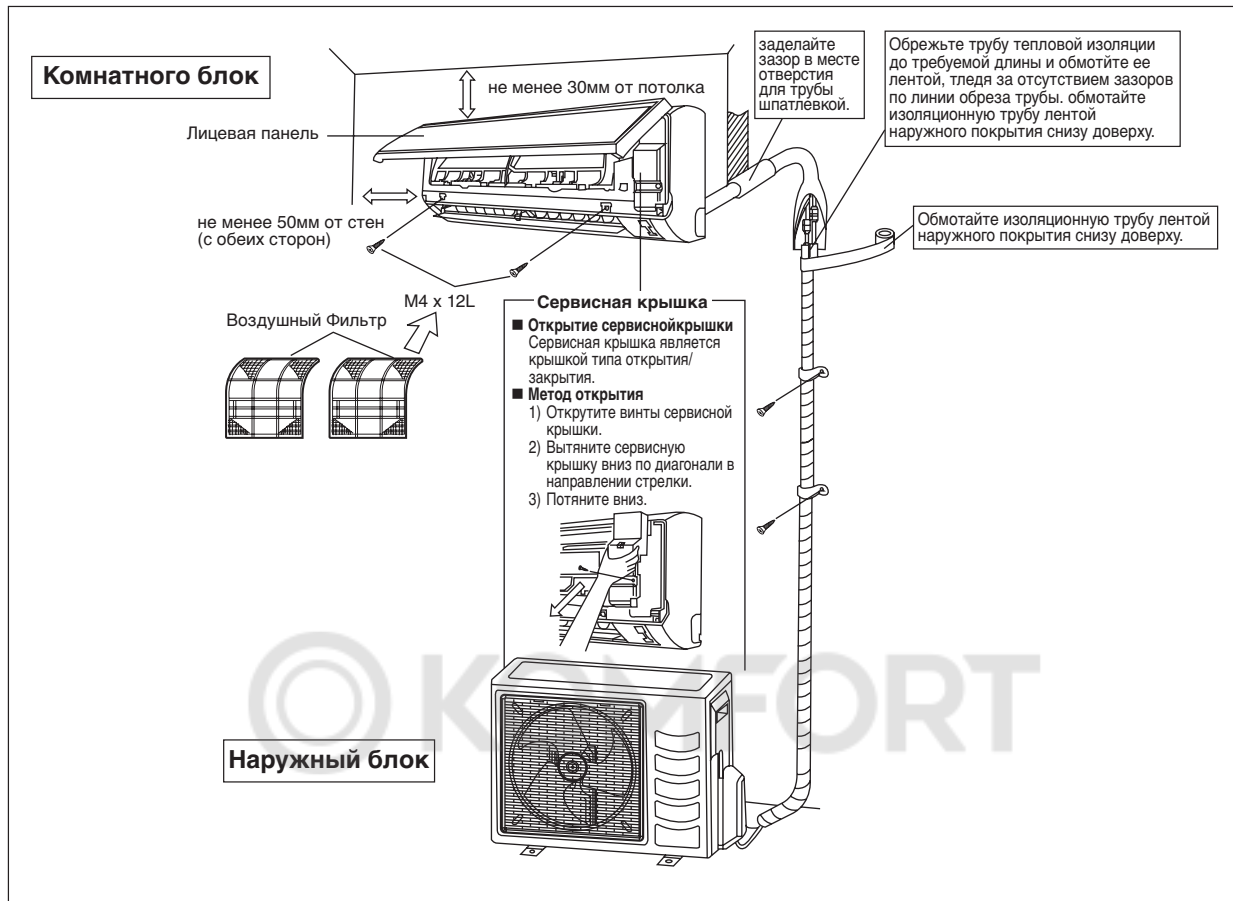
6 баллон с хладагентом и коллектор для заправки

<sup>(2)</sup> В случае системы с несколькими комнатными блоками необходимо прикрепить только одну этикетку, в которой должно быть указано общее количество хладагента\*, заправленного на заводе во все комнатные блоки, подсоединенные к системе циркуляции хладагента.

В соответствии с общеевропейским или местным законодательством может быть необходима периодическая проверка на наличие утечек хладагента. За более подробной информацией обращайтесь к своему местному дилеру.

\* к наружного блок

## РИСУНОК УСТАНОВКИ



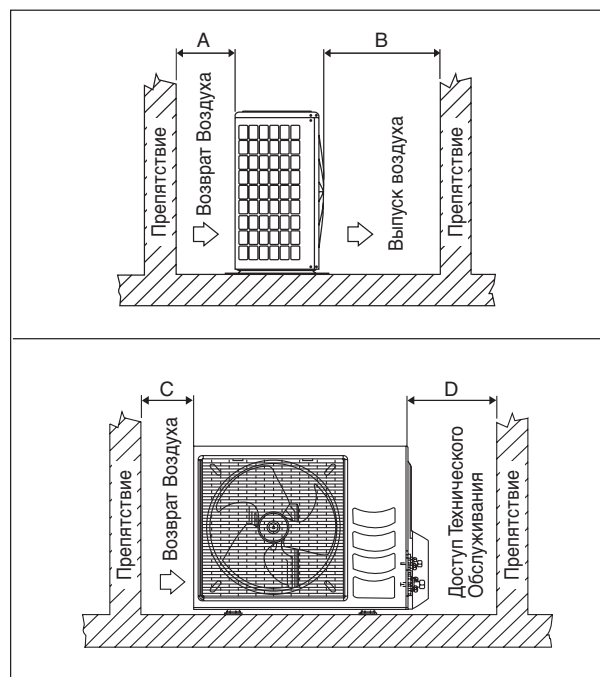
## УСТАНОВКА НАРУЖНОГО БЛОКА

Внутренний модуль должен быть установлен так, чтобы предотвратить короткого замыкания выпуска горячего воздуха, или обеспечить беспрепятственный поток воздуха. Пожалуйста, оставьте пространство для установки, как показано на рисунке. По возможности выберите как можно холодное место, где температура впуска воздуха не превышает температуру воздуха на улице (см. рабочий диапазон).

### Пространство для установки

Размер	A	B	C	D
Мин. Расстояние, мм	300	1000	300	500

**Примечание:** При наличии препятствия высотой более 2м, или препятствия в верхней части модуля, пожалуйста, обеспечьте большее пространство, чем указано в таблице вверху.

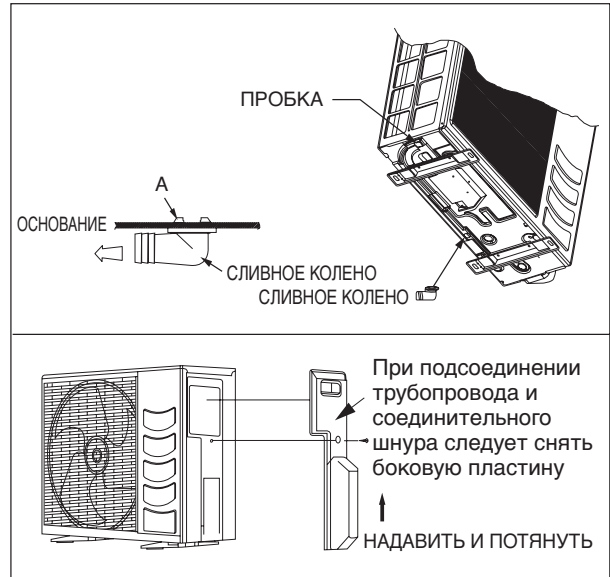




## Удаление конденсированной воды из наружного блока

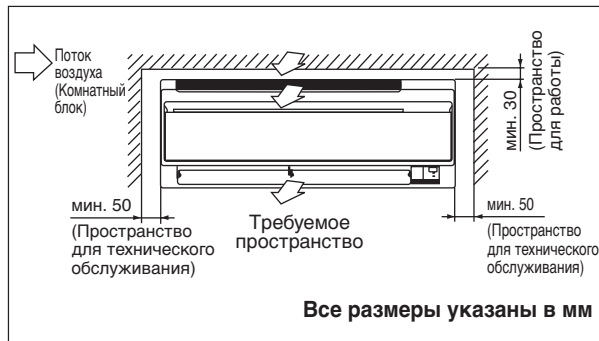
### (Только блоки с тепловым насосом)

- В основании наружного блока для удаления конденсированной воды имеются 2 отверстия. Вставьте сливное колено в одно из отверстий.
- Для установки сливного колена вставьте сначала одну часть крюка в основание (часть А), затем во время установки другой части в основание расположите сливное колено в соответствии с направлением, указанным стрелкой. После установки убедитесь, что сливное колено плотно прилегает к основанию.
- Если блок устанавливается в снежной и холодной местности, конденсированная вода может замерзнуть в основании. В этом случае снимите пробку, расположенную на днище блока, чтобы обеспечить беспрепятственный сток.



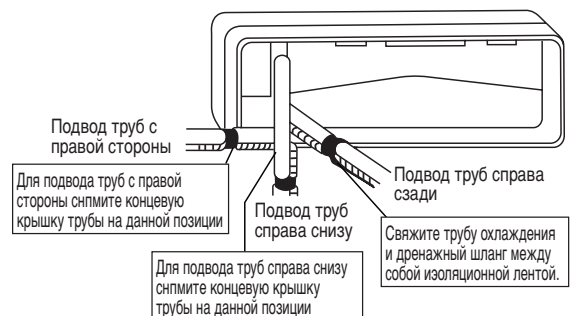
## УСТАНОВКА КОМНАТНОГО БЛОКА

Внутренний блок должен быть установлен таким образом, чтобы предотвратить замыкание холодного выпускаемого воздуха и горячего рециркуляционного воздуха. Пожалуйста, соблюдайте установочные габариты, показанные на рисунке. Не размещайте внутренний блок в месте возможного воздействия на него прямого солнечного света. Кроме того, месторасположение должно быть пригодным для прокладки трубопровода и дренажной системы, а также должно находиться в удалении от дверей и окон.

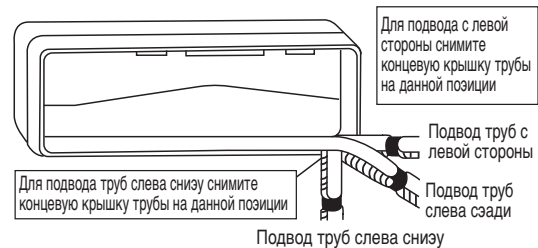


Прокладку трубопровода хладагента к блоку можно выполнить несколькими способами (с левой или с правой стороны на задней части блока), используя вырезанные отверстия на корпусе блока (см. рисунок). Осторожно согните трубы для придания им необходимого положения и выравнивания с отверстиями. Для провода сбоку и внизу подведите трубы и расположите их в необходимом направлении (смотрите рисунок). Сливной шланг для удаления конденсации можно прикрепить к трубам с помощью ленты.

### Правый боковой, правый задний или правый нижний трубопровод



### Левый боковой, левый задний или левый нижний трубопровод

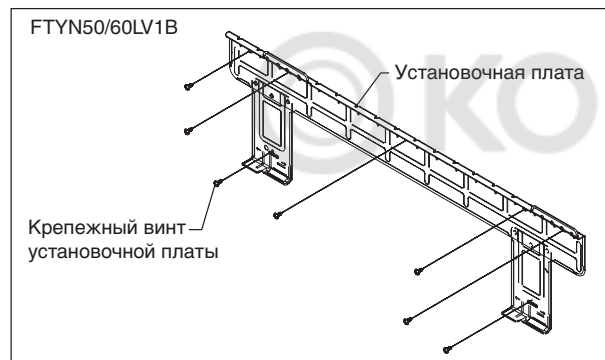
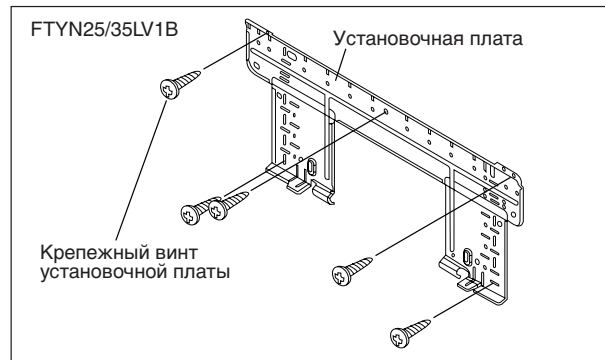


### Сборка монтажной пластины

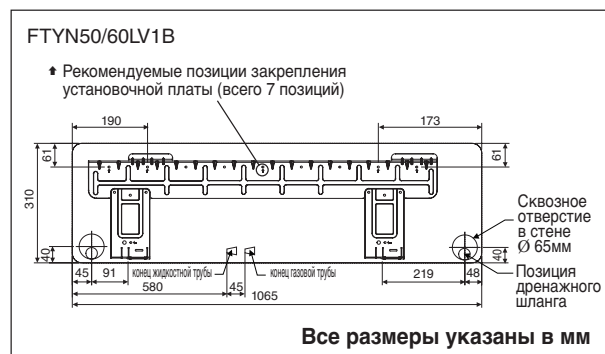
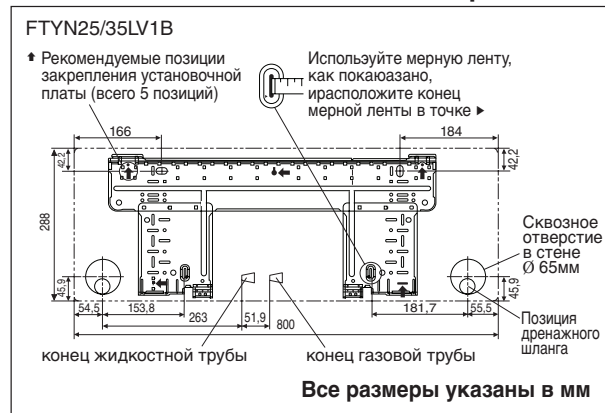
Убедитесь, что стена достаточно крепкая, чтобы выдержать вес блока. В противном случае необходимо укрепить стену пластинами, балками или стойками.

Для выравнивания по горизонтали используйте уровень и закрепите модель FTYN25/35LV1B подходящими винтами, а модель FTYN50/60LV1B – 7 винтами.

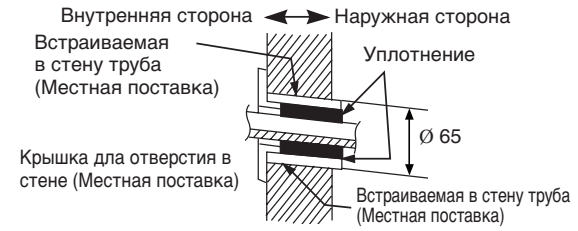
Если задний трубопровод слишком длинный, чуть ниже на внешней стене просверлите шарошечной дрелью отверстие диаметром 65мм (см. рисунок).



### Рекомендуемая Разметка Крепления Установочной Пластины И Размеры



### Просверлите Коническим Сверлом



### Установка блока на монтажной пластине

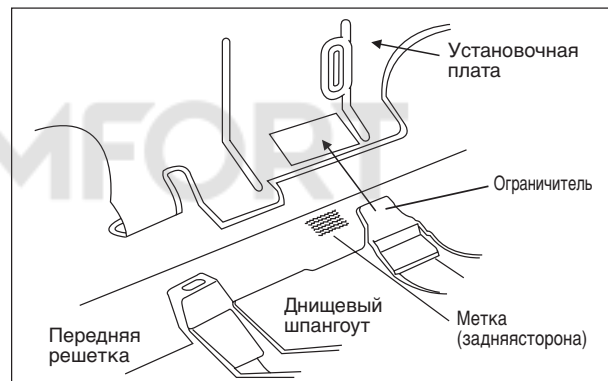
Зацепите внутренний блок за верхнюю часть монтажной пластины (Зацепите два крюка, расположенные на задней верхней части внутреннего блока, за верхний край монтажной пластины). Убедитесь, что крюки надежно зафиксированы на монтажной пластине, перемещая ее влево и вправо.

### Правила установки комнатного блока

Прицепите кулачковые захваты нижней рамы к установочной плате.

### Правила снятия комнатного блока

Надавите на отмеченную область (в нижней части передней решетки) для расцепления кулачков.



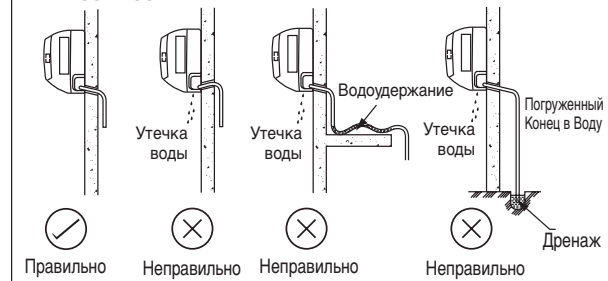
Здесь подвешивайте комнатный блок на крюки.



### Трубопровод отвода воды

Дренажная труба внутреннего блока должна быть установлена с уклоном вниз для обеспечения беспрепятственного отвода воды. Необходимо избегать ситуации, которые могут вызвать утечку воды.

### Отвод воды



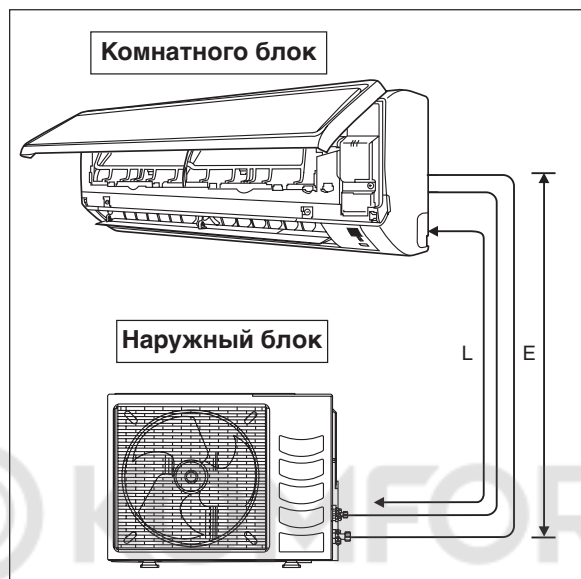
### ОСТОРОЖНО

• Не рекомендуется устанавливать как внутренний, так и наружный блоки на высоте более 2000м над уровнем моря.

## ПРОВЕДЕНИЕ ТРУБОПРОВОДОВ ХЛАДАГЕНТА

### Допустимая длина трубопровода

Если трубопровод слишком длинный, это скажется на производительности и надежности системы. При возрастании количества колен увеличивается сопротивление хладагенту, что уменьшает охлаждающую способность. В результате может выйти со строя компрессор. Следует всегда выбирать самые короткие варианты прокладки и соблюдать представленные ниже рекомендации:



Модель	FTYN25LV1B	FTYN35LV1B	FTYN50LV1B	FTYN60LV1B
Мин. допустимая длина (L), м	3			
Макс. допустимая длина (L), м	12		15	
Максимальная допустимое поднятие (E), м	5		8	
Размер Трубы Для Газа, мм / (дюймах)	9,52 (3/8")	12,70 (1/2")		15,88 (5/8")
Размер Трубы Для Жидкости, мм / (дюймах)	6,35 (1/4")			

\* Проконтролируйте добавление требуемого количества до полного заполнения хладагентом. Невыполнение данного требования чревато ухудшением качества функционирования.

**Примечание:** Количество предварительно заправленного хладагента в наружном блоке предназначено для трубопровода длиной не более 7,5м.

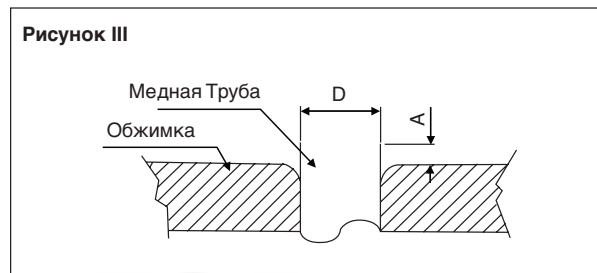
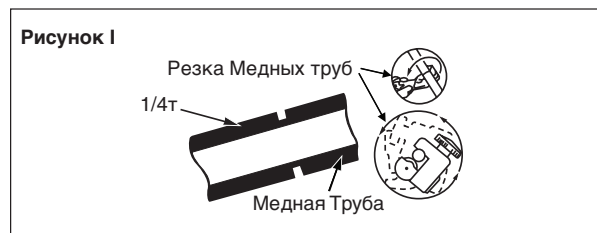
## Проведение Трубопроводов И Соединение Муфтой (Развальцовочной Гайкой)

- Не используйте грязную или поврежденную трубную обвязку. Если какой-либо трубопровод, испаритель или конденсатор оказались под воздействием или были открыты в течение 15 секунд или более, следует произвести вакуумирование системы. В общем, не снимайте пластиковое покрытие, резиновые пробки и латунные гайки с клапанов, штуцеров, труб и змеевиков до тех пор, пока он не готов для соединения подачи газа или жидкости в клапана или штуцеры.
- Если требуется пайка, то удостоверьтесь, что газ азот проходит через змеевик и соединения, где проводится пайка. Это позволит избежать формирования копоти на внутренней стороне медных труб.
- Режьте трубы постепенно, медленно подавая полотно ножа. Чрезмерное усилие и глубокий разрез вызовут деформацию трубы и появление нежелательных выгибов. Смотрите Рисунок I.
- Уберите заусенцы с краев среза трубы съемником. Смотрите Рисунок II. Держите трубу в верхнем положении, а приспособление для снятия заусенцев в нижнем положении для предотвращения попадания металлической стружки в трубу. Это позволит избежать неровности на поверхности, которая приведет к утечке газа.
- Вставьте штуцерные гайки, установленные на соединяющие концы как внутреннего модуля, так и внешнего модуля, на медные трубы.
- Точная длина трубы, выступающей из лицевой поверхности матрицы, определена развальцовочным инструментом. Смотрите Рисунок III.
- Надежно установите трубу в развальцовочной матрице. Отцентрируйте отверстия в матрице и развальцовочном пробойнике, а затем полностью затяните развальцовочный пробойник.

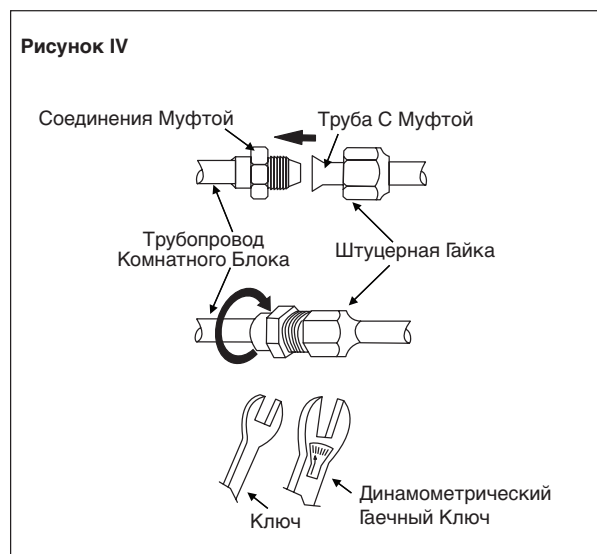
### Соединение Трубопроводов К блокам

- Отцентрируйте положение трубы и до конца затяните штуцерную гайку усилием пальцев. Смотрите Рисунок IV.
- Затем, затяните штуцер динамометрическим гаечным ключом до щелчка ключа.
- При затягивании муфты динамометрическим гаечным ключом, удостоверьтесь, что затягивание происходит в указанном стрелкой направлении.
- Соединение трубы хладагента изолировано закрытой полиуретановой ячейкой.

Размер Трубы (мм/дюйм)	Крутящий Момент (Нм/ft-lb)
6,35 (1/4")	18 (13,3)
9,52 (3/8")	42 (31,0)
12,70 (1/2")	55 (40,6)
15,88 (5/8")	65 (48,0)
19,05 (3/4")	78 (57,6)



Ø Трубы, D		A (мм)	
Дюйм	мм	Империал (Барашковая гайка)	Риджид (Муфтовый тип)
1/4"	6,35	1,3	0,7
3/8"	9,52	1,6	1,0
1/2"	12,70	1,9	1,3
5/8"	15,88	2,2	1,7
3/4"	19,05	2,5	2,0

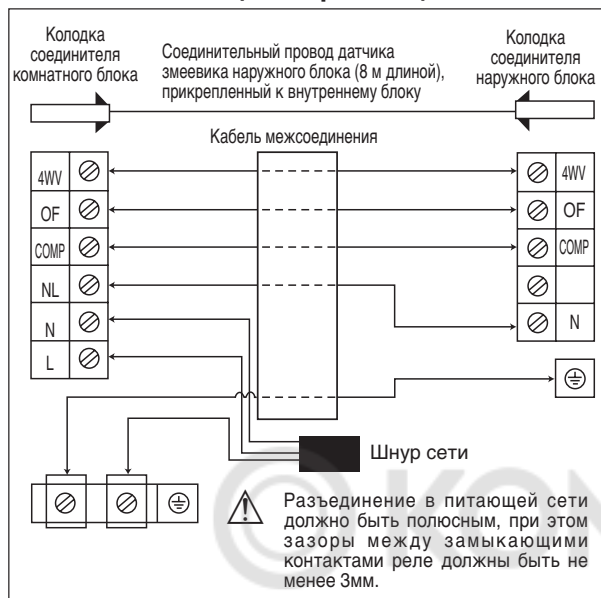


## ЭЛЕКТРИЧЕСКАЯ СХЕМА СОЕДИНЕНИЙ

**ВАЖНО:** \* Эти цифры приведены в таблице только в информационных целях. Их следует проверять и выбирать в соответствии с местными и национальными правилами и нормативами. Они также зависят от типа установки и используемых проводников.

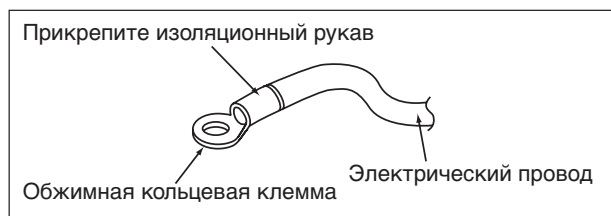
\*\* Соответствующий диапазон напряжений следует сверять с данными, указанными на табличке, прикрепленной к корпусу аппарата.

### Тепловой Насос (однофазный)



Модель	FTYN25/35LV1B RYN25/35LV1B	FTYN50/60LV1B RYN50/60LV1B
Диапазон напряжения**	220-240V/1Ph/50Hz + ⊕	
Сечение шнура сети*	мм <sup>2</sup> 1,5	2,5
Количество Проводов	3	3
Сечение Проводов Межсоединения*	мм <sup>2</sup> 1,5	2,5
Количество Проводов	5	5
Рекомендованный предохранитель с задержкой срабатывания	A 15	20

- Все провода должны быть хорошо соединены.
- Все электропроводка должна не приходиться в соприкосновение с хладагентом насоса или лопастей двигателя.
- Соединительные провода между комнатным и наружным блоками должны быть закреплены на зажимах для проводов.
- Шнур сети питания должен отвечать параметрам шнура H07RN-F, который представляет собой минимальные предъявляемые требования.
- Убедитесь, что соединительные зажимы и провода не подвергаются излишней нагрузке.
- Убедитесь, что все крышки плотно закрыты.
- Используйте обжимную кольцевую клемму для подсоединения проводов к терминалу электропитания. Подсоедините провода в соответствии с указаниями на терминале. (Смотри монтажную схему на блоке).



- Для окончательного затягивания винтов используйте надлежащие отвертки. Применение ненадлежащих отверток может повредить головку винта.
- Чрезмерная затяжка может повредить винт.
- Не подключайте провода различных устройств к одному терминалу.
- Правильно подключайте провода. Проводка не должна преграждать доступ к другим частям устройства и к крышке распределительной коробки.



## СПЕЦИАЛЬНЫЕ МЕРЫ ПРЕДОСТОРОЖНОСТИ ПРИ ЭКСПЛУАТАЦИИ КОНДИЦИОНЕРА С ХЛАДАГЕНТОМ R410A

R410A - это новый гидрофторуглеродный хладагент, не повреждающий озоновый слой. Рабочее давление этого нового хладагента в 1,6 раз больше, чем рабочее давление обычного хладагента (R22), поэтому очень важно соблюдать правильный порядок установки и обслуживания кондиционера.

- В кондиционерах, рассчитанных на использование R410A, запрещается применять какие-либо другие хладагенты.
- Масло POE или PVE, используемое в качестве смазочного материала для компрессора с хладагентом R410A, отличается от минерального масла, используемого для компрессора с хладагентом R22. Во время выполнения установки или сервисного обслуживания необходимо принять дополнительные меры предосторожности, чтобы не допустить воздействия влажного воздуха на систему R410A. Оставшееся в трубопроводе и деталях масло POE или PVE и компоненты могут поглощать влагу из воздуха.
- Во избежание неправильной заправки диаметр сервисного патрубка на раструбном вентиле отличается от диаметра соответствующего патрубка для R22.

- Используйте исключительно инструменты и материалы, предназначенные для хладагента R410A. Инструменты специально для R410A: распределительная гребенка, заправочный шланг, манометр, детектор утечки газа, развальцовочные инструменты, ключ с регулируемым крутящим моментом, вакуумный насос и баллон для хладагента.
- Так как в кондиционере на R410A используется более высокое давление, чем в установках на R22, важно правильно выбрать медные трубы. Запрещается использовать медные трубы толщиной менее 0,8 мм, даже если они есть в продаже.
- В случае утечки газообразного хладагента во время выполнения работ по установке или обслуживанию необходимо хорошо проветрить помещение. При соприкосновении газообразного хладагента с огнем возможно образование ядовитого газа.
- При установке или демонтаже кондиционера следите за тем, чтобы в контуре хладагента не осталось воздуха или влаги.

## ОТКАЧКА ВОЗДУХА И ЗАПРАВКА

Откачка воздуха необходима для ликвидации влаги и воздуха из системы.

### Вакуумирование трубопровода и внутреннего блока

За исключением внешнего модуля, который предварительно заправлен хладагентом, внутренний модуль и соединительные трубы хладагента должны быть продуты, поскольку воздух, содержащий остающуюся в системе хладагента влагу, может вызвать сбой в работе компрессора.

- Снимите колпачки с клапана и входа технического обслуживания.
- Соедините центр нагнетательной коробки к вакуумному насосу.
- Соедините нагнетательную коробку к 3-ходовому клапану входа технического обслуживания.
- Включите вакуумный насос. Проводите откачку в течение примерно 30 минут. Время откачки зависит от мощности вакуумного насоса. Удостоверьтесь, что стрелка манометра нагнетательной коробки установилась на -760 мм ртутного столба.

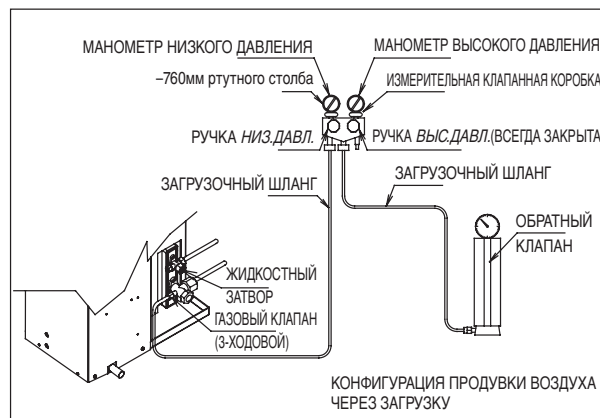
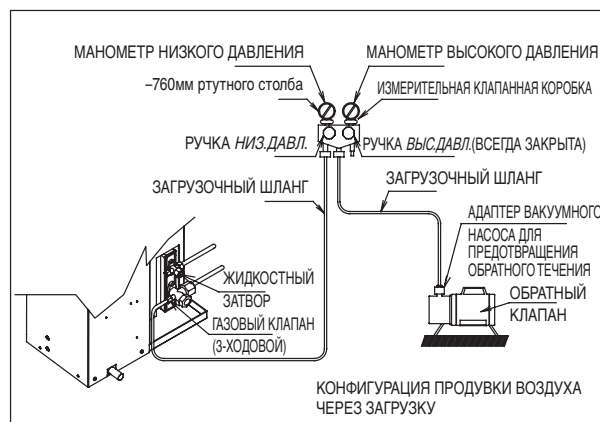
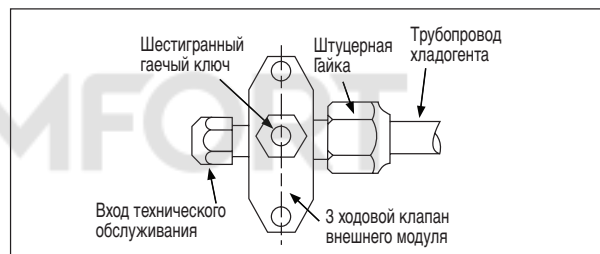
### Осторожно

- Если стрелка манометра коробки не достигает -760 мм ртутного столба, то проверьте отсутствие утечки газа (используя течеискатель хладагента) на штуцерном соединении внутреннем и внешнего модулей и ликвидируйте утечку, прежде чем приступать к следующей операции.
- Закройте клапан нагнетательной коробки и выключите вакуумный насос.
- На внешнем модуле, откройте клапан выпуска (3-ходовой) и клапан жидкости (2-ходовой) (против часовой стрелки) при помощи ключа размером 4 мм для шестигранного винта.

### Операция заправки

Операция должна проводиться при помощи газового цилиндра и обязательно точным дозатором. во внешний модуль проводится с помощью клапана впуска через вход технического обслуживания.

- Снимите колпачок входа технического обслуживания.
- Подсоедините сторону низкого давления манометра заправки к всасывающему сервисному патрубку баллона и закройте сторону высокого давления манометра заправки. Прочистите от воздуха вспомогательный шланг.
- Включите модуль кондиционера.
- Откройте газовый цилиндр и заправочный клапан низкого давления.
- Когда требуемое количество хладагента заправлено в модуль, то закройте сторону низкого давления и клапан газового цилиндра.
- Отсоедините сервисный шланг от сервисного патрубка. Установите колпачок входа технического обслуживания обратно на его место.



## Дополнительная Заправка

Хладагент заправлен заводом-изготовителем на внешнем модуле. Если длина трубопроводов меньше, чем 7,5м, то в дозаправке после откочки воздуха нет необходимости. Если длина трубопровода превышает 7,5м, используйте значение дозаправки, указанное в таблице.

**Дозаправка хладагента [гр] на дополнительный 1м длины в соответствии с данными таблицы.**

Комнатный	FTYN25/35LV1B	FTYN50/60LV1B
Наружный	RYN25/35LV1B	RYN50/60LV1B
Дополнительная заправка [г/м]	16	16

**Например:**

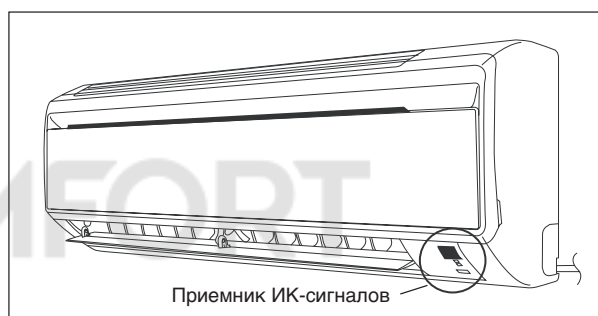
Для модели FTYN25LV1B & RYN25LV1B с длиной трубопровода 12м, дополнительная длина трубопровода составляет 4,5м. Таким образом,  
 Дополнительная Заправка = 4,5[м] x 16[г/м]  
 = 72,0[г]

## ПОКАЗАНИЯ ИНДИКАТОРОВ

### Приемник ИК-сигналов

После передачи инфракрасного сигнала дистанционного управления произойдет срабатывание приемника сигналов на комнатном блоке, как показано ниже, для подтверждения получения передачи сигнала.

<b>ВКЛ. на ВЫКЛ.</b>	1 долгий звуковой сигнал
<b>ВЫКЛ. на ВКЛ. Откочка/Воздействие Охлаждением</b>	2 коротких звуковых сигнала
<b>Дополнительная информация</b>	1 коротких звуковых сигнала

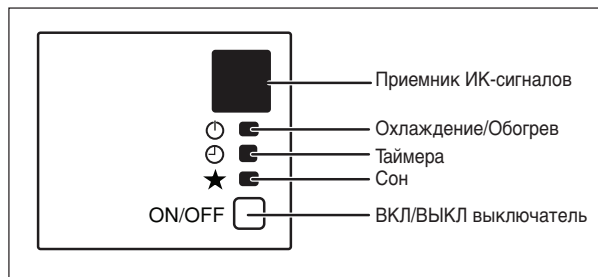


### Обогревательный Насос

В таблице представлена показана работа светодиодных индикаторов при нормальном функционировании кондиционера и при возникновении неисправностей. Светодиодные лампочки расположены на днище блока кондиционера справа.

Модуль обогревательного насоса оборудован датчиком температуры в комнате автоматическим переключением либо в режим “холодно”, либо в “обогрев”, исходя из установленной температуры пользователем.

### Показания Индикаторов СИД Обогревательный Насос



## СИД индикаторы : Нормальный режим работы и об ошибках, для тепла насосного агрегата

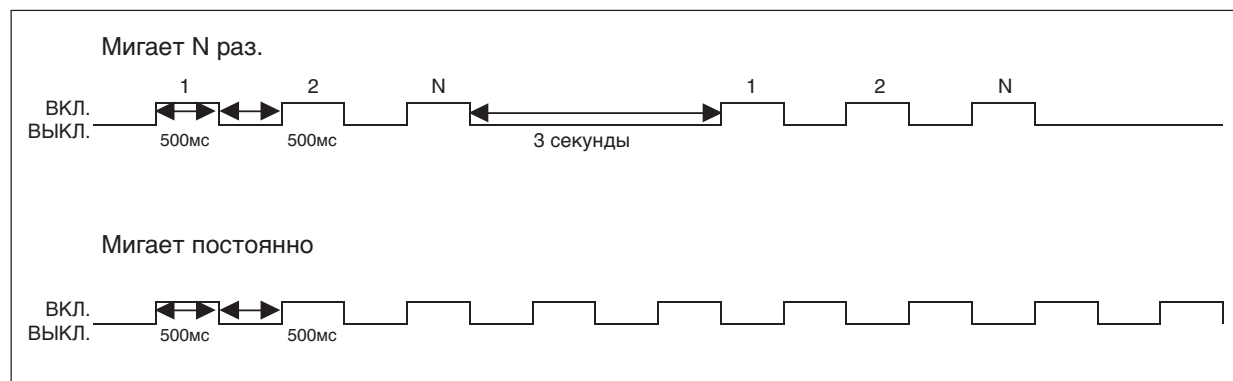
★	 ОКЛАДЬТЕ / ЖАРА (зеленый/красный)		Нормальная работа / Индикация неисправностей	Действия	Код ошибки
○/●	○ Зеленого		Режим охлаждения	-	-
○/●	○ Красный		Обогрев	-	-
○/●	○ Красный		Режим Авто в процессе Нагрева	-	-
○/●	○ Зеленого		Режим Авто в процессе Охлаждения	-	-
	○	○	Включен таймер	-	-
○	○		Включен режим ожидания	-	-
	○		Включен режим вентилирования	-	-
	○		Включен режим осушения	-	-
	● 1 времена		Контакт датчика воздуха в помещении Неплотный / Замкнут	Обратитесь к своему дилеру	Мигает E1
	● 3 раза		Датчик наружного змеевика открыт	Обратитесь к своему дилеру	Мигает E3
●	● 2 раза		Датчик внутреннего змеевика открыт	Обратитесь к своему дилеру	Мигает E2
		● 1 времена	Перегрузка компрессора / Короткое замыкание / датчика внутреннего змеевика	Обратитесь к своему дилеру	Мигает E4
	● Красный		Процесс размораживания	-	-
		● 3 раза	Низкий уровень заряда хладагента / Утечка газа / на открытом воздухе ненормальное	Обратитесь к своему дилеру	Мигает E5
		● 6 раза	Аппаратная ошибка (тактыый переключатель вывод замкнут)	Обратитесь к своему дилеру	Мигает E8
●	● 4 раза		Нет обратной связи от комнатного вентилятора	Обратитесь к своему дилеру	Мигает E9
	● 5 раза		Ошибка EEPROM	Обратитесь к своему дилеру	Мигает EE

○ ВКЛ

○/● ВКЛ или ВЫКЛ

● Мигание

**Примечание:** При включенном компрессоре блок не обнаружит сбоя датчика.





## РАБОТА КОНДИЦИОНЕРА

### Режим Осушения

- При высокой влажности воздуха кондиционер может работать в режиме осушения. Нажмите кнопку <РЕЖИМ> и выберите режим <ОСУШЕНИЕ>.
- Если температура в помещении на 2°C/3,6°F выше заданной температуры, перед тем как перейти в режим осушения кондиционер будет работать в режиме охлаждения до тех пор, пока не достигнет 2°C/3,6°F диапазона перепада в сравнении с заданной температурой.
- Если температура в помещении находится в рамках 2°C/3,6°F диапазона перепада температур по сравнению с заданной температурой, кондиционер будет сразу работать в режиме осушения.
- В режиме осушения кондиционер будет работать на НИЗКОЙ скорости.

### Обогрев (только для теплового насоса)

- Когда кондиционер включается из холодного запуска или из цикла размораживания, внутренний вентилятор начнет работу только после того, как змеевик достигнет необходимой температуры.
- По достижении заданной температуры вентилятор внутреннего блока будет работать до тех пор, пока змеевик не перестанет производить дополнительное тепло.

### Управление Потокм Воздуха

- Для увеличения эффективности циркуляции воздуха положение решетки выпуска воздуха можно отрегулировать влево или вправо вручную.
- Во время работы в режиме охлаждения или осушения не следует надолго направлять жалюзи выпуска воздуха вниз. Если во время работы кондиционера жалюзи будут находиться в таком положении длительное время, на них может образоваться конденсат, что приведет к капанию воды.

### Защита От Перегрева (только для теплового насоса)

- Слишком высокая внутренняя и/или внешняя температура, загрязненность или засорение фильтра могут привести к перегреву хладагента. При достижении температурой конденсации 62°C/143,6°F компрессор выключится.

### Предотвращение Замерзания

- При загрязнении воздушного фильтра температура испарения будет уменьшаться, что приведет со временем к замерзанию.
- Если температура испарения достигает -1°C/33,8°F, модуль автоматически отключится.

### Скорость вентилятора и номинальная степень охлаждения

- Номинальная степень охлаждения обеспечивается при скорости вентилятора HIGH.
- Номинальная степень охлаждения ниже при режиме модуля, работающего при скорости вентилятора СРЕД и НИЗК.

### Примечания по углам поворота створок и жалюзи

- При использовании кнопки "ПОВОРОТ" диапазон углов поворота створок зависит от режима работы. (См. рисунок)

### ВНИМАНИЕ

- Для регулировки угла поворота створок всегда пользуйтесь дистанционный блок управления. Если вы попытаетесь с усилием вручную перемещать створки во время их поворачивания, то возможна поломка механизма.
- При регулировке раскрытия жалюзи соблюдайте осторожность. Внутри воздуховыпускного узла вентилятор вращается с высокой скоростью.

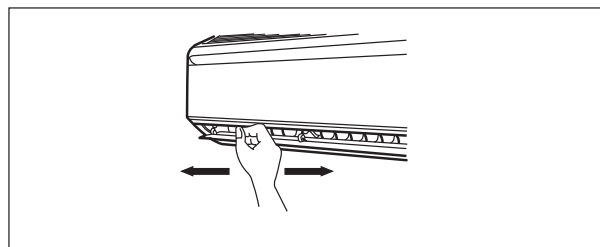
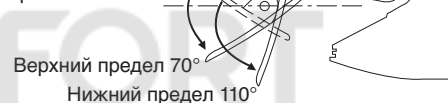
#### В режиме ОХЛАЖДЕНИЕ, СУШКА, и ВЕНТИЛЯТОР

При остановке работы

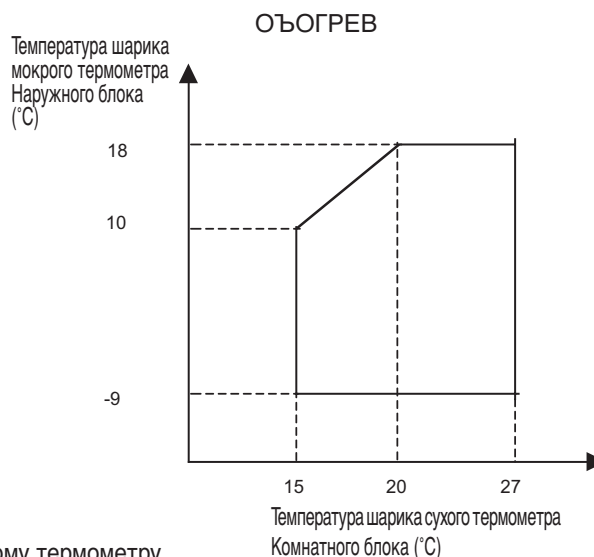
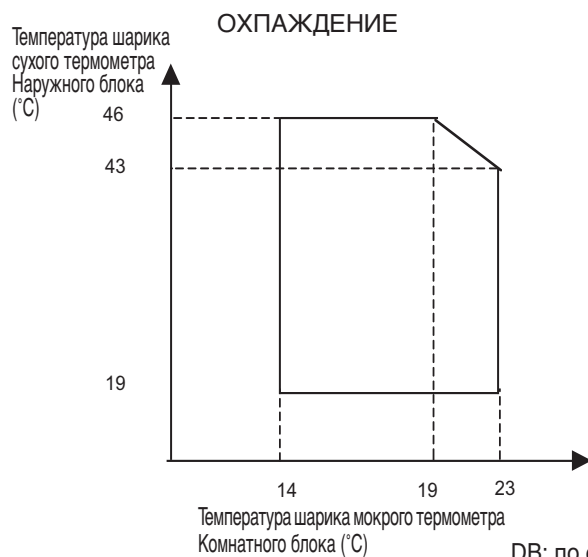


#### В режиме НАГРЕВ

При остановке работы



## РАБОЧИЙ ДИАПАЗОН

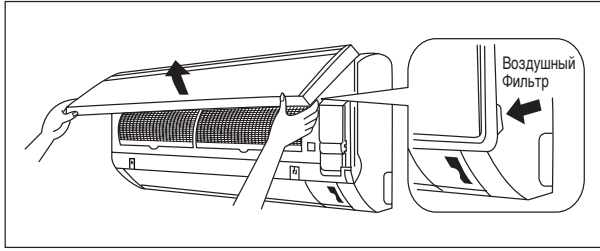


DB: по сухому термометру  
WB: по влажному термометру

## ВОЗДУШНЫЙ ФИЛЬТР

### 1. Откройте лицевую панель.

- Возьмитесь за панель в местах углублений на основном блоке (2 углубления с правой и левой стороны) и поднимите ее до упора.



### 2. Вытяните наружу воздушные фильтры.

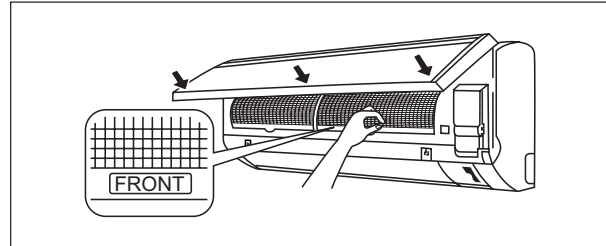
- Переместите немного вверх петлю в центре каждого воздушного фильтра и затем потяните его вниз.

### 3. Очистите или замените каждый из фильтров.

- При удалении оставшейся воды, не скручивайте фильтр.

### 4. Установите воздушный фильтр и закройте переднюю панель.

- Зацепите захватные кулачки фильтров за пазы лицевой панели. Медленно закройте лицевую панель и толчком зафиксируйте ее в трех точках. (по одной с каждой боковой стороны и посередине.)
- Воздушный фильтр имеет симметричную форму в горизонтальном направлении.



## ⚠ ОСТОРОЖНО

### • Хранение, обращение и способ утилизации.

- Срок службы данного Биологического фильтра составляет примерно год после его открытия.
- В случае если данный фильтр не используется сразу же после открытия, не следует класть его в место, где он будет подвержен воздействию прямого солнечного света, высоких температур и/или высокой влажности.
- По производственным причинам цвет Биологического фильтра может слегка отличаться, что не оказывает влияния на эксплуатационные характеристики устройства.
- Откройте данный пакет непосредственно перед использованием. Биологический фильтр должен оставаться в своей закрытой и герметичной упаковке вплоть до открытия непосредственно перед использованием.
- Во избежание опасности удушья и любого другого несчастного случая после извлечения Биологического фильтра следует сразу же выбросить пластиковый пакет. Хранить в недоступном для детей месте.
- При более длительном хранении Биологического фильтра его следует хранить неоткрытым в прохладном месте, избегая воздействия прямого солнечного света.
- После использования Биологический фильтр следует утилизировать как невоспламеняющийся мусор.

### • Работа с загрязненными фильтрами:

- (1) невозможность дезодорирования воздуха.
  - (2) невозможность очистки воздуха.
  - (3) результирующее ухудшение нагрева или охлаждения.
  - (4) возможное появление запаха.
- Чтобы заказать Биологический фильтр, обратитесь в магазин, в котором был приобретен кондиционер воздуха.

## СЕРВИС И ТЕХНИЧЕСКОЕ ОБСЛУЖИВАНИЕ

Узлы Обслуживания	Процедуры Технического Обслуживания
<b>Комнатного воздушный фильтр</b>	<ol style="list-style-type: none"> <li>1. Очистите от пыли фильтр пылесосом или вымойте его в теплой воде (ниже 40°C/104°F) нейтральным моющим средством.</li> <li>2. Хорошо прополощите и высушите фильтр перед установкой его обратно в блок.</li> <li>3. Не используйте бензиновые, легкоиспаряющиеся вещества или химические средства для очистки фильтра.</li> </ol>
<b>Комнатного блок</b>	<ol style="list-style-type: none"> <li>1. Очистите от грязи или пыли решетку или панель, вытирая при помощи мягкой ткани смоченной в теплой воде (ниже 40°C/104°F) нейтральным моющим средством.</li> <li>2. Не используйте бензиновые, легкоиспаряющиеся вещества или химические средства для очистки комнатного блока.</li> </ol>

### ⚠ ОСТОРОЖНО

- Не допускайте контакта средств, применяемых для очистки змеевика, с пластмассовыми деталями. Они вступают в реакцию с пластмассой, а это может стать причиной деформации детали.

#### 1. Откройте лицевую панель.

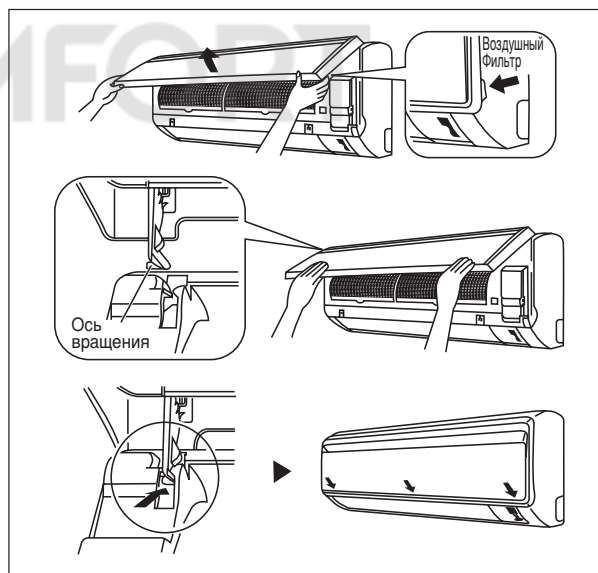
- Возьмитесь за панель в местах углублений на основном блоке (2 углубления с правой и левой стороны) и поднимите ее до упора.

#### 2. Снимите лицевую панель.

- Поднимая лицевую панель, сдвиньте ее вправо и потяните к передней стороне. Левая ось вращения отсоединится. Сдвиньте правую ось вращения влево и потяните ее к передней стороне для снятия.

#### 3. Прикрепите лицевую панель.



- Выровняйте правую и левую оси вращения лицевой панели с пазами и протолкните их.
- Осторожно закройте лицевую панель. (Нажмите на лицевую панель с обоих концов и по центру.)



### ⚠ ОСТОРОЖНО

- Не прикасайтесь к металлическим частям внутреннего блока. Это может привести к телесным повреждениям.
- При снятии или к реплении лицевой панели надежно придерживайте панель рукой для предотвращения ее падения.
- Для очистки пользуйтесь водой с температурой не выше 40°C, бензин, керосин, разжижитель, другие летучие масла, полировочные составы, щетки с жесткой щетиной или какие-либо другие подручные средства.
- После очистки убедитесь в плотном закрытии лицевой панели.

## Длительный перерыв в использовании кондиционера

<p>Включите кондиционер и оставьте его работать в течение 2 часов со следующими настройками.</p> <p>Режим работы : охлаждение Температура : 30°C/86°F</p>		<p>Извлеките штепсель шнура питания из сетевой розетки. При использовании для кондиционера независимой электрической цепи выключите цепь. Извлеките батарейки из пульта дистанционного управления.</p>	
---	---	--	---

### МЕРЫ ПО УСТРАНЕНИЮ

С любыми вопросами по поводу запасных частей обращайтесь, пожалуйста, к уполномоченному дилеру. При обнаружении сбоев в работе модуля кондиционера, немедленно выключите питание сети модуля. Проверьте нижеследующие признаки неисправностей, причины и советы простейших мер по устранению.

Неисправность	Причины/действия
1. Компрессор не функционирует по прошествии 3 минут после включения модуля кондиционера.	– Защита от частого включения. Подождите от 3 до 4 минут, чтобы компрессор включился.
2. Кондиционер не работает.	<ul style="list-style-type: none"> <li>– Отсутствие сетевого питания или требуется замена предохранителя.</li> <li>– Вилка не вставлена.</li> <li>– Существует вероятность того, что таймер задержки установлен неправильно.</li> <li>– Если неисправность не удастся устранить после проведения всех проверок, обратитесь к Вашему установщику кондиционера.</li> </ul>
3. Очень незначительный поток воздуха.	<ul style="list-style-type: none"> <li>– Воздушный фильтр загрязнен.</li> <li>– Открыты двери или окна.</li> <li>– Забился впуск и выпуск воздуха.</li> <li>– Установленная температура недостаточно высока.</li> </ul>
4. При выпуске воздуха имеется неприятный запах.	– Неприятный запах может быть вызван сигаретами, частицами дыма, парфюмерии и т.п., которые могли осесть на змеевике.
5. Конденсат на передней решетке комнатного блока.	<ul style="list-style-type: none"> <li>– Это вызвано влагой в воздухе после продолжительного времени функционирования.</li> <li>– Установленная температура слишком низка, увеличьте установленную температуру и установите скорость вентилятора на высокую.</li> </ul>
6. Вода выливается из кондиционера.	– Выключите кондиционер и обратитесь к дилеру.

Если неисправность неустранима, пожалуйста, обращайтесь к Вашему местному дилеру / специалисту.

**MEMO / LE MÉMO / MITTEILUNG / PROMEMORIA /  
EL MEMORÁNDUM / ΠΑΜΥΤΚΑ / NOT**

 **KOMFORT**



CE - DECLARATION-OF-CONFORMITY  
CE - KONFORMITÄTSEKTLÄRUNG  
CE - DECLARATION-DE-CONFORMITE  
CE - CONFORMITEITSVERKLARING

CE - DECLARACION-DE-CONFORMIDAD  
CE - DICHIARAZIONE-DI-CONFORMITA  
CE - ΔΗΛΩΣΗ ΣΥΜΜΟΡΦΩΣΗΣ

CE - DECLARAÇÃO-DE-CONFORMIDADE  
CE - ЗАЯВЛЕНИЕ-О-СООТВЕТСТВИИ  
CE - ÖPPLYDELSESEKTLÄRUNG  
CE - FÖRSÄKRAN-OM-ÖVERENSTÄMMELSE

CE - ERKLÄRUNG-OM-SAMSVAR  
CE - ILMUTUŞ-YHĐENMUKAISUUEDESTA  
CE - PROHLÁŠENÍ-O-SHODĚ

CE - IZJAVA-O-USKLADENOSTI  
CE - MEGFELELŐSÉGI-NYILATKOZAT  
CE - DEKLARACJA-ZGODNOŚCI  
CE - DECLARAȚIE-DE-CONFORMITATE

CE - IZJAVA O SKLADNOSTI  
CE - VASTAVUSDEKLARATSIOON  
CE - ДЕКЛАРАЦІЯ-ЗА-СЬОТВЕТВСТІВЕ

CE - ATITIKTIES-DEKLARACIJA  
CE - ATBILSTĪBAS-DEKLARĀCIJA  
CE - VYHLÁSENIE-ZHODY  
CE - UYUMLULUK-BİLDİRİŞİ

**Daikin Europe N.V.**

01 (GB) declares under its sole responsibility that the air conditioning models to which this declaration relates:  
02 (D) erklärt auf seine alleinige Verantwortung daß die Modelle der Klimageräte für die diese Erklärung bestimmt ist:  
03 (F) déclare sous sa seule responsabilité que les appareils d'air conditionné visés par la présente déclaration:  
04 (NL) verklaart hierbij op eigen exclusieve verantwoordelijkheid dat de airconditioning units waarop deze verklaring betrekking heeft:  
05 (E) declara bajo su única responsabilidad que los modelos de aire acondicionado a los cuales hace referencia la declaración:  
06 (I) dichiara sotto sua responsabilità che i condizionatori modello a cui è riferita questa dichiarazione:  
07 (GR) δηλώνει με τη δική του αποκλειστική ευθύνη ότι τα μοντέλα των κλιματιστικών συσκευών στα οποία αναφέρεται η παρούσα δήλωση:  
08 (P) declara sob sua exclusiva responsabilidade que os modelos de ar condicionado a que esta declaração se refere:

09 (BG) заявява, изключително под своа отговорност, че модели кондиционеров воздуха, к которым относится настоящее заявление:  
10 (DK) erklærer under eneansvar, at klimaeanlægsmødelerne, som denne deklaration vedrører:  
11 (S) deklarerar i egenskap av hovedansvarig, att luftkonditioneringsmodellerna som berörs av denna deklaration innebär att:  
12 (N) erklærer et fullstendig ansvar for at de luftkondisjoneringsmodeller som berøres av denne deklarasjon innebærer at:  
13 (FIN) ilmoittaa yksinomaan omalla vastuullaan, että tämään ilmoituksen tarkoitettuihin ilmastointilaitteiden mallit:  
14 (CZ) prohlašuje ve své plné odpovědnosti, že modely klimatizace, k nimž se toto prohlášení vztahuje:  
15 (HR) izjavljuje pod isključivo vlastitom odgovornošću da su modeli klima uređaja na koje se ova izjava odnosi:  
16 (H) teljes felelősségre tudatában kijelenti, hogy a klímaberendezés modellek, melyekre e nyilatkozat vonatkozik:

17 (PL) deklaruje na własną i wyłączną odpowiedzialność, że modele klimatyzatorów, których dotyczy niniejsza deklaracja:  
18 (RO) declară pe proprie răspundere că aparatele de aer condiționat la care se referă această declarație:  
19 (CS) z vsvo odgovorností izjavlja, da so modeli klimatskih naprav, na katere se izjava nanaša:  
20 (SK) kinnitab oma täielikult vastutusele, et käesoleva deklaratsiooni alla kuuluvad kliimasadmete mudelid:  
21 (BG) декларира на своя отговорност, че моделите климатична инсталация, за които се отнася тази декларация:  
22 (LT) visiškai savo atsakomybe skelbia, kad oro kondicionavimo prietaisų modeliai, kuriems yra taikoma ši deklaracija:  
23 (LV) ar pilnu atbildību apliecinā, ka tālāk uzskaitīto modeļu gaisa kondicionētāji, uz kuriem attiecas šī deklarācija:  
24 (SK) vyhlasuje na vlastnú zodpovednosť, že tieto klimatizačné modely, na ktoré sa vzťahuje toto vyhlásenie:  
25 (TR) tamamen kendi sorumluluğunda olmak üzere bu bildiriini ilgili olduđu klima modellerinin ařađadaki gibi olduđunu beyan eder:

**FTYN25LV1B, FTYN35LV1B, FTYN50LV1B, FTYN60LV1B,**

01 are in conformity with the following standard(s) or other normative document(s), provided that these are used in accordance with our instructions:  
02 (den folgenden Norm(en) oder einem anderen Normdokument oder -dokumenten entspricht/entsprechen, unter der Voraussetzung, daß sie gemäß unseren Anweisungen eingesetzt werden:  
03 sont conformes à la/aux norme(s) ou autre(s) document(s) normatif(s), pour autant qu'ils soient utilisés conformément à nos instructions:  
04 conform de volgende norm(en) of één of meer andere bindende documenten zijn, op voorwaarde dat ze worden gebruikt overeenkomstig onze instructies:  
05 están en conformidad con la(s) siguiente(s) norma(s) u otro(s) documento(s) normativo(s), siempre que sean utilizados de acuerdo con nuestras instrucciones:  
06 sono conformi al(i) seguente(i) standard(s) o altro(i) documento(i) a carattere normativo, a patto che vengano usati in conformità alle nostre istruzioni:  
07 είναι σύμφωνα με το(α) ακόλουθο(α) πρότυπο(α) ή άλλο έγγραφο(α) κανονισμών, υπό την προϋπόθεση ότι χρησιμοποιούνται σύμφωνα με τις οδηγίες μας:

08 estão em conformidade com a(s) seguinte(s) norma(s) ou outro(s) documento(s) normativo(s), desde que estes sejam utilizados de acordo com as nossas instruções:  
09 соответствуют следующим стандартам или другим нормативным документам, при условии их использования согласно нашим инструкциям:  
10 overholder følgende standard(er) eller andet/andre retningsgivende dokument(er), forudsat at disse anvendes i henhold til vore instrukser:  
11 respektive utrustning är utförd i överensstämmelse med och följer följande standard(er) eller andra normgivande dokument, under förutsättning att användning sker i överensstämmelse med våra instruktioner:  
12 respektive utstyr er i overensstemmelse med følgende standard(er) eller andre normgivende dokument(er), under forutsætning av at disse brukes i henhold til våre instrukser:  
13 vastavaab saavaenien standardien ja muiden ohjeistien dokumenttien vaatimuksia edellyttäen, että niitä käytetään ohjeidemme mukaisesti:  
14 za předpokladu, že jsou užívány v souladu s našimi pokyny, odpovídají následujícím normám nebo normativním dokumentům:  
15 u skladu sa sledjećim standardom(ima) ili drugim normativnim dokumentom(ima), uz uvjet da se oni koriste u skladu s našim uputama:

16 megfelelenek az alábbi szabvány(ok)nak vagy egyéb irányadó dokumentum(ok)nak, ha azokat előírás szerinti használat:  
17 spełniają wymogi następujących norm i innych dokumentów normalizacyjnych, pod warunkiem że używane są zgodnie z naszymi instrukcjami:  
18 sunt în conformitate cu următorul (următoare) standard(e) sau alt(e) document(e) normativ(e), cu condiția ca acestea să fie utilizate în conformitate cu instrucțiunile noastre:  
19 skladni z naslednjimi standardi in drugimi normativi, pod pogojem, da se uporabljajo v skladu z našimi navodili:  
20 on vastavuses järgmist(ile) standard(ite)ga või teiste normatiivsete dokumentidega, kui need kasutatakse vastavalt meie juhenditele:  
21 съответстват на следните стандарти или други нормативни документи, при условие, че се използват съгласно нашите инструкции:  
22 atitinka žemiau nurodytus standartus ir (arba) kitus norminius dokumentus su sąlyga, kad yra naudojami pagal mūsų nurodymus:  
23 tad, ja lietoti atbilstoši ražotāju norādījumiem, atbilst sekojošiem standartiem un citiem normatīviem dokumentiem:  
24 sú v zhode s nasledovnou(j) normou(ami) alebo inym(i) normatívnym(i) dokumentom(ami), za predpokladu, že sa používajú v súlade s našim návodom:  
25 üritüni, talitlanimza göre kullanılması koşuluyla ařadadaki standartlar ve norm belirlen belgelerle uyumludur:

**EN60335-2-40,**

01 following the provisions of:  
02 gemäß den Vorschriften der:  
03 conformément aux stipulations des:  
04 overeenkomstig de bepalingen van:  
05 siguiendo las disposiciones de:  
06 secondo le prescrizioni per:  
07 με τη(των) των διατάξε(ων) των:  
08 de acordo com o previsto em:  
09 в соответствии с положениями:

10 under iagttagelse af bestemmelserne i:  
11 enligt villkoren i:  
12 gilt i henhold til bestemmelserne i:  
13 noudattain määräyksiä:  
14 za dodržení prasības, kas noteiktas:  
15 prema odredbama:  
16 követi a(z):  
17 zgodnie z postanowieniami Dyrekty:  
18 in urma prevederilor:

19 ob upoštevanju določb:  
20 vastavalt nõuetele:  
21 следвайки клаузите на:  
22 laikantis nuostatų, pateiktų:  
23 levērojot prasības, kas noteiktas:  
24 održavajući ustanovienja:  
25 bunun koşullarına uygun olarak:

**Low Voltage 2006/95/EC  
Electromagnetic Compatibility 2004/108/EC \***

01 Note \* as set out in <A> and judged positively by <B> according to the Certificato <C>.  
02 Hinweis \* wie in der <A> aufgeführt und von <B> positiv beurteilt gemäß Zertifikat <C>.  
03 Remarque \* tel que défini dans <A> et évalué positivement par <B> conformément au Certificat <C>.  
04 Bemerk \* zoals vermeld in <A> en positief beoordeeld door <B> overeenkomstig Certificat <C>.  
05 Nota \* como se establece en <A> y es valorado positivamente por <B> de acuerdo con el Certificado <C>.  
06 Nota \* delineaato nel <A> e giudicato positivamente da <B> secondo il Certificato <C>.  
07 Σημείωση \* όπως καθορίζεται στο <A> και κρίνεται θετικά από το <B> σύμφωνα με το Πιστοποιητικό <C>.  
08 Nota \* tal como estabelecido em <A> e com o parecer positivo de <B> de acordo com o Certificado <C>.  
09 Примечание \* как указано в <A> и в соответствии с положительным решением <B> согласно Свидетельству <C>.  
10 Bemærk \* som anført i <A> og positivt vurderet af <B> i henhold til Certificat <C>.

11 Information \* enligt <A> och godkänts av <B> enligt Certifikatet <C>.  
12 Merk \* som det fremkommer i <A> og gennem positiv bedømmelse af <B> ifølge Sertifikat <C>.  
13 Huom \* jotka on esitetty asiakirjassa <A> ja jotka <B> on hyväksynyt Sertifiikaatin <C> mukaisesti.  
14 Poznámka \* jak bylo uvedeno v <A> a pozitivně zjiřeno <B> v souladu s osvědčením <C>.  
15 Napomena \* kako je izloženo u <A> i pozitivno ocijenjeno od strane <B> prema Certifikatu <C>.  
16 Megjegyzés \* a(z) <A> alapján, a(z) <B> igazolta a megfelelést, a(z) <C> tanúsítvány szerint.  
17 Uwaga \* zgodnie z dokumentacją <A>, pozytywną opinią <B> i Świadectwem <C>.  
18 Nota \* așa cum este stabilit în <A> și apreciat pozitiv de <B> în conformitate cu Certificatul <C>.  
19 Opomba \* kot je določeno v <A> in odobreno s strani <B> v skladu s certifikatom <C>.  
20 Märkus \* nagu on näidatud dokumendis <A> ja heaks kiidetud <B> järgi vastavalt sertifikaadile <C>.

01 Directives, as amended.  
02 Direktiven, gemäß Änderung.  
03 Direktiven, telles que modifiées.  
04 Richtlijnen, zoals geamenddeerd.  
05 Directives, según lo emmendado.  
06 Direttive, come da emmendato.  
07 Οδηγίες, όπως έχουν τροποποιηθεί.  
08 Directivas, conforme alteração em.  
09 Директиве, cu amendamentele respective.  
10 Direktiver, med senere ændringer.  
11 Direktiv, med företagna ändringar.  
12 Direktiver, med foretatte endringer.  
13 Direktiiväi, sellaisina kuin ne ovat muutettuna.  
14 v platném znění.  
15 Smjernice, kako je izmijenjeno.  
16 irányel(ek) és módosításak rendelkezéséül.  
17 z późniejszými poprawkami.  
18 Directivelor, cu amendamentele respective.  
19 Direktive z vseimi spremembami.  
20 Direktiiv koos muudatustega.  
21 Директиви, с техните изменения.  
22 Direktiivose su papildimais.  
23 Direktiivs un to papildinājums.  
24 Smernice, v platnom zneni.  
25 Deģistīrijms hallerlei Yönetmeliler.  
21 Забелешка \* както е изложено в <A> и оценено положително от <B> съгласно Сертификата <C>.  
22 Pastaba \* kaip nustatyta <A> ir kaip teigiamai nuspresta <B> pažįgal Sertifikatą <C>.  
23 Piezīmes \* kā norādīts <A> un atbilstoši <B> pozitīvajam vērtējumam saskaņā ar sertifikātu <C>.  
24 Poznámka \* ako bolo uvedené v <A> a pozitívne zistené <B> v súlade s osvedčením <C>.  
25 Not \* <A> da belirlitđigi gibi ve <C> Sertifikasina göre <B> tarafından olumlu olarak deđerlendiritđigi gibi.

<A>	DAIKIN.TCF.513/07-2011
<B>	Intertek Semko AB (NB0413)
<C>	915642T1



3PWS4723-26N

CE - DECLARATION-OF-CONFORMITY  
 CE - KONFORMITÄTSEKTLÄRUNG  
 CE - DECLARACION-DE-CONFORMITE  
 CE - CONFORMITEITSVERKLARING

CE - DECLARACION-DE-CONFORMIDAD  
 CE - DICHIARAZIONE-DI-CONFORMITA  
 CE - ΔΗΛΩΣΗ ΣΥΜΜΟΦΩΣΗΣ

CE - DECLARAÇÃO-DE-CONFORMIDADE  
 CE - ЗАЯВЛЕНИЕ-О-СООТВЕТСТВИИ  
 CE - ÖPFFYLDELSESEKTLÄRUNG  
 CE - FÖRSÄKRAN-OM-ÖVERENSTÄMMELSE

CE - ERKLÄRUNG OM-SAMSVAR  
 CE - ILMUUTUS-YHDENMUKAISUDESTA  
 CE - PROHLÁŠENÍ-O-SHODĚ

CE - IZJAVA-O-USKLADENOSTI  
 CE - MEGFELELŐSÉGI-NYILATKOZAT  
 CE - DEKLARACJA-ZGODNOŚCI  
 CE - DECLARAȚIE-DE-CONFORMITATE

CE - IZJAVA O SKLADNOSTI  
 CE - VASTAVUSDEKLARATSIOON  
 CE - ДЕКЛАРАЦІЯ-ЗА-С'ОТВЕТСТВІЄ

CE - ATITIKTIES-DEKLARACIJA  
 CE - ATBILSTĪBAS-DEKLARĀCIJA  
 CE - VYHLÁSENIE-ZHODY  
 CE - UYUMLUK-BİLDİRİSİ

**Daikin Europe N.V.**

- 01 (GB) declares under its sole responsibility that the air conditioning models to which this declaration relates:
- 02 (D) erklärt auf seine alleinige Verantwortung daß die Modelle der Klimageräte für die diese Erklärung bestimmt ist:
- 03 (F) déclare sous sa seule responsabilité que les appareils d'air conditionné visés par la présente déclaration:
- 04 (NL) verklaart hierbij op eigen exclusieve verantwoordelijkheid dat de airconditioning units waarop deze verklaring betrekking heeft:
- 05 (E) declara bajo su única responsabilidad que los modelos de aire acondicionado a los cuales hace referencia la declaración:
- 06 (T) dichiara sotto sua responsabilità che i condizionatori modello a cui è riferita questa dichiarazione:
- 07 (GR) δηλώνει με αποκλειστική της ευθύνη ότι τα μοντέλα των κλιματιστικών συσκευών στα οποία αναφέρεται η παρούσα δήλωση:
- 08 (P) declara sob sua exclusiva responsabilidade que os modelos de ar condicionado a que esta declaração se refere:

- 09 (BG) заявява, изключително под своа отговорност, что модели кондиционеров воздуха, к которым относится настояще заявление:
- 10 (DK) erklærer under eneansvar, at klimaeanlægsmødelerne, som denne deklaration vedrører:
- 11 (S) deklarerar i egenskap av huvudsansvarig, att luftkonditioneringsmodellerna som berörs av denna deklaration innebär att:
- 12 (N) erklærer et fullstendig ansvar for at de luftkonditioneringsmodeller som berøres av denne deklarasjon inneberer at:
- 13 (FIN) ilmoittaa yksinomaan omalla vastuullaan, että tämän ilmoituksen tarkoitamat ilmastointilaitteiden mallit:
- 14 (CZ) prohlašuje ve své plné odpovědnosti, že modely klimatizače, k nimž se toto prohlášení vztahuje:
- 15 (HR) izjavljuje pod isključivo vlastitom odgovornošću da su modeli klima uređaja na koje se ova izjava odnosi:
- 16 (H) teljes felelősséggel tudatában kijelenti, hogy a klímaberendezés modellek, melyekre e nyilatkozat vonatkozik:

- 17 (PL) deklaruje na własną i wyłączną odpowiedzialność, że modele klimatyzatorów, których dotyczy niniejsza deklaracja:
- 18 (RO) declară pe proprie răspundere că aparatele de aer condiționat la care se referă această declarație:
- 19 (CS) z uso odgovorností izjavlja, da so modeli klimatskih naprav, na katere se izjava nanaša:
- 20 (SK) kinnitab oma täielikul vastusel, et käesoleva deklaratsiooni alla kuuluvad kliimaseadmete mudelid:
- 21 (BG) декларира на своя отговорност, че моделите климатична инсталация, за които се отнася тази декларация:
- 22 (LT) visiškai savo atsakomybę skelbia, kad oro kondicionavimo prietaisų modeliai, kuriems yra taikoma ši deklaracija:
- 23 (LV) ar pilnu atbildību apliecinā, ka tālāk uzskaitīto modeļu gaisa kondicionēšanas, uz kuriem attiecas šī deklarācija:
- 24 (SR) vjahljuje na vlastni zodpovednost, že lieto klimatizacijske modele, na ktoré sa vztahuje toto vyhlásenie:
- 25 (TR) tamamen kendi sorumluluğunda olmak üzere bu bildiriini ilgili olduđu klima modellerinin ařadındaki gibi olduđunu beyan eder:

**RYN25LV1B, RYN35LV1B, RYN50LV1B, RYN60LV1B,**

- 01 are in conformity with the following standard(s) or other normative document(s), provided that these are used in accordance with our instructions:
- 02 der/den folgenden Norm(en) oder einem anderen Normdokument oder -dokumenten entspricht/entsprechen, unter der Voraussetzung, daß sie gemäß unseren Anweisungen eingesetzt werden:
- 03 sont conformes à la/aux norme(s) ou autre(s) document(s) normatif(s), pour autant qu'ils soient utilisés conformément à nos instructions:
- 04 conform de volgende norm(en) of één of meer andere bindende documenten zijn, op voorwaarde dat ze worden gebruikt overeenkomstig onze instructies:
- 05 están en conformidad con la(s) siguiente(s) norma(s) u otro(s) documento(s) normativo(s), siempre que sean utilizados de acuerdo con nuestras instrucciones:
- 06 sono conformi all(elle) seguente(i) standard(s) o altro(i) documento(i) a carattere normativo, a patto che vengano usati in conformità alle nostre istruzioni:
- 07 είναι σύμφωνα με το(α) ακόλουθο(α) πρότυπο(α) ή άλλο έγγραφο(α) κανονισμών, υπό την προϋπόθεση ότι χρησιμοποιούνται σύμφωνα με τις οδηγίες μας:

- 08 estão em conformidade com a(s) seguinte(s) norma(s) ou outro(s) documento(s) normativo(s), desde que estes sejam utilizados de acordo com as nossas instruções:
- 09 соответствуют следующим стандартам или другим нормативным документам, при условии их использования согласно нашим инструкциям:
- 10 overholder følgende standard(er) eller andet/andre retningsgivende dokument(er), forudsat at disse anvendes i henhold til vore instrukser:
- 11 respektive utrustning är utförd i överensstämmelse med och följer följande standard(er) eller andra normgivande dokument, under förutsättning att användning sker i överensstämmelse med våra instruktioner:
- 12 respektive ústny je v overensstmmelse med folgende standard(er) eller andre normgivende dokument(er), under forudsætning av at disse brukes i henhold til våre instruksjoner:
- 13 vastavaast seauravien standardien ja muiden ohjeistellen dokumenttien vaatimuksia edellyttäen, että niitä käytetään ohjeidemme mukaisesti:
- 14 za předpokladu, že jsou využívány v souladu s našimi pokyny, odpovídají následujícím normám nebo normativním dokumentům:
- 15 u skladu sa slijedećim standardom(ima) ili drugim normativnim dokumentom(ima), uz uvjet da se oni koriste u skladu s našim uputama:

- 16 megfelelnek az alábbi szabvány(ok)nak vagy egyéb irányadó dokumentum(ok)nak, ha azokat előírás szerinti használat:
- 17 spełniają wymogi następujących norm i innych dokumentów normalizacyjnych, pod warunkiem że używane są zgodnie z naszymi instrukcjami:
- 18 sunt în conformitate cu următorul (următoarele) standard(e) sau al(ei) document(e) normativ(e), cu condiția ca acestea să fie utilizate în conformitate cu instrucțiunile noastre
- 19 skladni z naslednjimi standardi in drugimi normativi, pod pogojem, da se uporabljajo v skladu z našimi navodili:
- 20 on vastavuses järgmis(ile) standard(ite)ga või teiste normatiivse dokumentiga, kui neid kasutatakse vastavalt meie juhenditele:
- 21 съответстват на следните стандарти или други нормативни документи, при условие, че се използват съгласно нашите инструкции:
- 22 atitinka žemiau nurodytus standartus ir (arba) kitus norminius dokumentus su sąlyga, kad yra naudojami pagal mūsų nurodymus:
- 23 tad, ja lietiški atbilstoši ražotāji norādījumiem, atbilst šķēpiem standartiem un citiem normatīviem dokumentiem:
- 24 sú v zhode s nasledovnými normou(ami) alebo inými(n) normatívnymi dokumentom(ami), za predpokladu, že sa používajú v súlade s našimi návodom:
- 25 üritün, talimatlamıza göre kullanılması koşulluyla ařadındaki standartlar ve norm belirlen belgelerle uyumludur:

**EN60335-2-40,**

- 01 following the provisions of:
- 02 gemäß den Vorschriften der:
- 03 conformément aux stipulations des:
- 04 overeenkomstig de bepalingen van:
- 05 siguiendo las disposiciones de:
- 06 secondo le prescrizioni per:
- 07 με τη(των) διατάξη(ων) του/των:
- 08 de acordo com o previsto em:
- 09 в соответствии с положениями:
- 10 under iagttagelse af bestemmelserne i:
- 11 enligt villkoren i:
- 12 gilt i henhold til bestemmelsene i:
- 13 noudattain määräyksiä:
- 14 za dodržení ustanovení předpisu:
- 15 prema odredbama:
- 16 көвети ал(з):
- 17 zgodnie z postanowieniami Dyrekty:
- 18 in urma prevederilor:
- 19 ob upoštevanju določb:
- 20 vastavalt nõuetele:
- 21 следващии клаузите на:
- 22 laikantis nuostatų, pateiktiamų:
- 23 leevõetjõu praesibas, kas noteiktas:
- 24 održivajuci ustanovena:
- 25 bunun koşullarına uygun olarak:

**Low Voltage 2006/95/EC  
 Machinery 2006/42/EC \*\*  
 Electromagnetic Compatibility 2004/108/EC \***

- 11 Information \* enligt <A> and godkänts av <B> enligt Certifikatet <C>.
- 12 Merk \* som det fremkommer i <A> og gjennom positiv bedømmelse av <B> ifølge Serifikat <C>.
- 13 Huom \* jotka on esitetty asiakirjassa <A> ja jotka <B> on hyväksynyt Serifikatin <C> mukaisesti.
- 14 Poznámka \* jak bylo uvedeno v <A> a pozitivně zjištěno <B> v souladu s osvědčením <C>.
- 15 Napomena \* kako je izloženo u <A> i pozitivno ocjenjeno od strane <B> prema Certifikatu <C>.
- 16 Megjegyzés \* a(z) <A> alapján, a(z) <B> igazolta a megfélelést, a(z) <C> tanúsítvány szerinti.
- 17 Uwaga \* zgodnie z dokumentacją <A>, pozytywną opinią <B> i Świadectwem <C>.
- 18 Nota \* așa cum este stabilit în <A> și apreciat pozitiv de <B> în conformitate cu Certificatul <C>.
- 19 Opomba \* kot je določeno v <A> in odobreno s strani <B> v skladu s certifikatom <C>.
- 20 Märkus \* nagu on näidatud dokumendis <A> ja heaks kiidetud <B> järgi vastavalt sertifikaadile <C>.

- 01 Directives, as amended.
- 02 Direktiven, gemäß Änderung.
- 03 Directives, telles que modifiées.
- 04 Richtlijnen, zoals geamendeed.
- 05 Directivas, según lo emendado.
- 06 Directive, come da modifica.
- 07 Οδηγίες, όπως έχουν τροποποιηθεί.
- 08 Directivas, conforme alteração em.
- 09 Директиве со всеми поправами.
- 10 Direktiver, med senere ændringer.
- 11 Direktiv, med føretagne ændringer.
- 12 Direktiver, med foretatte endringer.
- 13 Direktiivjä, sellaisina kuin ne ovat muutettuna.
- 14 v platném znení.
- 15 Smercnice, kako je izmjenjeno.
- 16 irányelvék) és módosításak rendelkezéseit.
- 17 z późniejszymi poprawkami.
- 18 Directivelor, cu amendamentele respective.
- 19 Direktive z vseimi spremembami.
- 20 Direktiivd koos muudatustega.
- 21 Директиви, с текните изменения.
- 22 Direktiivose su rapidiinajms.
- 23 Direktiivās un to papildinājums.
- 24 Smercnice, v platnom zneni.
- 25 Deģistitrijis hallerite Ynetmelierik.

- 01 Note \* as set out in <A> and judged positively by <B> according to the Certificate <C>.
- 02 Hinweis \* wie in der <A> aufgeführt und von <B> positiv beurteilt gemäß Zertifikat <C>.
- 03 Remarque \* tel que défini dans <A> et évalué positivement par <B> conformément au Certificat <C>.
- 04 Bemerk \* как указано в <A> и в соответствии с положительным решением <B> согласно Сертификату <C>.
- 05 Nota \* como se establece en <A> y es valorado positivamente por <B> de acuerdo con el Certificado <C>.
- 06 Nota \* delineato nel <A> e giudicato positivamente da <B> secondo il Certificato <C>.
- 07 Ήπισηση \* όπως καθορίζεται στο <A> και κρίνεται θετικά από το <B> σύμφωνα με το Πιστοποιητικό <C>.
- 08 Nota \* tal como estabelecido em <A> e com o parecer positivo de <B> de acordo com o Certificado <C>.
- 09 Примечание \* как указано в <A> и в соответствии с положительным решением <B> согласно Сертификату <C>.
- 10 Bemærk \* som anført i <A> og positivt vurderet af <B> i henhold til Certifikat <C>.

<A>	DAIKIN.TCF.513/05-2011
<B>	Intertek Semko AB (NB0413)
<C>	906599T1

- 01 \*\* Daikin Europe N.V. is authorised to compile the Technical Construction File.
- 02 \*\* Daikin Europe N.V. hat die Berechtigung die Technische Konstruktionsdatei zusammenzustellen.
- 03 \*\* Daikin Europe N.V. est autorisé à compiler le Dossier de Construction Technique.
- 04 \*\* Daikin Europe N.V. is bevoegd om het Technisch Constructiedossier samen te stellen.
- 05 \*\* Daikin Europe N.V. está autorizado a compilar el Archivo de Construcción Técnica.
- 06 \*\* Daikin Europe N.V. é autorizada a redigere il File Tecnico di Costruzione.
- 07 \*\* H Daikin Europe N.V. siva εξουσιοδοτημένη να συντάξει τον Τεχνικό φάκελο κατασκευής.
- 08 \*\* A Daikin Europe N.V. está autorizada a compilar a documentação técnica de fabrico.
- 09 \*\* Компания Daikin Europe N.V. уполномочена составить документацию технической документации.
- 10 \*\* Daikin Europe N.V. er autoriseret til at udarbejde de tekniske konstruktionsdata.
- 11 \*\* Daikin Europe N.V. är bemyndigade att sammanställa den tekniska konstruktionsfilen.
- 12 \*\* Daikin Europe N.V. har tillatelse til å compilere den Tekniske konstruktionsfilen.
- 13 \*\* Daikin Europe N.V. on valtuutettu laatimaan Teknisen asiakirjan.
- 14 \*\* Společnost Daikin Europe N.V. má oprávnění ke kompilaci souboru technické konstrukce.
- 15 \*\* Daikin Europe N.V. je ovlašten za izradu Datoteke o tehničkoj konstrukciji.
- 16 \*\* A Daikin Europe N.V. jogosult a miszaki konstrukció dokumentáció összeállítására.
- 17 \*\* Daikin Europe N.V. ma upowaznienie do zbierania i opracowywania dokumentacji konstrukcyjnej.
- 18 \*\* Daikin Europe N.V. este autorizat să compileze Dosarul tehnic de construcție.
- 19 \*\* Daikin Europe N.V. je pooblaščen za sestavo datoteke s tehnično mapo.
- 20 \*\* Daikin Europe N.V. on volitatud koostama tehnilist dokumentatsiooni.
- 21 \*\* Daikin Europe N.V. e otpruzovana da sastavi Arhiva za tehnička konstrukcija.
- 22 \*\* Daikin Europe N.V. yra įgaliota sudaryti šį techninės konstrukcijos failą.
- 23 \*\* Daikin Europe N.V. är autorizēts sastādīt tehnisko dokumentāciju.
- 24 \*\* Spoločnosť Daikin Europe N.V. je oprávnená vytvoriť súbor technickej konštrukcie.
- 25 \*\* Daikin Europe N.V. Teknik Yapı Dosyasını derlemeye yetkilidir.

3PWS54723-27N




Shigeki Morita  
 Director  
 Ostend, 3rd of January 2012

**DAIKIN EUROPE N.V.**  
 Zandvoordestraat 300, B-8400 Oostende, Belgium

 **KOMFORT**





- In the event that there is any conflict in the interpretation of this manual and any translation of the same in any language, the English version of this manual shall prevail.
- The manufacturer reserves the right to revise any of the specification and design contain herein at any time without prior notification.
- En cas de désaccord sur l'interprétation de ce manuel ou une de ses traductions, la version anglaise fera autorité.
- Le fabriquant se réserve le droit de modifier à tout moment et sans préavis la conception et les caractéristiques techniques des appareils présentés dans ce manuel.
- Im Falle einer widersprüchlichen Auslegung der vorliegenden Anleitung bzw. einer ihrer Übersetzungen gilt die Ausführung in Englisch.
- Änderungen von Design und technischen Merkmalen der in dieser Anleitung beschriebenen Geräte bleiben dem Hersteller jederzeit vorbehalten.
- Nel caso ci fossero conflitti nell'interpretazione di questo manuale o delle sue stesse traduzioni in altre lingue, la versione in lingua inglese prevale.
- Il fabbricante mantiene il diritto di cambiare qualsiasi specificazione e disegno contenuti qui senza precedente notifica.
- En caso de conflicto en la interpretación de este manual, y en su traducción a cualquier idioma, prevalecerá la versión inglesa.
- El fabricante se reserva el derecho a modificar cualquiera de las especificaciones y diseños contenidos en el presente manual en cualquier momento y sin notificación previa.
- В случае противоречия перевода данного руководства с другими переводами одного и того же текста, английский вариант рассматривается как приоритетный.
- Завод-изготовитель оставляет за собой право изменять характеристики и конструкцию в любое время без предварительного уведомления.
- Bu kılavuzun anlaşılmasında bir çatışma olduğunda ve farklı dillerdeki tercümelemler farklılık gösterdiğinde, bu kılavuzun İngilizce sürümü üstün tutulacaktır.
- Üretici burada bulunan herhangi teknik özellikleri ve tasarımları herhangi bir zamanda ve önceden haber vermeden değiştirme hakkını saklı tutar.