

FR

DE

EN

NL

IT

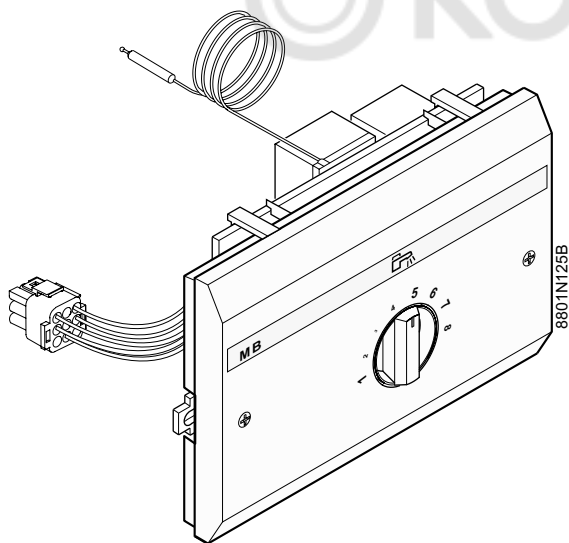
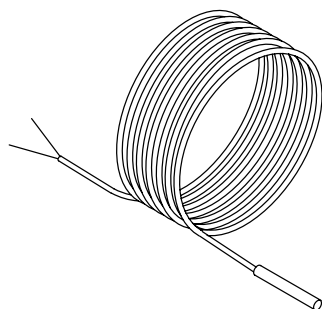
ES

PL

RU

ZH

# AD128



Français (page 2)

**Module de régulation et de priorité eau chaude sanitaire MB2**

Deutsch (Seite 2)

**MB2-Modul zur WWE-Regelung und Vorrangschaltung**

English (page 6)

**MB2 regulation and domestic hot water priority module**

Nederlands (pagina 6)

**Regelmodule en voorrang sanitair warm water MB2**

Italiano (pagina 10)

**Modulo di regolazione e di priorità acqua calda sanitaria MB2**

Español (página 10)

**Módulo de regulación y de prioridad de agua caliente sanitaria MB2**

Polski (strona 14)

**MB2 moduł priorytetu ciepłej wody użytkowej z regulacją temperatury**

РУССКИЙ (Страница 14)

**Модуль регулирования и приоритета горячей санитарно-технической воды MB2**

中文 ( 18 页 )

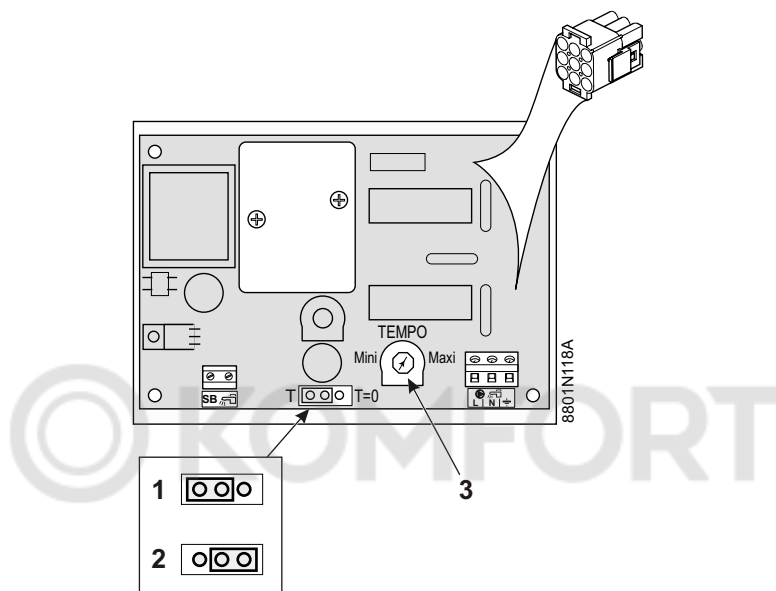
**生活热水优先调节模块 MB2**

Le module **MB2** assure la régulation de la température et la priorité à la production de l'eau chaude sanitaire.

Das Modul **MB2** gewährleistet die Temperaturregelung und die Warmwasserbereitung.

### 1 Réglage de la temporisation de la pompe de charge

### 1 Einstellung der Ladepumpen-Nachlaufzeit



- 1. Temporisation activée
- 2. Temporisation supprimée
- 3. Réglage temporisation

- 1. Nachlauf aktiviert
- 2. Nachlauf aufgehoben
- 3. Einstellung Nachlaufzeit

La temporisation de la pompe de charge autorise le fonctionnement de la pompe de charge pendant 4 minutes (réglage d'usine) après l'arrêt du brûleur. Ceci permet d'utiliser la chaleur résiduelle accumulée dans le corps de chauffe pour compléter le réchauffage du ballon en été.

Durch die Ladepumpen-Nachlaufzeit läuft die Ladepumpe nach dem Abstellen des Brenners noch 4 Minuten (Werkeinstellung) nach. Dies ermöglicht im Sommer die Nutzung der im Kesselblock angesammelten Restwärme zur Aufheizung des Speichers.

La temporisation est réglable de 3 à 6 minutes à l'aide du potentiomètre situé au dos de l'appareil.

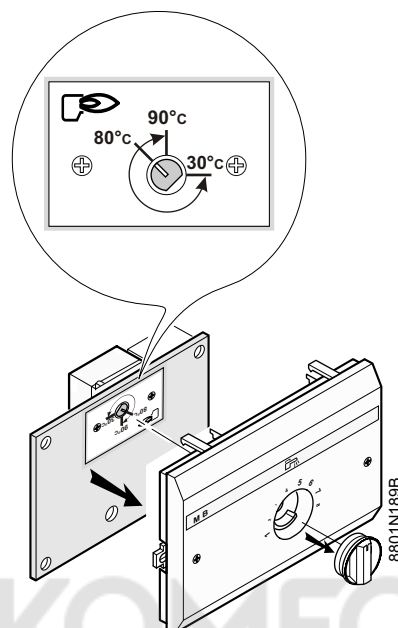
Die Nachlaufzeit ist von 3 bis 6 Minuten mittels Potentiometers, der sich auf der Geräte-Rückseite befindet, einstellbar.

Pour supprimer la temporisation, déplacer le pont situé au dos de l'appareil.

Zur Behebung der Nachlaufzeit, die Brücke die sich auf der Geräte-Rückseite befindet verstellen.

## 2 Réglage du thermostat limiteur

## 2 Einstellung des Temperaturwächters



Un thermostat limiteur réglé d'usine à 80°C limite la température de la chaudière durant la charge sanitaire.

Le thermostat limiteur est réglable de 30 à 90 °C.

- Retirer le module du tableau de commande si nécessaire.
- Retirer le bouton du thermostat en le tirant à soi avec précaution (utiliser une pince et un chiffon).
- Retirer la carte électronique.
- Régler le thermostat limiteur à l'aide d'un tournevis plat.
- Remonter l'ensemble.

Ein Temperaturwächter, werkseitig auf 80°C eingestellt, steuert die Kesseltemperatur während der Speicherladephase.

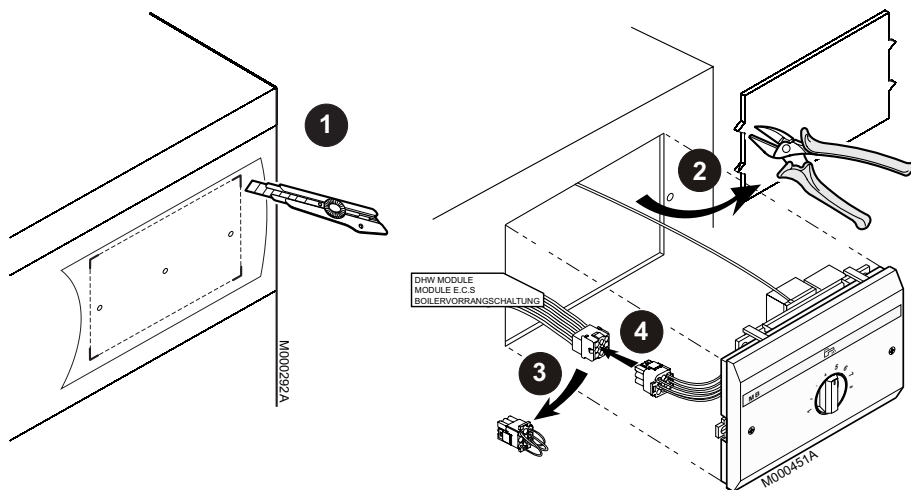
Der Temperaturwächter ist auf Werte von 30 bis 90 °C einstellbar.

- Modul vom Schaltfeld wenn nötig abnehmen.
- Knopf des Temperaturwächters vorsichtig nach vorn vom Modul abziehen (Zange mit einem Tuch zum Schutz verwenden).
- Leiterplatte herausnehmen.
- Temperaturwächter mittels Flach-Schraubenziehers einstellen.
- Die Teile wieder montieren.

### 3 Montage et raccordement électrique

Exemple : DTG X / GSX N 100

Procédure similaire pour les autres produits.

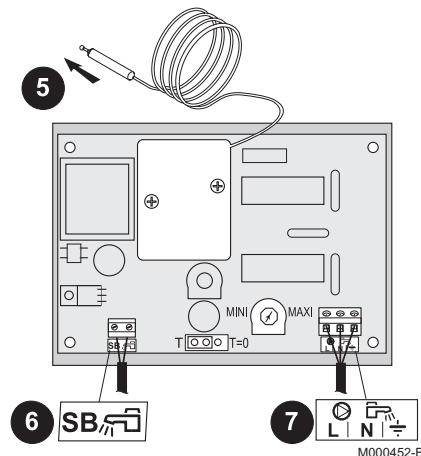


- 5 Mettre en place le bulbe du thermostat limiteur dans le doigt de gant de la chaudière.
  - 6 Raccordement de la sonde ballon. Mettre en place le bulbe de la sonde ballon dans le doigt de gant du ballon.
- i** Si le ballon possède déjà un thermostat de réglage :
- Retirer la sonde du thermostat.
  - Mettre en place la nouvelle sonde ballon, fournie avec l'option AD128.
- Dans ce cas, le thermostat du ballon ne sera plus utilisé.

### 3 Montage und elektrischer Anschluss

Beispiel: DTG X / GSX N 100

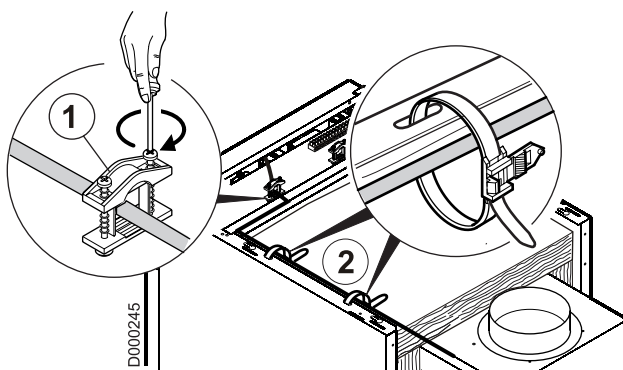
Ähnliche Vorgehensweise bei anderen Produkten.



- 5 Fühler des Temperaturwächters in die Tauchhülse des Heizkessels einführen.
  - 6 Speichertemperaturfühler anschließen. Fühler des Speichertemperaturfühlers in die Tauchhülse des Speichers einführen.
- i** Wenn der Speicher schon einen Temperaturregler besitzt:
- Fühler aus dem Thermostaten herausziehen.
  - Den neuen Fühler des Speichers anbringen (geliefert mit der Option AD128).
- In diesem Fall wird der Temperaturregler des Speichers nicht mehr verwendet.

Uniquement valable pour chaudière DTG X / GSX N 100

- Mettre en place le serre-câble ① et les 2 colliers ② fournis avec l'option AD128.
- Fixer le câble de la sonde ballon à l'aide de l'arrêt de traction et des serre-câbles.



- 7 Raccordement de la pompe de charge.
- !** Séparer les câbles de sondes des câbles 230 V. Pour éviter les interférences, respecter une distance minimum de 10 cm entre eux-ci.

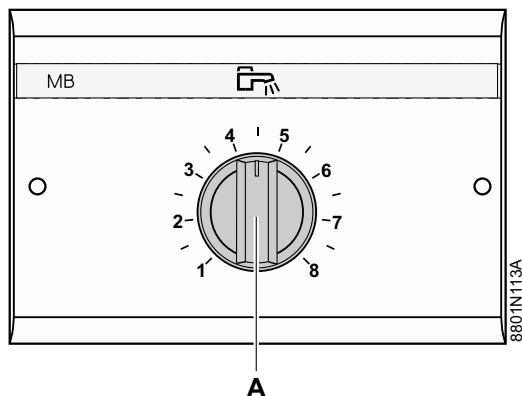
Nur gültig für Heizkessel DTG X / GSX N 100

- Kabelklemme ① und die 2 Schellen ② anbringen, die mit Option AD128 geliefert wurden.
- Kabel des Speicherfühlers mit der Zugentlastung und Kabelklemmen anbringen.

- 7 Ladepumpe anschließen.
- !** Fühler- und 230V-führende Kabel müssen voneinander getrennt verlegt werden. Um Störungen zu vermeiden, müssen sie in mindestens 10 cm Abstand verlegt werden.

## 4 Utilisation

## 4 Verwendung




### 4.1 Réglage de la température de l'eau sanitaire

**A** : Réglage de la température moyenne de stockage de l'eau chaude sanitaire de 10 à 80 °C.

Point dur à 60 °C (6)

### 4.2 En cas d'absence prolongée (week-end, vacances)

Protection antigel : Mettre le thermostat **A** sur la position 1 (environ 10 °C).

 Voir "Pièces de rechange" : page 21.

### 4.1 Einstellung der Warmwassertemperatur

**A**: Einstellung der Durchschnitts-Warmwassertemperatur im Speicher von 10 bis 80 °C.

Druckpunkt bei 60 °C (6)

### 4.2 Im Falle längerer Abwesenheit (Wochende, Urlaub)

Frostschutzfunktion: Thermostat **A** in Position 1 stellen (etwa 10 °C).

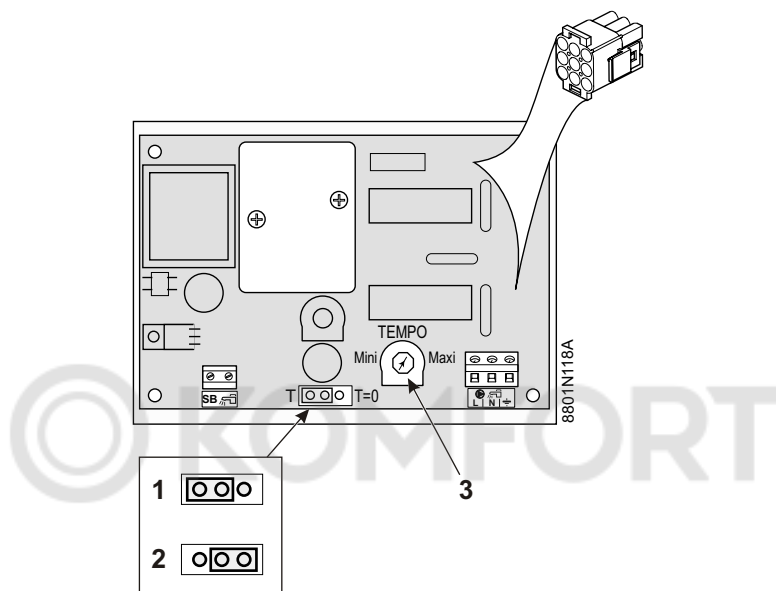
 Siehe "Ersatzteilliste": Seite 21.

The **MB2** module handles temperature regulation and domestic hot water production priority.

De module **MB2** zorgt voor de regeling van de temperatuur en de voorrang van de productie van sanitair warm water.

### 1 Setting the load pump timer

### 1 Instelling van de tijdvertraging van de laadpomp



- 1. Timer activated
- 2. Timer setting deleted
- 3. Timer setting

- 1. Tijdvertraging ingeschakeld
- 2. Tijdvertraging opgeheven
- 3. Instelling tijdvertraging

The load pump timer setting enables load pump operation for 4 minutes (factory setting) after burner shutdown. This makes it possible to use the residual heat accumulated in the heating body to back up tank heating in summer.

De tijdvertraging van de laadpomp laat de werking van de laadpomp gedurende 4 minuten (standaard instelling) toe na uitschakeling van de brander. Op die manier kan de in het verwarmingslichaam opgehoopte restwarmte gebruikt worden ter aanvulling van het opwarmen van de boiler in de zomer.

The timer setting can be adjusted from 3 to 6 minutes using the potentiometer located on the back of the appliance.

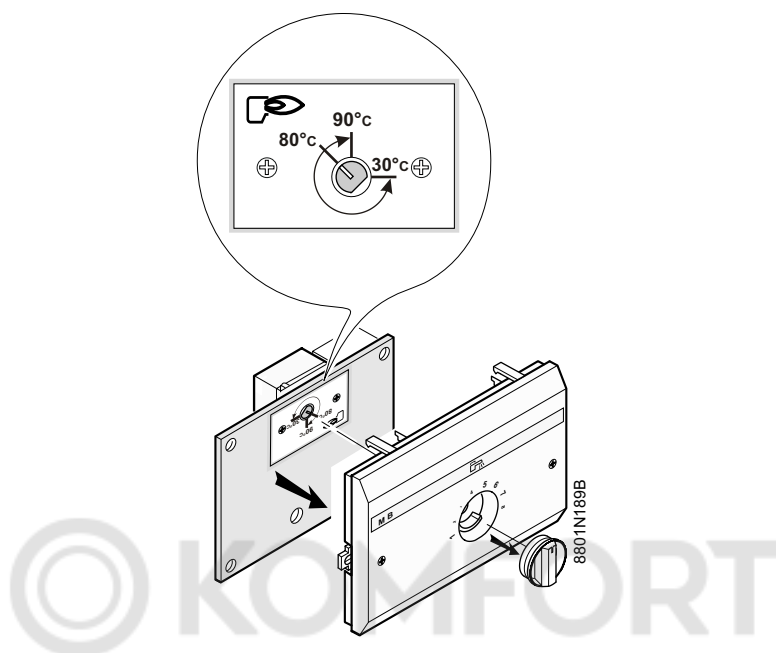
De tijdschakeling is in te stellen tussen 3 en 6 minuten, met behulp van de potentiometer op de achterzijde van het apparaat.

To delete the timer setting, move the bridge located on the back of the appliance.

Om de tijdvertraging op te heffen moet de brug op de achterzijde van het apparaat verplaatst worden.

## 2 Setting the limiter thermostat

## 2 Instelling van de begrenzingsthermostaat



A limiter thermostat set in the factory to 80°C limits the boiler temperature during domestic charge.

The limiter thermostat can be adjusted from 30 to 90°C.

- Remove the module from the control panel if necessary.
- Pull the thermostat button out carefully (use pliers and a cloth).
- Remove the PCB.
- Set the limiter thermostat using a flat screwdriver.
- Fit the unit together.

Een in de fabriek op 80°C ingestelde thermostaat begrenst de temperatuur van de ketel tijdens de sanitaire lading.

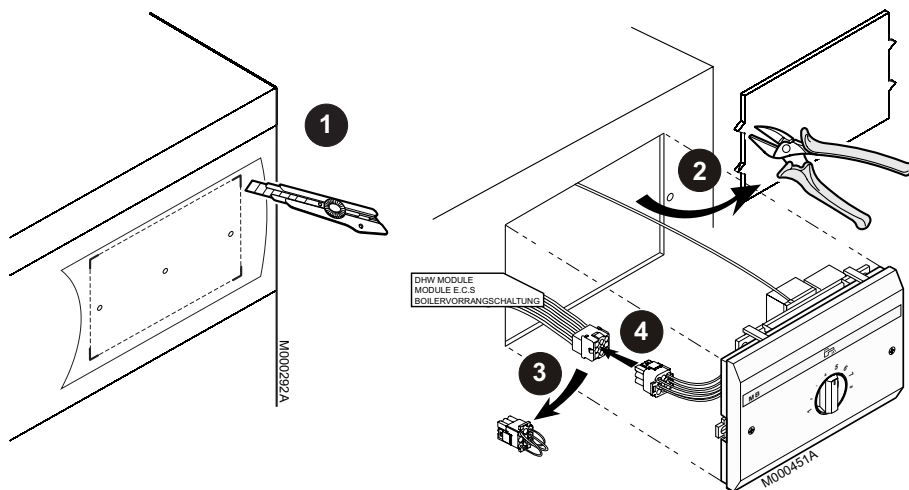
De begrenzingsthermostaat kan ingesteld worden tussen 30 en 90°C.

- Verwijder, indien nodig, de module van het bedieningspaneel.
- De thermostaatknop voorzichtig verwijderen door hem naar u toe te trekken (gebruik eventueel een tang met een stofdoek).
- Verwijder de elektronische kaart.
- Stel de begrenzingsthermostaat af met behulp van een platte schroevendraaier.
- Monteer het geheel opnieuw.

### 3 Assembly and electrical connection

For example: DTG X / GSX N 100

Similar procedure for the other products.



5 Insert the limiter thermostat bulb into the boiler sensor tube.

6 Connecting the tank sensor.  
Insert the tank sensor bulb into the boiler sensor tube.

**i**

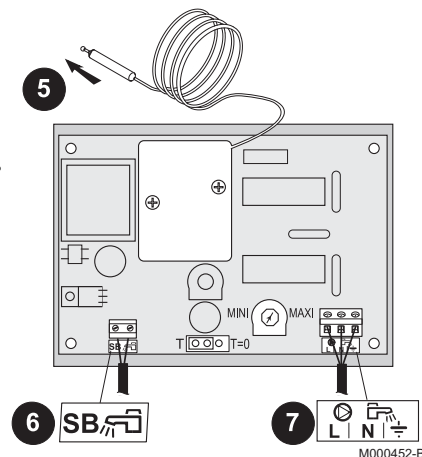
If the tank already has an adjustment thermostat:

- Remove the sensor from the thermostat.
- Install the new tank sensor, provided with option **AD128**.  
In this scenario, the tank thermostat will no longer be used.

### 3 Montage en elektrische aansluiting

Voorbeeld: DTG X / GSX N 100

Zelfde soort procedure voor de andere producten.



5 Zet de bol van de begrenzingsthermometer op zijn plaats in de dompelbuis van de ketel.

6 Aansluiting van de boilervoeler.  
Zet de bol van de voeler van de boiler in de dompelbuis van de boiler.

**i**

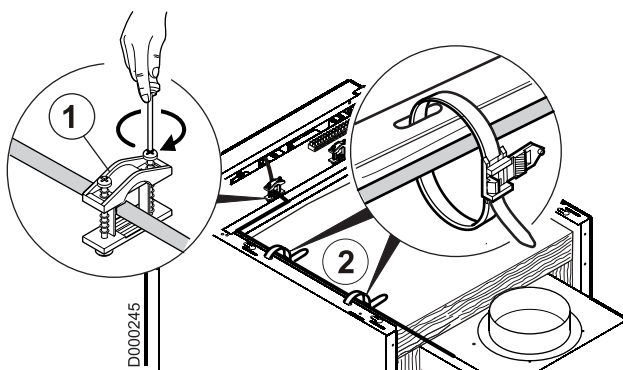
Indien de boiler al over een afstellingsthermostaat beschikt:

- Verwijder de voeler van de thermostaat.
- Zet de met de optie **AD128** meegeleverde nieuwe voeler van de boiler op zijn plaats.  
In dit geval wordt de thermostaat van de boiler niet meer gebruikt.

Valid only for DTG X / GSX N 100 boiler

- Put in place the cable clamp ① and the 2 collars ② provided with option **AD128**.

- Secure the tank sensor cable using the traction clip and the cable clips.



7 Connecting the load pump.

**!** Separate the sensor cables from the 230 V cables. To prevent interference, respect a minimum distance of 10 cm between these.

Uitsluitend geldig voor de DTG X / GSX N 100 ketel

- Zet de kabelklem ① en de 2 met optie **AD128** meegeleverde beugels ② op hun plaats.

- Bevestig de kabel van de voeler van de boiler met behulp van de trekontlastingsbeugel en kabelklemmen.

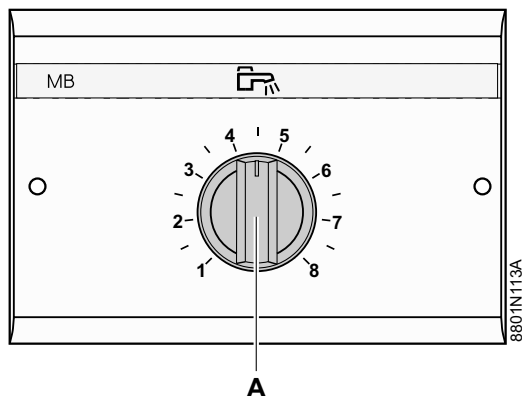
7 Aansluiting van de laadpomp.

**!** Scheid de voelercabels van de 230V kabels. Zorg, om interferentie te voorkomen, voor een minimale afstand van 10 cm hier tussen.



## 4 Operating instructions

## 4 Gebruik



### 4.1 Setting the domestic water temperature

**A:** Regulating the storage temperature of domestic hot water between 10 and 80 °C.

Hard spot at 60°C (6)

### 4.2 In the event of prolonged absences (weekend, holidays)

Antifreeze protection: Set the thermostat **A** to position **1** (around 10°C).

 Please see "Spare parts": page 21.

### 4.1 Afstelling van de temperatuur van het sanitaire water

**A:** Afstelling van de gemiddelde temperatuur van de sanitair-warmwatervoorraad tussen 10 en 80 °C.

Hard punt op 60°C (6)

### 4.2 Bij een langdurige afwezigheid (weekend, vakantie)

Vorstbeveiliging: Zet de thermostaat **A** op stand **1** (ca. 10°C).

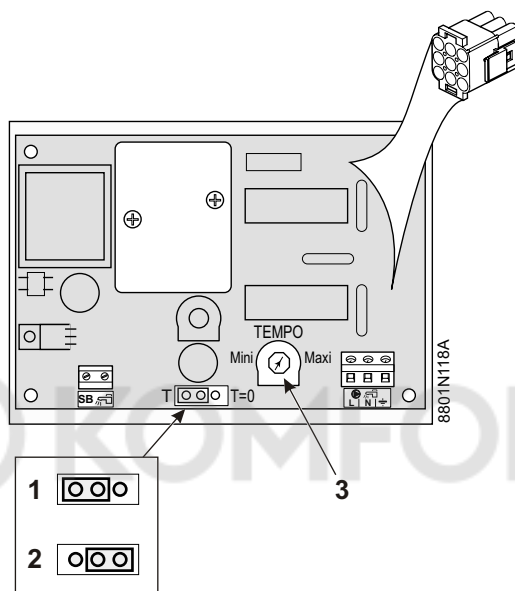
 Zie "Reserveonderdelen": pagina 21.

Il modulo **MB2** garantisce la regolazione della temperatura e la priorità alla produzione dell'acqua calda sanitaria.

El módulo **MB2** asegura la regulación de la temperatura y la prioridad a la producción del agua caliente sanitaria.

### 1 Regolazione della temporizzazione della pompa di carico

### 1 Reglaje de la temporización de la bomba de carga



1. Temporizzazione attivata
2. Temporizzazione eliminata
3. Regolazione temporizzazione

La temporizzazione della pompa di carico ne consente il funzionamento per 4 minuti (regolazione di serie) dopo l'arresto del bruciatore. Questo consente di utilizzare il calore residuo accumulato nel corpo di riscaldamento per completare il riscaldamento del bollitore in estate.

La temporizzazione è regolabile da 3 a 6 minuti con l'ausilio del potenziometro collocato sul retro dell'apparecchio.

Per eliminare la temporizzazione, spostare il ponte collocato sul retro dell'apparecchio.

1. Temporización activada
2. Temporización suprimida
3. Ajuste de la temporización

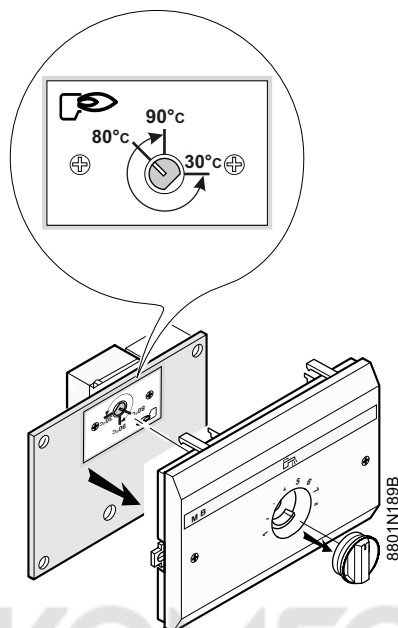
La temporización de la bomba de carga autoriza el funcionamiento de la bomba de carga durante 4 minutos (ajuste de fábrica) después de la parada del quemador. Esto permite utilizar el calor residual acumulado en el cuerpo de la caldera para completar el calentamiento del acumulador en verano.

La temporización es regulable de 3 a 6 minutos mediante el potenciómetro situado en la parte posterior del aparato.

Para suprimir la temporización, desplazar el puente situado en la parte posterior del aparato.

## 2 Regolazione del termostato limitatore

## 2 Ajuste del termostato limitador



Un termostato limitatore regolato di serie a 80°C limita la temperatura della caldaia durante il carico sanitario.

Il termostato limitatore è regolabile da 30 a 90 °C.

- Rimuovere il modulo del pannello di comando, se necessario.
- Rimuovere il pulsante del termostato tirandolo verso di sé con cautela (utilizzare una pinza e un panno).
- Rimuovere la scheda elettronica.
- Regolare il termostato limitatore con l'ausilio di un cacciavite piatto.
- Rimontare i pezzi.

Un termostato limitador ajustado en fábrica a 80°C limita la temperatura de la caldera durante la carga sanitaria.

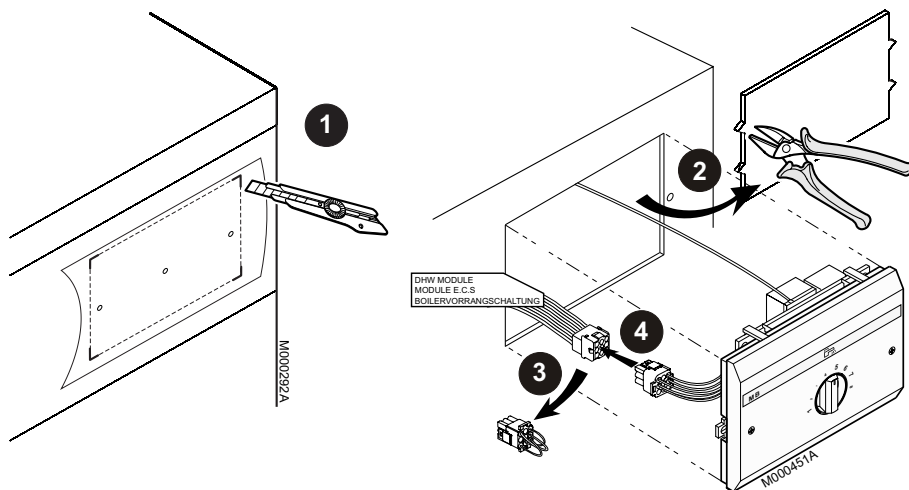
El termostato limitador es ajustable de 30 a 90°C.

- Retirar el módulo del cuadro de mando en caso necesario.
- Quitar el botón del termostato tirando con cuidado hacia afuera (usar una pinza y un paño).
- Retirar la carta electrónica.
- Ajustar el termostato limitador con un destornillador plano.
- Volver a montar las piezas.

### 3 Montaggio e collegamento elettrico

Esempio: DTG X / GSX N 100

Procedura simile per gli altri prodotti.



**5** Posizionare il bulbo del termostato limitatore nel pozzetto portasonde della caldaia.

**6** Collegamento della sonda bollitore. Posizionare il bulbo della sonda bollitore nel pozzetto portasonde del bollitore.

**i**

Se il bollitore possiede già un termostato di regolazione:

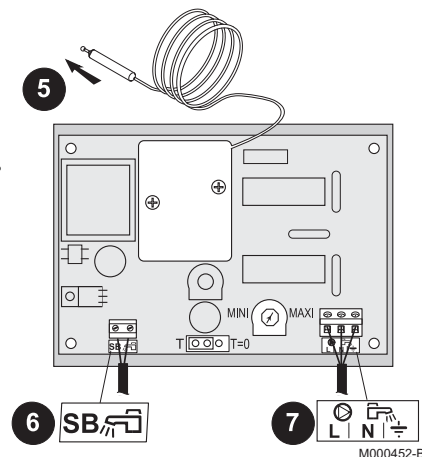
- Rimuovere la sonda del termostato.
- Posizionare la nuova sonda bollitore, fornita con l'opzione AD128.

In questo caso, il termostato del bollitore non sarà più utilizzato.

### 3 Montaje y conexión eléctrica

Ejemplo: DTG X / GSX N 100

Procedimiento similar para los otros productos.



**5** Colocar el bulbo del termostato limitador dentro de la vaina de la caldera.

**6** Conexión de la sonda de acumulador. Colocar el bulbo de la sonda del acumulador dentro de la vaina del acumulador.

**i**

Si el acumulador ya posee un termostato de regulación:

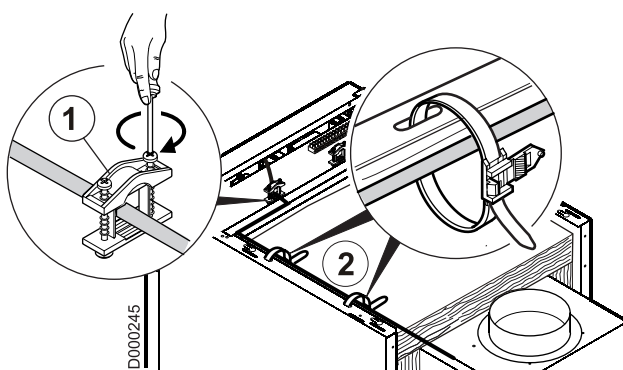
- Quitar la sonda del termostato.
- Colocar la nueva sonda del acumulador, suministrada con la opción AD128.

En este caso, el termostato del acumulador ya no será utilizado.

Solo valido per caldaia DTG X / GSX N 100

- Posizionare il ferma cavo **1** ed le 2 fascette **2** forniti con l'opzione AD128.

- Fissare il cavo della sonda del bollitore a l'aiuto di clip della trazione e dei ferma cavi.



**7** Collegamento della pompa di carico.

**!** Separare i cavi sonda dai cavi 230 V. Per evitare interferenze, mantenere una distanza minima di 10 cm tra i suddetti fili.

Válido únicamente para caldera DTG X / GSX N 100

- Colocar el prensacable **1** y las 2 abrazaderas **2** suministradas con la opción AD128.

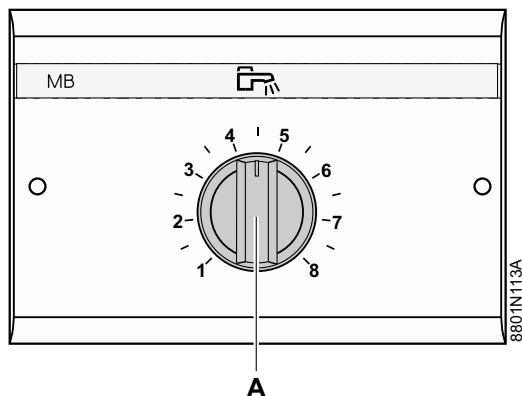
- Fijar el cable de la sonda del acumulador con el tope de tracción y los prensacables.

**7** Conexión de la bomba de carga.

**!** Separar los cables de sondas de los cables de 230 V. Para evitar las interferencias, procure mantener una distancia de al menos 10 cm entre ambos.

## 4 Utilizzo

## 4 Utilización




### 4.1 Regolazione della temperatura dell'acqua sanitaria

**A:** Regolazione della temperatura media della riserva d'acqua calda sanitaria da 10 a 80 °C.

Punto preimpostato a 60°C (6)

### 4.2 In caso di assenza prolungata (weekend, vacanze)

Protezione antigelo: Mettere il termostato **A** sulla posizione **1** (circa 10 °C).

 Vedi "Pezzi di ricambio": pagina 21.


### 4.1 Ajuste de la temperatura del agua sanitaria

**A:** Ajuste de la temperatura media de almacenamiento del agua caliente sanitaria de 10 a 80 °C.

Punto duro a 60 °C (6)

### 4.2 En caso de ausencia prolongada (fin de semana, vacaciones)

Protección antihielo: Ajustar el termostato **A** en la posición **1** (aproximadamente 10°C).

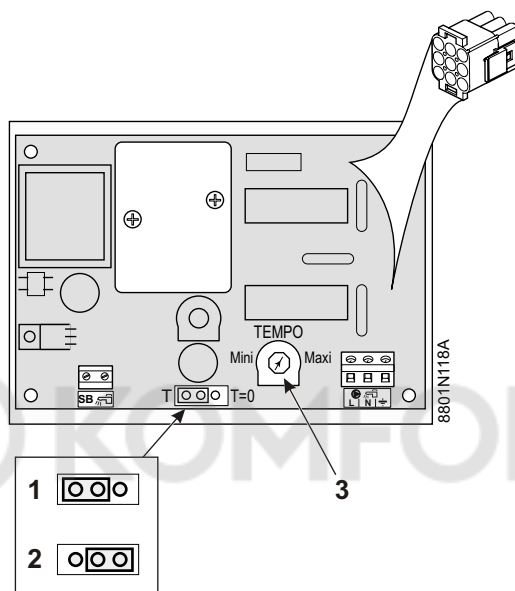
 Véase "Piezas de recambio": página 21.

Moduł priorytetu c.w.u. **MB2** z ręczną regulacją temperatury.

## 1 Ustawienia wybiegu pompy ładującej

Модуль **MB2** обеспечивает регулирование температуры и приоритет производства горячей санитарно-технической воды.

## 1 Регулировка временной задержки загрузочного насоса



1. Wybieg włączony
2. Brak wybiegu
3. Nastawa czasu wybiegu

Pompa ładująca c.w.u. pracuje przez 4 minuty (nastawa fabryczna) po wyłączeniu palnika. Taka nastawa pozwala przekazać ciepło zgromadzone w korpusie kotła do zasobnika c.w.u..

Wybieg można nastawić w zakresie od 3 do 6 min. przy użyciu potencjometru umieszczonego z tyłu modułu.

Aby wyłączyć wybieg pompy, należy zmienić ustawienie zworki umieszczonej z tyłu modułu.

1. Временная задержка включена
2. Временная задержка выключена
3. Регулировка временной задержки

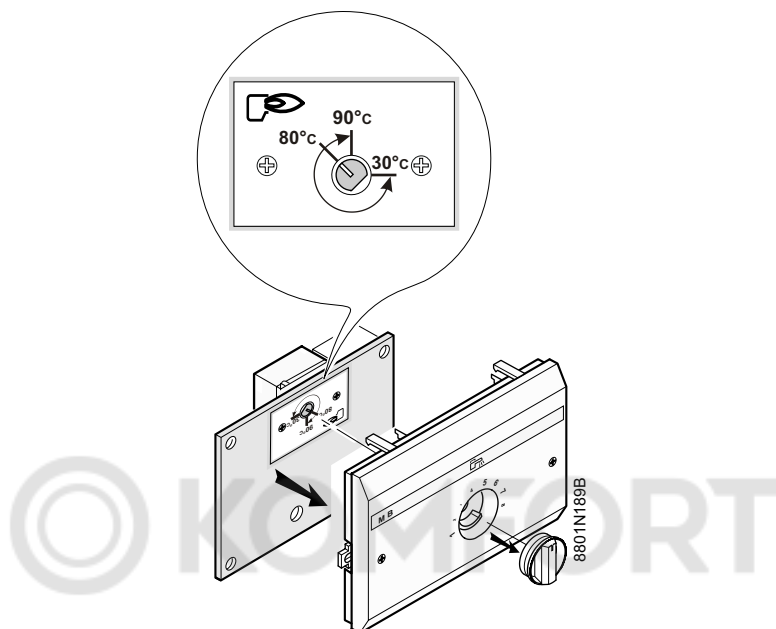
Временная задержка загрузочного насоса разрешает работу загрузочного насоса в течение 4 минут (заводская настройка) после выключения горелки. Это позволяет использовать остаточное тепло, аккумулированное в теплообменнике котла, для завершения нагрева водонагревателя в летнем режиме.

Временная задержка регулируется от 3 до 6 минут при помощи потенциометра, расположенного на задней стороне устройства.

Для выключения временной задержки переставить перемычку, расположенную на задней стороне устройства.

## 2 Nastawa czujnika temperatury

## 2 Регулировка ограничительного термостата



Temperatura kotła podczas pracy na potrzeby c.w.u. jest fabrycznie ograniczona przez nastawę termostatu do 80°C.

Temperaturę kotła można regulować w zakresie od 30 do 90°C.

- Wyjąć moduł z konsoli sterowniczej jeśli jest to konieczne.
- Zdjąć z modułu ostrożnie do przodu pokrętkę termostatu c.w.u. (dla ochrony używać szczypiec i kawałka sukna).
- Odłączyć kable połączeniowe.
- Ustawić czujnik temperatury kotła wkrętakiem płaskim.
- Ponownie zmontować wszystkie elementy.

Ограничительный термостат с заводской настройкой 80 °С ограничивает температуру котла во время нагрева санитарно-технической воды.

Ограничительный термостат регулируется от 30 до 90 °С.

- В случае необходимости вынуть модуль панели управления котла.
- Снять ручку термостата, с осторожностью потянув ее на себя (использовать пассатижи и тряпку).
- Вынуть электронную плату.
- Отрегулировать ограничительный термостат при помощи плоской отвертки.
- Установить все детали на место.

### 3 Montaż i podłączenia elektryczne

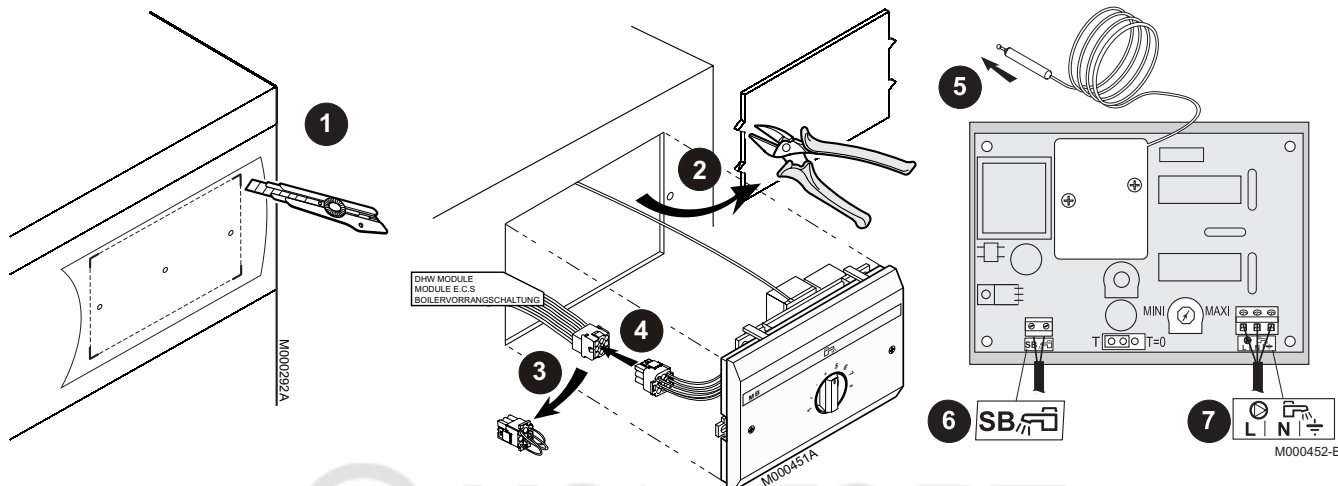
### 3 Установка и электрическое подключение

Przykład: DTG X / GSX N 100

Podobna procedura jest dla innych kotłów.

Пример : DTG X / GSX N 100

Похожая процедура для других котлов.



- 5** Umieść sondę termostatu w gільze korpusu kotła..
- 6** Podłączenie czujnika temperatury podgrzewacza c.w.u..  
Wprowadzić sondę czujnika podgrzewacza w gільzę podgrzewacza c.w.u..

**i** Jeżeli podgrzewacz c.w.u. ma już zamontowany inny regulator temperatury:

- Zdemontować istniejący czujnik.
  - Zamontować nowy czujnik podgrzewacza (dostarczony razem z opcją AD128).
- W takim przypadku regulator temperatury podgrzewacza nie jest już używany.

- 5** Установить колбу ограничительного термостата в приемную гильзу котла.

- 6** Подключение датчика водонагревателя.  
Установить колбу датчика водонагревателя в приемную гильзу водонагревателя.

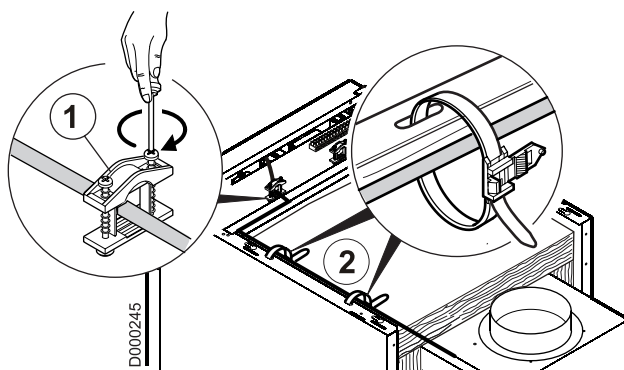
**i** Если водонагреватель уже оснащен регулировочным термостатом :

- Вынуть датчик термостата.
  - Установить новый датчик водонагревателя, поставляемый с дополнительным оборудованием AD128.
- В этом случае термостат водонагревателя больше не будет использоваться.

#### Dotyczy tylko kotła DTG X / GSX N 100

- Zamontować uchwyt kablowy **1** i 2 opaski **2** dostarczone w opcji AD128.

- Kabel czujnika podgrzewacza przymocować uchwytem kablowym z odpowiednim odciążeniem.



- Установить фиксирующую защелку, препятствующую вытягиванию **1** и 2 кабельных зажима **2**, поставляемых с дополнительным оборудованием AD128.

- Закрепить кабель датчика водонагревателя при помощи фиксирующей защелки, препятствующей вытягиванию и кабельных зажимов.

- 7** Podłączenie pompy ładowania zasobnika.

**!** Kable czujników oraz pod napięciem 230V muszą być oddzielone od siebie. Dla uniknięcia zakłóceń zachować pomiędzy nimi minimalną odległość 10 cm.

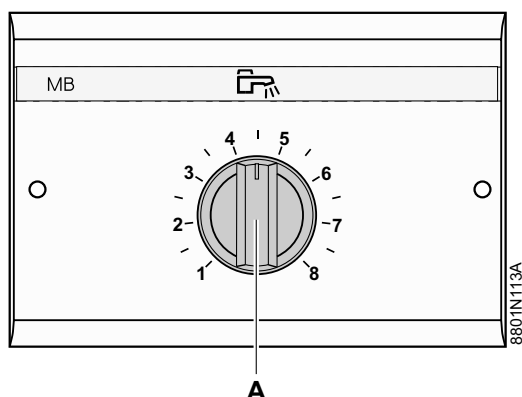
- 7** Подключение загрузочного насоса.

**!** Отделить кабели датчиков от кабелей 230 В. Для предотвращения помех соблюдайте между ними минимальное расстояние 10.



## 4 Zastosowanie

## 4 Эксплуатация




### 4.1 Ustawienie temperatury c.w.u.

**A:** Zakres nastawy średniej temperatury wody w podgrzewaczu od 10 do 80 °C.

Punkt oporu - 60 °C (6)

### 4.2 W przypadku dłuższej nieobecności (weekend, wakacje)

Ochrona przeciwzamroźniowa: Ustawić termostat **A** w pozycji 1 (około 10°C).

 Patrz "Lista części zamiennych": strona 21.


### 4.1 Регулировка температуры горячей санитарно-технической воды

**A:** Регулировка средней температуры хранения горячей санитарно-технической воды в диапазоне от 10 до 80 °C.

Жесткая точка на 60 °C (6)

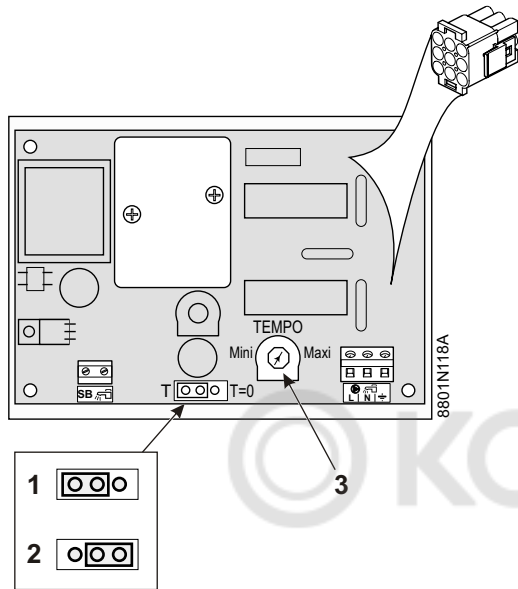
### 4.2 В случае длительного отсутствия (уик-энд, отпуск)

Защита от замораживания: Установить терmostat **A** в положение 1 (приблизительно 10 °C).

 См. перечень запасных частей : Страница 21.

MB2 生活热水优先模块可以调节生活热水的温度，并优先生产生活热水。

## 1 调节泵的延时



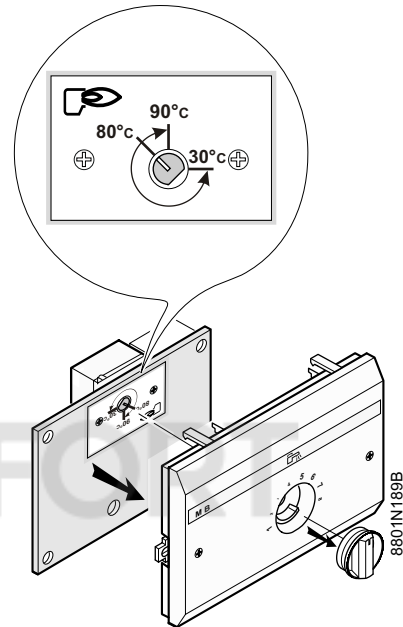
1. 延时开关位置
2. 取消延时
3. 调节延时

换热泵的延时可以使换热泵在燃烧机停止后仍然工作 4 分钟 (工厂调节)。这样可以将炉体内剩余的热量带到水箱中去，在夏天起到加热水箱保护炉体的目的。

可以通过调节旁边的电位计来调节泵的延时由 3 到 6 分钟。

取消延时将延时开关的位置移动到如图 1 所示。

## 2 调节温控开关的温度限制器



在工厂内限温开关已经调节在 80° C, 它可以根据生活热水的最大温度标准限制锅炉的温度。

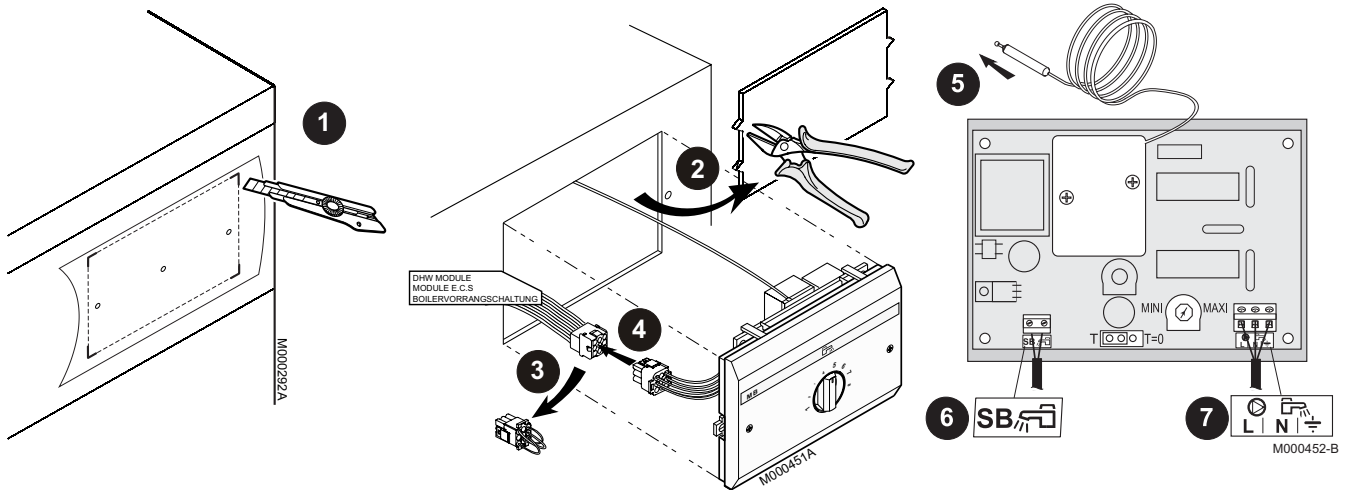
限温开关调节在 30 到 90° C.

- 如需要的话卸下锅炉的控制面板。
- 小心的将温控器的旋钮抽出 (用布垫住并用钳子拉出)。
- 卸下电路板。
- 用一字改锥调整限温开关。
- 重新安装时。

### 3 安装及电路连接

例如：DTG X / GSX N 100

安装在其他德地氏产品上的程序类似。



⑤ 将温度限制温控开关的传感器插入锅炉的套管内。

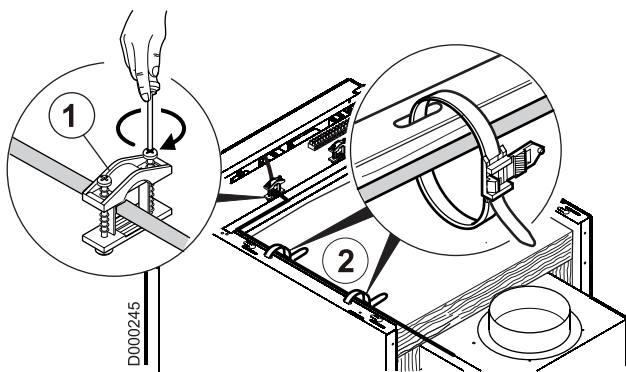
⑥ 连接水箱温度传感器。  
将水箱传感器插入水箱的套管内。

**i**

如果水箱本身带有温度调节开关：

- 将旧的温控开关传感器拔出。
- 安装新的水箱传感器，由附件 **AD128** 一同提供。  
这种情况下，水箱本身的温控开关将不再起作用。

#### 只针对 DTG X / GSX N 100 型锅炉的操作



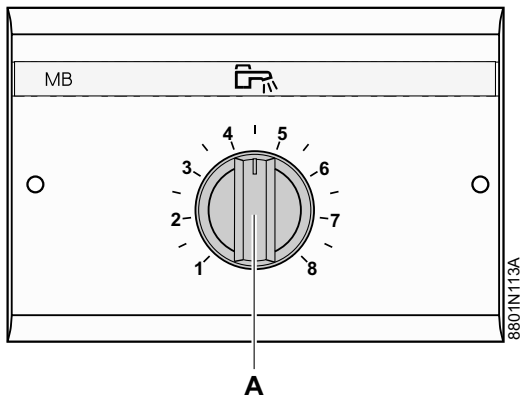
- 安装线卡①以及2个固定线圈②,这些都随附件**AD128**提供。

- 用线卡及拉带固定水箱温度传感器的线缆。

⑦ 连接换热泵。

**⚠** 传感器的电缆与 230V 电缆必须分开放置。两者之间的距离至少要大于 10 毫米。

## 4 使用




### 4.1 调节生活热水温度和停止生产生活热水

**A:** 调节存储生活热水的平均温度,可在 10 至 80 °C 之间调节。

生活热水的温度最好控制在 60 °C (6)

### 4.2 在长时间离开的情况下 (周末,假期)

防冻保护: 将温控开关 **A** 调节到 1 的位置 (大约 10 °C)。

 见配件表: 21 页。

## 5 Pièces de rechange - AD128

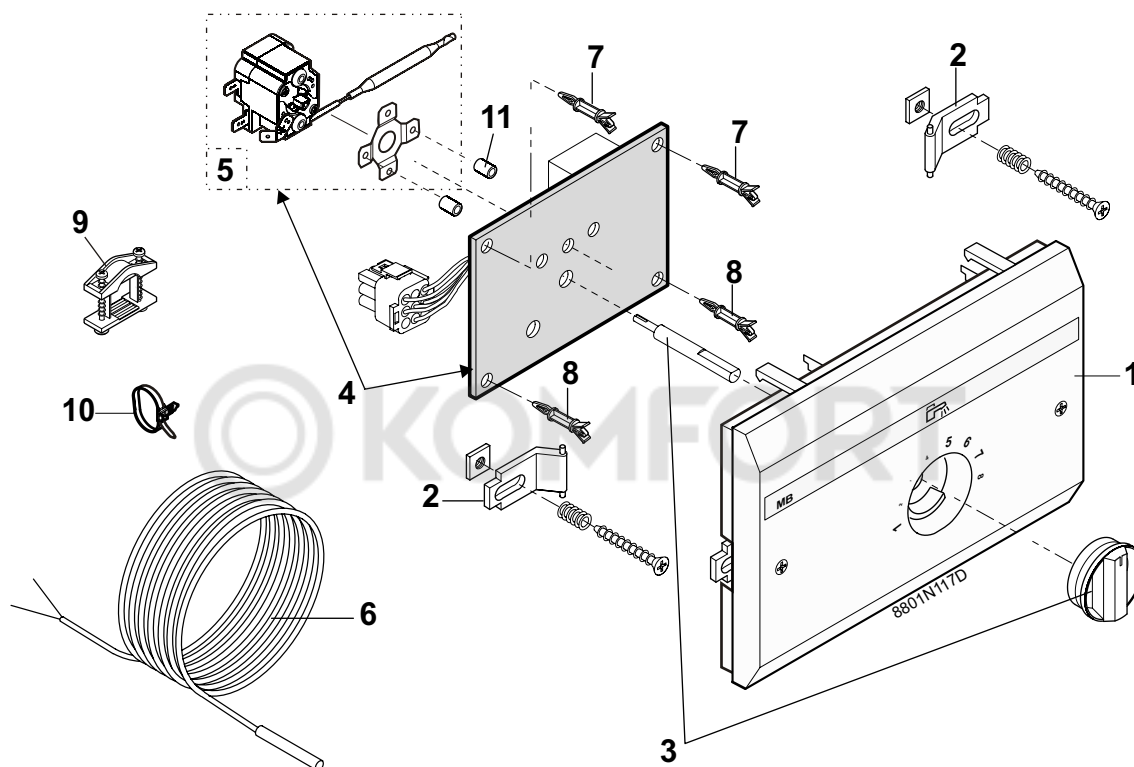
25/08/09

Pour commander une pièce de rechange, indiquer le numéro de référence figurant dans la liste

## 5 Ersatzteile - AD128

25/08/09

Bei Bestellung der Ersatzteile, ist es unbedingt nötig die Artikel-Nummer des gewünschten Ersatzteils anzugeben



Rep.	Code DD	Code OE	Désignation
1	97525343		Façade
2	200000461		Fixation
3	88015500	180118	Bouton de réglage + Ergot
4	88055599	124568	Carte MB2
5	88014711	706105	Thermostat limiteur 80 °C + Etrier de fixation
6	95365489	120744	Sonde ballon - KVT40 - 5 m
7	95320819		Support supérieur carte
8	95320820		Support inférieur carte
9	95320187		Serre câble
10	95320780	126584	Collier
11	96550353		Entretoise

Nr.	Artikel DD	Artikel OE	Bezeichnung
1	97525343		Frontabdeckung
2	200000461		Halterung
3	88015500	180118	Einstellknopf + Anstoß
4	88055599	124568	Leiterplatte MB2
5	88014711	706105	Sicherheitstemperaturwächter 80 °C + Befestigungsbügel
6	95365489	120744	Speicherfühler - KVT40 - 5 m
7	95320819		Oberer Leiterplattenträger
8	95320820		Unterer Leiterplattenträger
9	95320187		Kabelklemme
10	95320780	126584	Schlauchschelle
11	96550353		Eckverbinder

## 5 Spare parts - AD128

25/08/09

To order a spare part, give the reference number shown on the list

Ref.	Code no. DD	Code no. OE	Description
1	97525343		Front panel
2	200000461		Attachment
3	88015500	180118	Setting button + Pin
4	88055599	124568	Card MB2
5	88014711	706105	80°C limiter thermostat + Fastening clamp
6	95365489	120744	Tank sensor - KVT40 - 5 m
7	95320819		Upper card support
8	95320820		Lower card support
9	95320187		Cable clamp
10	95320780	126584	Clamp
11	96550353		Spacer

Italiano

## 5 Pezzi di ricambio - AD128

25/08/09

Per ordinare un pezzo di ricambio, è indispensabile citare il numero di codice indicato nella lista

标号	编号 DD	编号 OE	名称
1	97525343		面板
2	200000461		固定件
3	88015500	180118	调节按钮 + 固定销
4	88055599	124568	MB2 电路板
5	88014711	706105	温度限制调温器 80 ° C + 固定卡
6	95365489	120744	水箱温度传感器 - KVT40 - 5 m
7	95320819		上部固定销
8	95320820		下部固定销
9	95320187		线卡
10	95320780	126584	线缆固定环
11	96550353		垫片

## 5 Reserveonderdelen - AD128

25/08/09

Bij bestelling van een onderdeel, moet u het codenummer opgeven dat in de lijst staat naast het volgnummer van het gewenste onderdelen

Kent.	Artikelnr. DD	Artikelnr. OE	Benaming
1	97525343		Voorzijde
2	200000461		Bevestiging
3	88015500	180118	Regelknop + Stift
4	88055599	124568	Kaart MB2
5	88014711	706105	Begrenzingstermostaat 80 °C + Befestigungsbeugel
6	95365489	120744	Boilervoeler - KVT40 - 5 m
7	95320819		Bovenste kaarthouder
8	95320820		Onderste kaarthouder
9	95320187		Kabelsluiting
10	95320780	126584	Klemring
11	96550353		Dwarsstang

Español

## 5 Piezas de recambio - AD128

25/08/09

Para pedir una pieza de recambio, debe indicarse necesariamente el número de código que figura en la lista, frente a la referencia de la pieza deseada

Ref.	Código DD	Código OE	Descripción
1	97525343		Frontal
2	200000461		Fijación
3	88015500	180118	Botón de ajuste + Patilla
4	88055599	124568	Carta MB2
5	88014711	706105	Termostato limitador 80 °C + Abrazadera de fijación
6	95365489	120744	Sonda acumulador - KVT40 - 5 m
7	95320819		Soporte superior carta
8	95320820		Soporte inferior carta
9	95320187		Sujetacables
10	95320780	126584	Abrazadera
11	96550353		Separador

## 5 Części zamienne - AD128

## 5 Запасные части - AD128

25/08/09

25/08/09

Przy zamawianiu części zamiennych należy koniecznie podać numer artykułu żądanej części

Для заказа запасной части указать номер артикула, приведенный в перечне

Poz.	Kod DD	Kod OE	Opis
1	97525343		Pokrywa czolowa
2	200000461		Mocowanie
3	88015500	180118	Pokrętko nastawy + blokada
4	88055599	124568	Karta MB2
5	88014711	706105	Termostat bezpieczeństwa 80°C + Kątownik mocujący
6	95365489	120744	Czujnik podgrzewacza - KVT40 - 5 m
7	95320819		Wsporniki górne
8	95320820		Wspornik dolny
9	95320187		Zacisk kablowy
10	95320780	126584	Opaska zaciskowa
11	96550353		Złącze narożne

Поз.	Код DD	Код OE	Обозначение
1	97525343		Передняя часть
2	200000461		Крепление
3	88015500	180118	Ручка регулировки + Упор
4	88055599	124568	Плата MB2
5	88014711	706105	Ограничительный термостат 80 °С + Крепежная скоба
6	95365489	120744	Датчик водонагревателя - KVT40 - 5 м
7	95320819		Верхняя опора платы
8	95320820		Нижняя опора платы
9	95320187		Зажим для кабеля
10	95320780	126584	Хомут
11	96550353		Распорка

## 中文

## 5 配件 - AD128

25/08/09

在订购配件时，请在订单上标出您所需配件的订货号

标号	编号 DD	编号 OE	名称
1	97525343		面板
2	200000461		固定件
3	88015500	180118	调节按钮 + 固定销
4	88055599	124568	MB2 电路板
5	88014711	706105	温度限制调温器 80 ° C + 固定卡
6	95365489	120744	水箱温度传感器 - KVT40 - 5 m
7	95320819		上部固定销
8	95320820		下部固定销
9	95320187		线卡
10	95320780	126584	线缆固定环
11	96550353		垫片



DE DIETRICH THERMIQUE  
57, rue de la Gare F- 67580 MERTZWILLER - BP 30  
[www.dedietrich-heating.com](http://www.dedietrich-heating.com)

AD051-AA

25/08/09



88014297 E

94866509

