

Инструкция по монтажу и
обслуживанию

VIESSMANN

Станция умягчения воды

AQUAHOME 11-N
AQUAHOME 17-N



© KOMFORT

Содержание:

Основные данные	4
Раздел I	5
1. Гидравлический монтаж	5
А. Сведения по технике безопасности	5
В. Распаковка умягчителя	6
С. Проверка местных гидравлических условий	6
D. Выбор места установки устройства	6
Е. Материалы	7
F. Присоединение отвода сточных вод, образующихся при регенерации	7
2. Основные процедуры	8
А. Программирование пульта управления	8
В. Наполнение рассольного бака солью	12
С. Установка требуемой жёсткости воды на байпасном клапане	13
Раздел II	14
1. Функции пульта управления	14
А. Запуск регенерации вручную	14
В. Дополнительные функции	15
С. Основные сведения по диагностике	15
D. Отсутствие электропитания	16
Е. Коды ошибок	16
Раздел III	17
1. Процедуры по обслуживанию устройства	17
А. Добавление соли в рассольном баке	17
В. Солевые отложения	18
С. Проверка жесткости воды после выхода из умягчителя	18
D. Проверка давления воды в системе	19
Е. Эксплуатация механического фильтра	19
F. Проверка показаний часов, отображающих текущее время	20
2. Меры предосторожности	20
3. Журнал записей по эксплуатации	20
4. Таблица неисправностей	21
Раздел IV	21
1. Размеры и технические данные	21
Раздел V	23
1. Контрольные процедуры перед вызовом сервисной службы	23
2. Гарантийный талон	24
3. Протокол ввода устройства в эксплуатацию – оригинал	27
4. Протокол ввода устройства в эксплуатацию – копия №1	29
Раздел VI	31
1. Запасные части	31
Влияние сточных вод, образующихся при регенерации умягчителя, на систему коммунальной канализации и индивидуальные очистные сооружения.	35
Условия по Техническому надзору за эксплуатацией оборудования, работающего под давлением, которым оснащены ионообменные умягчители серии AQUAHOME.	35

Указание!

Перед началом инсталлирования просим, ознакомьтесь, с настоящей инструкцией и соблюдайте все правила техники безопасности по вводу эксплуатацию и работе устройства. Если у Вас возникнут какие-либо вопросы, просим связаться с сервисной службой поставщика устройства.

**Основные данные**

Прежде чем приступить к подключению и вводу в эксплуатацию устройства, заполните, пожалуйста, следующую таблицу:

Модель (MOD. NO*)	Серийный номер (SER. NO*)

*Информация о модели и серийный номер указаны на наклейке, имеющейся под крышкой рассольного бака.

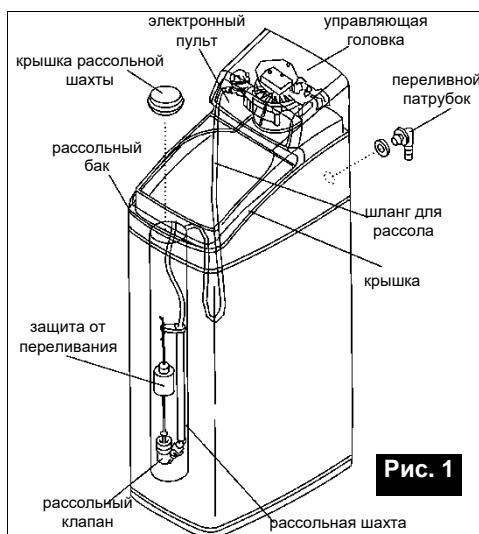
Дата ввода в эксплуатацию		-
Жёсткость воды		dH (немецкая шкала жёсткости воды)
Давление воды		бар

1. Гидравлический монтаж

А. Сведения по технике безопасности

- Прежде чем приступить к установке и вводу в эксплуатацию умягчителя, ознакомьтесь, пожалуйста, с нижеследующей инструкцией. Соблюдение содержащихся в ней указаний обеспечит безопасное и долговременное использование приобретённого устройства. Несоблюдение инструкции может привести к материальному ущербу и угрозе для здоровья.
- Умягчитель удаляет из воды катионы кальция и магния, отвечающие за её жесткость, а также может удалять соединения двухвалентного железа, содержащегося в воде с допустимой концентрацией не более 0,5 мг Fe/л. Устройство не удаляет железо в иной форме (например, органической), а также может не улучшать вкус и запах воды.
- Температура помещения, в котором установлен умягчитель, не должна быть меньше 4°C и больше 40°C.
- Максимальная температура воды, которую может умягчать устройство, не должна превышать 49°C.
- Вместе с устройством может поставляться механический фильтр (как вариант), который следует установить на трубопроводе подвода необработанной воды в соответствии со схемой, имеющейся на рис. 2.
- Устройство работает с электропитанием напряжением 28 В. Просим пользоваться соответствующим трансформатором. Чтобы предотвратить аварии, которые могут возникнуть при прекращении электропитания, рекомендуется установка аварийного электропитания.
- В случае повреждения кабеля электропитания, следует немедленно отключить блок питания. Перед повторным включением электропитания, кабель следует заменить.
- Перед снятием наружной крышки клапана следует обязательно отключать электропитание устройства.
- Умягчитель не предназначен для обработки воды с микробиологическими загрязнениями или не соответствующей ограничениям по физико-химическим показателям..

В. Распаковка умягчителя



С. Проверка местных гидравлических условий

■ Давление воды в водопроводе. Для правильной работы установки давление в водопроводной сети должно быть в пределах 1,4 - 8,0 бар. Если давление ниже минимума, следует использовать водонапорную установку, повышающую давление; если же оно превышает максимально допустимое значение, следует установить редуктор давления.

→ **Внимание!**

Если в течение дня давление воды очень высокое, может случиться,

В первую очередь необходимо извлечь все элементы устройства из картонной коробки, освободить от пенопласта и клеящих лент. Проверить, не был ли умягчитель поврежден при транспортировке. Если это случилось, необходимо немедленно заявить об этом продавцу.

Устройство вынимать очень осторожно. Оно поставляется в смонтированном виде, поэтому может быть тяжелым. При переноске следует держать его снизу и избегать передвижения по полу. Не переворачивать вверх дном, не опускать и не ставить на угловатые или остроконечные поверхности.

что ночью оно превысит значение 8,0 бар. В таком случае, рекомендуем установить редуктор давления. Для контроля рабочего давления в установке предлагаем оснастить установку манометрами в соответствии со схемой (рис. 2).

■ Величина расхода.

Для правильной работы установки минимальная величина расхода на входе должна составлять 11,0 л/мин.

Д. Выбор места установки устройства

■ Умягчитель нужно устанавливать как можно ближе к водонапорной установке (в случае подачи воды из собственного водозаборного устройства) или водяного счетчика (в случае подачи воды из водопровода). Устройство должно быть расположено в непосредственной близости к канализационному стоку.

■ Подключая умягчитель перед нагревателем воды (или котлом), следует следить, чтобы температура воды в месте подключения не превышала 49°C. Лучше всего между умягчителем и нагревателем воды (или котлом) установить обратный клапан,

предотвращающий возврат горячей воды в устройство. Слишком горячая вода может привести к разрушению элементов управляющего клапана и ионообменной смолы.

■ Необходимо учитывать, что патрубок наружного подключения с краном (напр. для полива сада) следует располагать перед умягчителем. Умягчение воды, используемой снаружи здания (если нет такой необходимости), является неэкономным.

■ В помещении должна быть обеспечена защита от замерзания. В случае замерзания

устройства разрушается. Выход умягчителя со строя по причине замерзания не является гарантийным случаем.

- Устройство работает с электропитанием 28 В. Блок питания с электрическим проводом поставляется в комплекте с устройством.

Сетевая розетка с заземлением должна находиться в непосредственной близости от устройства и быть защищена от дождя и мороза. Умягчитель должен быть всегда подключен к электропитанию; должна обеспечиваться защита от случайного прекращения подачи электропитания на устройство.

Е. Материалы

Прежде, чем приступить к монтажу устройства, следует проверить правильность подключения «входа» и «выхода» воды к умягчителю. Если смотреть на устройство спереди, то «вход» воды находится справа, а «выход» – слева (рис. 3).

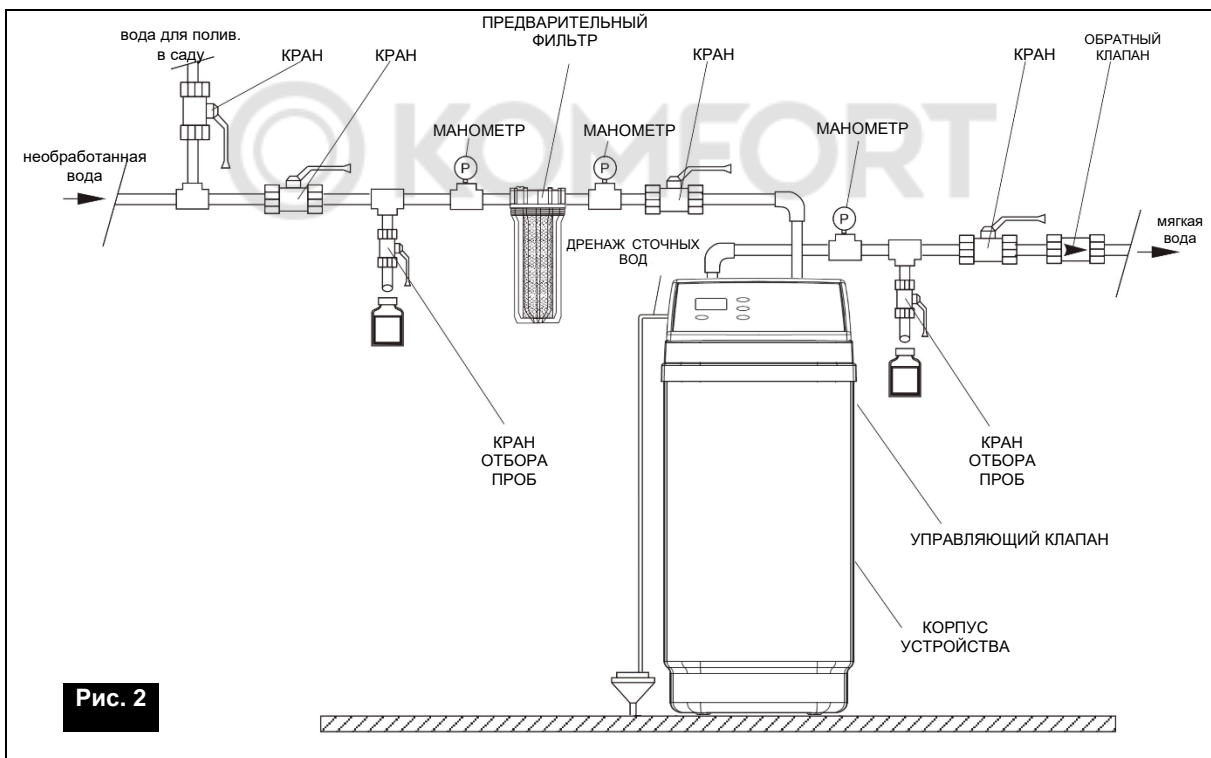
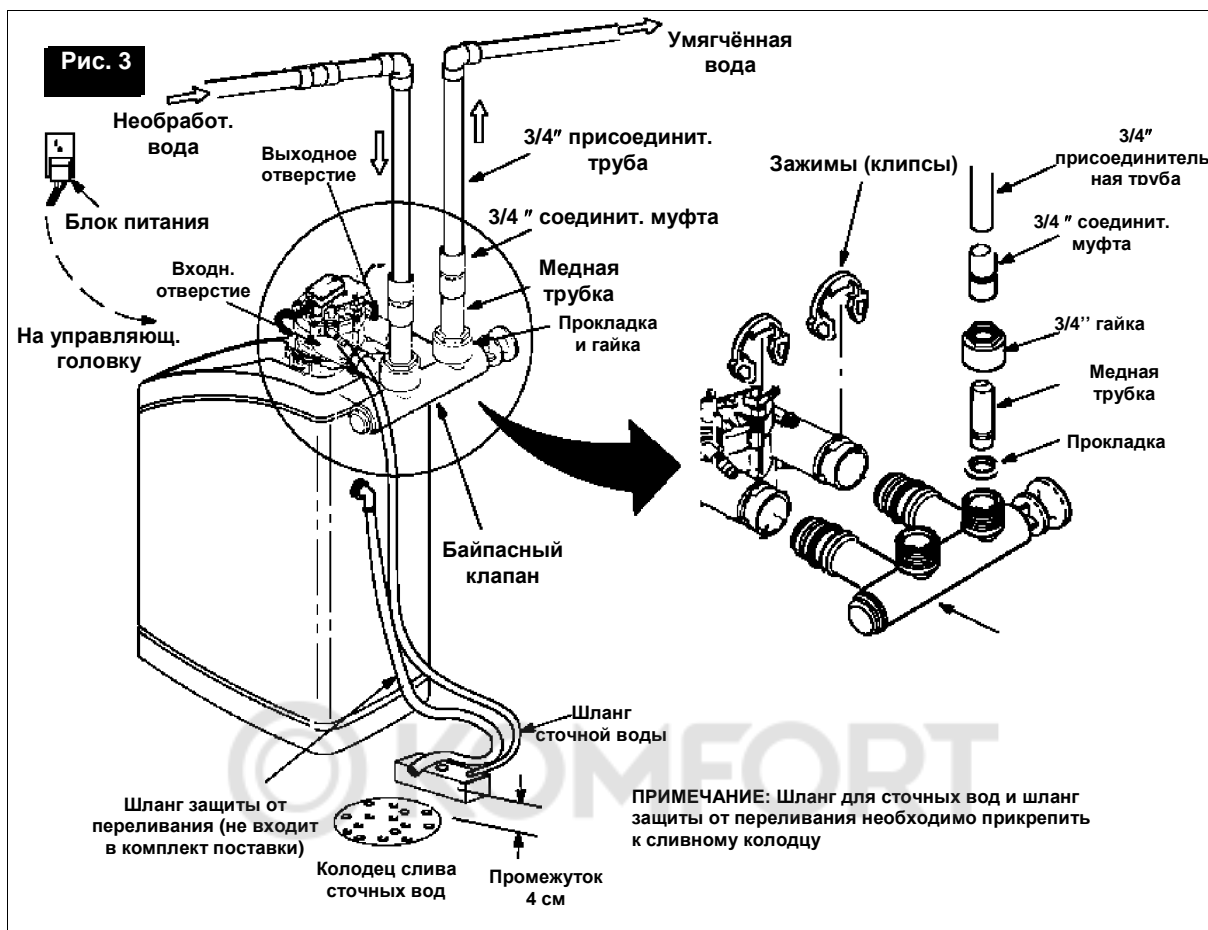


Рис. 2

Гидравлическое присоединение умягчителя следует выполнить согласно схеме, показанной на рис. 2. Умягчитель оснащён байпасным клапаном с присоединительными элементами и шлангом отвода сточных вод. Оснащение гидравлической системы такими элементами, как краны, манометры, краны для отбора проб и т. п. является обязанностью того, кто устанавливает оборудование, они не поставляются стандартно вместе с устройством.

Г. Присоединение отвода сточных вод, образующихся при регенерации

1. Присоединение отвода сточных вод после регенерации.
 - Для подключения установки отвода сточных вод из умягчителя следует использовать шланг, поставляемый в комплекте с устройством. Один его конец надеть на выпускной патрубке сточных вод, имеющийся в задней части управляющей головки (клапана), а второй – разместить в канализационном колодце (рис. 3). Между концом шланга и отверстием стока воды должен быть промежуток не менее 4 см. Это предотвратит возможное всасывание нечистот через фильтр.
 - Шланг следует закрепить таким образом, чтобы он не двигался при интенсивном вытекании сточной воды. Он не должен быть загнутым, скрученным или иметь проколы.
 - Шланг должен находиться ниже выпускного патрубка управляющего клапана.
 2. Подключение колена перелива рассольного бака.
 - Резиновую соединительную муфту вставить в отверстие рассольного бака (сзади) так, чтобы одна её часть находилась внутри, а другая – снаружи бака.
 - Более толстый конец колена-штуцера вставить в соединительную муфту с внешней стороны рассольного бака
 - Переливной шланг диаметром патрубка 3/8", внутренняя резьба (не входит в комплект поставки), следует подключать способом, описанным в п.1.
- Внимание:**
- *переливной перелива рассольного бака является только лишь дополнительной предохранительной мерой на случай, если бы этап наполнения рассольного бака водой не закончился в соответствии с программой.*
 - *никакая часть переливного шланга не должна находиться выше уровня подключения (рис. 3)*
 - *запрещено присоединять переливной шланг рассольного бака к системе дренажа распределительного клапана (см. п. 1 выше).*



2. Основные процедуры

А. Программирование пульта управления



- После подключения блока питания к сетевой розетке на экране дисплея в течение 3 сек. отображается код данной

модели устройства и тестовый номер (J2.0 или аналогичный).

- Для устройства AQUANOME 11-N должен появиться код **11L**, а для AQUANOME 17-N – код **17L**.
 - Затем в левом верхнем угле экрана появится надпись «Время» (*PRESENT TIME*), и начнёт мигать 12:00.
 - Для проверки правильности кода следует включить и повторно выключить электропитание устройства.
- Если отобразится иной код, чем предусмотрено, необходимо связаться с сервисной службой поставщика.
- Звуковой сигнализатор (**BIP**): сигнализатор срабатывает при каждом нажатии кнопки. Одиночный звуковой сигнал означает одно изменение на экране дисплея. Серия звуковых сигналов означает, что нажата неправильная кнопка и следует нажать другую кнопку.

Установка времени

Если не отображается информация «Время» (*PRESENT TIME*), следует нажимать кнопку «ОК», (рис. 4) до момента появления требуемых данных. Для установки времени, следует нажать ▲ для перевода времени вперёд или ▼ для перевода времени назад.

Если установлен двенадцатичасовой формат времени, между 0⁰⁰ и 11⁵⁹, на экране дисплея появится надпись «до полудня» («AM»), а между 12⁰⁰ и 23⁵⁹ – надпись «после полудня» («PM»).

При нажатии на одну из кнопок ▲ или ▼, время изменяется на одну минуту вперёд или назад. Если кнопку удерживать в нажатом состоянии, время начнёт изменяться быстрее.

Программирование жёсткости воды

Одно нажатие на кнопку ОК (в режиме настройки «Время») вызывает переход в режим «Жёсткость Воды» (*HARDNESS*); на экране дисплея должно мигать значение 25 (значение по умолчанию).

Затем следует закодировать жесткость эксплуатационной воды в «частицах на галлон США» – *grg* (жёсткость воды, выраженную, например, в °n – в соответствии с немецкой шкалой, следует умножить на коэффициент 1,036).

Жёсткость воды выражается в разных единицах. Ниже приводится таблица, показывающая наиболее часто используемые единицы жёсткости воды:

Единица жёсткости	мг СаСО ₃ /л	°f согл. французской шкале	°n согл. немецкой шкале	grg
1 мг СаСО ₃ /л	1	0,1	0,056	0,058
1 французский градус (°f)	10	1	0,56	0,58
1 немецкий градус (°n)	17.8	1.78	1	1,036
1 grg	17.2	1.72	0,96	1

- Если отсутствуют результаты физико-химического анализа, информацию о жесткости воды следует получить в местном предприятии водоснабжения, или в соответствующем отделении Государственной санитарной службы; или следует самостоятельно определить жёсткость воды при помощи теста, заказав его проведение продавцом. Впишите, пожалуйста, полученные данные на четвёртой странице настоящей инструкции, а также на отдельном листке, который следует приклеить скотчем под крышкой рассольного бака.
- Если необработанная вода содержит железо, концентрация которого превышает 0,2 мг/л, вместо жёсткости воды следует пользоваться скорректированной жёсткостью воды. Она рассчитывается по формуле:
- Значение жёсткости воды или значение скорректированной жёсткости воды (в grg) следует ввести в программу умягчителя, как эксплуатационную жёсткость воды. Для этого следует коротко нажимать кнопку ▲ или ▼, пока на экране дисплея не появится соответствующее значение. При нажатии кнопки ▼ значение жёсткости уменьшается до величины 1. При нажатии кнопки ▲ значение жёсткости воды увеличивается до максимального значения для данного устройства. Между 1 и 25 при каждом нажатии кнопки ▲ или ▼ значение жесткости увеличивается или уменьшается соответственно на 1 единицу. Между 25 и максимальным значением при каждом нажатии кнопки значение жесткости будет изменяться на 5 единиц. Если удерживать кнопку в нажатом состоянии, значение изменится два раза в течение 1 секунды.

Скорректированная жёсткость [$^{\circ}$ dH] = жёсткость [$^{\circ}$ dH] + 4.8 × концентрация железа в мг/л



Программирование времени начала регенерации

- Одноразовое нажатие на кнопку ОК (в режиме «Жёсткость воды») вызывает переход в режим «Время начала регенерации» (*RECHARGE TIME*); на экране дисплея должно мигать значение 02:00 (в 2 часа ночи) – время по умолчанию.
- Если эта установка будет подтверждена (нажатием кнопки «ОК»), умягчитель начнёт регенерацию в 2:00 ночи. Учитывая минимальный расход воды в это время, это оптимальное время для проведения регенерации.
- Если требуется начать регенерацию в другое время,
- необходимо нажать ▲ или ▼, для установки нового времени начала регенерации. При установке времени начала регенерации следует помнить, что если установлен двенадцатичасовой формат времени, необходимо обратить внимание на указатель AM (время между 00⁰⁰ и 11⁵⁹) или PM (время между 12⁰⁰ и 23⁵⁹). Нажатием кнопки "ОК" подтвердить введённые изменения времени.
- Всегда, при нажатии на одну из кнопок ▲ или ▼, время изменяется на одну единицу вперёд или назад. Если удерживать кнопку в нажатом состоянии, время изменится на две единицы в течение 1 секунды

Описание остальных функций, имеющихся на пульте управления, приводится в разделе II.

В. Наполнение рассольного бака солью

Регенерация ионообменной смолы осуществляется с использованием солевого раствора, то есть водного раствора соли. Для этого используется специальная соль в таблетках. Рассольный бак заполняется таблетками соли, для этого необходимо поднять его крышку. В помещениях с повышенной влажностью рекомендуется заполнять рассольный бак только наполовину и чаще дополнять его. Это связано с возможностью образования в таких помещениях так называемых солевых отложений (рис. 6). Для помещений с нормальной влажностью, рассольный бак может быть заполнен полностью, т. е. до уровня высоты рассольной шахты. При нормальной эксплуатации устройства распределительный клапан подает определенный объем воды в рассольный бак с целью получения раствора соли, используемого затем для регенерации отложения.

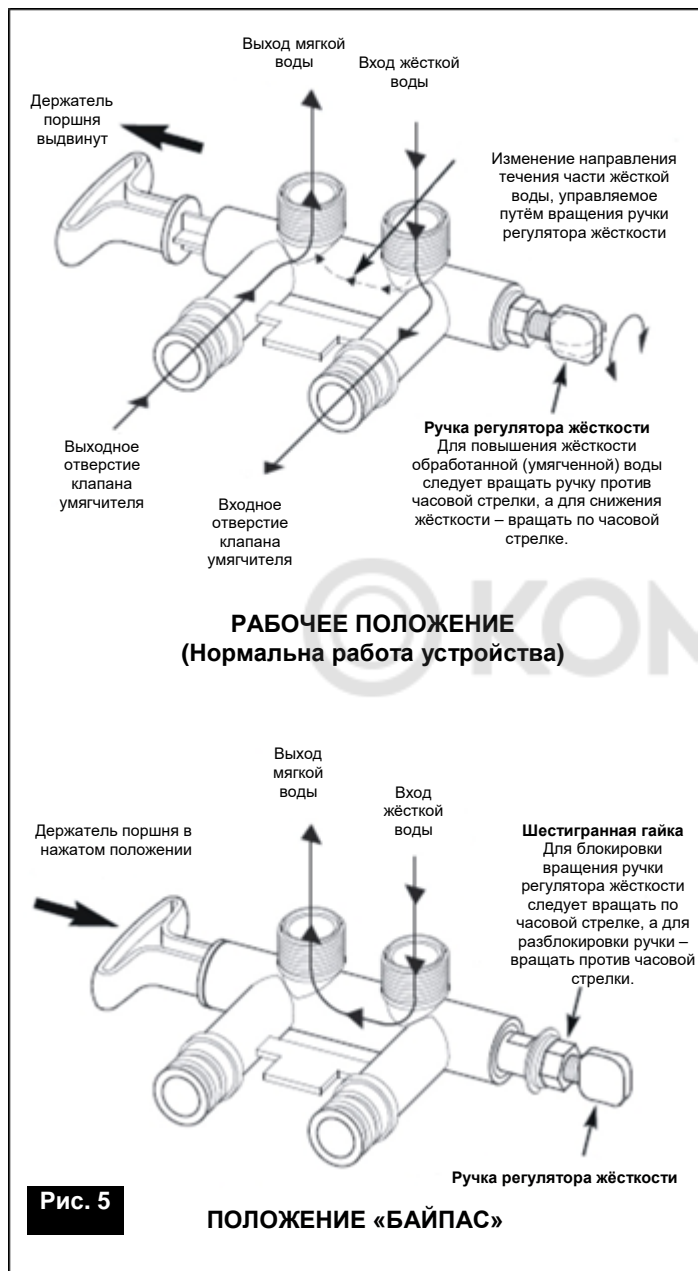
Из-за специфических требований к качеству средства для регенерации, следует использовать только регенерационную соль, одобренную производителем умягчителя (регенерационная соль в таблетках). Не рекомендуется использовать поваренную соль.

Перед наполнением рассольного бака солью следует убедиться, что крышка рассольной шахты плотно закрыта. В эту часть устройства не должна попасть ни одна таблетка соли.

Величина ёмкости рассольного бака представлена в разделе IV – «Размеры и технические данные».

После заполнения бака солью, необходимо вручную запустить регенерацию. Операции, которые необходимо выполнить, чтобы привести в действие ручную регенерацию, описаны в разделе II. После проведения процедуры регенерации устройство готово к работе.

С. Установка требуемой жёсткости воды на байпасном клапане



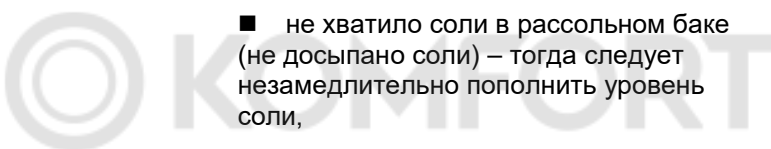
Стандартный байпасный клапан, которым оснащён умягчитель, имеет регулятор жёсткости воды (рис. 5). Он используется для регулировки уровня жёсткости умягченной воды. В домашних хозяйствах рекомендуется использовать воду с жёсткостью между 3 и 6 градусами по немецкой шкале. Прежде чем выполнить какую-либо регулировку, следует отвинтить шестигранную гайку регулятора жёсткости воды (вращая против часовой стрелки), чтобы разблокировать вращение ручки регулятора жёсткости. Для повышения жёсткости обработанной (умягченной) воды необходимо вращать ручку против часовой стрелки, придерживая второй рукой держатель поршня. Если ручка регулятора жёсткости воды полностью завинчена, жёсткость воды можно увеличить, выполняя не более 6 полных оборотов ручкой регулятора. Отвинчивание ручки регулятора жёсткости может привести к разгерметизации байпаса и вытеканию воды. Выполнив эту процедуру, следует проверить жёсткость воды на выходе. Если жёсткость слишком высокая по сравнению с предполагаемой, необходимо вращать ручку регулятора в обратном направлении, придерживая держатель поршня второй рукой. После установки необходимой жёсткости воды на выходе, необходимо завинтить гайку регулятора жёсткости воды до упора (вращая по часовой стрелке), чтобы заблокировать вращение ручки регулятора. Следует помнить, чтобы перед каждой установкой клапана в положение «байпас» (держатель поршня в нажатом положении), необходимо полностью завинтить гайку регулятора жёсткости воды (вращая по часовой стрелке до упора).

1. Функции пульта управления


А. Запуск регенерации вручную

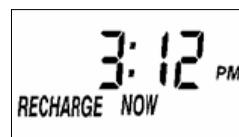
При эксплуатации умягчителя могут возникнуть ситуации, при которых необходимым является проведение дополнительной регенерации, запускаемой вручную. Такие ситуации возникают, если:

- использовано большее количество воды, чем запланировано. Тогда существует опасение, что ионообменная способность смолы будет исчерпана прежде, чем устройство автоматически выполнит процесс регенерации,
- не хватило соли в рассольном баке (не досыпано соли) – тогда следует незамедлительно пополнить уровень соли,
- устройство вводится в эксплуатацию впервые (первый запуск).





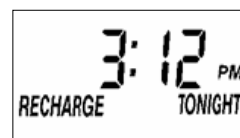
Немедленная регенерация

Нажать кнопку  (рис. 4) и удерживать её, пока на дисплее не появится и не начнёт мигать надпись «Регенерация» (RECHARGE NOW). Начнется первая фаза регенерации - наполнение водой рассольного бака. Очередные этапы будут происходить автоматически. После окончания процесса регенерации устройство восстановит свою способность выполнения умягчения воды.



Регенерация сегодня ночью

Нажать кнопку  (рис. 4). Надпись "Регенерация сегодня ночью" (RECHARGE TONIGHT) начнёт мигать. Процесс регенерации начнется в запрограммированное время (по умолчанию – в 2:00 ночи). С целью аннулирования команды регенерации следует нажать еще раз (не придерживая) кнопку . Надпись RECHARGE TONIGHT исчезнет с экрана дисплея.



→ **Внимание!**
В процессе регенерации устройство не производит умягчение воды.

В. Дополнительные функции

Программирование максимального периода между регенерациями (в днях) в случае отсутствия отбора воды

Автоматическая регенерация в случае отсутствия отбора воды полезна для поддержки микробиологической чистоты ионнообменной смолы (при отсутствии отбора воды в ней могут размножаться микроорганизмы и бактерии). Нажать и придержать кнопку «ОК», пока на экране не появится надпись «000 - -». Затем повторно нажать (не придерживая) кнопку "ОК", пока на экране не появится надпись AUTO, которая начнет мигать. При заводском установках (AUTO), эта функция не является активной, т. е. в случае отсутствия отбора воды, не будет происходить регенерация устройства. Чтобы её активировать, следует нажимать ▲ или ▼ с целью получения требуемого значения. Возможна установка от 1 до 15 дней (DAY). Нажать кнопку «ОК». На экране появится надпись RECHARGE и попеременно будут мигать 97 и OFF.

Установка автоматического запуска регенерации после исчерпания ионообменной способности смолы на 97%

Настройку вышеупомянутой функций может выполнять только сервисная служба производителя или поставщика.

По умолчанию функция автоматического запуска регенерации после исчерпания

ионообменной способности смолы на 97% выключена (OFF). После её активирования (на экране дисплея появится надпись RECHARGE и поочередно мигающие 97 и ON), в момент исчерпания ионообменной способности смолы на 97%, устройство запустит процесс регенерации независимо от времени суток.

Нажать кнопку „ОК“. На экране появится надпись TIME и 24 HR или 12 HR, которая будет мигать.

Установка режима отображения времени (12- или 24-часового)

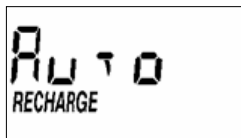
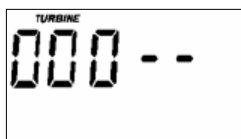
Если необходимо изменить 24-часовой режим на 12-часовой или наоборот, следует нажимать ▲ или ▼, чтобы получить требуемое значение.

Нажать кнопку „ОК“.

Установка времени промывки противотоком и быстрой промывки

На экране появится надпись TIME и напр. bA и 3, которая начёт мигать. Это означает время промывки противотоком (BACKWASH) в течение 3 минут. При повторном нажатии кнопки «ОК», на экране появится надпись TIME и напр. FR и 1, которая начёт мигать. Это означает время быстрой промывки (FAST RINSE) в течение 1 минуты. Чтобы возвратится на основной экран, следует нажать кнопку "ОК".

Изменение времени выполнения вышеуказанных циклов регенерации может выполнять только сервисная служба производителя или поставщика.



С. Основные сведения по диагностике

Указатель расхода обработанной (умягченной) воды

Этот указатель позволяет установить работает ли в устройстве расходомер-счётчик обработанной (умягченной) воды. При его помощи можно также

выполнить отсчёт скорости течения обработанной воды.

Нажать и придержать кнопку «ОК», пока на экране не появится надпись «000 - -». Если вода протекает через устройство, на экране будут

отображаться значение, изменяющееся в пределах от 000 до 199. Появлении значения 199 означает, что устройство произвело 1 галлон (3,78 литра) обработанной (умягченной) воды. При превышении значения 199, счётчик начинает измерение очередного галлона мягкой воды (от 000 до 199). Чтобы возвратиться на главный экран, необходимо столько раз нажать кнопку "OK", пока не появится текущее время.

Память даты запуска

Нажать и придержать кнопку «OK», пока на экране не появится надпись «000 - - ». При нажатии кнопки ▲ появится цифра, а внизу экрана надпись TIME. Цифра будет означать количество дней, прошедших с момента запуска умягчителя. После отпущения

кнопки ▲, на экране вновь появится надпись «000 - - ». Чтобы возвратиться на главный экран, необходимо столько раз нажать кнопку "OK", пока не появится текущее время.

Счётчик регенераций

Нажать и придержать кнопку «OK», пока на экране не появится надпись «000 - - ». При нажатии кнопки ▼ появится цифра, а внизу экрана надпись RECHARGE. Цифра указывает количество регенераций, выполненных умягчителем с момента ввода в эксплуатацию. После отпущения кнопки ▼, на экране вновь появится надпись «000 - - ». Чтобы возвратиться на главный экран, необходимо столько раз нажать кнопку "OK", пока не появится текущее время.

D. Отсутствие электропитания

Если случится перерыв в электропитании, экран дисплея выключится, но микропроцессор будет сохранять функционирование еще несколько часов. Когда электропитание будет восстановлено, следует проверить и настроить текущее время, в случае, если время на экране мигает или не соответствует действительности. Запрограммированные значения: твердость воды и время начала регенерации не должны корректироваться, разве что требуется их изменить. Даже, если после длительного перерыва в электропитании, отображается неправильное время, устройство будет по-прежнему функционировать правильно и умягчит воду. Неправильно отображаемое время приведет к тому, что до момента его исправления регенерация будет начинаться в несоответствующее время.

E. Коды ошибок

Код ошибки может появиться на экране, если имеется проблема связанная с неисправностью любого электронного блока устройства. Если вместо Времени отображается код ошибки, следует обратиться в авторизованную службу сервиса.

1. Процедуры по обслуживанию устройства

Умягчитель работает полностью в автоматическом режиме. Основные процедуры по обслуживанию устройства, являющиеся обязанностью пользователя:

- проверка уровня соли в рассольном баке – 1 раз в неделю,
- периодическая засыпка регенерирующей соли, если ее уровень требует пополнения,
- проверка жесткости воды после обработки ее в умягчителе – 1 раз в неделю,
- проверка давления воды в установке (наблюдение посредством установленных манометров) – 1 раз в две недели,
- проверка чистоты вкладыша предварительного фильтра (если имеется), его периодическая замена или/и проверка давления перед и за фильтром (в зависимости от типа фильтра) – 1 раз в неделю или в две недели,
- контролирование показаний часов, показывающих текущее время и возможная его корректировка (смотри «установка текущего времени»).

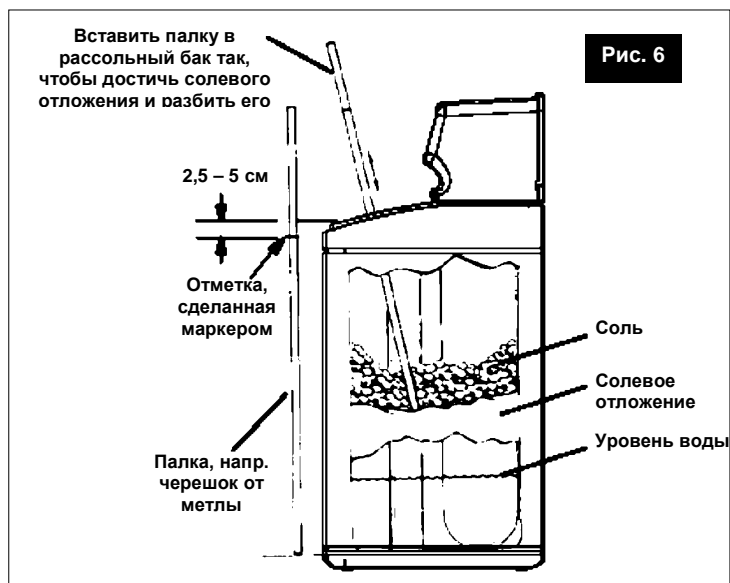
→ **Внимание!**

Из-за специфических требований к качеству средства для регенерации, следует использовать только регенерационную соль, одобренную производителем умягчителя (соль в таблетках).

А. Добавление соли в рассольном баке

Проверка уровня соли в рассольном баке относится к основным процедурам по техническому обслуживанию при эксплуатации умягчителя. Эту процедуру следует выполнять раз в неделю. Если бак будет заполнен солью только на 1/3, следует пополнить ее уровень, наполняя бак до уровня высоты рассольной шахты. В случае отсутствия соли в баке, не будет происходить регенерация ионообменной смолы, то есть устройство не будет в состоянии выполнять умягчение воды. По мере возможности необходимо засыпать регенерационную соль полной упаковкой (25 кг). Засыпку солью необходимо производить так, чтобы в рассольный бак не попали какие-либо загрязнения. Если в бак попали загрязнения, следует промыть его чистой водой. Следует обращать внимание, чтобы таблетки соли не попали в рассольную шахту. С этой целью засыпку необходимо выполнять только при закрытой (специальной крышкой) рассольной шахте.

В. Солевые отложения



Это явление может возникнуть, если умягчитель установлен в помещении с повышенным уровнем влажности. Причиной этого явления может быть также использование соли с несоответствующими параметрами. Соляные отложения образуются над поверхностью воды, вследствие этого вода, не имея контакта с солью, не растворяет ее и в результате не образуется рассол. В конечном итоге отсутствует регенерация смолы. Если рассольный бак заполнен солью, сложно оценить, образовались ли солевые отложения. На поверхности может находиться нормально выглядящий слой соли, а, например, в половине высоты может быть пустое пространство. Проверить это можно следующим образом: взять

палку (например, черенок от метлы) и приложить к устройству (как на рис. 6). Обозначить маркером на палке точку отнесения на 2,5 – 5 см ниже края рассольного бака. Затем вставить палку в бак, до самого его дна. Если черенок ударяется о твердую поверхность прежде, чем достигнет дна рассольного бака, скорее всего, что черенок попал на солевое отложение. Черенок следует углублять в нескольких местах, разбивая таким способом солевое отложение. Не следует крушить отложение, ударяя во внешние стенки бака. Таким способом можно его повредить. Если солевое отложение сформировалось в результате использования соли несоответствующего качества, соль следует удалить из бака, бак тщательно промыть и засыпать соль соответствующего качества.

С. Проверка жесткости воды после выхода из умягчителя

В начальном периоде эксплуатации умягчителя (в первые 10 дней) рекомендуется частая (один раз в 2 дня) проверка жесткости умягченной воды. Уровень жесткости зависит от установок на смешивающем клапане. В домашних хозяйствах жесткость воды должна находиться между 3 и 6 градусами по немецкой шкале. В последующий период

эксплуатации жесткость воды следует контролировать один раз на две недели. Результаты измерений следует вписать в Журнал по эксплуатации (см. стр. 19). Измерения жесткости воды следует производить согласно инструкциям к тестам (предоставляются поставщиком или производителем умягчителя).

D. Проверка давления воды в системе

В процессе эксплуатации умягчителя следует обращать внимание на величину давления поступающей воды. В случае падения давления поступающей воды ниже 1,4 бар, следует найти причину этого и устранить её. В случае увеличения давления выше 8,0 бар, следует в линии подачи воды установить соответствующий редуктор давления.

Необходимо помнить, что программа управления (в том числе условия выполнения автоматического процесса регенерации) разработана для значения давления в пределах 1,4 – 8,0 бар.

В процессе эксплуатации необходимо избегать гидравлических ударов.

E. Эксплуатация механического фильтра

Для обеспечения правильной работы умягчителя необходима установка механического фильтра на трубопроводе необработанной воды (рис. 2). Этот фильтр будет предохранять распределительный (управляющий) клапан, а также ионообменную смолу от механических загрязнений. Контроль за состоянием загрязнения картриджа фильтра (среда очистки воды) осуществляется визуально. Дополнительным элементом, позволяющим следить за состоянием фильтра, является контроль давления воды перед фильтром и после него. В случае использования фильтра со сменным картриджем (вкладышем), если картридж является полностью использованным (загрязненным), необходимо отвинтить стакан с картриджем, картридж заменить новым, а стакан вместе с новым картриджем повторно завинтить. Необходимо помнить, что перед этой операцией необходимо перекрыть подачу воды перед фильтром.

→ **Внимание!**
Запрещается промывать, чистить картридж фильтра, или восстанавливать его каким-либо другим способом.

В случае фильтра с обратной промывкой необходимо действовать в соответствии с инструкцией по обслуживанию, прилагаемой к фильтру.

В случае эксплуатации картриджа фильтра, отработавшего свой ресурс, возможно ухудшение качества воды, а также повреждение умягчителя.

Г. Проверка показаний часов, отображающих текущее время

Проверка актуального значения времени, отображаемого на экране умягчителя, должна осуществляться не менее одного раза в две недели. Эта процедура выполняется с целью избежать сдвига времени начала регенерации. В случае различий между действительным временем и временем, отображаемым на дисплее устройства, следует действовать в соответствии с указаниями, описанными на стр. 9 (Программирование пульта управления).

2. Меры предосторожности

В процессе эксплуатации следует предохранять устройство от:

- чрезмерной запыленности в помещении, где установлен умягчитель,
- аварийной ситуации внезапного образования источника тепла,
- слишком низкой и слишком высокой температуры окружающего воздуха – она не может быть ниже 4 °С и больше 40 °С,
- аварийной ситуации возврата горячей воды (более 49 °С) – в случае возможного появления такой ситуации, следует установить обратный клапан.

3. Журнал записей по эксплуатации

В процессе эксплуатации умягчителя следует вести журнал записей по эксплуатации, образец которого представлен ниже:

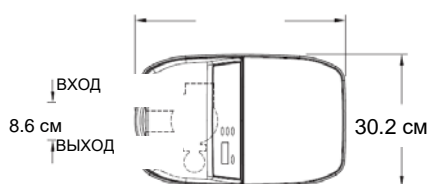
№ п/п	Дата	Время	Жесткость исходной воды [°dH]	Примечания
1	2	3	4	5

4. Таблица неисправностей

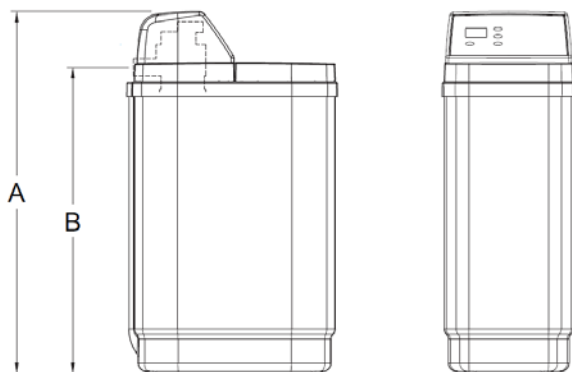
Неисправность	Причина неисправности	Способ устранения
Станция умягчения выдаёт слишком жёсткую воду	Отсутствие соли в баке	Пополнить соль Запустить ручную регенерацию
	Отсутствие электропитания	Возобновить электропитание. Проверить отображаемое время. Запустить ручную регенерацию
	Закупорка отвода сточных вод с клапана	Устранить закупорку шланга отвода сточных вод
Станция умягчения выдаёт жёсткую воду; уровень соли не уменьшается	В рассольном баке образовалось соляное отложение	Удалить соляное отложение
	Байпасный клапан находится в положении «байпас».	Перевести клапан в положение «работа» (обслуживание)
Вода периодически жёсткая	Неправильно установлено время	Установить правильное время
	Запрограммировано слишком малое значение жесткости для исходной (необработанной) воды	Выполнить определение жесткости воды и запрограммировать требуемое её значение
	Появляется код, несоответствующий данной модели умягчителя.	Связаться с сервисной службой поставщика.
	Во время процесса регенерации происходит отбор мягкой воды.	Избегать такой ситуации. Проверить правильность установок пульта управления
	Неконтролируемое вытекание воды. Чрезмерное потребление воды.	Проверить все точки водоразбора. Устранить все вытекания.

Раздел IV

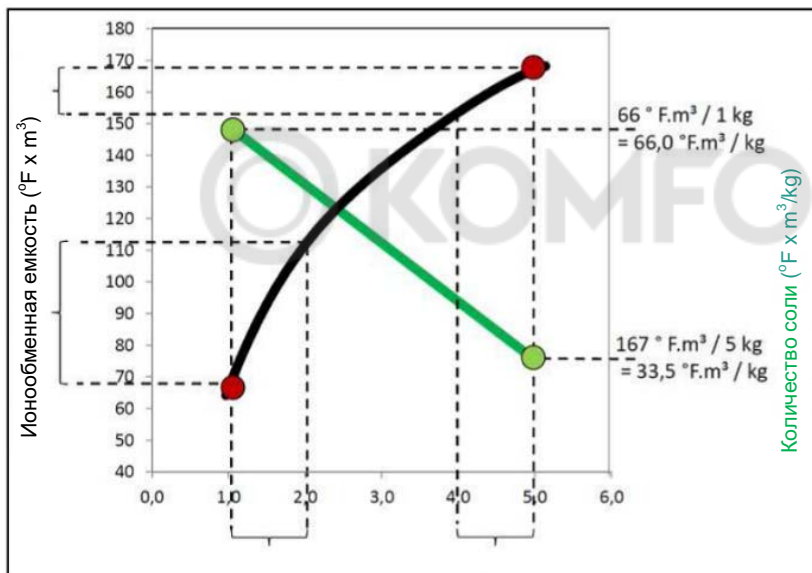
1. Размеры и технические данные



Размеры	AQUANOME 11-N	AQUANOME 17-N
A Общая высота	65,0 см	82,2 см
B Высота присоединительных патрубков	52,3 см	69,5 см
- Глубина	48,0 см	48,0 см
- Ширина	30,0 см	30,2 см
- Расстояние между патрубками вход / выход	8,6 см	8,6 см



Параметры умягчителя	AQUANOME 11-N	AQUANOME 17-N
Максимальный расход воды (м ³ /ч)	1,1	1,9
Диапазон рабочего давления (бар)	1,4 - 8,0	1,4 - 8,0
Диапазон температуры воды (°C) (°C)	4 - 49	4 - 49
Максимальная жёсткость воды (°dH)	48,0	48,0
Количество ионообменной смолы (л)	11	17
Средняя ионообменная ёмкость (м ³ x °dH)	34	62
Макс. производительность воды между регенерациями (л) при жёсткости необработанной воды 18°dH	1900	3400
Ориентировочный расход соли на регенерацию (кг)	1,0	2,0
Ориентировочный расход воды на регенерацию (л)	57	60
Диаметр присоединительного патрубка (дюйм)	1	1
Регенерационная соль		
Рекомендуемый тип соли	регенерационная соль в таблетках	



На данном графике представлена зависимость ионообменной ёмкости смолы от количества соли, использованного в процессе регенерации, а также показана восстановительная способность соли. Устройство выбирает периодичность регенерации на основе данных из графика, и стремится при этом минимизировать расход соли при регенерации солевого отложения.

1. Контрольные процедуры перед вызовом сервисной службы

→ **Внимание!**
Настоящую инструкцию следует хранить вблизи умягчителя.

Контрольные процедуры следует выполнять в соответствии со следующими пунктами:

1. Проверить, отображается ли на дисплее текущее время
 - если на дисплее нет никакой информации, проверить электрическое соединение
 - если время на дисплее мигает или не соответствует текущему времени, это означает, что имел место перерыв в электропитании в течение нескольких часов. Устройство умягчает воду, но регенерация может выполняться в другое время суток, чем предполагалось.
2. Проверить, установлен ли байпасный клапан в положение «Работа» („Service”).
3. Проверить, присоединены ли трубопроводы подачи и отвода воды к входному и выходному отверстию соответственно.
4. Проверить подключён ли блок питания к сетевой розетке с заземлением, а присоединительный электропровод хорошо закреплён.
5. Проверить отсутствие искривлений или перегибов шланга отвода сточных вод, не находится ли какая-либо его часть выше, чем 2,40 м над землёй.
6. Проверить наличие соли в рассольном баке.
7. Проверить, правильно ли присоединён трубопровод (шланг) всасывания рассола.
8. Проверить, правильно ли расположен поплавок в рассольной шахте.
9. Проверить, соответствует ли закодированная жёсткость воды фактической жёсткости. Для этого необходимо выполнить определение (измерение) жёсткости воды.

Если указанные выше процедуры не позволили выявить причины аварии, необходимо обратиться в сервисную службу продавца

2. Гарантийный талон

Авторизованное предприятие:

Пользователь:

.....
.....

.....
.....

Настоящая карта относится к следующему устройству:

Название устройства	Тип	Серийный номер (SER NO):
Умягчитель	AQUANOME	Ser. No:

Условия предоставления гарантии:

1. Поставщик предоставляет гарантию исправной работы поставленного оборудования, при эксплуатации его в соответствии с назначением и указаниями, содержащимися в настоящей документации.
2. На отдельные элементы умягчителя гарантия распространяется, начиная с даты ввода в эксплуатацию и на следующий срок:
 - внешний корпус умягчителя – 5 лет
 - корпус фильтробака – 5 лет
 - управляющая головка – 3 года
 - электронные блоки (модули) – 2 года
3. Условием предоставления гарантии является выполнение гидравлического монтажа и запуска устройства в соответствии с указаниями, содержащимися в настоящей документации.
4. Потребитель обязан один раз в год обеспечить выполнение

гарантийного осмотра оборудования квалифицированной сервисной службой. Стоимость осмотра включает стоимость трудозатрат и расходы по командировке работника и его проживанию. Поставщик обязан выполнить за оплату такой осмотр после уведомления его Пользователем о приближающемся сроке. Уведомление должно быть сделано в письменном виде (передано по факсу, электронной почте или обычной почтой) или по телефону не позже, чем за 7 дней до истечения срока предыдущего осмотра.

5. Во время гарантийного срока Поставщик обязан устранить все неполадки и неисправности, на которые распространяется гарантия, в течение 7 рабочих дней от даты получения заявки. Подтверждение принятия заявки о неисправности осуществляется путём сообщения имени и фамилии лица, принимающего заявку.

6. Гарантия не распространяется на:

- 6.1. услуги по осмотру,

- 6.2. услуги по изменению программного обеспечения ,
- 6.3. эксплуатационные материалы, расходуемые в процессе нормальной эксплуатации, такие как картриджи для фильтров, регенерирующая соль,
- 6.4. повреждения, возникшие в результате: кражи, пожара, действия внешних или атмосферных факторов, использования ненадлежащих эксплуатационных материалов, монтажа дополнительных частей и подузлов без согласия Поставщика,
- 6.5. повреждения, возникшие в результате неправильной эксплуатации,
- 6.6. повреждения, возникшие в результате неправильного хранения устройства и эксплуатационных материалов,

- 6.7. последствия, связанные с прекращением (приостановкой) работы устройства.

7. Покупатель теряет права на гарантийное обслуживание в случае:

- 7.1. несоблюдения рекомендаций и указаний, содержащихся в настоящей документации,
- 7.2. проведения монтажа и ввода в эксплуатацию устройства без соблюдения указаний,
- 7.3. невыполнения в срок осмотров,
- 7.4. самостоятельного выполнения Покупателем или третьими лицами ремонта, переработок и модификаций, несоответствующих условиям гарантии, предоставленной Поставщиком.

Дата ввода в эксплуатацию

Дата Печать и подпись.....

Подтверждение выполнения осмотров:

- | | | |
|------------------------|------------|-----------------------|
| 1. гарантийный осмотр: | дата:..... | печать и подпись..... |
| 2. гарантийный осмотр: | дата:..... | печать и подпись..... |
| 3. гарантийный осмотр: | дата:..... | печать и подпись..... |
| 4. гарантийный осмотр: | дата:..... | печать и подпись..... |
| 5. гарантийный осмотр: | дата:..... | печать и подпись..... |
| 6. гарантийный осмотр: | дата:..... | печать и подпись..... |
| 7. гарантийный осмотр: | дата:..... | печать и подпись..... |
| 8. гарантийный осмотр: | дата:..... | печать и подпись..... |



3. Протокол ввода устройства в эксплуатацию (оригинал) – для Пользователя

Для получения информации, касающейся ввода в эксплуатацию, следует связаться с дистрибьютором или поставщиком устройства.

Беларусь:

ООО «Вистар менеджмент» 220040, г. Минск ул. М. Богдановича, 153б, к. 301

Тел.: +375 17 293 39 90 Факс.: +375 17 293 39 81

E-Mail: info@viessmann.by www.viessmann.by, www.aquahome-info.by

Россия:

ООО «Виссманн» 129 337 Москва Ярославское шоссе, 42

Тел.: +7 495 663 21 11 Факс: +7 495 663 21 12

E-Mail: info@viessmann.ru www.viessmann.ru, www.aquahome-russia.ru

Украина:

ТОВ «ВІССМАНН» Київська обл. 08130 с. Чайки, Києво-Святошинський район, вул. Валентини Чайки, 16

Тел.: +380 44 3639841 Факс: +380 44 3639843

E-Mail: info-ua@viessmann.com www.viessmann.ua, www.aquahome-info.com.ua

Местность:	
Дата:	
Пользователь (эксплуатант):	Адрес: Тел. / факс:
Представитель Пользователя	
Данные Сервисной организации	Полное название компании: Адрес: Тел. E-mail:
Устройство, запускаемое в работу (Информация о модели и серийный номер указаны на наклейке, имеющейся под крышкой рассольного бака).	Мод. №: Сер. №:
Качество необработанной воды	Жёсткость: Железо*: Марганец*:
Качество умягчённой воды	Жёсткость: Железо*: Марганец*:
Примечания	
Дополнения	
Подпись Пользователя:	
Подпись представителя Сервисной организации	

* не требуется в случае водопроводной воды



4. Протокол ввода устройства в эксплуатацию (копия № 1) – для Сервисной организации

Для получения информации, касающейся ввода в эксплуатацию, следует связаться с дистрибьютором или поставщиком устройства.

Беларусь:

ООО «Вистар менеджмент» 220040, г. Минск ул. М.Богдановича, 1536, к. 301

Тел.: +375 17 293 39 90 Факс.: +375 17 293 39 81

E-Mail: info@viessmann.by www.viessmann.by, www.aquahome-info.by

Россия:

ООО «Виссманн» 129 337 Москва Ярославское шоссе, 42

Тел.: +7 495 663 21 11 Факс: +7 495 663 21 12

E-Mail: info@viessmann.ru www.viessmann.ru, www.aquahome-russia.ru

Украина:

ТОВ «ВІССМАНН» Київська обл. 08130 с. Чайки, Києво-Святошинський район, вул. Валентини Чайки, 16

Тел.: +380 44 3639841 Факс: +380 44 3639843

E-Mail: info-ua@viessmann.com www.viessmann.ua, www.aquahome-info.com.ua

Местность	
Дата	
Пользователь	Адрес: Тел./факс:
Представитель пользователя	
Данные Сервисной организации	Полное название компании: Адрес: Тел. E-mail:
Устройство, запускаемое в работу (Информация о модели и серийный номер указаны на наклейке, имеющейся под крышкой рассольного бака).	Мод. №: Сер. №:
Качество необработанной воды	Жёсткость: Железо*: Марганец*:
Качество умягчённой воды	Жёсткость: Железо*: Марганец*:
Примечания	
Дополнения	
Подпись Пользователя	
Подпись представителя Сервисной организации	

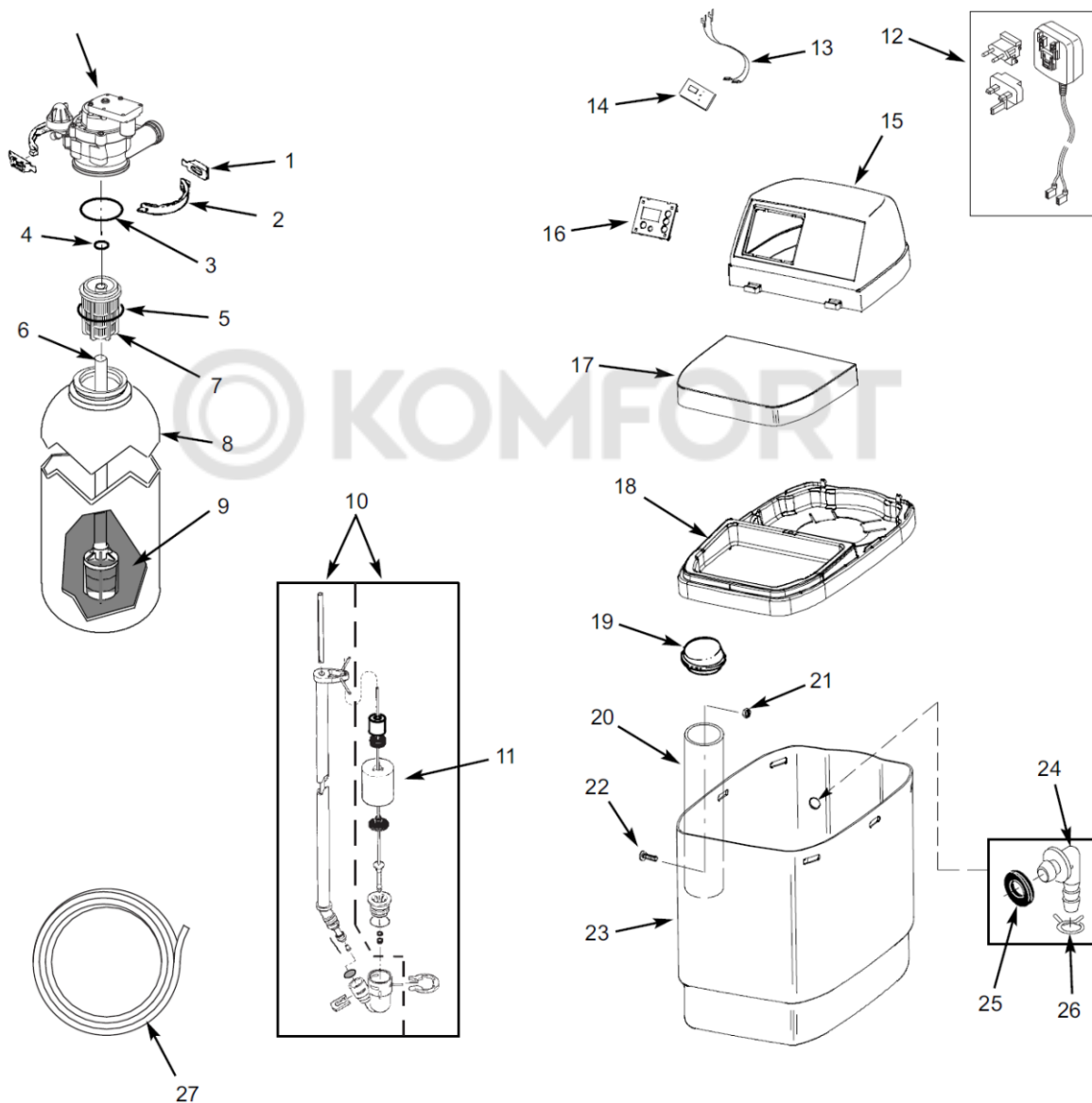
* не требуется в случае водопроводной воды



Раздел VI

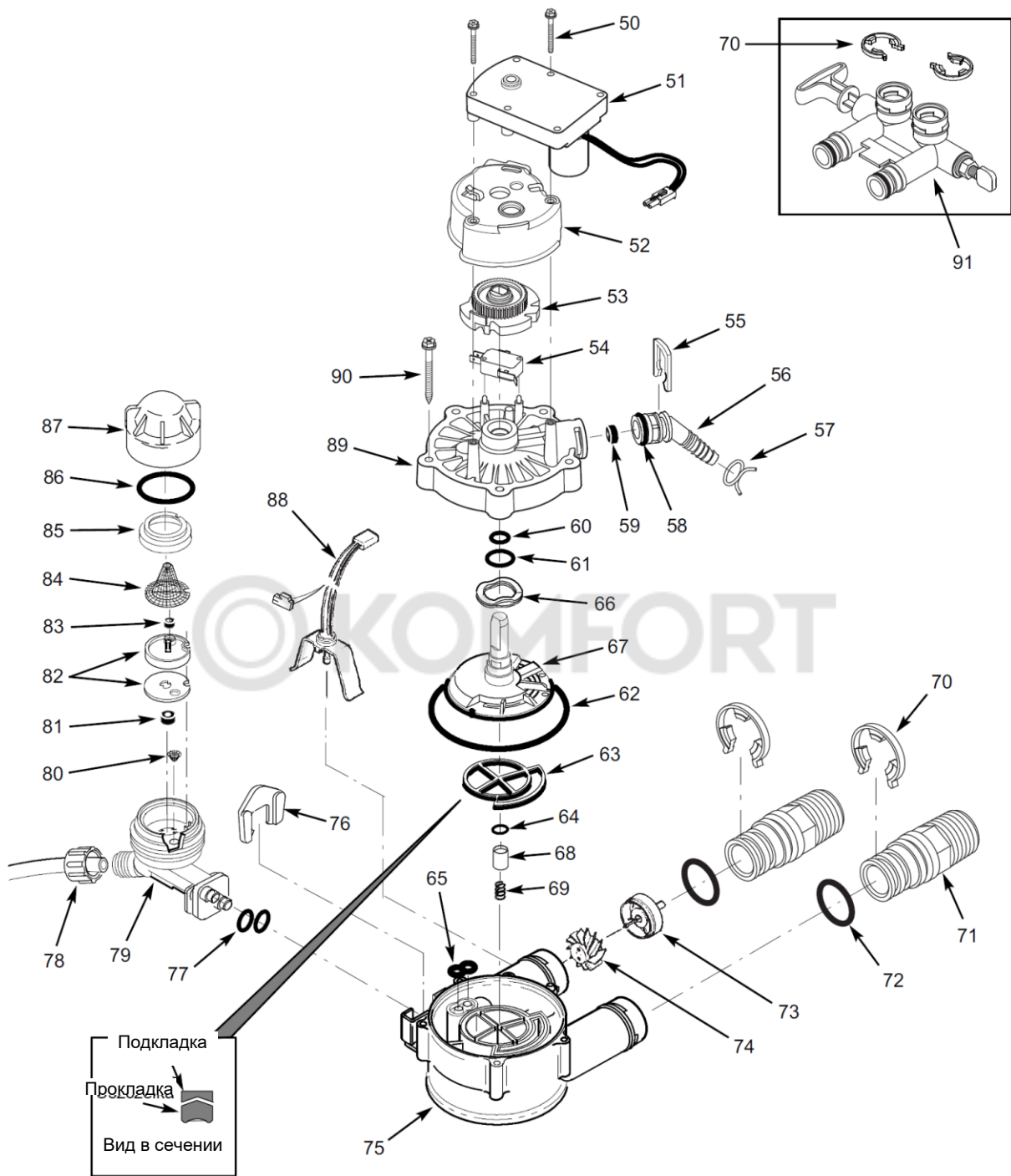
1. Чертежи составных частей устройства

Составные части головки
на отдельной странице



№ п/п	Часть №	Описание
–	7331177	Комплект соединения головка–бутыль (включает поз. 1 и 2)
1	↑	Зажим (клипс) (требуется 2)
2	↑	Полухомут (требуется 2)
–	7112963	Комплект кольцевых прокладок для соединения (включает поз. 3–5)
3	↑	Кольц. прокладка, 73.0 x 82.6 мм
4	↑	Кольц. прокладка, 20.6 x 27.0 мм
5	↑	Кольц. прокладка, 69.9 x 76.2 мм
6	7105047	Коллектор нижний с распределительн. насадкой
7	7077870	Коллектор верхний
8	7256377	Колба (баллон) 20.3 x 63.5 см, Aquahome 11-N
	7264037	Колба (баллон), 20.3 см x 63.5 см, Aquahome 17-N
9	-	Ионообменная смола
10	7310139	Рассольный клапан, Aquahome 11-N
	7310163	Рассольный клапан, Aquahome 17-N
11	7269508	Комплект поплавка с защитой от переливания Aquahome 11-N

	7293395	Комплект поплавка с защитой от переливания Aquahome 17-N
12	7337490	Блок питания, 28 В пост. тока
13	7250826	Удлинитель блока питания
14	7340265	Контроллер с дисплеем (PWA)
15	7294838	Верхняя крышка
16	7266754	Пульт управления
17	7294846	Откидная крышка рассольного бака
18	7295054	Обод
19	7155115	Крышка рассольной шахты
20	7106962	Рассольная шахта, Aquahome 11-N
	7263099	Рассольная шахта, Aquahome 17-N
–	7331672	Монтажный комплект рассолн. шахты ((включает поз. 21 и 22)
21	↑	Гайка барашковая, 1/4-20
22	↑	Винт, 1/4-20 x 1,6 см
23	7339573	Рассольный бак, Aquahome 11-N
	7302259	Рассольный бак, Aquahome 17-N
–	7331258	Набор переливного колена (включает поз. 24–26)
24	↑	Переливное колено
25	↑	Прокладка
26	↑	Зажим шланга
27	7139999	Шланг сточных вод, 6 м
28	7328051	Комплектная головка



№ п/п	Часть №	Описание
50	7338111	Винт 6-19 x 3,5см (требуется 2)
51	7281291	Электродвигатель
52	7337474	Крышка привода
53	7284964	Привод
54	7030713	Микровыключатель
-	7331185	Комплект присоединительного патрубка вытекания сточных вод (содержит № 55–59)
55	↑	Зажим (клипс) патрубка сточной воды
56	↑	Патрубок сточной воды
57	↑	Зажим шланга
58	↑	Кольцевая прокладка 15.9 x 20.6 мм
59	↑	Тарировочная шайба (ограничитель потока) 7,6 л/мин
-	7129716	Комплект прокладок (поз 60–65)
60	↑	Кольцевая прокладка 11.1 x 15.9 мм
61	↑	Кольцевая прокладка 19.1 x 23.8 мм
62	↑	Кольцевая прокладка 85.7 x 92.1 мм
63	↑	Прокладка «пауковая»
64	↑	Кольцевая прокладка 9.5 x 14.3 мм
65	↑	Прокладка "8"
66	7082087	Прижимная пружина
67	7199232	Диск
-	7342665	Комплект прокладки промывной воды (включает поз 64, 68 и 69)
68	↑	Цапфа
69	↑	Пружина
70	7116713	Зажим (клипс)
71	2207800	Присоединительный патрубок 3/4",

72	7170288	Кольцевая прокладка 23.8 x 30.2 мм
-	7113040	Турбина с подкладкой (содержит 2 шт. № 72 и по 1 шт. №73 и 74)
73	↑	Подкладка турбины
74	↑	Турбина
75	7082053	Корпус головки
76	7081201	Зажим (клипс) инжектора
77	7342649	Кольцевая прокладка 6.4 x 9.5 мм, (2 шт.)
78	1202600	Гайка
-	7187065	Комплект инжектора (включает поз 79–87)
79	7081104	Корпус инжектора
80	7095030	Защитная сетка
81	1148800	Тарировочная шайба (ограничитель потока) 1,1 л/мин
82	7187772	Сопло Вентури с прокладкой
	7204362	Прокладка сопла
83	0521829	Тарировочная шайба (ограничитель потока) 0,38 л/мин
84	7146043	Защитная сетка
85	7167659	Прижимной диск
86	7170262	Кольцевая прокладка 28.6 x 34.9 мм
87	7199729	Крышка инжектора
88	7309803	Датчик протока с кабельной проводкой
89	7337466	Крышка головки
90	7342657	Винт 10-14 x 5 см, 5 шт
91	7327631	Байпас 3/4",
-	7290957	Ремонтный комплект инжектора (содержит № 76, 80, 82, 86)

Влияние сточных вод, образующихся при регенерации умягчителя, на систему коммунальной канализации и индивидуальные очистные сооружения.

При эксплуатации ионообменных умягчителей AQUANOME в процессе регенерации в канализационную систему сбрасываются сточные воды в объеме соответствующем 5% всего объема умягченной воды. Сточные воды – это водопроводная вода с повышенным содержанием хлоридов в пределах 100÷155 мг Cl/дм³.

31

Слив таких вод в систему коммунальной канализации полностью допустим (норма это 1000 мг Cl/дм³)

В случае слива в водосточные колодцы, двухъярусные отстойники или в небольшие биологические очистные сооружения для индивидуальных домов рекомендуется предпринять определённые меры предосторожности.

В индивидуальных очистных сооружениях биологический осадок является питательной средой для бактерий, которые преобразуют его в жидкое состояние. По естественным причинам, но также в результате действия хлоридов, содержащихся в указанных сточных водах, количество бактерий может быть слишком малым. Это может вести к снижению эффективности очистки сточных вод. Чтобы предотвратить процессы биологической деградации, рекомендуется использовать препараты, содержащие широкий спектр бактерий. Это эффективно поддерживает процесс очистки сточных вод.

Установку и монтаж устройства с индивидуальным очистным сооружением следует выполнять согласно указаниям производителя очистного сооружения. Производитель не несёт ответственности за возможные повреждения очистного сооружения для индивидуальных домов, возникшие в результате использования устройства AQUANOME.