

## Wilo-VeroLine-IPL/VeroTwin-DPL

Инструкция по монтажу и эксплуатации

## **Содержание:**

- 1. Общие положения**
  - 1.1. Область применения
  - 1.2. Технические параметры насосов
    - 1.2.1. Условные обозначения
    - 1.2.2. Технические данные
- 2. Техника безопасности**
- 3. Транспортировка и хранение**
- 4. Описание изделия и принадлежностей**
  - 4.1. Описание насоса
  - 4.2. Объем поставки
- 5. Монтаж и подключение**
  - 5.1. Монтаж
  - 5.2. Подключение электричества
- 6. Ввод в эксплуатацию**
- 7. Обслуживание**
- 8. Неисправности, причины, устранение**



## 1. Общие положения

Монтаж и ввод в эксплуатацию должны осуществляться только квалифицированным персоналом.

### 1.1. Область применения

Циркуляционные насосы «сухого хода» типа IPL (всасывающий и напорный патрубки на одной линии с трубопроводом) и DPL (сдвоенный) применяются в техническом оборудовании строений. Основные области их применения:

- системы водяного отопления;
- системы охлаждения и кондиционирования воздуха;
- системы промышленного назначения;
- системы горячего и холодного водоснабжения;
- технологические процессы.

### 1.2. Технические параметры насосов

#### 1.2.1. Условные обозначения

	IPL	50/	115-	0,75/	2
IPL = фланцевый насос, всасывающий и напорный патрубки на одной линии					
DPL= сдвоенный насос					
Условный проход, мм					
Номинальный диаметр рабочего колеса, мм					
Номинальная мощность двигателя, кВт					
2-х полюсной двигатель					

#### 1.2.2. Технические данные

допустимые перекачиваемые среды:	вода отопительной системы согласно нормативов VDI 2035	•
	хозяйственная вода	•
	холодная и конденсационная вода	•
	смесь воды с гликолем <sup>1)</sup>	o
	Масляный теплоноситель	o
	другие среды	o
допустимая температура перекачиваемой среды	От -10°C до + 120°C	•
макс. температура окружающей среды	+40°C	
Макс. рабочее давление	10 бар	•
способ установки	на одной линии с трубопроводом (Inline)	•
Материал корпуса насоса	Серый чугун GG- 20	•
Материал рабочего колеса	полипропилен	•
разъемный (укороченный) вал цельный вал (двигатель/насос)	Нерж. сталь Cr-Stahl X2 CrNiMo 1810 (1.4404)	•
	Нерж. сталь Cr-Stahl X20 Cr 13 (1.4021)	•
подсоединение для труб и измерения давления	фланцы PN 16 согласно DIN 2533	•
	фланцы с отверстием Rp 1/8" для измерения давления	•
Электроподключение	3~230В ; 3 ~ 400 В, 50 Гц	•
Класс защиты	IP55	•
защита двигателя	Требуется (при установке выполняется заказчиком)	•
	встроенная защита WSK <sup>2)</sup>	o

Возможны технические изменения!

переключение числа оборотов, регулирование числа оборотов	Многоскоростной мотор (переключение полюсов)	o
	Автоматическое устройство управления (WILO-CR/DR – системы) <sup>3</sup>	o
специальное изготовление двигателя (по заказу)	специальный ток/частота	o
	взрывобезопасность (EEx e)	o

• Стандартное исполнение

o Специальное изготовление или дополнительное оборудование (за дополнительную плату)

- 1) До 40% объемной доли содержания гликоля/от 10% объемной доли гликоля требуется проверка характеристики и консультация с WILLO.
- 2) Требуется защита двигателя от перегрузки;
- 3) При использовании соответствующих Wilo-приборов управления.

При заказе запасных частей указывать типовые данные насосов и двигателей (см. Фирменные таблички).

**Перекачиваемая среда:**

Если применяется смесь воды и гликоля с содержанием гликоля до 40% (или перекачиваемая среда с другой вязкостью, отличной от вязкости чистой воды), следует корректировать гидравлические и мощностные данные насоса, в зависимости от процентного содержания гликоля. Применять только высококачественные добавки со свойствами коррозионной защиты, при этом соблюдать указания производителя.

Перекачиваемая среда должна быть без осадков.

**2. Техника безопасности**

Настоящая инструкция содержит основные указания, которые должны соблюдаться при монтаже и эксплуатации. Перед монтажом и пуском в эксплуатацию она обязательно должна быть изучена монтажным и обслуживающим персоналом.

Необходимо выполнять не только те требования по безопасности, которые изложены в этом разделе, но и те, которые имеются в следующих разделах.

**2.1. Обозначения рекомендаций в инструкции по эксплуатации**

Рекомендации по технике безопасности, содержащиеся в данной инструкции по эксплуатации, несоблюдение которых может вызвать травмы персонала, обозначаются значком



опасность поражения электрическим током обозначается значком



Рекомендации по технике безопасности, несоблюдение которых может вызвать повреждение оборудования, обозначаются как

**ВНИМАНИЕ!**

**2.2. Квалификация персонала**

Персонал, осуществляющий монтаж, должен иметь соответствующую квалификацию для осуществления работ.

**2.3. Опасности при несоблюдении рекомендаций по технике безопасности**

Несоблюдение правил безопасности может повлечь за собой тяжелые последствия для человека и для оборудования. Несоблюдение указаний по безопасности ведет к потере всяких прав на возмещение ущерба.

Возможные последствия:

- Отказ важных функций насоса;
- Возникновение несчастных случаев, посредством электрического или механического воздействий.

## 2.4. Рекомендации по технике безопасности для пользователя

Для предотвращения несчастных случаев необходимо соблюдать правила эксплуатации энергоустановок и правила техники безопасности (охраны труда) при эксплуатации энергоустановок. Опасность поражения электрическим током следует полностью исключить.

## 2.5. Рекомендации по технике безопасности при проверке и монтаже

Все проверочные и монтажные работы должны проводиться квалифицированным в этой области персоналом, который детально и тщательно изучил инструкцию по монтажу и эксплуатации данного насоса. Монтаж и проверка насосов (установок) может производиться только при отключенном от сети и остановленном насосе.

Категорически запрещено производить какие-либо проверки при работающем насосе.

## 2.6. Самовольное изменение конструкции и изготовление запасных частей

Любые изменения насоса/ установки допустимы только после согласования с производителем. Оригинальные запасные части и авторизованные производителем комплектующие служат для обеспечения безопасности и надежности. Применение других запасных частей приводит к тому, что производитель не несет ответственность за возможные последствия.

## 2.7. Недопустимые способы эксплуатации

Работоспособность и безопасность поставляемого насоса (установки) гарантируется только при полном соблюдении требований раздела 1 настоящей инструкции. Допустимые пределы установленные в этом разделе и каталоге ни в коем случае не должны быть нарушены.

## 3. Транспортировка и хранение

### ВНИМАНИЕ!

При транспортировке и промежуточном хранении насос необходимо защитить от влаги и механических повреждений. Транспортировка насоса производится грузовым транспортным средством. Необходимо тщательно закрепить насос и мотор (предохранить от непроизвольного смещения).

Транспортировочные проушины на моторе предназначены для погрузки.



Транспортировочные проушины на моторе предназначены только для транспортировки мотора, а не всего насоса.

## 4. Описание насоса и принадлежностей

### 4.1. Описание насоса

IPL/IDL насосы являются одноступенчатыми центробежными насосами низкого давления, моноблочной конструкции, с напрямую присоединённым фланцевым двигателем. Существуют два варианта исполнения мотора:

- IEC стандартный мотор прямо соединённый с насосом через укороченный вал со специальным креплением между мотором и насосом (рис.1)
- Мотор с удлиненным валом мотор/насос (рис. 2).

Оба исполнения выполнены в виде компактной установки без вибраций.

Корпус насоса IPL имеет Inline конструкцию с расположением всасывающего и нагнетающего патрубков на одной оси. Вал уплотняется скользящим торцевым уплотнением. Насос может устанавливаться на хорошо закрепленной трубе.

DPL имеет два насоса расположенных в одном корпусе (сдвоенный насос). Корпус имеет Inline конструкцию с расположением всасывающего и нагнетающего патрубков на одной оси. В нормальном режиме работает только основной насос. Второй насос включается при пиковых нагрузках. Кроме того, второй насос может использоваться как резервный.

### 4.2. Объем поставки

насос в сборе, инструкция по монтажу и эксплуатации.

## 5. Монтаж и подключение

### 5.1. Монтаж

- Установку производить после окончания всех сварочных и слесарных работ, промывки трубной системы. Загрязнения могут нарушить работу насосов.
- Насосы должны быть установлены в сухом, хорошо проветриваемом помещении.

- Насосы должны быть смонтированы в хорошо доступных местах, так чтобы в дальнейшем можно было легко провести проверку или замену насоса.
- Минимальное расстояние между стеной или другой поверхностью и решеткой вентилятора охлаждения мотора 30 см
- Максимальная температура окружающей среды +40°C
- Перпендикулярно над насосом установить крюк или проушину с соответствующей грузоподъемностью, исходя из общего веса насоса: см. каталог или информационный лист данных, для того, чтобы при обслуживании или ремонте можно было при помощи подъемника или других вспомогательных инструментов поднять насос.
- Запорную арматуру рекомендуется устанавливать до и после насоса. Благодаря этому отпадает необходимость слива и повторного заполнения системы при ремонте и замене насоса
- При монтаже гарантировать, что насос не передается нагрузка от трубопроводов, в том числе и веса трубопроводов.
- Стрелка на корпусе насоса указывает направление движения жидкости через насос
- Насос может устанавливаться в вертикальном или горизонтальном трубопроводе, **кроме положения "Двигатель вниз"**.
- Клеммная коробка двигателя не должна быть направлена вниз. При необходимости корпус двигателя можно повернуть после отворачивания шестигранных болтов.

**Внимание!**

**Внимание!**

**Внимание!**

При повороте двигателя относительно корпуса не повредите уплотнение!

Если установка нуждается в термоизоляции, помните, изолировать можно только корпус насоса. Мотор, фонарь и клеммная коробка должны оставаться свободными. При перекачке воды из резервуара необходимо контролировать уровень воды во всасывающем трубопроводе насоса, чтобы насос ни в коем случае не работал без воды - "на сухую". Минимальное давление на входе в насос должно быть не ниже допустимого значения.

## 5.2. Подключение электричества



Электрическое подключение должно производиться квалифицированным монтером и согласно Правил монтажа и эксплуатации электроустановок.

- Электрическое подключение должно быть выполнено строго в соответствии с ГОСТ 12.1.030-81 ССБТ. Энергобезопасность, защитное заземление, зануление и правилами эксплуатации энергоустановок. Использовать только провода и многополюсные выключатели, в соответствии с последней редакцией IEE.
- Чтобы гарантировать защиту от попадания влаги и конденсата в клеммную коробку, размер силового кабеля должен соответствовать размеру кабельного входа в клеммную коробку для хорошего его обхвата.
- При установке насосов в системах с температурой воды более 90°C должен применяться температуростойкий кабель,



Не допускать соприкосновения силового кабеля с трубопроводом или насосом; убедиться в отсутствии всякого рода увлажнения.

- Вид тока и напряжения в сети проверить и сравнить с данными на шильдике насоса.
- **Соблюдать типовые параметры и характеристики насосов.**
- Выполнить и проверять заземление.
- Схема подключения находится внутри клеммной коробки (также смотри рис. 3).
- Требуется установка защиты двигателя от перегрузки.
- Напряжение питания: 3~400/415 В, 50 Гц.
- Сетевой предохранитель: 16 А инерционного действия.

## 6. Ввод в эксплуатацию

- Заполнить насос, напорный и всасывающий трубопроводы, удалить воздух. Удалить воздух из насоса посредством откручивания болта для удаления воздуха (рис. 1 и 2, поз 9).

### **Внимание!**

Не допускается работа насоса без воды.

Сухой ход повредит скользящее торцевое уплотнение.

- Посредством кратковременного включения проверить совпадает ли направление вращения со стрелкой на корпусе насоса. При неправильном направлении вращения выполнить следующее: поменять две фазы на клеммной плате двигателя (например, L 1 с L 2).
- Для избежания кавитационных шумов и повреждений, вызванных кавитацией, давление на входе в насос должно быть не ниже минимального допустимого значения. Минимальное допустимое давление зависит от режима работы насоса, от положения насоса в сети и должно определяться по значению NPSH насоса для данного режима работы насоса и давлению пара перекачиваемой жидкости.

## 7. Обслуживание

Скользящее торцевое уплотнение в обслуживании не нуждается. Во время запуска возможно появление незначительных капель. Однако время от времени необходим визуальный контроль. При явной утечке необходимо произвести замену уплотнения. WIL0 предлагает ремонтный комплект который содержит необходимые для замены части.

### **Замена скользящего торцевого уплотнения (версия с IEC-мотором, рис.1):**

#### **Демонтаж:**

- Установку отключить от сетевого напряжения и предохранить от несанкционированного включения.
- Закрывать задвижки с обеих сторон насоса.
- Двигатель отсоединить от клемм, если кабель для демонтажа мотора слишком короткий.
- Отвернуть винты муфты вала (поз. 12).
- Отвернуть болты (поз.14) на фланце двигателя и двигатель отделить от насоса.
- Отвернуть болты крепления переходника (фонаря, поз. 11) и вытащить переходник вместе с валом и уплотнением.
- Вытащить стопорное кольцо рабочего колеса (поз. 7)
- Снять рабочее колесо (поз. 2) (пользоваться съёмником!).
- Снять проставочное кольцо (поз. 6)
- Снять вращающуюся часть торцевого уплотнения (поз. 5) с вала.
- Вытащить вал из переходника.
- Снять неподвижную часть торцевого уплотнения с посадочного места в переходнике. Посадочное место аккуратно почистить.
- Аккуратно почистить посадочное место уплотнения на валу. Если вал поврежден или имеются задиры, вал также должен быть заменен.

#### **Монтаж:**

- Установить новую неподвижную часть торцевого уплотнения.
- Установить вал в переходник.
- Установить вращающуюся часть торцевого уплотнения (поз. 5).
- Установить проставочное кольцо (поз. 6) на вал.
- Установить рабочее колесо (поз. 2).
- Установить стопорное кольцо рабочего колеса (поз. 7).
- Установить новое кольцевое уплотнение корпуса насоса (поз. 8).
- Соединить переходник (вместе с валом, рабочим колесом и торцевым уплотнением) с корпусом насоса и закрепить болтами.

- Установить двигатель и завернуть болты (поз. 14).
- Смонтировать муфту соединения валов и закрепить винтами (поз. 12).
- Присоединить кабель электропитания к клеммам мотора.
- Открыть запорные клапаны на входе и выходе насоса.
- Подключить электропитание.
- Повторите действия, описанные в п. 6 – «Ввод в эксплуатацию».

### **Замена скользящего торцевого уплотнения (версия с удлиненным валом мотора, рис.2):**

#### **Демонтаж**

- Установку отключить от сетевого напряжения и предохранить от несанкционированного включения.
- Закрывать запорные краны с обеих сторон насоса.
- Двигатель отсоединить от клемм, если кабель для демонтажа мотора слишком короткий.
- Открутить болты (поз.11) на фланце двигателя и отделить мотор с рабочим колесом и вращающимися частями уплотнения от корпуса насоса.
- Снять стопорное кольцо рабочего колеса (поз.7).
- Рабочее колесо (поз.2) снять с вала (пользоваться съёмником!).
- Снять с вала проставочное кольцо (поз. 6) и вращающиеся части торцевого уплотнения (поз.5)
- Снять кольцевое уплотнение корпуса (поз.8).
- Тщательно очистить посадочную поверхность. Если повреждён вал, то его необходимо заменить тоже.

#### **Монтаж**

- Поставить новое стационарное уплотнительное кольцо
- Поставить новые вращающиеся части торцевого уплотнения (поз. 5) на вал
- Установить переходное кольцо (поз.6) на вал
- Установить рабочее колесо (поз. 2) на вал
- Закрепить его зажимным кольцом (поз. 7)
- Поставить новое кольцевое уплотнение на корпус насоса (поз. 8)
- Закрепить двигатель с рабочим колесом и торцевым уплотнением в корпусе насоса болтами (поз. 11)
- Присоединить кабель электропитания к клеммам мотора.
- Открыть запорные клапаны на входе и выходе насоса.
- Подключить электропитание.
- Повторите действия, описанные в п. 6 – «Ввод в эксплуатацию».



## 8. Неисправности, причины и их устранение.

Неисправность	Причина	Устранение
Насос не запускается или останавливается	Насос заблокирован	Двигатель отключить от сетевого напряжения, расстыковать насос и двигатель, устранить причину блокирования.
	Ослаблена клемма кабеля	Затянуть все клеммные болты
	Дефект предохранителя	Проверить предохранители, дефектные заменить
	Повреждён двигатель	Обратиться в сервисную службу WILO
	Выключатель защиты двигателя установлен неправильно	Выключатель защиты двигателя установить на правильный номинальный ток, согласно данным в таблице двигателя
	Выключатель защиты двигателя сработал из-за высокой температуры окружающей среды	Выключатель защиты двигателя переставить или защитить теплоизоляцией
	При нагреве сработало отключающее реле	Проверить на загрязнение колпак вентилятора и двигатель, при необходимости очистить. Проверить температуру окружающей среды при необходимости путём принудительного охлаждения установить $T < 40^{\circ}\text{C}$
Насос работает с пониженной мощностью	Неправильное направление вращения	Проверить направление вращения при необходимости поменять
	Закрит запорный вентиль на напорном трубопроводе	Запорный вентиль медленно открыть
	Воздух во всасывающем трубопроводе	Устранить не герметичность и удалить воздух
Насос шумит	Недостаточное давление во всасывающем трубопроводе	Повысить давление во всасывающем трубопроводе. Проверить фильтр и вентиль со стороны всасывания и при необходимости очистить
	Повреждён подшипник	Насос проверить и при необходимости отремонтировать

Рис. 1

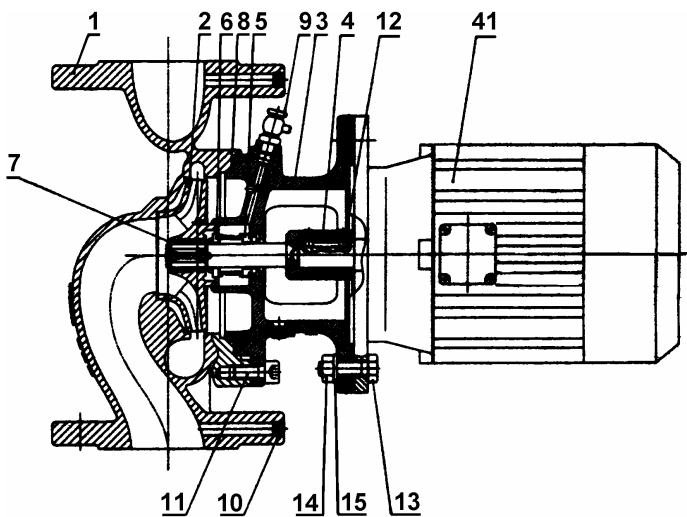


Рис. 2

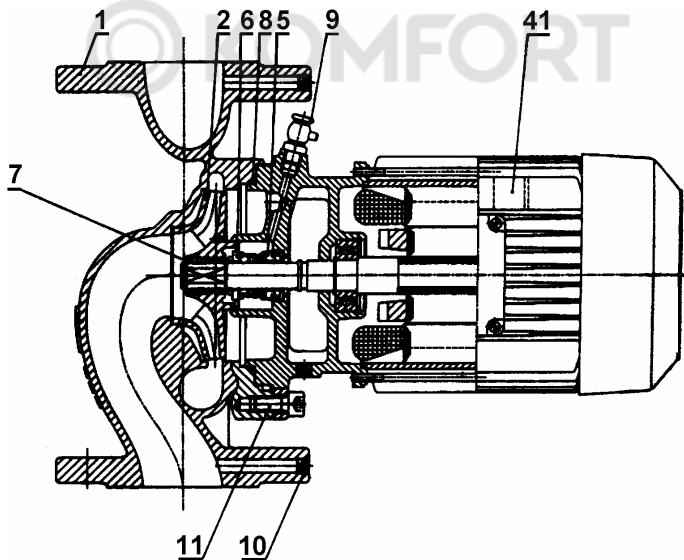
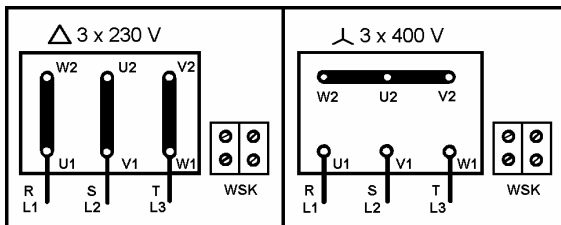


Рис. 3



Возможны технические изменения!

## ПАСПОРТ / ГАРАНТИЙНЫЙ ТАЛОН

**Наименование изделия:** Насос Wilo- \_\_\_\_\_

**Назначение:** Одноступенчатый центробежный насос со скользящим торцовым уплотнением в исполнении Inline

**Изготовитель:** WILO AG D-44263, Dortmund, Nortkirchenstr. 100, Германия

**Арт - номер изделия** \_\_\_\_\_ / **Сер. номер** \_\_\_\_\_

**Импортер:** ООО «ВИЛО РУС», 129110, Москва, пр. Мира, д. 68, стр. 3

**Сертификат соответствия:** РОСС DE.A150.B01826

ГОСТ Р МЭК 60335-2-51-2000, ГОСТ Р 51318.14.1-99,

ГОСТ Р 51318.14.2-99, ГОСТ Р 51317.3.2-99, ГОСТ Р 51317.3.3-99

**Описание изделия:** подробная информация указана в каталоге и на фирменной табличке изделия



**Дата продажи:** \_\_\_\_\_

**Название, адрес торгующей организации:** \_\_\_\_\_

**Печать торгующей организации, подпись продавца:** \_\_\_\_\_

**Внимание:** Гарантийный талон действителен в том случае, если он правильно заполнен: имеется дата покупки, печать и адрес продавца, указаны артикул и серийный номер изделия.

- Гарантийное обслуживание включает в себя бесплатный ремонт или, при невозможности ремонта, замену насосного оборудования, поставленного **ООО «ВИЛО РУС»** в Россию, в течение 24 месяцев, а приборов автоматики и управления в течение 12 месяцев с даты продажи, но не более 27 месяцев и 15 месяцев соответственно со дня отгрузки со склада **ООО «ВИЛО РУС»**. Время гарантийного ремонта определяется степенью неисправности изделия.
- Гарантийные обязательства не распространяются в следующих случаях:
  - нарушение правил транспортировки, хранения, монтажа и эксплуатации, изложенных в «Инструкции по монтажу и эксплуатации»
  - Работа с нерегламентированной в технической документации средой
  - неправильное электрическое, гидравлическое и механическое подключение
  - работа в недокументированных режимах, изложенных в технической документации и на фирменной табличке насоса, запуск насосов без перекачиваемой среды
  - Наличие внешних и внутренних механических повреждений (трещины, сколы, следы ударов и т.п.)
  - Использование приборов управления и защиты других производителей, не отвечающих требованиям WILO, изложенным в технической документации
  - Наличие на изделии признаков ремонта, если ремонт не подтвержден соответствующим документом от уполномоченного сервис партнера **ООО «ВИЛО РУС»**, или изменения внутреннего устройства.
  - Использование неоригинальных запасных частей.
  - Повреждения в результате неисправности или конструктивных недостатков систем, в составе которых эксплуатировалось оборудование.
  - Наличие повреждений полученных в результате воздействия огня, влаги, насекомых, животных, попадания вовнутрь посторонних предметов.
- Гарантийное обслуживание не распространяется на лампы накаливания, предохранители, расходные материалы и уплотнительные прокладки.
- При необоснованности претензий к работоспособности изделия и отсутствия конструктивных неисправностей, диагностика оборудования проводимая специалистами Сервисных центров является платной услугой и оплачивается клиентом.
- Все, поставляемые изделия, являются работоспособными, комплектными и не имеют механических повреждений. Если в течение пяти дней со дня продажи, покупателем не были предъявлены претензии по комплектации товара, внешнему виду, наличию механических повреждений, то в дальнейшем такие претензии не принимаются.
- ООО «ВИЛО РУС»** не несет ответственности за возможные расходы, связанные с монтажом и демонтажем гарантийного оборудования. Настоящая гарантия, ни при каких условиях, не дает право на возмещение убытков, связанных с использованием или невозможностью использования купленного оборудования.

# Сервисные партнеры

## ООО ВИЛО РУС



<b>Астрахань</b>			
ООО ЭЛЕКТРОТЕХНИЧЕСКАЯ КОМПАНИЯ	8512 36 32 33		
<b>Барнаул</b>			
ЗАО КЕЙ СИ ГРУПП	3825 62 28 99		
<b>Владивосток</b>			
ООО АКВАДОМ	4232 33 30 77		
<b>Владимир</b>			
ООО ВЛАДИМИРТЕПЛОГАЗСТРОЙ	4922 44 36 16		
<b>Вологда</b>			
ООО АКВАТОН	8172 75 14 14		
<b>Волгоград</b>			
ООО АРИКОМ	8442 97 21 28		
<b>Воронеж</b>			
ООО ЭНКОР-СЕРВИС	4732 39 24 84		
<b>Екатеринбург</b>			
ЗАО СТКС	343 379 98 99		
ООО ТПК РУТЕНА УРАЛ	343 374 18 22		
ЗАО РУБЕЖ	343 256 33 76		
<b>Иркутск</b>			
ЗАО ВЗКОС	3952 32 42 01		
ООО УСПЕХ-ВЕНТ	3952 25 58 58		
<b>Казань</b>			
ООО ТАТГАЗСЕЛЬКОМПЛЕКТ	8432 55 40 00		
ЗАО ТПК ВИД	843 260 62 03		
<b>Калининград</b>			
ООО ВИЛОТЕРМ-ИНЖЕНЕРНЫЕ СИСТЕМЫ	4012 68 53 33		
ООО КОНТУР ИМПЕКС	4012 56 94 34		
<b>Калуга</b>			
ООО РЕМСТРОЙТЕХНО	4842 54 93 05		
<b>Кемерово</b>			
ЗАО КЕЙ СИ ГРУПП	3842 37 70 99		
<b>Киров</b>			
ТОРГОВЫЙ ДОМ ЭНЕРГИС	8332 25 58 09		
<b>Краснодар</b>			
ООО САНТЕХМОНТАЖ ПЛЮС	861 235 45 30		
<b>Красноярск</b>			
ООО ПРОМКОНСАЛТИНГ	3912 90 00 99		
<b>Курган</b>			
ИП ОВСЯННИКОВ В. Л.	3522 53 52 14		
<b>Курск</b>			
ООО МП ТЕПЛОЭНЕРГЕТИК	4712 32 47 40		
<b>Липецк</b>			
ООО ТЕПЛОВОДОМОНТАЖ-ТВМ	4742 77 53 16		
<b>Москва</b>			
ООО РИЦА-СЕРВИС	495 153 21 57		
ГРУППА КОМПАНИЙ МОВЕКС-ТМ	495 777 33 36		
ООО ЭКО-ГРУПП	495 942 57 01		
<b>Нижний Новгород</b>			
ООО НОВАТЕРМ	8312 78 07 75		
<b>Новороссийск</b>			
ООО ТЕХНОКОМ	8617 77 07 03		
<b>Новосибирск</b>			
ЗАО КУЗБАСС	383 267 59 54		
ЗАО НПП-ЭНЕРГИЯ	383 275 93 83		
ЗАО КЕЙ СИ ГРУПП	383 217 39 54		
<b>Омск</b>			
ОДО ПРЕДПРИЯТИЕ ВЗЛЕТ	3812 60 02 32		
<b>Оренбург</b>			
ООО ОРЕНБУРГТЕПЛОМОНТАЖ	3532 52 71 44		
<b>Пенза</b>			
ООО ПЕНЗАГАЗКОМПЛЕКТ	8412 52 46 62		
<b>Пермь</b>			
ООО ВЕТЛАН-КОМФОРТ	342 290 99 00		
ООО СТКС-ПЕРМЬ	342 219 54 08		
<b>Ростов-на-Дону</b>			
ЗАО ТД СИМЕОН-ИНЖИНИРИНГ	863 250 63 38		
ООО СТВСЕРВИС	863 220 61 06		
<b>Самара</b>			
ООО ПКМП КУБ	846 269 71 40		
<b>Санкт-Петербург</b>			
ООО ЭДС	812 323 08 75		
ЗАО СЗЭМО ГМК	812 331 00 96		
<b>Саранск</b>			
ООО ГАЗКОМПЛЕКТ	8342 48 05 25		
<b>Саратов</b>			
ООО ЭЛЬГЕН	8452 21 55 41		
<b>Ставрополь</b>			
ООО СТРОЙПОЛИМЕР	8652 95 67 51		
<b>Сургут</b>			
СНМУП ЭНЕРГОСЕРВИС	3462 22 45 09		
<b>Томск</b>			
ЗАО КЕЙ СИ ГРУПП	3822 55 01 01		
<b>Тула</b>			
ООО ТЕПЛОСЕРВИС	4872 70 01 13		
<b>Тюмень</b>			
ООО ЖИЛСТРОЙСЕРВИС	3452 75 26 71		
<b>Ульяновск</b>			
ООО ИНСТАЛ-ТЕПЛОСЕРВИС	8422 43 44 24		
<b>Уфа</b>			
ООО АКВА-ЦЕНТР	3472 91 21 21		
СТКС-УФА	3472 64 49 19		
<b>Хабаровск</b>			
ООО ХАБАРОВСКИЙ Ц. Э. Р. С.	4212 48 39 43		
ООО ГИДРОЛЮКС	4212 21 10 23		
<b>Чебоксары</b>			
ООО ЮРАТ	8352 63 01 15		
<b>Челябинск</b>			
НПФ ВОСТОК-ЗАПАД	351 261 22 01		
ООО ФИРМА УРАЛВОДОПРИБОР	351 257 12 39		
<b>Якутск</b>			
ООО КЛИМАТЕХНИКА ХХИ	4112 44 74 25		



ООО ВИЛО РУС  
Россия 123592 Москва  
ул. Кулакова 20  
Т +7 495 7810690  
Ф +7 495 7810691  
wilo@orc.ru  
www.wilo.ru

**Филиалы ООО ВИЛО РУС**

**Владивосток/склад**  
4232 49 60 64

**Екатеринбург/склад**  
343 345 03 50

**Иркутск**  
3952 56 34 24

**Казань/склад**  
843 545 02 22

**Калининград/склад**  
4012 30 34 12

**Краснодар/склад**  
861 225 16 33

**Красноярск/склад**  
3912 50 48 25

**Москва/склад**  
495 781 06 94

**Нижний Новгород**  
8312 77 76 06

**Новосибирск/склад**  
383 210 62 92

**Омск**  
3812 24 07 95

**Пермь**  
342 240 28 39

**Ростов-на-Дону/склад**  
863 267 30 95

**Самара/склад**  
846 277 84 19

**Санкт-Петербург**  
812 329 01 86

**Саратов**  
8452 34 13 10

**Смоленск**  
4812 69 44 59

**Тула**  
4872 31 54 51

**Тюмень**  
3452 49 49 28

**Уфа**  
3472 37 00 59

**Хабаровск/склад**  
4212 27 18 60

**Челябинск**  
351 749 93 89