

Wilo-DrainLift SANI-S



ru Инструкция по монтажу и эксплуатации



© KOMFORT

Содержание

1	Общая информация	5
1.1	О данной инструкции	5
1.2	Авторское право	5
1.3	Право на внесение изменений	5
1.4	Исключение гарантийных обязательств и ответственности	5
2	Техника безопасности	5
2.1	Обозначение инструкций по технике безопасности	5
2.2	Квалификация персонала	7
2.3	Работы с электрооборудованием	7
2.4	Контрольные устройства	7
2.5	Перекачивание опасных для здоровья жидкостей	7
2.6	Взрывоопасная атмосфера в накопительном резервуаре	7
2.7	Транспортировка	8
2.8	Работы по монтажу/демонтажу	8
2.9	Во время эксплуатации	8
2.10	Работы по техническому обслуживанию	9
2.11	Обязанности пользователя	9
3	Применение/использование	9
3.1	Применение по назначению	9
3.2	Использование не по назначению	10
4	Описание изделия	10
4.1	Конструкция	10
4.2	Материалы	11
4.3	Контрольные устройства	11
4.4	Принцип действия	11
4.5	Эксплуатация с частотным преобразователем	12
4.6	Расшифровка наименования	12
4.7	Технические характеристики	12
4.8	Комплект поставки	13
4.9	Принадлежности	13
5	Транспортировка и хранение	13
5.1	Поставка	13
5.2	Транспортировка	14
5.3	Хранение	14
6	Монтаж и электроподключение	15
6.1	Квалификация персонала	15
6.2	Виды установки	15
6.3	Обязанности пользователя	15
6.4	Установка	15
6.5	Электроподключение	22
7	Ввод в эксплуатацию	23
7.1	Квалификация персонала	24
7.2	Обязанности пользователя	24
7.3	Управление	24
7.4	Тестовый режим	24
7.5	Время задержки выключения	25
7.6	Регулировка винта подрыва	25
8	Эксплуатация	25
8.1	Эксплуатационные ограничения	26
8.2	Во время эксплуатации	26
8.3	Аварийный режим	26
9	Вывод из работы/демонтаж	27

9.1	Квалификация персонала.....	27
9.2	Обязанности пользователя.....	27
9.3	Вывод из эксплуатации.....	28
9.4	Демонтаж.....	28
9.5	Очистка и дезинфекция.....	29
10	Техническое обслуживание и ремонт.....	30
11	Запчасти.....	30
12	Утилизация.....	30
12.1	Защитная одежда.....	30
12.2	Масла и смазывающие вещества.....	30
12.3	Информация о сборе бывших в употреблении электрических и электронных изделий.....	30



1 Общая информация

1.1 О данной инструкции

Данная инструкция является составной частью изделия. Соблюдение данной инструкции является обязательным условием использования изделия по назначению и корректного обращения с ним:

- перед выполнением любых работ на изделии или с ним внимательно прочитать инструкцию;
- инструкция должна быть всегда доступна;
- соблюдать все указания по изделию и обозначения на изделии.

Оригинальная инструкция по монтажу и эксплуатации составлена на немецком языке. Все остальные языки настоящей инструкции являются переводом оригинальной инструкции по монтажу и эксплуатации.

1.2 Авторское право

Авторское право на данную инструкцию сохраняется за Wilo. Всякое содержимое любого рода запрещается:

- копировать;
- распространять;
- незаконно использовать в целях конкурентной борьбы.

Wilo оставляет за собой право изменять указанные данные без уведомления и не несет ответственности за технические неточности и/или пропуски.

1.3 Право на внесение изменений

Wilo сохраняет за собой все права на внесение технических изменений в изделие или отдельные элементы конструкции. Использованные изображения могут отличаться от оригинала и служат для иллюстрации изделия в качестве примера.

1.4 Исключение гарантийных обязательств и ответственности

Wilo не несет гарантийных обязательств или ответственности прежде всего в следующих случаях:

- неправильное определение параметров из-за ошибочных или неверных данных пользователя или заказчика;
- несоблюдение данной инструкции;
- применение не по назначению;
- ненадлежащее хранение или транспортировка;
- ошибочный монтаж или демонтаж;
- неправильное техническое обслуживание;
- неразрешенный ремонт;
- ненадлежащее основание;
- химические, электрические или электрохимические влияния;
- износ.

2 Техника безопасности

В этой главе содержатся основные указания для отдельных фаз жизненного цикла. Несоблюдение этих указаний влечет за собой следующие угрозы:

- угроза травмирования людей электрическим током, механических и бактериологических воздействий;
- угрозу загрязнения окружающей среды при утечках опасных материалов;
- материальный ущерб;
- отказ важных функций изделия.

При несоблюдении этих указаний не принимаются иски на возмещение ущерба.

Дополнительно соблюдать инструкции и указания по технике безопасности в приведенных ниже главах!

2.1 Обозначение инструкций по технике безопасности

В данной инструкции по монтажу и эксплуатации используются инструкции по технике безопасности для предотвращения ущерба, причиняемого имуществу и людям. Эти инструкции по технике безопасности представлены разными способами:

- Инструкции по технике безопасности касательно ущерба людям начинаются с сигнального слова, **сопровождаются соответствующим символом** и приведены на сером фоне.



ОПАСНО

Вид и источник опасности!

Проявления опасности и инструкции по ее предотвращению.

→ Инструкции по технике безопасности касательно ущерба имуществу начинаются с сигнального слова **без** символа.

ВНИМАНИЕ

Вид и источник опасности!

Проявления или информация.

Предупреждающие символы

- **ОПАСНО!**
Игнорирование приводит к смерти или тяжелым травмам!
- **ОСТОРОЖНО!**
Игнорирование может привести к (тяжелым) травмам!
- **ВНИМАНИЕ!**
Игнорирование может привести к материальному ущербу, возможно полное разрушение.
- **УВЕДОМЛЕНИЕ!**
Полезное указание по использованию изделия.

Пометки в тексте

- ✓ Условие
- 1. Рабочая операция/перечисление
 - ⇒ Указание/инструкция
 - ▶ Результат



Символы

В данной инструкции используются указанные далее символы.



Опасное электрическое напряжение



Опасность бактериального заражения



Опасность взрыва



Осторожно! Горячие поверхности!



Средства индивидуальной защиты: использовать защитную каску



Средства индивидуальной защиты: использовать защитную обувь



Средства индивидуальной защиты: использовать защитные перчатки



Средства индивидуальной защиты: использовать респиратор



Средства индивидуальной защиты: использовать защитные очки



Запрещается работа в одиночку! Необходимо присутствие второго человека



Полезное указание

- 2.2 Квалификация персонала**
- Работы с электрооборудованием: квалифицированный электрик
Лицо с соответствующим специальным образованием, знаниями и опытом, которое может распознать и предупредить опасности при работе с электричеством.
 - Работы по монтажу/демонтажу: квалифицированный специалист по санитарно-техническому оборудованию
Крепление и защита от противодавления, подсоединение пластиковых труб.
 - Работы по техническому обслуживанию: компетентное лицо (квалифицированный специалист по санитарно-техническому оборудованию)
Знание опасностей, связанных со сточными водами, базовые знания в области установок водоотведения, знание требований стандарта EN 12056.
 - Персонал осведомлен о действующих местных правилах предотвращения несчастных случаев.
 - Персонал прочитал и усвоил инструкцию по монтажу и эксплуатации.
- 2.3 Работы с электрооборудованием**
- Работы с электрооборудованием должен выполнять электрик.
 - Отключить изделие от электросети и защитить от несанкционированного повторного включения.
 - При подключении к сети соблюдать местные предписания.
 - Также необходимо соблюдать требования местного предприятия энергоснабжения.
 - Проинструктировать персонал относительно исполнения электрического подключения.
 - Проинструктировать персонал о возможностях отключения изделия.
 - Необходимо соблюдать технические данные, приведенные в этой инструкции по монтажу и эксплуатации, а также на фирменной табличке.
 - Заземлить изделие.
 - Приборы управления должны быть установлены с защитой от затопления.
 - Поврежденные кабели электропитания следует заменить. Обращаться за консультацией в технический отдел.
- 2.4 Контрольные устройства**
- Приведенные далее контрольные устройства должны предоставляться заказчиком:
- Линейный автомат защиты**
- Размер и коммутационная характеристика линейного автомата защиты определяются в соответствии с номинальным током подключенного изделия. Соблюдать местные действующие предписания.
- Устройство защитного отключения при перепаде напряжения (RCD)**
- Установить устройство защитного отключения при перепаде напряжения (RCD) согласно предписаниям местного предприятия энергоснабжения.
 - При возможности контакта людей с изделием и электропроводными жидкостями установить устройство защитного отключения при перепаде напряжения (RCD).
- 2.5 Перекачивание опасных для здоровья жидкостей**
- Контакт с опасными для здоровья перекачиваемыми жидкостями грозит опасностью бактериального заражения! Во время снятия и перед дальнейшим применением резервуар следует тщательно очистить и продезинфицировать. Соблюдать указанные далее требования.
- Во время чистки резервуара применяются следующие средства защиты:
 - закрытые защитные очки;
 - дыхательная маска;
 - защитные перчатки.
 - Все работники должны быть проинформированы в отношении перекачиваемой жидкости, исходящих от нее опасностей и правильного обращения с ней.
- 2.6 Взрывоопасная атмосфера в накопительном резервуаре**
- Сточные воды, содержащие фекалии, могут образовывать скопления газов в резервуаре. При ненадлежащем выполнении монтажа или технического обслуживания эти скопления газов могут выделяться в рабочее пространство и создавать взрывоопасную атмосферу. Эта атмосфера может воспламениться и привести к

взрыву. Для предотвращения взрывоопасной атмосферы необходимо соблюдать указанные далее требования:

- Резервуар не должен иметь повреждений (трещин, негерметичности, пористости материала)! Эксплуатацию поврежденной установки водоотведения следует прекратить.
- Все подсоединения по месту приточного отверстия, напорного трубопровода, а также линий подвода и удаления воздуха должны быть выполнены герметично в соответствии с предусмотренными правилами!
- линии подвода и удаления воздуха следует проложить через крышу;
- При открывании резервуара (например, для проведения технического обслуживания) обеспечить соответствующее проветривание!

2.7 Транспортировка

- Использовать следующие средства защиты:
 - защитную обувь;
 - защитную каску (при применении подъемного оборудования).
- Соблюдать законы, действующие на месте применения, и предписания по охране труда и предотвращению несчастных случаев.
- При переноске брать изделие за резервуар. Никогда не тянуть за кабель электропитания!
- Для транспортировки изделия массой более 50 кг (110 фунтов) привлекать двух человек. Рекомендуется всегда привлекать к транспортировке двух человек.
- При использовании подъемного оборудования необходимо соблюдать указанные далее правила.
 - Применять только соответствующие действующим предписаниям и допущенные к эксплуатации подъемные устройства и строповочные приспособления.
 - Выбирать строповочные приспособления с учетом конкретных условий (погодные условия, точка строповки, нагрузка и т. д.).
 - Проверить надежность крепления строповочных приспособлений.
 - Обеспечить устойчивость подъемного устройства.
 - В случае необходимости (например, при недостаточном обзоре) привлечь второго человека, который будет координировать процесс.
 - Нахождение людей под подвешенными грузами запрещается. **Не** перемещать грузы над рабочими площадками, на которых находятся люди.

2.8 Работы по монтажу/демонтажу

- Использовать следующие средства защиты:
 - защитную обувь;
 - Защитные перчатки, предохраняющие от порезов
- Соблюдать законы, действующие на месте применения, и предписания по охране труда и предотвращению несчастных случаев.
- Отключить изделие от электросети и защитить от несанкционированного повторного включения.
- Перекрыть приточный и напорный трубопровод.
- Обеспечить достаточное проветривание закрытых помещений.
- При выполнении работ в закрытых помещениях для подстраховки должен присутствовать еще один человек.
- В закрытых помещениях или конструкциях возможно накопление ядовитых или удушающих газов. Принять защитные меры согласно внутреннему трудовому распорядку (например, иметь при себе газосигнализатор).
- Тщательно очистить изделие.

ОСТОРОЖНО! Опасность пожара, связанная с неподходящей одеждой и применением легковоспламеняющихся чистящих средств!

Во время чистки пластмассовых деталей возможно накопление статического заряда. Возникает опасность пожара. Работать только в одежде с антистатическими свойствами, не пользоваться легковоспламеняющимися чистящими средствами.

2.9 Во время эксплуатации

- Открыть все запорные задвижки в приточном и напорном трубопроводе.
- Макс. приточный расход меньше макс. производительности системы.
- Не открывать контрольные отверстия.
- Обеспечить удаление воздуха.

Недопустимые способы эксплуатации и перегрузка приводят к повреждению установки водоотведения. Необходимо строго соблюдать указанные ниже эксплуатационные ограничения.

- Макс. приточный расход/ч: 1500 л (396 галл. США для жидкостей).

- Макс. напор на входе: 5 м (16 футов).
- Макс. давление в напорном трубопроводе: 2,5 бар (36 фунтов на кв. дюйм).
- Температура перекачиваемой жидкости: 3... 40 °C (37... 104 °F), макс. 65 °C (149 °F) в течение 5 мин..
- Температура окружающей среды: 3... 40 °C (37... 104 °F).

ВНИМАНИЕ

Превышение давления в резервуаре!

Если в резервуаре возникает превышение давления, резервуар может разорваться. Для предупреждения превышения давления соблюдать указанные далее правила.

- Максимальный напор на входе составляет 5 м (16,5 фута).
- Максимальный приточный расход должен быть меньше, чем максимальная подача в рабочей точке.

2.10 Работы по техническому обслуживанию

- Поручать проведение работ по техническому обслуживанию **только** компетентным лицам (квалифицированным специалистам по санитарно-техническому оборудованию).
- Использовать следующие средства защиты:
 - закрытые защитные очки;
 - Защитные перчатки, предохраняющие от порезов
 - защитную обувь;
- Отключить изделие от электросети и защитить от несанкционированного повторного включения.
- Перекрыть приточный и напорный трубопровод.
- Использовать только оригинальные детали от изготовителя. Использование неоригинальных деталей освобождает изготовителя от какой-либо ответственности.
- Немедленно устранять утечки перекачиваемой жидкости и эксплуатационных материалов и выполнять утилизацию согласно действующим местным предписаниям.
- Тщательно очистить изделие.

ОСТОРОЖНО! Опасность пожара, связанная с неподходящей одеждой и применением легковоспламеняющихся чистящих средств!

Во время чистки пластмассовых деталей возможно накопление статического заряда. Возникает опасность пожара. Работать только в одежде с антистатическими свойствами, не пользоваться легковоспламеняющимися чистящими средствами.

2.11 Обязанности пользователя

- Обеспечить наличие инструкции по монтажу и эксплуатации на родном для персонала языке.
- Обеспечить необходимое обучение персонала для выполнения указанных работ.
- Предоставлять необходимые средства защиты. Следить за тем, чтобы персонал использовал средства защиты.
- Постоянно поддерживать в читабельном состоянии размещенные на изделии предупреждающие знаки и таблички с указаниями.
- Проинструктировать персонал касательно принципа действия установки.
- Исключить угрозу поражения электрическим током.
- Обозначить и огородить рабочую зону.

Соблюдать указанные далее правила обращения с изделием.

- Запрещается работа с изделием лицам моложе 16 лет.
- Лица моложе 18 лет должны работать под надзором специалиста.
- Запрещается работа с изделием лицам с ограниченными физическими, сенсорными или психическими возможностями.

3 Применение/использование

3.1 Применение по назначению

Перекачивание сточных вод с фекалиями.

- В случае невозможности отвода сточных вод в канализацию с использованием естественного перепада высот.

- Для отвода воды с защитой от обратного потока, если место слива расположено ниже уровня обратного подпора.

УВЕДОМЛЕНИЕ! Если перекачиваются жиросодержащие сточные воды, установите на входе установки водоотведения жируловитель.

Насос в исполнении для агрессивных перекачиваемых жидкостей (SANI...C) может перекачивать указанные далее жидкости.

- Вода бассейнов с максимальным содержанием хлоридов 1,2 мг/л.
- Агрессивные сточные воды с показателем pH от 5 до 12:
 - дождевая вода (соблюдать действующие местные предписания, например стандарт DIN 1986-100);
 - чистящие средства, дезинфицирующие средства, средства для мытья посуды и стирки;
 - конденсат, поступающий от техники максимального использования теплоты топлива.

ВНИМАНИЕ! Показатель pH перекачиваемой жидкости в накопительном резервуаре не должен выходить за пределы допустимого диапазона от 5 до 12.

3.2 Использование не по назначению



ОПАСНО

Взрыв при перекачивании взрывоопасных жидкостей!

Перекачивание легковоспламеняющихся и взрывоопасных жидкостей (бензин, керосин и т. д.) в чистом виде категорически запрещается. Опасность для жизни из-за угрозы взрыва! Установка водоотведения не предназначена для перекачки этих жидкостей.

Не перекачивать указанные далее жидкости.

- Сточные воды из источников сточных вод, находящихся выше уровня обратного подпора, которые могут быть отведены благодаря естественному перепаду высот.
- Жидкости, содержащие строительный мусор, пепел, бытовой мусор, стекло, песок, гипс, цемент, известь, строительный раствор, волокнистые материалы, текстильные изделия, бумажные полотенца, влажные салфетки (например, тканевые салфетки, влажные гигиенические салфетки), подгузники, картон, плотную бумагу, синтетические смолы, деготь, пищевые отходы, жиры, масла.
- Отходы от забоя скота, отходы от утилизации трупов животных и отходы животноводства (навоз и т. д.).
- Ядовитые, агрессивные и коррозионно-активные жидкости, например с содержанием тяжелых металлов, биоцидов, сельскохозяйственных ядохимикатов, кислот, щелочей, солей, воды из плавательных бассейнов.
- Чистящие, дезинфицирующие средства, средства для мытья посуды и стирки в передозированных количествах или со слишком сильным пенообразованием.
- Питьевая вода.

К применению по назначению относится также соблюдение данной инструкции. Любое применение, выходящее за рамки указанных требований, считается применением не по назначению.

4 Описание изделия

4.1 Конструкция

Компактная, готовая к подключению, полностью затапливаемая установка водоотведения с одинарным насосом для перекачивания сточных вод с содержанием фекалий.



Fig. 1: Обзор

1	Накопительный резервуар
2	Контрольное отверстие накопительного резервуара
3	Подсоединение линий подвода и удаления воздуха к накопительному резервуару
4	Подсоединение к напорному патрубку
5	Контрольное отверстие обратного клапана
6	Карман для захвата
7	Подсоединение аварийного слива
8	Электродвигатель

Газо- и водонепроницаемый накопительный резервуар с наклонным коллектором и контрольным отверстием с прозрачной крышкой. Свободный выбор приточных патрубков, система определения уровня с аналоговым выходным сигналом 4 – 20 мА. Подсоединение к напорному патрубку со встроенным обратным клапаном, имеющим контрольное отверстие.

Привод от электродвигателя с поверхностным охлаждением и датчиком контроля температуры обмотки электродвигателя.

Предварительно смонтированный прибор управления для автоматического режима эксплуатации:

Wilo-Control MS-L

- Обобщенная сигнализация неисправности с беспотенциальным контактом
- Встроенная энергонезависимая аварийная сигнализация
- Регулируемое время задержки выключения

Wilo-Control EC-L

- Управление с помощью дисплея и символьного буквенно-цифрового меню
- Обобщенная сигнализация неисправности с беспотенциальным контактом
- Раздельная сигнализация неисправности с беспотенциальным контактом
- Интерфейс ModBus
- Встроенная энергонезависимая аварийная сигнализация
- Регулируемое время задержки выключения

4.2 Материалы

- Корпус электродвигателя: 1.4404 (AISI 316L)
- Гидравлика: PP-GF30
- Рабочее колесо: PP-GF30
- Резервуар: PE
- Обратный клапан: PPS

4.3 Контрольные устройства

Контроль обмотки электродвигателя

Электродвигатель оснащен системой контроля температуры обмотки электродвигателя с биметаллическими датчиками:

- Однофазный электродвигатель: контрольное устройство электродвигателя работает автоматически. Электродвигатель отключается при перегреве. После охлаждения электродвигатель автоматически включается снова.
- Трехфазный электродвигатель переменного тока: получение сигналов и сброс показателей контрольного устройства электродвигателя осуществляется через подключенный прибор управления.

Сигнализация высокого уровня воды с обобщенной сигнализацией неисправности

При достижении уровня затопления включается звуковая и визуальная аварийная сигнализация. Выполняется принудительное включение насоса. Также активируется контакт обобщенной сигнализации неисправности. Через «сухой» контакт может активироваться внешний аварийный сигнал (звуковая сигнализация, сообщение SMS через соединение SmartHome).

Когда вода опустится ниже уровня затопления, насос отключится по истечении времени задержки выключения. Аварийная сигнализация квитируется автоматически.

4.4 Принцип действия

Поступающие сточные воды направляются по подводящей трубе в накопительный резервуар и собираются в нем. Когда уровень воды поднимается до уровня

включения, насос включается. Накопленные сточные воды перекачиваются в подключенный напорный трубопровод. Когда достигается уровень выключения, насос отключается по истечении заданного времени задержки выключения.

При достижении уровня затопления насос включается (принудительное включение). Срабатывает аварийная сигнализация, включая светодиод затопления или выдавая сообщение на дисплей. Через внутренний зуммер может дополнительно осуществляться и звуковая аварийная сигнализация. Также активируется выход для обобщенной сигнализации неисправности (SSM).

4.5 Эксплуатация с частотным преобразователем

Эксплуатация с частотным преобразователем не допускается.

4.6 Расшифровка наименования

Пример:	DrainLift SANI-S.11M/3C
DrainLift	Серия продукции
SANI	Напорная установка для отвода сточных вод
S	Типоразмер
11	Макс. напор
M	Подключение к сети: → M = 1~ → T = 3~
3	Исполнение электродвигателя и прибора управления: → 1 = режим работы: S3, прибор управления: Control MS-L → 3 = режим работы: S3, прибор управления: Control EC-L
C	Исполнение для агрессивных перекачиваемых жидкостей

4.7 Технические характеристики

Допустимая область применения

Макс. приток в час	1500 л (396 галл. США для жидкостей)
Макс. давление в напорном трубопроводе	2,5 бар (36 фунтов на кв. дюйм)
Макс. напор	См. фирменную табличку
Макс. подача	См. фирменную табличку
Макс. напор на входе	5 м (16,5 фута)
Температура перекачиваемой жидкости	3... 40 °C (37... 104 °F), макс. 65 °C (149 °F) в течение 5 мин.
Температура окружающей среды	3... 40 °C (37... 104 °F)

Данные электродвигателя

Подключение к сети	→ SANI-S...M/...: 1~230 В, 50 Гц → SANI-S...T/...: 3~400 В, 50 Гц
Потребляемая мощность [P ₁]	См. фирменную табличку
Номинальная мощность [P ₂]	См. фирменную табличку
Номинальный ток [I _N]	См. фирменную табличку
Частота вращения [n]	См. фирменную табличку
Тип включения	Прямое
Режим работы	S3 10%/60 с → Продолжительность цикла: 60 с → Продолжительность включенного состояния: 6 с → Продолжительность состояния покоя: 54 с
Класс защиты	IP68
Длина кабеля до штекера	1,5 м (5 футов)
Длина кабеля до прибора управления	→ SANI-S.../1...: 4 м (13 футов) → SANI-S.../3C...: 10 м (33 фута)
Штекер	→ Однофазный ток: Штекер с защитным контактом → Трехфазный ток: CEE 16 А, 3P+N+PE, 6h

Подсоединения	
Подсоединение к напорному патрубку	DN 80, PN 10
Приточный патрубок	DN 100/150
Подсоединение линий подвода и удаления воздуха к накопительному резервуару	50 мм (2 дюйма)
Подсоединение аварийного слива	DN 50
Размеры и масса	
Общий объем	47 л (12,5 галл. США для жидкостей)
Макс. полезный объем относительно напора на входе*	25 л/6,5 галл. США для жидкостей (180 мм*)/32 л/8,5 галл. США для жидкостей (250 мм*)
Размер по диагонали	630 мм (25 дюймов)
Масса	28 кг (62 фунта)

Система не рассчитана на перекачивание в длительном режиме работы. Значение максимальной подачи относится к повторно-кратковременному режиму работы S3.

4.8 Комплект поставки

- Установка водоотведения с прибором управления и кабелем электропитания со штекером
- Фланцевый переходник DN 80/100
- Манжета DN 100 для подсоединения к напорному патрубку
- Высокотемпературная двойная муфта 50 мм (2 дюйма) для вентиляционного патрубка
- Высокотемпературная двойная муфта DN 50 к подсоединению для опорожнения
- Набор для приточного отверстия с кольцевой ножовкой 124 мм (5 дюймов) и уплотнением DN 100
- Напольное крепление
- Звукопоглощающие маты
- Аккумулятор 9 В
- Инструкция по монтажу и эксплуатации

4.9 Принадлежности

С напорной стороны

- Фланцевый переходник DN 80 для подсоединения напорного трубопровода DN 80.
- Запорная задвижка фланца DN 80 из литого металла с плоским уплотнением и монтажным материалом.

Со стороны приточного отверстия

- Запорная задвижка DN 100/DN 150 из пластика с жесткими патрубками.
- Уплотнения для приточного трубопровода DN 100/DN 150.
- Наборы для приточного отверстия (уплотнение и ножовка) DN 100/DN 150.

Общая информация

- Ручной мембранный насос с подсоединением R 1½ (без шланга).
- Трехходовой запорный кран для переключения на ручное откачивание.
- Звуковая сигнализация 230 В, 50 Гц.
- Световая сигнализация 230 В, 50 Гц.
- Сигнальная лампа 230 В, 50 Гц.
- Радиопередатчик SmartHome для объединения в сеть с Wilo wibutler.

5 Транспортировка и хранение

5.1 Поставка

После доставки весь груз необходимо сразу же проверить на наличие недостатков (повреждения, комплектность). Обнаруженные недостатки должны быть зафиксированы в перевозочных документах! Кроме того, еще в день доставки необходимо заявить о недостатках транспортному предприятию либо же изгото-

вителю. Заявленные позднее претензии могут быть расценены как недействительные.

5.2 Транспортировка



ОСТОРОЖНО

Травмы ног из-за отсутствия средств защиты!

Во время работы возникает опасность получения (тяжелых) травм. Носить защитную обувь!

Во избежание повреждения установки водоотведения во время транспортировки следует снимать дополнительную упаковку только на месте эксплуатации. Для отправки бывших в употреблении установок водоотведения необходимо их упаковывать в особо прочные, достаточно большие непротекающие пластиковые мешки.

- На накопительном резервуаре имеется два кармана для захвата при транспортировке.
- Никогда не тянуть за кабель электропитания!
- Рекомендуется привлекать к транспортировке двух человек.
- Соблюдать предписания по упаковке:
 - ударопрочная;
 - обеспечить крепление изделия;
 - защита от попадания пыли, масла и влаги.

5.3 Хранение



ОПАСНО

Опасность в связи с наличием угрожающих здоровью перекачиваемых жидкостей! Дезинфицировать установку водоотведения!

После демонтажа и перед выполнением любых других работ необходимо дезинфицировать установку водоотведения! Опасность для жизни! Соблюдать правила внутреннего трудового распорядка! Пользователь должен убедиться в том, что персонал получил и прочел правила внутреннего трудового распорядка!

ВНИМАНИЕ

Полный выход из строя при попадании влаги

При попадании влаги в кабель электропитания кабель и электродвигатель повреждаются. Никогда не погружайте открытые концы кабеля электропитания в жидкость, закрывайте их на время хранения в водонепроницаемую упаковку.

Новые установки водоотведения могут храниться на складе в течение одного года после поставки. При более длительном хранении обращаться за консультацией в технический отдел.

При хранении соблюдать указанные далее правила.

- Надежно установить установку водоотведения на прочное основание и обеспечить защиту от падения и соскальзывания!
- Допустимая температура хранения: $-15... 60\text{ }^{\circ}\text{C}$ ($5... 140\text{ }^{\circ}\text{F}$), максимальная влажность воздуха: 90 %, без конденсации.
Рекомендуется хранение в защищенном от мороза помещении. Температура хранения: $5... 25\text{ }^{\circ}\text{C}$ ($41... 77\text{ }^{\circ}\text{F}$), относительная влажность воздуха: 40... 50 %.
- Полностью опорожнить накопительный резервуар.
- Кабели электропитания свернуть в моток и закрепить на электродвигателе.
- Обеспечить водонепроницаемую защиту открытых концов кабелей электропитания и штекеров.
- Прибор управления размещать для хранения согласно инструкции.
- Закупорить все открытые патрубки.
- Не хранить установку водоотведения в помещениях, в которых проводятся сварочные работы. Образующиеся газы или излучения могут оказывать агрессивное воздействие на детали из пластика и эластомеров.

- Защищать установку водоотведения от прямых солнечных лучей и высокой температуры. Очень высокая температура может вызвать повреждение пластиковых деталей.
 - Компоненты из эластомеров подвержены естественному охрупчиванию. При хранении сроком более 6 месяцев следует обратиться за консультацией в технический отдел.
- 6 Монтаж и электроподключение**
- 6.1 Квалификация персонала**
- Работы с электрооборудованием: квалифицированный электрик
Лицо с соответствующим специальным образованием, знаниями и опытом, которое может распознать и предупредить опасности при работе с электричеством.
 - Работы по монтажу/демонтажу: квалифицированный специалист по санитарно-техническому оборудованию
Крепление и защита от противодавления, подсоединение пластиковых труб.
- 6.2 Виды установки**
- Напольный монтаж внутри здания
 - Монтаж под полом в шахте снаружи здания
- 6.3 Обязанности пользователя**
- Соблюдать действующие местные предписания по предотвращению несчастных случаев и правила техники безопасности.
 - При использовании подъемных устройств соблюдать все предписания, касающиеся работ с подвешиваемыми грузами.
 - Предоставлять необходимые средства защиты. Следить за тем, чтобы персонал использовал средства защиты.
 - При эксплуатации технических установок отвода сточных вод соблюдать местные предписания в отношении канализационной техники.
 - Чтобы обеспечить надежное и функциональное крепление, конструкция/фундамент должны иметь достаточную прочность. Ответственность за подготовку и надлежащее исполнение конструкции/фундамента несет пользователь.
 - Обеспечить свободный доступ к месту установки.
 - Монтаж выполнять согласно действующим местным предписаниям.
 - Проверить комплектность и правильность имеющейся проектной документации (монтажные схемы, место установки, условия подачи воды).
 - Уложить и подготовить трубопроводы в соответствии с проектной документацией.
 - Подключение к сети должно быть выполнено с защитой от затопления.
- 6.4 Установка**



ОСТОРОЖНО

Травмы рук и ног из-за отсутствия средств защиты!

Во время работы возникает опасность получения (тяжелых) травм. Использовать следующие средства защиты:

- защитные перчатки.
- защитную обувь;

Установка в здании

- Обеспечить достаточное проветривание рабочего пространства.
- Оставить минимум 60 см (2 фута) свободного пространства вокруг установки.
- На случай аварии: обеспечить дополнительный приямок для насоса в рабочем пространстве; минимальные размеры: 500 × 500 × 500 мм (20 × 20 × 20 дюймов). Выбрать соответствующий насос. Обеспечить возможность ручного дренажа.
- Уложить все кабели электропитания согласно предписаниям. От кабеля электропитания не должно исходить опасности (опасность споткнуться, повреждение во время эксплуатации). Проверить соответствие поперечного сечения и длины кабелей выбранному способу прокладки.
- Установленный прибор управления не защищен от затопления. Устанавливать прибор управления на достаточной высоте. Обеспечить надлежащую эксплуатацию.

Установка в шахте**ОПАСНО****Опасность для жизни при выполнении работы в одиночку!**

Работы в шахтах и тесных помещениях, а также работы с опасностью падения, являются опасными работами. Эти работы не должны выполняться в одиночку! При выполнении работ для подстраховки должно присутствовать второе лицо.

**ОСТОРОЖНО****Возможность травмирования головы без средств защиты!**

Во время работы возникает опасность получения (тяжелых) травм. При использовании подъемного устройства надевать защитную каску!

ВНИМАНИЕ**Беречь от мороза.**

Мороз может вызвать функциональные нарушения и повреждения. Учитывать глубину промерзания грунта в данной местности. Если установка или переходник для напорного патрубка расположены в зоне замерзания, вывести систему из эксплуатации на морозное время года.

При монтаже установки водоотведения в шахте дополнительно соблюдать следующие правила:

- Во время работы возможно скопление ядовитых или удушающих газов. Обеспечить достаточную вентиляцию. Принять защитные меры согласно внутреннему трудовому распорядку (иметь при себе газометр, сигнализатор газа).
- При скоплении ядовитых или удушливых газов немедленно принять контрмеры.
- Учитывать размер установки водоотведения по диагонали.
- Установка подъемного оборудования: ровная поверхность, чистое и прочное основание. К месту хранения и месту установки должен быть обеспечен удобный доступ.
- Закрепить на установке водоотведения два транспортировочных ремня. Зафиксировать транспортировочные ремни от соскальзывания. Применять только строповочные приспособления, допущенные для использования согласно строительно-технологическим нормам.
- Если погодные условия (например, обледенение, сильный ветер) не позволяют безопасно выполнять работы, их необходимо прекратить.

6.4.1 Указания по крепежному материалу

Монтаж изделия можно выполнять на различных строительных конструкциях (на бетоне, стали и пр.). Поэтому в зависимости от конструкции необходимо выбрать подходящий крепежный материал. Для надлежащей установки необходимо соблюдать следующие указания по крепежному материалу:

- Не допускать трещины и отслаивание монтажного основания, **соблюдать минимальные расстояния.**
- Обеспечить безопасный и надежный монтаж, **соблюдать заданную глубину скважин.**
- Пыль от сверления ухудшает прочность крепления, **обязательно продуть скважину (выдуть из нее пыль).**
- Использовать только исправные детали (винты, дюбели, патроны со строительным раствором).

6.4.2 Указания по системе трубопроводов

Во время эксплуатации система трубопроводов подвержена перепадам давления. Также могут возникать скачки давления (например, при запертии обратного клапана), которые в зависимости от эксплуатационных условий могут в несколько раз превышать давление насоса. Эти перепады давления создают нагрузку на трубопроводы и трубные соединения. Для обеспечения безопасной и безаварийной эксплуатации необходимо рассчитать трубопроводы и соединения трубопроводов в соответствии с указанными далее параметрами и требованиями.

- Трубопроводы являются самонесущими.

На установку водоотведения не должны воздействовать сжимающие или растягивающие усилия.

- Сопротивление системы трубопроводов и трубных соединений давлению.
- Прочность трубных соединений на разрыв (= соединение продольным силовым замыканием).
- Подсоединять трубопроводы так, чтобы исключить напряжение и вибрации.

6.4.3 Этапы работы

Монтаж установки водоотведения выполняется в указанной далее последовательности.

- Подготовительные работы.
- Размещение установки водоотведения.
- Подсоединение напорного трубопровода.
- Подсоединение приточного трубопровода.
- Подсоединение патрубка удаления воздуха.
- Подсоединение патрубка аварийного слива.

6.4.4 Подготовительные работы

- Распаковка установки водоотведения.
- Удаление транспортировочной защиты.
- Проверка комплекта поставки.
- Проверка исправности всех деталей.

ВНИМАНИЕ! Не устанавливать дефектные детали! Дефектные детали могут вызвать сбой в работе установки.

- Принадлежности отложить в сторону и сохранить для последующего применения.
- Подготовка места установки.
 - Монтажная поверхность должна быть горизонтальной и плоской.
 - Оставлено дополнительное свободное пространство минимум 60 см (2 фута).
 - Допускается крепление дюбелями.
 - Чистота, отсутствие крупных твердых частиц.
 - Сухо.
 - Защищено от замерзания.
 - Достаточное освещение.

6.4.5 Размещение установки водоотведения

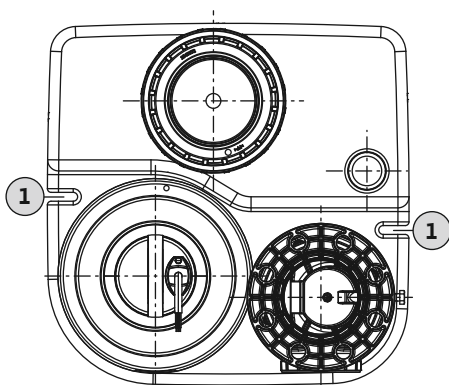


Fig. 2: Вид установки водоотведения сверху

1 Крепежные пазы для напольного крепления

Установку водоотведения следует монтировать с защитой от проворачивания и противодействия. Для этого установку водоотведения необходимо прикрепить к полу.

- ✓ Подготовительные работы завершены.
- ✓ Место установки подготовлено в соответствии с проектной документацией.
- ✓ Крепежный материал подходит для данного основания. **УВЕДОМЛЕНИЕ! Соблюдать требования к крепежному материалу!**

1. Разместить установку водоотведения на месте монтажа и сориентировать относительно системы трубопроводов.

ВНИМАНИЕ! Зафиксировать прибор управления на установке водоотведения от падения. При падении прибор управления может разбиться. УВЕДОМЛЕНИЕ! Установка водоотведения должна быть выровнена по горизонтали.

2. Наметить отверстия для крепежных пазов.
3. Убрать установку водоотведения в сторону.
4. Просверлить и очистить отверстия. Вставить дюбели.
5. Уложить и выровнять звукопоглощающие маты.
6. Поставить установку водоотведения на звукопоглощающие маты и выровнять.
7. Вставить крепежный винт с шайбой через крепежный паз. Вкрутить крепежный винт в дюбель.
8. Закрепить установку водоотведения на полу.

9. Закрепить прибор управления на стене с защитой от затопления (см. инструкцию к прибору управления).
 10. Уложить кабель электропитания согласно предписаниям.
- Установка водоотведения смонтирована с защитой от проворачивания и противодавления. Следующий этап: подсоединить напорный трубопровод.

6.4.6 Подсоединение напорного трубопровода

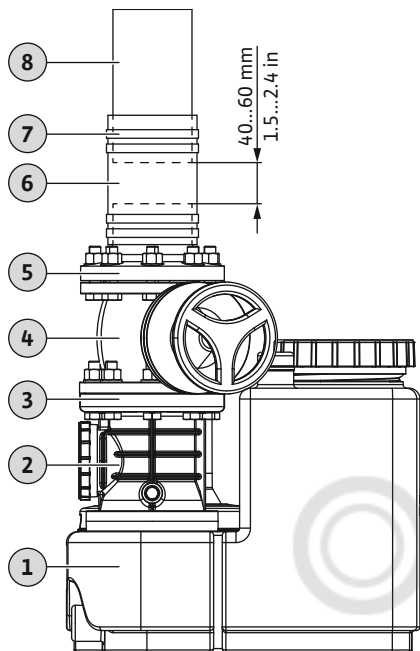


Fig. 3: Монтаж подсоединения к напорному патрубку

1	Установка водоотведения
2	Обратный клапан с устройством подрыва
3	Подсоединение к напорному патрубку
4	Запорная задвижка
5	Фланцевый переходник
6	Манжета, гибкая
7	Хомуты для крепления трубы
8	Напорный трубопровод

При подсоединении напорного трубопровода учитывать указанное далее.

- Условный проход напорного трубопровода должен составлять DN 80 или DN 100.
- Скорость потока в напорном трубопроводе: от 0,7 м/с (2,3 фута/с) до 2,3 м/с (7,5 фута/с).
- Уменьшение диаметра трубы не допускается.
- Все подсоединения должны быть полностью герметичными.
- Для защиты от обратного потока из центрального дренажного канала выполнить напорный трубопровод в виде петли. Нижняя кромка петли трубопровода должна находиться в наивысшей точке над уровнем обратного подпора, определенным местными нормами.
- Напорный трубопровод прокладывать с защитой от замерзания.
- Установить запорную задвижку.

- ✓ Установка водоотведения установлена правильно.
- ✓ Напорный трубопровод установлен надлежащим образом согласно проектной документации и перпендикулярно к напорному патрубку.
- ✓ Имеется монтажный материал:
 - 1x запорная задвижка
 - 1x манжета
 - 4x хомута для крепления трубы

1. Смонтировать запорную задвижку на напорном патрубке.
 2. Смонтировать фланцевый переходник на запорной задвижке.
 - ⇒ Для подсоединения напорного трубопровода с акустической развязкой расстояние между концом напорного трубопровода и концом фланцевого переходника должно составлять 40 ... 60 мм (1,5 ... 2,4 дюйма)!
 - Если расстояние слишком мало, необходимо укоротить напорную трубу.
 - Если расстояние слишком велико, необходимо удлинить или заменить напорную трубу.
 3. Установить на фланцевом переходнике хомуты для крепления трубы.
 4. Надеть манжету на напорный трубопровод.
 5. Надеть манжету на фланцевый переходник.
 6. Выровнять манжету по центру между фланцевым переходником и напорным трубопроводом.
 7. Зафиксировать манжету на фланцевом переходнике и напорном трубопроводе хомутами для крепления трубы, по два на каждом соединении. **Крутящий момент затяжки: 5 Н·м (3,7 фут·фунт-силы)!**
- Напорный трубопровод подключен. Следующий этап: подсоединение приточного трубопровода.

6.4.7 Подсоединение приточного трубопровода

Место приточного отверстия можно свободно выбирать на обозначенных поверхностях задней стенки, обеих боковых стенок и верхней части резервуара.

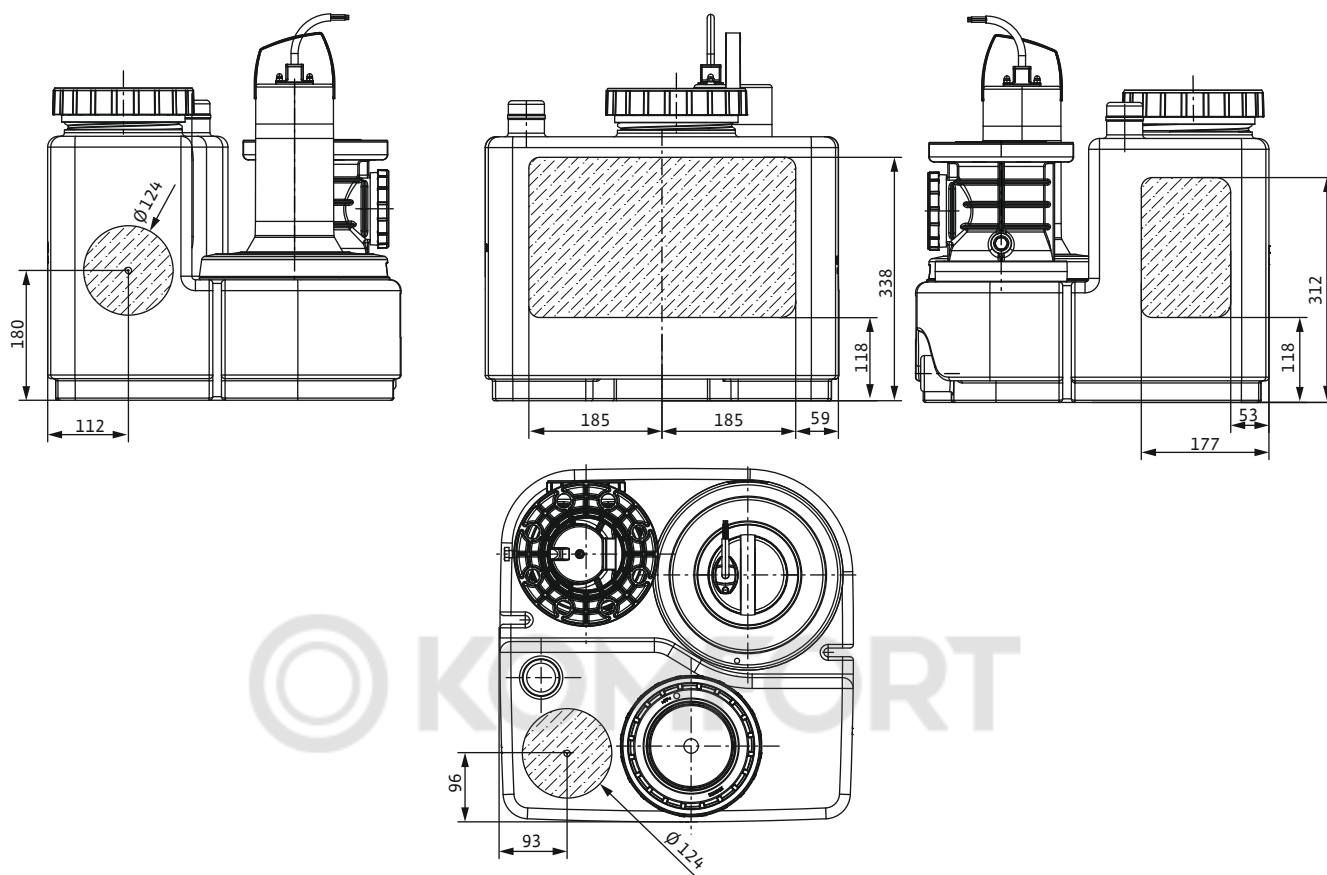


Fig. 4: Поверхности для размещения приточного отверстия

При подсоединении приточного трубопровода учесть указанное далее.

- Подключать приточный трубопровод в отмеченных зонах. Если приточное отверстие находится за пределами отмеченных зон, могут возникнуть указанные далее проблемы.
 - Подсоединение становится негерметичным.
 - Обратный поток в подсоединенном приточном трубопроводе.
- Не допускать пульсирующего притока воды и попадания воздуха в накопительный резервуар. Проложить приточный трубопровод надлежащим образом.

ВНИМАНИЕ! Пульсирующий приток воды или попадание воздуха в накопительный резервуар может вызвать функциональные сбои в установке водоотведения.
- Для возможности самостоятельного опорожнения приточного трубопровода проложить трубопровод с уклоном к установке водоотведения.
- Минимальная высота подсоединения составляет 180 мм (7 дюймов).
- Все подсоединения должны быть полностью герметичными.
- Установить запорную задвижку в приточном трубопроводе.

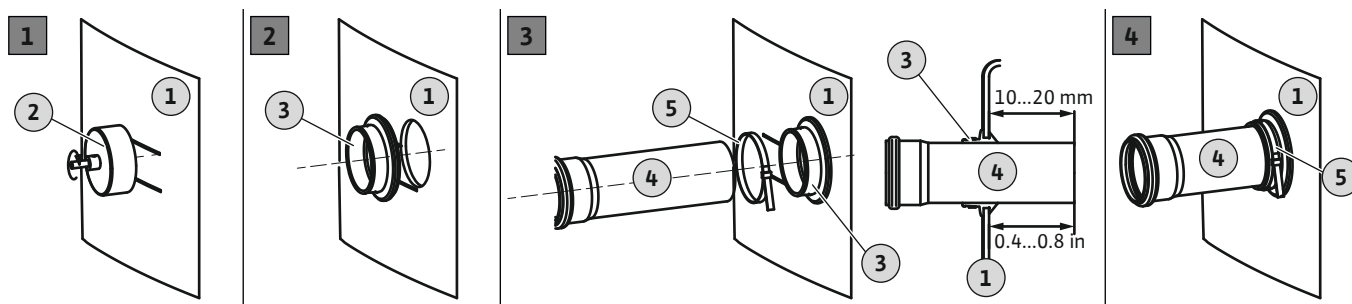


Fig. 5: Подсоединение приточного трубопровода

1	Стенка резервуара
2	Кольцевая ножовка для сверлильного станка
3	Уплотнение для приточного трубопровода
4	Приточная труба
5	Хомут для крепления трубы

- ✓ Установка водоотведения установлена правильно.
 - ✓ Приточный трубопровод к накопительному резервуару установлен надлежащим образом и в соответствии с проектной документацией.
 - ✓ Имеющийся монтажный материал:
 - 1x кольцевая ножовка (DN 100, входит в комплект поставки)
 - 1x сверлильный станок
 - 1x уплотнение для приточного трубопровода (DN 100, входит в комплект поставки)
 - 1x хомут для крепления трубы
1. Отметить место приточного отверстия на накопительном резервуаре.
 2. С помощью кольцевой ножовки просверлить приточное отверстие в стенке резервуара.
Для отверстий на накопительном резервуаре необходимо соблюдать следующее:
 - учитывать размеры поверхностей под приточное отверстие. **ВНИМАНИЕ! Отверстие должно полностью находиться в пределах отмеченных поверхностей под приточное отверстие.**
 - Максимальная частота вращения сверлильного станка: 200 об/мин.
 - Проверить диаметр отверстия! **УВЕДОМЛЕНИЕ! Аккуратно просверлить отверстие для подсоединения. От отверстия зависит герметичность подсоединения!**
 - Следить за аккуратным съемом стружки! Если съем стружки ухудшается, это значит, что материал слишком быстро нагревается и начинает плавиться.
 - ⇒ Прервать процесс сверления, дать материалу остыть и очистить кольцевую ножовку!
 - ⇒ Снизить частоту вращения сверлильного станка.
 - ⇒ Варьировать усилие подачи при сверлении.
 3. Снять грат с поверхности реза и зачистить.
 4. Вставить в отверстие уплотнение для приточного трубопровода.
 5. Надвинуть хомут для крепления трубы на уплотнение для приточного трубопровода.
 6. Обработать внутреннюю поверхность уплотнения для приточного трубопровода смазочным материалом.
 7. Вставить приточную трубу в уплотнение для приточного трубопровода. Ввести приточную трубу в накопительный резервуар на глубину 10...20 мм (0,4...0,8 дюйма).
 8. Прочно соединить уплотнение для приточного трубопровода и приточную трубу хомутом для крепления трубы. **Крутящий момент затяжки: 5 Н·м (3,7 фут·фунт·силы).**
 - ▶ Приточный трубопровод подсоединен. Следующий этап: подсоединение линий подвода и удаления воздуха.

6.4.8 Подсоединение линий подвода и удаления воздуха

Подсоединение линий подвода и удаления воздуха предписывается правилами. Кроме того, подсоединение линий подвода и удаления воздуха должно выполняться в обязательном порядке для безотказного функционирования установки водоотведения. При подсоединении линий подвода и удаления воздуха следует учитывать следующие аспекты:

- линии подвода и удаления воздуха следует проложить через крышу;
- все подсоединения должны быть полностью герметичными.

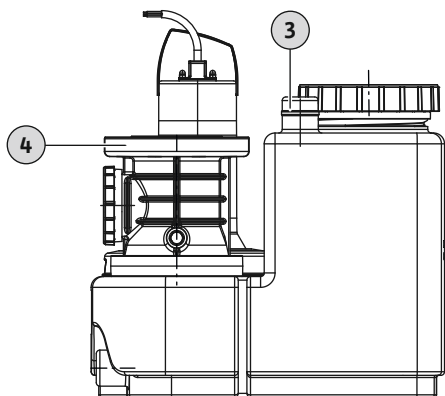


Fig. 6: Подсоединение линий подвода и удаления воздуха к накопительному резервуару

6.4.9 Монтаж ручного мембранного насоса

3	Подсоединение линий подвода и удаления воздуха к накопительному резервуару
4	Подсоединение к напорному патрубку

- ✓ Установка водоотведения установлена надлежащим образом.
- ✓ Линии подачи и удаления воздуха проложены надлежащим образом.
- 1. Надеть на открытый патрубок подвода и удаления воздуха высокотемпературную двойную муфту.
- 2. Вставить в высокотемпературную двойную муфту приточную и вентиляционную трубу.
- ▶ Линии подвода и удаления воздуха смонтированы. В случае необходимости подсоединить ручной мембранный насос к патрубку аварийного слива.



УВЕДОМЛЕНИЕ

Не подсоединять приточный трубопровод к аварийному сливу.

Для инспекционных осмотров или в случае аварии откачка из накопительного резервуара осуществляется через аварийный слив. Не подсоединять к аварийному сливу приточные трубопроводы. Иначе в экстренном случае накопительный резервуар будет невозможно опорожнить.

Для проведения технического обслуживания или в случае отказа установки водоотведения откачку из накопительного резервуара следует проводить вручную. Для этого рекомендуется установить ручной мембранный насос.

ВНИМАНИЕ! В случае отказа установки водоотведения в приточном трубопроводе возникает обратный поток, и накопительный резервуар может разорваться. Перекрыть приточный трубопровод и опорожнить накопительный резервуар.

4	Подсоединение к напорному патрубку
7	Подсоединение аварийного слива

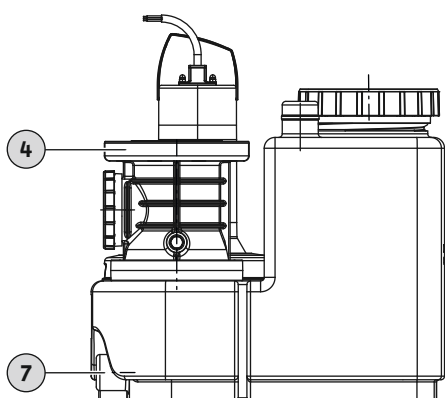


Fig. 7: Подсоединение ручного мембранного насоса

- При установке ручного мембранного насоса следует соблюдать указанное далее.
- Выбрать высоту монтажа для оптимального управления.
 - Подсоединить ручной мембранный насос к патрубку аварийного слива (самая нижняя точка, возможен почти полный слив).
 - Для открытия дренажного подсоединения требуется кольцевая ножовка 30 мм (1,3 дюйма).
 - Подсоединить напорный трубопровод после запорной задвижки, находящейся на напорной стороне. Также подсоединение можно выполнить петлей трубопровода непосредственно на дренажном канале.
 - Все подсоединения должны быть полностью герметичными.
 - При этом соблюдать требования инструкции по монтажу и эксплуатации ручного мембранного насоса.

6.5 Электроподключение



ОПАСНО

Опасность для жизни вследствие поражения электрическим током!

Ненадлежащие действия во время работ с электрооборудованием приводят к смерти вследствие поражения электрическим током. Работы с электрооборудованием должен проводить электрик в соответствии с местными предписаниями.

6.5.1 Предохранитель со стороны сети

Линейный автомат защиты

Размер и коммутационная характеристика линейного автомата защиты определяются в соответствии с номинальным током подключенного изделия. Соблюдать местные действующие предписания.

Устройство защитного отключения при перепаде напряжения (RCD)

- Установить устройство защитного отключения при перепаде напряжения (RCD) согласно предписаниям местного предприятия энергоснабжения.
- При возможности контакта людей с изделием и электропроводными жидкостями установить устройство защитного отключения при перепаде напряжения (RCD).

6.5.2 Подключение к сети

- Соблюдать указания на фирменной табличке.
- Выполнить заземление в соответствии с местными предписаниями.
- Установить розетку с защитой от затопления.
- Исполнение розетки:
 - Однофазный ток: розетка с защитным контактом
 - Трехфазный ток: CEE 16 A, 3P+N+PE, 6h, поле правого вращения

6.5.3 Прибор управления

Прибор управления предварительно смонтирован и настроен (заводские установки). Уложить все кабели электропитания прибора управления, а также кабель подключения к сети согласно местным предписаниям. **ВНИМАНИЕ! Прибор управления устанавливать с защитой от затопления!**

Прибор управления обеспечивает указанные далее основные функции:

- Управление в зависимости от уровня
- Защита электродвигателя
- Контроль направления вращения (только для трехфазного тока)
- Сигнализация высокого уровня воды

В инструкции по монтажу и эксплуатации прибора управления содержится подробное описание указанных далее процедур:

- Электроподключение установки водоотведения к прибору управления
- Обзор и описание функций
- Настройка точек переключения



Точки переключения

Точки переключения установки водоотведения можно отрегулировать соответственно напору на входе. Благодаря этому увеличивается полезный объем. Данные точек переключения всегда приводятся относительно уровня пола.

УВЕДОМЛЕНИЕ! Если приточное отверстие расположено ниже точки переключения «Включение насоса», в приточном трубопроводе создается обратный поток!

Прибор управления Wilo-Control MS-L

В случае прибора управления Control MS-L точки переключения устанавливаются с использованием заданных наборов параметров. Для этого необходимо задать требуемый набор параметров на DIP-переключателе 3:

Точки переключения	Настройка DIP-переключате- ля 3	Заводская установ- ка/возможность выбора
Включение насоса: 180 мм (7 дюймов) Выключение насоса: 115 мм (4,5 дюйма) Сигнализация высокого уровня воды: 200 мм (8 дюймов)		•
Включение насоса: 250 мм (10 дюймов) Выключение насоса: 115 мм (4,5 дюйма) Сигнализация высокого уровня воды: 270 мм (10,5 дюйма)		o

Условные обозначения

• = заводская установка; o = возможность настройки

УВЕДОМЛЕНИЕ! Положение DIP-переключателя 3 задать согласно инструкции по монтажу и эксплуатации прибора управления!

Прибор управления Wilo-Control EC-L

В случае прибора управления Control EC-L точки переключения устанавливаются с использованием меню. В этих целях в указанных меню вводятся следующие значения:

Точки переключения	Заводская установка/ возможность выбора	Меню 5.09	Меню 1.12	Меню 1.13	Меню 5.51
Включение насоса: 180 мм (7 дюймов) Выключение насоса: 115 мм (4,5 дюйма) Сигнализация высокого уровня воды: 200 мм (8 дюймов)	•	1,00	0,60	0,27	0,69
Включение насоса: 250 мм (10 дюймов) Выключение насоса: 115 мм (4,5 дюйма) Сигнализация высокого уровня воды: 270 мм (10,5 дюйма)	o	1,00	0,91	0,27	0,97

Условные обозначения

• = заводская установка; o = возможность настройки; единство единиц измерения точек переключения: метры (м)

УВЕДОМЛЕНИЕ! Принцип действия и меню рассматриваются в инструкции по монтажу и эксплуатации прибора управления!

6.5.4 Эксплуатация с частотным преобразователем

Эксплуатация с частотным преобразователем не допускается.

7 Ввод в эксплуатацию

**ОСТОРОЖНО****Травмы ног из-за отсутствия средств защиты!**

Во время работы возникает опасность получения (тяжелых) травм. Носить защитную обувь!



УВЕДОМЛЕНИЕ

Автоматическое включение после сбоя электропитания

Изделие включается и выключается с помощью отдельных устройств управления в зависимости от процесса. После сбоя электропитания возможно автоматическое включение изделия.

7.1 Квалификация персонала

- Работы с электрооборудованием: квалифицированный электрик
Лицо с соответствующим специальным образованием, знаниями и опытом, которое может распознать и предупредить опасности при работе с электричеством.
- Управление/система управления: обслуживающий персонал, проинструктированный относительно принципа функционирования всей установки.

7.2 Обязанности пользователя

- Обеспечить хранение инструкции по монтажу и эксплуатации около установки водоотведения или в специально предусмотренном для этого месте.
- Предоставить инструкцию по монтажу и эксплуатации на языке персонала.
- Убедиться, что весь персонал прочел и понял инструкцию по монтажу и эксплуатации.
- Все предохранительные устройства и устройства аварийного выключения активированы и проверено их надлежащее функционирование.
- Установка водоотведения предназначена для использования с соблюдением предписанных условий эксплуатации.

7.3 Управление



ВНИМАНИЕ

Неисправность в результате ненадлежащей эксплуатации прибора управления!

После вставки штекера прибор управления запускается в последнем установленном режиме работы. Чтобы ознакомиться с эксплуатацией прибора управления, перед тем, как вставить штекер, необходимо прочитать инструкцию по монтажу и эксплуатации прибора управления.

Управление установкой водоотведения осуществляется через прибор управления. Прибор управления предварительно настроен на работу с установкой водоотведения. Для правильной эксплуатации прибора управления необходимо прочитать его инструкцию по монтажу и эксплуатации.

- Настройки.
- Светодиодные индикаторы/жидкокристаллический дисплей.
- Сообщения аварийной сигнализации.

7.4 Тестовый режим

Перед запуском установки водоотведения в автоматическом режиме необходимо провести пробный пуск. С помощью пробного пуска проверяется исправное функционирование и герметичность системы. Для обеспечения оптимального режима работы установки при определенных обстоятельствах необходимо откорректировать время задержки выключения насоса.

- ✓ Установка водоотведения установлена правильно.
- ✓ Проверена правильность подсоединений.
 1. Включить установку водоотведения: вставить штекер в розетку.
 2. На приборе управления выбрать автоматический режим.
 3. Открыть запорную арматуру в напорном трубопроводе.
УВЕДОМЛЕНИЕ! Запорная арматура в приточном трубопроводе остается закрытой.
 4. Открутить контрольную крышку на накопительном резервуаре.
 5. С помощью шланга медленно заполнить водой накопительный резервуар через контрольное отверстие.
УВЕДОМЛЕНИЕ! Функциональный сбой! Не направлять струю воды непосредственно на поплавковый выключатель.

6. Устройство контроля уровня включает и выключает установку водоотведения.
 - ⇒ Во время пробного пуска выполнить минимум два полных цикла работы всех насосов.
 - ⇒ Чтобы проверить рабочую точку, полностью заполнить напорный трубопровод водой. Повторять тестовый режим до тех пор, пока напорный трубопровод не будет полностью заполнен.
 7. Снова вкрутить контрольную крышку. **УВЕДОМЛЕНИЕ! Герметично закрыть контрольное отверстие на накопительном резервуаре.**
 8. Проверить герметичность всех подсоединений.
 - ⇒ Если все подсоединения герметичны, установку водоотведения можно переводить в автоматический режим.
- ▶ Тестовый режим завершен.
 - ▶ Установка водоотведения **переходит в режим эксплуатации: оставить открытой** запорную задвижку в напорном трубопроводе.
 - ▶ Установка водоотведения **в режиме ожидания: закрыть** запорную задвижку в напорном трубопроводе.

7.5 Время задержки выключения

Время задержки выключения предварительно установлено на заводе на 3 с. При необходимости можно откорректировать время задержки выключения.

- Увеличение полезного объема в одном цикле работы насоса.
- Максимально возможное отсасывание осаждающихся веществ на дне резервуара встроенной системой откачивания до минимального уровня.
- Работа с захватом воздуха для предотвращения гидравлических ударов.

Для настройки времени задержки выключения прочитать инструкцию по монтажу и эксплуатации прибора управления.

ВНИМАНИЕ! При изменении времени задержки выключения учитывать режим работы. От режима работы зависит продолжительность включенного состояния и продолжительность состояния покоя.

7.6 Регулировка винта подрыва

Обратный клапан оснащен винтом подрыва. Для инспекционных осмотров с помощью винта подрыва можно открыть обратный клапан. Это позволяет остаткам перекачиваемой жидкости стечь из напорного трубопровода в накопительный резервуар. Для нормальной работы обратного клапана необходимо восстановить заводскую установку винта подрыва.

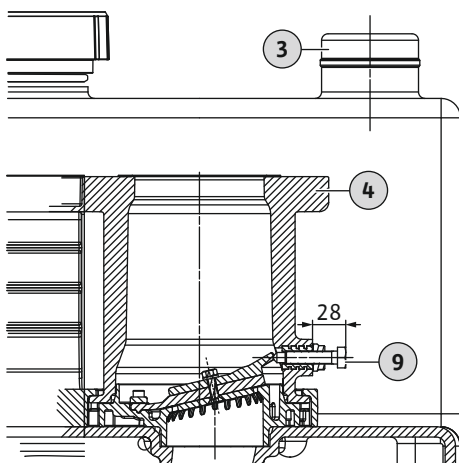


Fig. 8: Положение винта подрыва

3	Подсоединение линий подвода и удаления воздуха к накопительному резервуару
4	Подсоединение к напорному патрубку
9	Винт подрыва

✓ Установка водоотведения в режиме ожидания.

1. Проверка заводской установки винта подрыва: 28 мм (1,1 дюйма)
2. Если винт подрыва вкручен слишком сильно (>28 мм/1,1 дюйма), выкрутите винт подрыва.

ВНИМАНИЕ! Если винт подрыва вкручен слишком сильно, обратный клапан может быть поврежден. Кроме того, это может вызвать слишком сильный шум!

8 Эксплуатация

Обычно установка водоотведения работает в автоматическом режиме и включается/выключается с помощью встроенного устройства контроля уровня.



ОСТОРОЖНО

Опасность получения ожогов горячими поверхностями!

Корпус электродвигателя во время эксплуатации может нагреваться. Возможно получение ожогов. После выключения дать электродвигателю остыть до температуры окружающей среды!

- ✓ Ввод в эксплуатацию выполнен.
- ✓ Пробный пуск выполнен успешно.
- ✓ Управление и принцип работы установки водоотведения известны.
- ✓ Напорный трубопровод полностью заполнен водой.
 1. Включить установку водоотведения: вставить штекер в розетку.
 2. На приборе управления выбрать автоматический режим.
 3. Открыть запорные задвижки в приточном и напорном трубопроводе.
- ▶ Установка водоотведения работает в автоматическом режиме и управляется в зависимости от уровня.

8.1 Эксплуатационные ограничения

Недопустимые способы эксплуатации и перегрузка приводят к повреждению установки водоотведения. Необходимо строго соблюдать указанные ниже эксплуатационные ограничения.

- Макс. приточный расход/ч: 1500 л (396 галл. США для жидкостей).
- Макс. напор на входе: 5 м (16 футов).
- Макс. давление в напорном трубопроводе: 2,5 бар (36 фунтов на кв. дюйм).
- Температура перекачиваемой жидкости: 3... 40 °C (37... 104 °F), макс. 65 °C (149 °F) в течение 5 мин..
- Температура окружающей среды: 3... 40 °C (37... 104 °F).

8.2 Во время эксплуатации

ВНИМАНИЕ

Материальный ущерб из-за гидравлических ударов

Отключение насоса может привести к гидравлическим ударам. Эти гидравлические удары могут повредить напорный трубопровод и установку водоотведения. Чтобы избежать гидравлических ударов, требуется увеличить время задержки выключения. При увеличении времени задержки выключения происходит работа с захватом воздуха и обратный клапан закрывается мягче.



УВЕДОМЛЕНИЕ

Проблемы с установкой при слишком низком напоре

Если высота геодезического напора менее 2 м (6,5 фута), в накопительном резервуаре может возникнуть негерметичность. Обратный клапан закрывается неплотно, т. к. отсутствует необходимое противодействие. Это может вызвать повторное включение (периодическое срабатывание) установки водоотведения.

- Открыть запорные задвижки в приточном и напорном трубопроводе.
- Макс. приточный расход меньше макс. производительности системы.
- Не открывать контрольные отверстия на накопительном резервуаре и обратном клапане.
- Обеспечить подачу и удаление воздуха в накопительном резервуаре.

8.3 Аварийный режим

8.3.1 Отказ контроля уровня

В случае отказа функции контроля уровня необходимо опорожнить накопительный резервуар в ручном режиме. Вся информация о ручном режиме работы приведена в инструкции по монтажу и эксплуатации прибора управления.

ВНИМАНИЕ! Длительный режим работы запрещен! Учитывать режим работы. От режима работы зависит продолжительность включенного состояния и продолжительность состояния покоя.

8.3.2 Выход установки водоотведения из строя

В случае полного отказа установки водоотведения откачать сточные воды ручным мембранным насосом.

1. Закрыть запорную задвижку в приточном трубопроводе.
2. Закрыть запорную задвижку в напорном трубопроводе.
3. Перекачать сточные воды ручным мембранным насосом в напорный трубопровод.

8.3.3 Затопление установки водоотведения (авария)



ОПАСНО

Опасность в связи с наличием угрожающих здоровью перекачиваемых жидкостей!

Авария приводит к контакту с накопленными сточными водами. Учитывать указанную ниже информацию.

- Использовать средства защиты:
 - ⇒ одноразовый защитный костюм;
 - ⇒ закрытые защитные очки;
 - ⇒ респиратор.
- По окончании работы тщательно очистить и продезинфицировать используемые принадлежности (например, ручной мембранный насос, шланги).
- Проздезинфицировать установку водоотведения и рабочее пространство.
- Отвести промывочную воду в канализацию.
- Защитную одежду и материал для чистки утилизировать согласно местным предписаниям.
- Соблюдать правила внутреннего трудового распорядка. Пользователь должен убедиться в том, что персонал получил и прочел правила внутреннего трудового распорядка.



УВЕДОМЛЕНИЕ

Эксплуатация установки водоотведения в случае аварии

Прибор управления не защищен от затопления. Чтобы обеспечить работу установки водоотведения, в том числе, в случае затопления, электрические соединения и прибор управления должны быть смонтированы на достаточной высоте!

9 Вывод из работы/демонтаж

9.1 Квалификация персонала

- Управление/система управления: обслуживающий персонал, проинструктированный относительно принципа функционирования всей установки.
- Работы по монтажу/демонтажу: квалифицированный специалист по санитарно-техническому оборудованию
Крепление и защита от противодавления, подсоединение пластиковых труб.
- Работы с электрооборудованием: квалифицированный электрик
Лицо с соответствующим специальным образованием, знаниями и опытом, которое может распознать и предупредить опасности при работе с электричеством.

9.2 Обязанности пользователя

- Соблюдать местные действующие предписания по предотвращению несчастных случаев и правила безопасности от профессиональных объединений.
- Предоставить в распоряжение необходимые средства защиты и убедиться, что персонал ими пользуется.
- Закрытые помещения хорошо проветривать.
- При скоплении ядовитых или удушливых газов, следует немедленно принять контрмеры!

- При выполнении работ в шахтах и закрытых помещениях для подстраховки должен присутствовать второй человек.
- При применении подъемных устройств необходимо соблюдать все предписания, касающиеся работ с подвешиваемыми грузами и под ними!

9.3 Вывод из эксплуатации

1. Закрыть запорную задвижку в приточном трубопроводе.
 2. Прибор управления переключить в режим ожидания.
 3. Слить накопительный резервуар.
Включить установку водоотведения в ручном режиме и слить накопительный резервуар.
 4. Закрыть запорную задвижку в напорном трубопроводе.
 5. Выключить установку водоотведения.
Вынуть штекер из розетки. **ВНИМАНИЕ! Защитить установку водоотведения от несанкционированного повторного включения.**
- Установка водоотведения выведена из эксплуатации.

Если установка водоотведения выводится из эксплуатации на длительный срок, регулярно (раз в квартал) проводить функциональный прогон. **ВНИМАНИЕ! Функциональный прогон проводится согласно описанию в разделе «Тестовый режим».**

9.4 Демонтаж



ОПАСНО

Риск воздействия опасных для здоровья жидкостей во время демонтажа!

Во время демонтажа возможен контакт с опасными для здоровья жидкостями. При этом учитывать следующее:

- Использовать средства защиты:
 - ⇒ закрытые защитные очки;
 - ⇒ респиратор;
 - ⇒ защитные перчатки.
- Немедленно удалять появляющиеся капли перекачиваемой жидкости.
- Соблюдать правила внутреннего трудового распорядка! Пользователь должен убедиться в том, что персонал получил и прочел правила внутреннего трудового распорядка!



ОПАСНО

Опасность в связи с наличием угрожающих здоровью перекачиваемых жидкостей! Дезинфицировать установку водоотведения!

После демонтажа и перед выполнением любых других работ необходимо дезинфицировать установку водоотведения! Опасность для жизни! Соблюдать правила внутреннего трудового распорядка! Пользователь должен убедиться в том, что персонал получил и прочел правила внутреннего трудового распорядка!



ОПАСНО

Опасность для жизни вследствие поражения электрическим током!

Ненадлежащие действия во время работ с электрооборудованием приводят к смерти вследствие поражения электрическим током. Работы с электрооборудованием должен проводить электрик в соответствии с местными предписаниями.

**ОПАСНО****Опасность для жизни при выполнении работы в одиночку!**

Работы в шахтах и тесных помещениях, а также работы с опасностью падения, являются опасными работами. Эти работы не должны выполняться в одиночку! При выполнении работ для подстраховки должно присутствовать второе лицо.

**ОСТОРОЖНО****Опасность получения ожогов горячими поверхностями!**

Корпус электродвигателя во время эксплуатации может нагреваться. Возможно получение ожогов. После выключения дать электродвигателю остыть до температуры окружающей среды!

- ✓ Установка водоотведения выведена из эксплуатации.
 - ✓ Средства защиты надеты.
 - ✓ Все запорные задвижки закрыты.
1. Для слива из напорного трубопровода в резервуар открыть обратный клапан с помощью устройства подрыва.
 2. Оставшуюся перекачиваемую жидкость откачать ручным мембранным насосом.
 3. Отсоединить приточный трубопровод. Извлечь приточную трубу из уплотнения для приточного трубопровода.
 4. Отсоединить напорный трубопровод. Демонтировать манжету.
 5. Отсоединить вентиляционный патрубок накопительного резервуара. Извлечь вентиляционный канал из высокотемпературной муфты.
 6. Демонтировать всасывающий трубопровод ручного мембранного насоса с патрубка аварийного слива.

ОПАСНО! Опасность для здоровья, связанная со сточными водами. Через патрубок аварийного слива остатки сточных вод вытекают из накопительного резервуара. Собрать сточные воды в подходящие резервуары и направить в канализацию.
 7. Ослабить напольное крепление.
 8. Осторожно извлечь установку водоотведения из системы трубопроводов.
- Установка водоотведения демонтирована. Очистить и продезинфицировать установку водоотведения и рабочее пространство.

9.5 Очистка и дезинфекция

**ОПАСНО****Опасность в связи с наличием угрожающих здоровью перекачиваемых жидкостей!**

Перед выполнением любых других работ выполнить дезинфекцию установки водоотведения! Во время работ по очистке использовать следующие средства защиты:

- закрытые защитные очки;
- дыхательная маска;
- защитные перчатки.

⇒ Указанное выше оснащение — это минимальные требования, которые необходимо соблюдать в части правил внутреннего трудового распорядка! Пользователь должен убедиться в том, что персонал получил и прочел правила внутреннего трудового распорядка!

- ✓ Установка водоотведения демонтирована.
- ✓ Прибор управления имеет водонепроницаемую упаковку.

- ✓ Отвести промывочную воду в канализационный канал в соответствии с местными предписаниями.
- ✓ Согласно внутреннему трудовому распорядку в распоряжение предоставляется дезинфицирующее средство.

УВЕДОМЛЕНИЕ! Строго следовать указаниям изготовителя по применению.

1. Установку водоотведения промыть струей чистой воды сверху вниз.
2. Открыть и промыть контрольные отверстия на накопительном резервуаре и обратном клапане.
3. Промыть струей воды все соединительные патрубки изнутри.
4. Смыть в канал все оставшиеся на земле загрязнения.
5. Дать установке водоотведения высохнуть.
6. Снова закрыть контрольные отверстия на накопительном резервуаре и обратном клапане.

10 Техническое обслуживание и ремонт

Поручать проведение технического обслуживания и ремонта **только** компетентным лицам (например, сотрудникам технического отдела). Проводить техническое обслуживание следует с интервалами согласно EN 12056-4:

- ¼ года для промышленных предприятий;
- ½ года для многоквартирных домов;
- 1 год для многоквартирных домов.

Необходимо зафиксировать проведение всех работ по техническому обслуживанию и ремонту в протоколе. Протокол должен быть подписан ответственным специалистом и пользователем.

По завершении работ по техническому обслуживанию провести пробный пуск.

11 Запчасти

Заказ запчастей осуществляется через технический отдел. Во избежание необходимости уточнений или риска неправильных заказов всегда следует указывать серийный или артикульный номер. **Возможны технические изменения!**

12 Утилизация

12.1 Защитная одежда

Использованную защитную одежду следует утилизировать согласно местным действующим директивам.

12.2 Масла и смазывающие вещества

Эксплуатационные материалы необходимо собирать в подходящие резервуары и утилизировать согласно местным директивам. Немедленно удалять появляющиеся капли перекачиваемой жидкости!

12.3 Информация о сборе бывших в употреблении электрических и электронных изделий

Правильная утилизация и надлежащая вторичная переработка этого изделия предупреждает экологический ущерб и опасности для здоровья людей.



УВЕДОМЛЕНИЕ

Запрещена утилизация вместе с бытовыми отходами!

В Европейском союзе этот символ может находиться на изделии, упаковке или в сопроводительных документах. Он означает, что соответствующие электрические и электронные изделия нельзя утилизировать вместе с бытовыми отходами.

Для правильной обработки, вторичного использования и утилизации соответствующих отработавших изделий необходимо учитывать следующее:

- сдавать эти изделия только в предусмотренные для этого сертифицированные сборные пункты;
- соблюдать местные действующие предписания!

Информацию о надлежащем порядке утилизации можно получить в органах местного самоуправления, ближайшем пункте утилизации отходов или у дилера,

у которого было куплено изделие. Дополнительную информацию о вторичной переработке см. на сайте www.wilo-recycling.com.





© KOMFORT



© KOMFORT



© KOMFORT



© KOMFORT

wilo



Local contact at
www.wilo.com/contact

© KOMFORT

Pioneering for You

WILO SE
Wilopark 1
44263 Dortmund
Germany
T +49 (0)231 4102-0
T +49 (0)231 4102-7363
wilo@wilo.com
www.wilo.com