



**KENTATSU**

DU20-03.01.79



# ИНСТРУКЦИЯ ПО МОНТАЖУ И ЭКСПЛУАТАЦИИ

Котел напольный твердотопливный стальной с ручной загрузкой топлива

VLK SRK-25  
VLK SRK-35  
VLK SRK-45  
VLK SRK-60  
VLK SRK-80

VLK SRK-100  
VLK SRK-130  
VLK SRK-160  
VLK SRK-180  
VLK SRK-200

VLK SRK-250  
VLK SRK-300  
VLK SRK-350  
VLK SRK-400  
VLK SRK-450

VLK SRK-500  
VLK SRK-600  
VLK SRK-700  
VLK SRK-800  
VLK SRK-900

VLK SRK-1000  
VLK SRK-1100  
VLK SRK-1250  
VLK SRK-1350  
VLK SRK-1500

**ВВЕДЕНИЕ** ..... 3

**ОБЩИЕ СВЕДЕНИЯ** ..... 4

### **РУКОВОДСТВО ПО ЭКСПЛУАТАЦИИ**

Общее описание котла ..... 6

Рекомендованное топливо ..... 6

Панель управления котла ..... 6

Заводская паспортная табличка ..... 7

Устройство котла малой мощности ..... 7

Устройство котла большой мощности ..... 8

Взрывной предохранительный клапан ..... 9

Теплоаккумулирующий бак ..... 9

Введение в эксплуатацию ..... 9

Проверка котла перед вводом в эксплуатацию ..... 9

Заполнение и опорожнение системы отопления ..... 9

Первый запуск ..... 10

Регулирование температуры воды  
на выходе из котла ..... 10

Добавление топлива ..... 10

Удаление твёрдых остатков продуктов сгорания ..... 10

Конденсатообразование и смолообразование ..... 10

Кратковременное отключение котла ..... 10

Долговременное отключение котла ..... 10

Важные предупреждения ..... 11

Уход за котлом и техническое обслуживание ..... 11

Ремонт котла ..... 11

Чистка котла ..... 11

### **РУКОВОДСТВО ПО МОНТАЖУ**

Комплект поставки ..... 12

Монтаж ..... 12

Размещение котла ..... 12

Планировка котельной ..... 12

Технические характеристики ..... 13

Схемы обвязки котла ..... 15

Схема электрических подключений ..... 16

**ГАРАНТИЙНЫЕ ОБЯЗАТЕЛЬСТВА** ..... 17

**ГАРАНТИЙНЫЙ ТАЛОН** ..... 18

**ОТМЕТКА О ПРОВЕДЕННЫХ РАБОТАХ И  
ТЕХНИЧЕСКИХ ОБСЛУЖИВАНИЯХ** ..... 19



*Производитель оставляет за собой право вносить изменения в конструкцию, дизайн и функциональные возможности своей продукции без уведомления. Более подробную информацию по внесённым изменениям можно получить на сайте [www.daichi.ru](http://www.daichi.ru)*

## ВВЕДЕНИЕ

Благодарим вас за доверие к продукции марки Kentatsu. Оборудование Kentatsu спроектировано и изготовлено в соответствии с современными нормами и правилами. Инженерный центр компании осуществляет постоянный контроль качества в процессе производства. Котлы серии VLK SRK полностью соответствуют европейским нормам и сертифицированы на территории России.

Оборудование изготовлено на заводе «KORDINAMİK DIŞ TİCARET LİMİTED ŞİRKETİ.»

Место нахождения: VATAN O.S.B. MAHALLESİ, 305 CADDE NO:13/1 ISPARTA – TÜRKİYE, Турция.

Лицом, выполняющим функции иностранного изготовителя, на территории России является компания ООО «Даичи», 125130, город Москва, Старопетровский проезд, дом 11, корпус 1, этаж 3, офис 20, Российская Федерация. Телефон горячей линии 8-800-200-00-05.



Данное изделие подчиняется Директиве ЕС об утилизации электрического и электронного оборудования (Директива WEEE). Отработанные изделия подлежат транспортировке в установленные центры по утилизации и переработке. Для получения детальной информации просим вас обратиться в местные отделения.



Дата производства указана на шильдике котла.



Обратите особое внимание на разделы, отмеченные следующим символом:

**ВНИМАНИЕ**

## ОБЩИЕ СВЕДЕНИЯ

- Не устраняйте и не повреждайте надписи на котле.
- Оборудование должно использоваться по прямому назначению. Эксплуатация котла не по назначению может повлечь за собой выход из строя и снятие с гарантии.
- Установку котла должны осуществлять авторизованные производителем сервисные центры или монтажные организации, прошедшие обучение у производителя и имеющие разрешительную документацию на работы.
- Сотрудник сервисной организации, вводящий котел в эксплуатацию, обязан ознакомить пользователя с техникой безопасности во время эксплуатации оборудования.
- Котел оборудован заводской вилкой. Подключите вилку в розетку с заземлением. Характеристики электросети: 220 В, 50 Гц. Не рекомендуется использовать для электроснабжения котла удлинители. Запрещено пользоваться незаземленным котлом. При необходимости электрический шнур котла может быть укорочен или удлинен, для этого обратитесь к специалисту АСЦ. Электробезопасность котла достигается только тогда, когда он правильно заземлен, согласно действующим нормам безопасности. Для защиты электронной платы котла рекомендуется использовать стабилизатор напряжения с параметрами работы 220В ±10% и реле напряжения с параметрами 220В ±10% и временем срабатывания не более 100 мс.
- Производитель отклоняет любую ответственность телесного повреждения лиц, животных, и повреждения вещей в виду отсутствия заземления котла и несоблюдения стандартов.
- Запрещается использовать для электрического заземления водопроводные трубы.
- В случае возникновения какой-либо неисправности внимательно ознакомьтесь с инструкцией по монтажу и эксплуатации.
- Для устранения неисправностей котла, связанных с оборудованием, необходимо обращаться в авторизованный производителем сервисный центр.
- В помещении, где установлен котел, должна быть предусмотрена приточная и вытяжная вентиляция.
- Отопительный котел VLK SRK вместе с сопутствующим оборудованием должен быть установлен и использован в соответствии с проектной документацией, действующими законами и техническими нормами, а также согласно инструкциям изготовителя.
- Время от времени проверяйте давление теплоносителя посредством манометра. Давление теплоносителя не должно быть менее 1 бар. В случае периодического падения или повышения давления во время нагрева необходимо обратиться в авторизованный сервисный центр.
- Если вы не будете эксплуатировать ваш котел в течение длительного времени, отключите электропитание. Во избежание разморозки котла и трубопровода системы отопления полностью слейте воду из котла и системы.
- В случае ремонта используйте только оригинальные запасные части от производителя. Запрещается вмешательство во внутреннее устройство котла и внесение в него каких-либо изменений.
- Производитель не несет ответственности и не предоставляет гарантию на неисправности, возникшие вследствие невыполнения условий, перечисленных в инструкции по монтажу и эксплуатации.
- Ежегодно проводите периодическое техническое обслуживание для обеспечения многолетней эффективной эксплуатации вашего котла. Для проведения планового технического обслуживания обращайтесь в авторизованный сервисный центр.
- Установка котла допускается только с соблюдением норм и правил принятых на территории страны назначения данного типа оборудования.
- Котлы должны транспортироваться любым видом крытого транспорта в соответствии с правилами перевозки грузов, действующими на данном виде транспорта. Котлы должны храниться на стеллажах или на полу на деревянных поддонах (штабелирование) в соответствии с манипуляционными знаками на упаковке. Срок хранения - не ограничен. Так как котлы проходят проверку на заводе производителе, то наличие небольшого количества воды в теплообменнике вполне возможно. При соблюдении правил транспортировки, присутствующая вода не приведет к выходу из строя узлов. Неисправности, вызванные неправильным хранением либо транспортировкой, являются не гарантийными и производитель за них ответственности не несет.

### ПРЕДУПРЕЖДЕНИЕ

Не пользуйтесь котлом, если в помещении, где он установлен (или в смежном) присутствуют взрывоопасные пары, такие как пары растворителей, красок, бензина или пыль.

## 1. УКАЗАНИЯ ПО ТЕХНИКЕ БЕЗОПАСНОСТИ И ПОЯСНЕНИЯ СИМВОЛОВ

### 1.1 Указания по технике безопасности.

#### При появлении запаха дымовых газов

- Выключить котельное оборудование.
- Проветрить помещение.
- Незамедлительно обратиться в авторизованный сервисный центр

#### Монтаж

- Монтаж элементов котельного оборудования разрешается выполнять только авторизованным и обученным специалистам сервисных или монтажных организаций.
- Запрещается переоборудование деталей системы дымоудаления.
- Обеспечить соответствия нормативным размерам вентиляционные отверстия в дверях, стенах и окнах.

#### Техобслуживание

- Заказчику необходимо заключить договор на техническое обслуживание с авторизованным сервисным центром и обеспечить проверку и техобслуживание оборудования в соответствии с требованиями производителя.
- При ремонте и техническом обслуживании котла применять только оригинальные запасные части.

#### Взрывчатые и легковоспламеняющиеся материалы

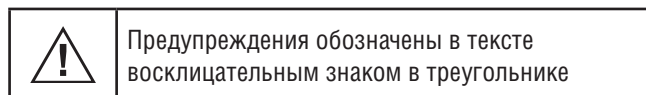
- Не использовать и не хранить вблизи от прибора легковоспламеняющиеся материалы (бумагу, растворители, красители и т.п.).

#### Воздух для горения / воздух помещения

- Обеспечьте беспрепятственную и достаточную подачу воздуха к помещению где установлено оборудование, в соответствии с требованиями по вентиляции.
- Не допускать загрязнения воздуха для горения агрессивными веществами.

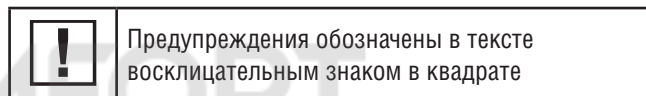
### 1.2 Расшифровка символов

#### Предупреждения



**ВНИМАНИЕ** означает, что возможно получения травм и имущественного ущерба.

#### Важная информация



**ВАЖНО** указания содержат важную информацию, относящуюся к тем случаям, когда отсутствует угроза здоровью.

### ОБЩЕЕ ОПИСАНИЕ КОТЛА

Котлы VLK SRK на твёрдом топливе предназначены для отопления как жилых, так и производственных помещений. Правильная работа котла зависит от качества монтажа и правильности обслуживания.

Котлы VLK SRK предназначены для систем с принудительной циркуляцией. Котлы конструктивно представляют собой трехходовой котел жаротрубной конструкции с ручной загрузкой топлива и дутьевым вентилятором. Жаровые трубы изготовлены из котловой стали, что обеспечивает длительный срок эксплуатации котла.

Котел оснащен трубопроводными участками для подключения отопительного контура, расширительного бака и линии подпитки/слива. При монтаже котлов VLK SRK необходимо установить на выходе теплоносителя группу безопасности, включающую в себя автоматический воздухоотводчик, манометр и аварийный сбросной клапан на 3 бар. Отвод теплоносителя из сбросного клапана необходимо обеспечить в дренажную линию с разрывом струи. При выходе из строя котла по причине отсутствия группы безопасности или расширительного бака, ремонт будет считаться не гарантийным и подлежит к оплате владельцем оборудования в полном объеме.

Управление котлом осуществляется с помощью интерфейсной панели.

Все котлы VLK SRK комплектуются вентиляторами наддува для контроля процессом горения.

К стальному корпусу котла крепятся детали облицовки, покрытые с внутренней стороны высокоэффективной теплоизоляцией.

Для правильной работы котла и его экономичной эксплуатации важно, чтобы его мощность соответствовала потерям тепла отапливаемых помещений. Выбор котла меньшей мощности ведёт к недостаточному отоплению помещений и невыполнению требований по тепловому комфорту. При выборе котла слишком большой мощности его производительность снижается, что ведёт к повышенному образованию конденсата и смолы.

### ПАНЕЛЬ УПРАВЛЕНИЯ КОТЛА

Котёл VLK SRK оборудован контроллером с микропроцессорным управлением. Для ввода значений параметров служат кнопки, расположенные на панели управления. На ЖК дисплей выводится информации о состоянии котла, а также параметры и их значение.

### РЕКОМЕНДОВАННОЕ ТОПЛИВО

Котлы с ручной загрузкой топлива VLK SRK могут работать на следующих видах топлива: уголь, брикетированный торф, топливные брикеты, древесина. Влажность древесины должна быть не более 20%.

Уголь рекомендуется использовать с влажностью не более 40%, зольностью не более 4,7% и теплотворной способностью не более 7000 ккал/кг. Содержание мелких фракций в топливе не более 4%.

#### ! ВАЖНО

*Использование кокса и антрацита в качестве основного, неразбавленного топлива запрещено.*

*Это может привести к преждевременному износу и выходу из строя элементов оборудования.*

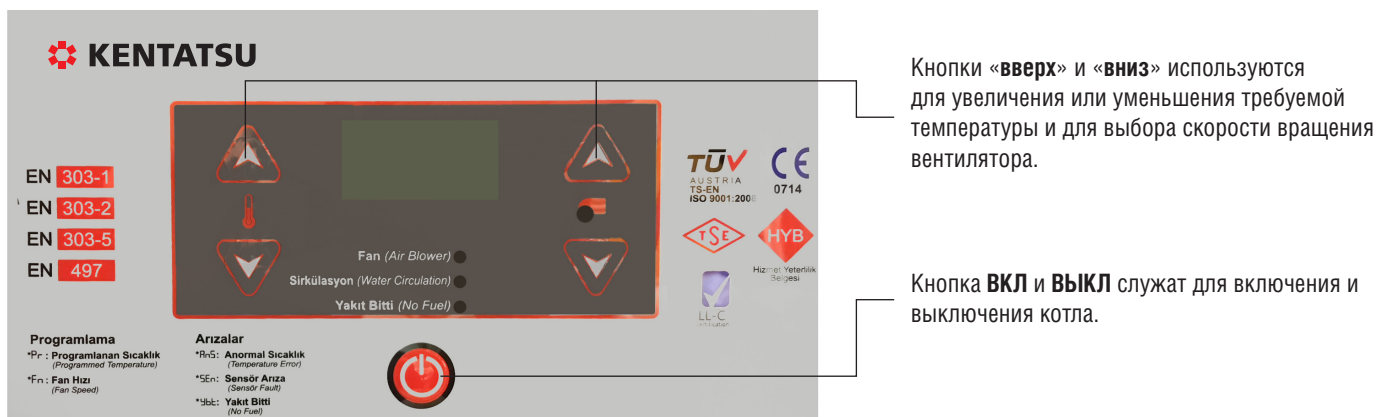
*Мы рекомендуем использовать коксовые угли и антрацит лишь в качестве дополнения к основному топливу. Используя в виде основного топлива уголь различных марок с добавлением кокса и антрацита, можно достичь значительного увеличения эффективности горения и снижения расходов на отопление, но и ускорить процесс изнашивания элементов котла.*

*В случае применения в качестве основного, неразбавленного топлива различных видов коксовых углей и антрацита гарантийные обязательства на вышедшее из строя оборудование не распространяются.*

Использование топлива низкого качества снижает КПД и уменьшает срок службы котла. Обращаем внимание, что под каждый вид топлива необходимо настроить необходимое количество воздуха (с помощью регулировки заслонки вентилятора или скорости вращения), во избежание перегрева и увеличения отложений в дымогарной части котла.

#### ! ВАЖНО

*Не используйте топливо, отличное от описанного в инструкции.*



Кнопки «вверх» и «вниз» используются для увеличения или уменьшения требуемой температуры и для выбора скорости вращения вентилятора.

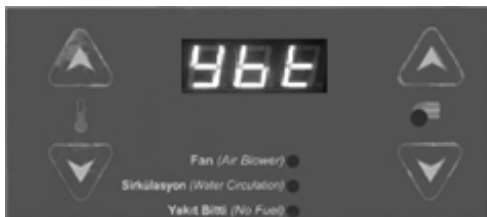
Кнопка ВКЛ и ВЫКЛ служат для включения и выключения котла.

Рис. 1. Панель управления котла VLK SRK.

**AnS** – при чрезвычайном увеличении температуры теплоносителя, система защиты включает циркуляционный насос, выключает вентилятор, дает звуковое оповещение и код ошибки на дисплее.



**Ybt** – кончилось топливо. Добавьте топливо в котел и если необходимо проведите процедуру его розжига.



**SEn** – датчик поврежден или выдает неверные показания. Необходимо перезапустить котел, если перезапуск и обесточивание котла не помогли, датчик нужно заменить на новый.



**Y38** – предупреждение об отсутствие топлива: котел достигает запрограммированной температуры теплоносителя, затем, если температура котла снижается ниже 30 °С, на экране появляется код ошибки. Вентилятор и циркуляционный насос останавливаются. Необходимо проверить наличие топлива и перезапустить котел.



## ЗАВОДСКАЯ ПАСПОРТНАЯ ТАБЛИЧКА

На заводской паспортной табличке приведены следующие сведения о котле:

- Модель
- Мощность котла
- Дата производства
- Рабочая температура
- Испытательное давление
- Рабочее давление
- Подача топлива
- Тип дымохода
- Электрическое подключение
- Вес нетто
- Вес брутто

## УСТРОЙСТВО КОТЛА МАЛОЙ МОЩНОСТИ

Котёл оборудованы контроллером с микропроцессорным управлением. Для ввода значений параметров служат кнопки. На ЖК дисплей выводится информации о состоянии котла, а также параметры и их значение.

Котлы малой мощности поставляется в собранном виде.

Рычаг привода колосниковых решеток позволяет стряхивать несгоревшие остатки топлива (зола, шлак, пепел) в поддон для золы.

Автоматический воздушный шибер открывается (расположен на всасывающем патрубке вентилятора) под действием потока воздуха от работающего вентилятора. Если автоматика котла отключила вентилятор, шибер закроется под собственным весом. Закрытие шибера предотвратит поступление воздуха для горения, горение замедляется.

Турбулизаторы в жаровых трубах изготовлены из углеродистой стали и являются съемными. Не рекомендуется эксплуатировать котел без турбулизаторов, так как это приведет к снижению его эффективности.

1. Панель управления
2. Жаровые трубы
3. Дверца для чистки жаровых труб
4. Дверца топки
5. Дверца зольника
6. Поддон для золы (поставляется в комплекте не со всеми моделями)
7. Вентилятор
8. Рычагом привода колосников (комплектуются не все модели)
9. Патрубок слива
10. Патрубок подключения к дымоходу
11. Подача в систему
12. Возврат из системы
13. Турбулизатор

Заводская паспортная табличка

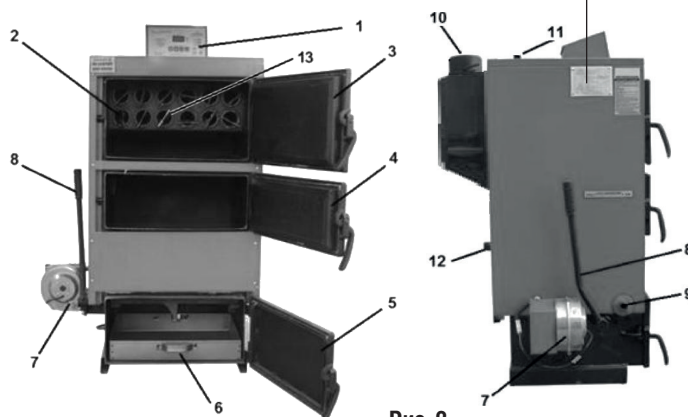
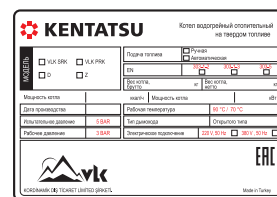


Рис. 2.

## УСТРОЙСТВО КОТЛА БОЛЬШОЙ МОЩНОСТИ

Котел большой мощности поставляется в собранном виде.

Котёл оборудованы контроллером с микропроцессорным управлением. Для ввода значений параметров служат кнопки. На ЖК дисплей выводится информации о состоянии котла, а также параметры и их значение.

Автоматический воздушный шибер открывается (расположен на всасывающем патрубке вентилятора) под действием потока воздуха от работающего вентилятора. Если автоматика котла отключила вентилятор, шибер закрывается под собственным весом. Закрытие шибера предотвратит поступление воздуха на горение, горение замедляется.

Турбулизаторы в жаровых трубах изготовлены из углеродистой стали и являются съемными. Не рекомендуется эксплуатировать котел без турбулизаторов, так как это приведет к снижению его эффективности.

- 1 – панель управления
- 2 – жаровые трубы
- 3 – дверца для чистки жаровых труб
- 4 – дверца топки
- 5 – дверца зольника
- 7 – вентилятор
- 8 – возврат теплоносителя
- 9 – патрубок подключения к дымоходу
- 10 – Турбулизатор

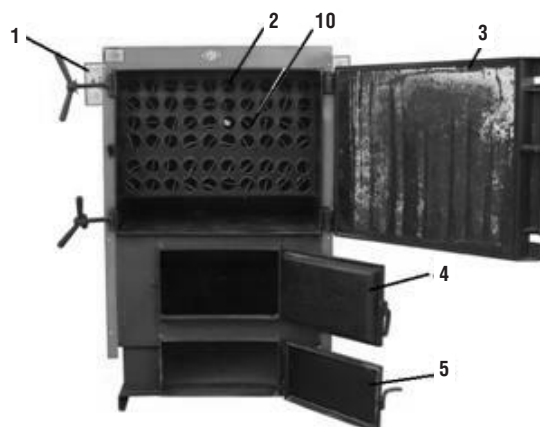


Рис. 4.



Рис. 3. Схема движения дымовых газов в трехходовом теплообменнике для котла VLK SRK-25-100.



Рис. 5. Схема движения дымовых газов в трехходовом теплообменнике для котла VLK SRK-130-1500.

### ВАЖНО

1. Котлы большей мощности VLK SRK не имеют приводного рычага для поворота колосников.
2. Котлы большей мощности имеют встроенный взрывной предохранительный клапан.
3. В котлах.  
 VLK SRK-25 по VLK SRK-80 - вентилятор располагается сбоку котла;  
 VLK SRK-100 по VLK SRK-200 - вентилятор располагается спереди котла;  
 VLK SRK-250 по VLK SRK-1500 - вентилятор располагается сзади котла.



## ТЕПЛОАККУМУЛИРУЮЩИЙ БАК

Вместе с котлом рекомендуется устанавливать теплоаккумулирующий бак. Это устройство, позволяющее эксплуатировать котёл с номинальной мощностью и с максимальной эффективностью, вне зависимости от потребности тепла в системе. Такая схема позволяет экономить до 20% топлива. Благодаря применению аккумулирующего бака увеличивается срок службы котлов и дымоходов - минимальное образование дегтя и кислоты. Кроме того, его подключение позволяет эксплуатировать низкотемпературные системы отопления, например, системы «теплого пола». Усредненный объем теплоаккумулирующего бака подбирается из расчета 50 литров на 1 кВт полезной тепловой мощности котла.

### ! ВАЖНО

Установку аккумулирующего бака проводите в соответствии с инструкциями производителя выбранного Вами бака.

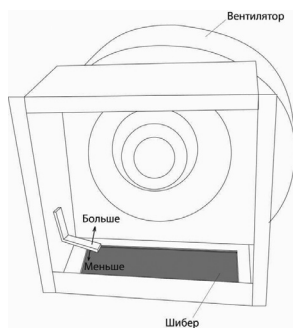


Рис. 6.1 Регулировка шиберной заслонки.

Автоматический воздушный шибер открывается под действием потока воздуха от работающего вентилятора. Если автоматика котла отключила вентилятор, шибер закроется под собственным весом. Закрытие шибера предотвратит поступление воздуха для горения.

В зависимости от вида топлива, сопротивления системы дымоудаления и желаемой мощности можно регулировать степень открытия шиберной заслонки.

Для этого открыть крышку воздухоприемника вверх и подогнуть стопорную пластинку, которая определяет степень поднятия (открытия) заслонки, тем самым регулируя количество воздуха, поступающего на горение (Рис. 6.1).

## ВВЕДЕНИЕ В ЭКСПЛУАТАЦИЮ

### Проверка котла перед вводом в эксплуатацию

Перед вводом котла в эксплуатацию Сотрудник авторизованного сервисного центра обязан проверить:

- Соответствие монтажа проекту.
- Заполнение, герметичность системы отопления и давление в ней.
- Присоединение к дымовой трубе – подключение возможно только при наличии разрешения соответствующей организации, занимающейся ревизией дымовых труб. Диаметр дымовой трубы должен быть не меньше диаметра выхлопного патрубка котла.
- Функционирование регулировочных элементов системы отопления.

### ! ВАЖНО

Сотрудник авторизованного сервисного центра, вводящий котел

в эксплуатацию, обязан ознакомить пользователя с техникой безопасности во время эксплуатации и обслуживания оборудования и вписать дату ввода котла в эксплуатацию в гарантийный талон.

### Заполнение и слив системы отопления

- Для предотвращения образования коррозии, котел и трубопроводы должны быть всегда заполнены водой;
- Теплоноситель должен соответствовать следующим параметрам:

НОРМИРУЕМЫЙ ПОКАЗАТЕЛЬ	ЗНАЧЕНИЕ ПОКАЗАТЕЛЯ
Растворенный кислород, г/м <sup>3</sup>	Не более 0.05
Свободная углекислота, г/м <sup>3</sup>	Отсутствуют
Значение pH	8.3 - 9.5
Взвешенные вещества, г/м <sup>3</sup>	Не более 5.0
Жесткость воды, мг-экв/л	0.05 - 0.1

- Если вода не соответствует данным параметрам, необходимо предусмотреть дополнительные устройства подготовки воды.
- В качестве теплоносителя для систем отопления рекомендуется использовать подготовленную воду.

Перед первым пуском необходимо тщательно промыть систему отопления, чтобы удалить из нее все загрязнения.

Невыполнение этого условия может привести к засорению теплообменника и последующему локальному перегреву.

Для предотвращения попадания взвешенных частиц в котел из системы отопления, необходимо установить на обратной линии фильтр механической очистки. При выходе из строя котла по причине отсутствия фильтра на трубе возврата теплоносителя, ремонт будет считаться не гарантийным и подлежит к оплате владельцем оборудования в полном объеме.

Компания Kentatsu допускает использование в качестве теплоносителя карбоксилатных незамерзающих жидкостей в том случае, если изготовитель незамерзающей жидкости гарантирует, что продукция не причиняет вреда теплообменнику и другим комплектующим котла.

При использовании антифриза необходимо, чтобы система отопления соответствовала проекту, в котором учтены теплофизические свойства незамерзающей жидкости, т.к. антифризы имеют отличные характеристики от воды (теплоёмкость, теплопроводность, максимальная рабочая температура, вязкость, расширение жидкости). Данные свойства незамерзающих жидкостей могут привести к снижению производительности оборудования, перегревам, а так же некорректной работе системы отопления в целом, что в свою очередь может привести к выходу из строя оборудования.

При несоблюдении вышеизложенных рекомендаций, гарантия на оборудование не поддерживается.

### ! ВАЖНО

Заполнение или дополнение системы отопления водой возможно только на холодном или остывшем котле.

### Первый запуск

Заполните котел топливом и разожгите. Розжиг легче всего производить с использованием мелких дров, затем, когда топливо разгорится, постепенно добавляйте крупные дрова или уголь. Когда топливо разгорится, закройте дверь загрузки топлива.

Включите котел в сеть. Нажмите на панели управления кнопку «включить/выключить» (рис. 1 стр. 6).

Отрегулируйте необходимую температуру подачи с помощью кнопок «**вверх**» и «**вниз**». Диапазон устанавливаемой температуры 30 - 90°C.

Температура включения циркуляционного насоса установится автоматически.

Панель управления имеет встроенный регулятор скорости вращения вентилятора. После розжига котла отрегулируйте на панели управления параметр вентилятора, чтобы добиться оптимального сгорания топлива.

Когда топливо прогорит, на экране появится индикация : **Ybt**. Загрузите новое топливо и нажмите разблокировку.

Когда топливо прогорит полностью, система остановится автоматически.

#### При появлении индикации:

**AnS** – перегрев. Необходимо выждать время, чтобы котел остыл.

**SEn** – датчик поврежден или выдает неверные показания. Необходимо перезапустить котел, если перезапуск котла не помог, датчик нужно заменить на новый.

#### Регулирование температуры теплоносителя на выходе из котла

Для установки требуемой температуры подачи теплоносителя в систему отопления используйте кнопки «**вверх**» и «**вниз**» на панели управления котла (см. Рис. 1). Автоматика будет отслеживать динамику изменения температуры теплоносителя и управлять процессом горения с помощью вентилятора для поддержания температуры на уровне, заданной пользователем.

Диапазон регулирования температуры 30 - 90°C.

#### ПРЕДУПРЕЖДЕНИЕ

*Не устанавливайте низкой температуры подачи теплоносителя. Это приведет к сильному образованию конденсата в котле и дымоходе и к ускоренной коррозии металла котла и разрушению дымохода. Оптимальная температура теплоносителя 65 - 80°C.*

#### Добавление топлива

Добавьте топливо при появлении индикации **Ybt**. Для добавления топлива откройте дверь загрузки. Заполните топку и снимите котел с блокировки нажав одновременно кнопку «**ON/OFF**» и кнопку температуры «**вниз**».

#### ПРЕДУПРЕЖДЕНИЕ

*Во время добавления топлива следите за тем, чтобы не обжечься о горячие части котла.*

#### Удаление твёрдых остатков продуктов сгорания

Зольный ящик нужно регулярно очищать, не допуская его переполнения, чтобы не создавалось препятствие для поступления воздуха для горения.

#### Конденсатообразование и смолообразование

При первых растопках на стенках холодного котла конденсируется влага, которая, стекая по стенкам, может вызвать предположение о наличии течи котла. Это запотевание прекращается после оседания золы на внутренних стенках котла. При эксплуатации котла с низкой температурой воды, как правило, ниже 65 °С, и, с использованием влажного топлива, в дымовых газах образуется конденсат, который стекает по холодным стенкам котла. Отопление на низкой температуре оказывает негативное влияние и на срок службы дымохода. Поэтому рекомендуется оснастить котёл си-

стемой подмеса подачи в обратную магистраль для поддержания температуры возвратной воды не ниже 60 °С. Смолообразование в котле происходит при аналогичных условиях (низкая мощность, низкая температура), при плохом горении (недостаток воздуха для горения, котёл гаснет). Чтобы избежать конденсатообразования и смолообразования в котле, рекомендуется эксплуатировать котёл с температурой воды более 70 °С и выбирать котёл в соответствии с необходимой мощностью системы отопления.

Слишком мощный котёл страдает от того, что его необходимо эксплуатировать с низкой температурой.

#### ПРЕДУПРЕЖДЕНИЕ

*Котел нельзя эксплуатировать при постоянно сниженной мощности, когда могут образоваться деготь и кислоты.*

#### Кратковременное отключение котла

При кратковременном отключении котла вычистите его, удалите догоревшие остатки топлива, удалите золу из зольного ящика.

#### Долговременное отключение котла

При долговременном отключении котла (конец отопительного сезона) котёл необходимо очистить от слоя сажи и золы, в которых скапливается влага, способствующая чрезмерной коррозии корпуса котла. Перед последующим запуском котла после долговременной остановки не забудьте убедиться в свободном вращении вала циркуляционного насоса системы отопления.

#### ВАЖНЫЕ ПРЕДУПРЕЖДЕНИЯ:

- Котёл разрешается обслуживать только взрослому лицу, ознакомленному с настоящим руководством по монтажу и эксплуатации.
- Если существует опасность образования горючих паров или газов и их попадания в помещение котельной, а также при выполнении работ, сопровождаемых временной опасностью возникновения пожара или взрыва, котёл необходимо заблаговременно вывести из эксплуатации.
- **ЗАПРЕЩАЕТСЯ** во время эксплуатации перегревать котёл.
- По окончании отопительного сезона необходимо тщательно очистить котёл, дымоход и насадку дымохода. Смажьте вращающиеся пальцы запорных механизмов. Котельную необходимо поддерживать в чистоте и сухости.
- Избегайте попадание пыли в корпус панели управления котла при добавлении топлива, сервисном обслуживании котла и дымохода и в процессе эксплуатации котла.

#### Уход за котлом и техническое обслуживание:

Пепел из зольного ящика, в зависимости от вида используемого топлива, необходимо во время эксплуатации котла удалять до нескольких раз в день. Золу необходимо собирать в негорючие ёмкости с крышкой. Во время работы с котлом необходимо пользоваться защитными средствами и соблюдать правила личной безопасности.

#### ПРЕДУПРЕЖДЕНИЕ

*Техническое обслуживание котла должно проводиться регулярно, но не реже одного раза в год, работником сервисной организации.*

Во время технического обслуживания необходимо проверить:

- вентилятор, при необходимости очистить его крыльчатку от отложений.

- состояние уплотнительных шнуров. При потере герметичности, шнуры необходимо заменить.
- работу автоматики котла, состояние панели управления и срабатывание кнопок.
- состояние устройств группы безопасности (сбросной клапан, автоматический клапан удаления воздуха)

### **Ремонт котла**

Ремонт котла разрешается проводить только имеющему на это право авторизованным сервисным центрам. Пользователь или эксплуатирующее лицо имеет право лишь на повседневный уход и, возможно, не представляющую сложности замену некоторых деталей, например, уплотнительных шнуров.

**ПРИМЕЧАНИЕ:** Для ремонта могут использоваться только оригинальные детали.

### **Чистка котла**

Во время эксплуатации на стенках котла и главным образом в жаровых трубах оседает сажа и пепел, вследствие чего со временем ухудшается теплообмен и снижается производительность котла.

Количество сажи и золы зависит от качества сжигаемого топлива и от условий, в которых котёл эксплуатируется. Если котёл имеет слишком большую мощность или если он по какой-либо причине эксплуатировался с низкой температурой, происходит повышенное образование сажи. Это также может быть обусловлено недостаточной тягой дымохода

Чистке в первую очередь подлежат жаровые трубы и коллектор дымовых газов на задней стенке котла. Для чистки жаровых труб удалите турбулизаторы, после проведения чистки их нужно установить на место.

Стенки котла и жаровые трубы очищают от сажи с помощью металлической щетки.

Чистке подлежит также всасывающий канал вентилятора.

### КОМПЛЕКТ ПОСТАВКИ

В комплект поставки входит:

1. Котёл в собранном виде.
2. Инструкция по монтажу и эксплуатации.

### МОНТАЖ

#### Общая информация об установке котла.

Котёл VLK SRK могут вводить в эксплуатацию только авторизованные производителем сервисные центры или монтажные организации.

Для установки котла и его ввода в эксплуатацию, а также для проведения гарантийного и послегарантийного обслуживания необходимо обратиться авторизованные производителем сервисные центры или монтажные организации. Список авторизованных сервисных центров уточняйте у продавца.

Котел сконструирован для работы в отопительных системах с давлением до 3 бар.

Перед окончательным монтажом котла необходимо несколько раз промыть систему отопления водой под давлением. В старых, уже бывших в использовании системах это проводится противотоком. В новых системах необходимо очистить радиаторы отопления и трубы, промыв их подаваемой под давлением горячей водой.

**ПРИМЕЧАНИЕ:** На недостатки (дефекты), обусловленные засорением котла загрязняющими веществами из системы отопления, гарантия не распространяется.

Котел должен иметь защиту от работы с низкой температурой теплоносителя. При температуре теплообменника котла ниже 60°C на поверхности газохода начинается выпадение конденсата, который вместе с твердыми частицами дымовых газов вызывает рост коксообразных отложений на стенках газохода. Для предотвращения образования конденсата необходимо выравнивания температурного перепада между подающей и обратной линией, рекомендуется устанавливать термостатический трехходовой клапан, например ESBE VTC511 (поддержание температуры обратной линии в котел не ниже 60 °C). Повреждения теплообменника, вызванные перепадом температуры, не являются гарантийными.

#### Размещение котла

Котел SR разрешается устанавливать как в нежилых так и в жилых помещениях. Котел должен устанавливаться в специально предназначенных помещениях, в котельной, согласно нижеприведенным требованиям к установке. В помещение, в котором установлен котел, нужно обеспечить постоянный приток воздуха, необходимого для процесса горения. Этот воздух не должен содержать паров агрессивных веществ, а также иметь высокую влажность и запыленность. Кроме того, помещение должно быть защищено от мороза, воздух в нем должен иметь температуру от +5 до +35°C и относительную влажность до 80 %. Учитывая требования пожарной безопасности, котел нужно устанавливать: на пол из негорючего материала на негорючую подкладку, превышающую горизонтальную проекцию котла по сторонам на 200 мм и только на глубину корпуса котла, если котел устанавливается в подвале, рекоменду-

ется устанавливать его на подиум. Подиум под установку котла должен быть ровным и приподнятым от пола не менее 150 мм. Перед котлом, исходя из условий удобства монтажа и обслуживания, необходимо оставить свободное пространство не менее 600 мм. Минимальное расстояние между задней частью котла и стеной также составляет 600 мм, кроме того, хотя бы с одной боковой стороны котла необходимо оставить свободное пространство для доступа к его задней части не менее 600 мм. Не допускается хранение топлива непосредственно за котлом или рядом с ним на расстоянии менее 800 мм. Нельзя хранить топливо и между двумя котлами в котельной. Рекомендуется выдерживать расстояние между котлом и топливом не менее 800 мм или хранить топливо в другом помещении.

#### Планировка котельной

Расстояние между передней стороной котла и стеной должно равняться, по крайней мере, длине котла L плюс 500 мм (необходимо для обслуживания котла). Минимальное расстояние между боковой или задней стороной котла и стеной должно составлять не менее 800 мм, причём расстояние до задней стороны определяется присоединением к дымовой трубе. Во время установки и эксплуатации котла необходимо соблюдать расстояния не менее 800 мм от горючих материалов со степенью огнеопасности В, С. Материалы с высокой степенью огнеопасности (класс С), которые горят очень быстро и горят даже после устранения источника розжига (напр. бумага, картон, асфальтные и просмоленные картоны, дерево и плиты из опилок, пластмассовые материалы, напольное покрытие), должны находиться на безопасном расстоянии не менее 1600 мм.

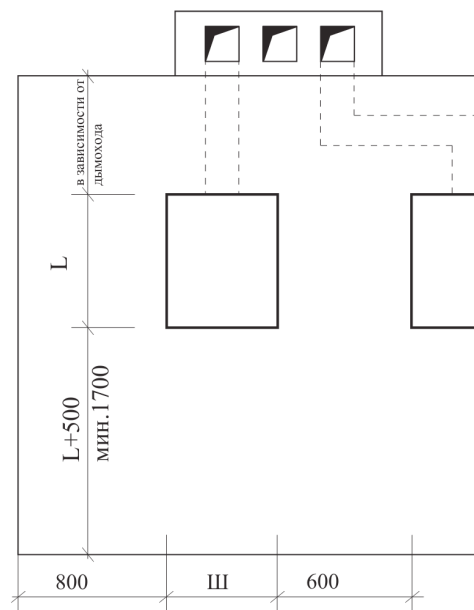


Рис. 7. Планировка котельной.

**ПРИМЕЧАНИЕ:** Все соединительная арматура и трубы, использованные для установки котла, должны быть рассчитаны для температуры 110°C и давление минимально 4 бар.

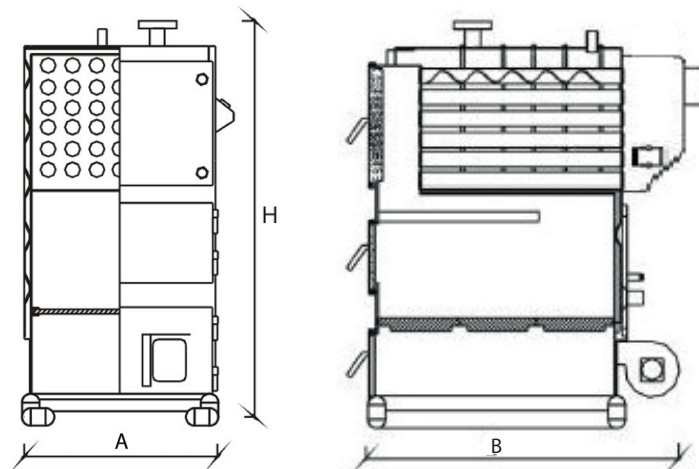


Рис. 8. VKL SRK

## ТЕХНИЧЕСКИЕ ХАРАКТЕРИСТИКИ

МОДЕЛЬ		VKL SRK	25	35	45	60	80	100	130	160	180
Тепловая мощность		кВт	29	41	53	70	93	116	151	186	209
Диаметр дымохода		мм	130	130	130	150	180	180	220	220	220
Диаметр патрубков подача/обратка		дюйм	1	1 1/4	1 1/4	1 1/2	2	2	2	2	2
Диаметр предохранительной линии		дюйм	1	1	1	1	1 1/2	1 1/2	1 1/2	1 1/2	1 1/2
Диаметр подключения расширительного бака		дюйм	1/2"	1/2"	1/2"	1/2"	1/2"	1/2"	1/2"	1/2"	1/2"
Рабочее давление		бар	3								
Испытательное давление		бар	5								
Эл. мощность двигателя	вентилятора	кВт	0.38	0.38	0.38	0.38	0.88	0.88	0.78	0.78	0.78
Эл. мощность общая		кВт	1.2	1.2	2	2	2	2.2	2	2	2
Степень электрозащиты			IP20								
Напряжение и частота	электросети	В / Гц	220/50								
Интервал настройки температуры теплоносителя		С°	30-90								
Водяной объем котла		л	70	85	105	145	195	245	320	410	490
Размеры	Ширина	А, мм	770	720	830	1000	1240	1260	700	700	800
	Глубина	В, мм	550	700	700	700	700	790	1400	1400	1600
	Высота	Н, мм	1360	1430	1430	1460	1460	1510	1700	1700	1700
Внутренний размер топки, ШxВ		мм	340x450	500x450			500x450	580x500	600x500		700x500
Глубина топки		мм	450	450	500	650	850	850	860	1080	1080
Вес	нетто	кг	250	290	360	400	450	510	1050	1160	1270

**ТЕХНИЧЕСКИЕ ХАРАКТЕРИСТИКИ**

МОДЕЛЬ		VLK SRK	200	250	300	350	400	450	500	600	
Тепловая мощность		кВт	233	291	349	407	465	523	582	698	
Диаметр дымохода		мм	220	220	250	250	250	250	250	250	
Диаметр патрубков подача/обратка		дюйм	2	DN65	DN65	DN65	DN65	DN80	DN80	DN100	
Диаметр предохранительной линии		дюйм	1 1/2	1 1/2	1 1/2	1 1/2	1.5	1.5	1.5	2	
Диаметр подключения расширительного бака		дюйм	1/2	3/4	3/4	3/4	3/4	3/4	3/4	3/4	
Рабочее давление		бар	3								
Испытательное давление		бар	5								
Эл. мощность двигателя	вентилятора	кВт	0.78	0.55	0.55	0.55	0.55	0.55	0.75	0.75	
Эл. мощность общая		кВт	2	2	2	2.2	2.2	2.5	2	2	
Степень электрозащиты			IP20								
Напряжение и частота	электросети	В / Гц	230 / 50				220 / 50				
Интервал настройки температуры теплоносителя		С°	30-90								
Водяной объем котла		л	550	650	880	930	1250	1350	1530	1630	
Размеры	Ширина	А, мм	800	800	800	850	850	900	1100	1150	
	Глубина	В, мм	1600	1900	2000	2100	2200	2300	2400	2550	
	Высота	Н, мм	1700	1750	1800	1800	1850	1900	2000	2000	
Внутренний размер топки, ШxВ		мм	700x500	800x580	800x580	800x580	800x580	800x580	1000x750	1150x800	
Глубина топки		мм	1250	1480	1450	1580	1830	2030	2250	2450	
Вес	нетто	кг	1390	1500	1900	2100	2300	2400	2500	2700	

**ТЕХНИЧЕСКИЕ ХАРАКТЕРИСТИКИ**

МОДЕЛЬ		VLK SRK	700	800	900	1000	1100	1250	1350	1500	
Тепловая мощность		кВт	814	930	1047	1163	1279	1453	1569	1744	
Диаметр дымохода		мм	300	300	350	350	450	500	500	500	
Диаметр патрубков подача/обратка		дюйм	DN100	DN100	DN125	DN125	DN125	DN150	DN150	DN150	
Диаметр предохранительной линии		дюйм	2	2	2	2	2	3	3	3	
Диаметр подключения расширительного бака		дюйм	3/4	3/4	3/4	3/4	3/4	3/4	3/4	3/4	
Рабочее давление		бар	3								
Испытательное давление		бар	5								
Эл. мощность двигателя	вентилятора	кВт	1.5	1.5	1.5	1.5	2.2	2.2	2.2	2.2	
Эл. мощность общая		кВт	2	2	2	2	2	2	3	3	
Степень электрозащиты			IP20								
Напряжение и частота	электросети	В / Гц	220 / 50								
Интервал настройки температуры теплоносителя		С°	30-90								
Водяной объем котла		л	1720	1800	2010	2150	2500	2850	3200	3550	
Размеры	Ширина	А, мм	1150	1200	1400	1600	1740	1860	1860	1860	
	Глубина	В, мм	2650	2850	3000	3000	3250	3960	4300	4500	
	Высота	Н, мм	2000	2100	2100	2200	2380	2500	2500	2500	
Внутренний размер топки, ШxВ		мм	1150x800	1200x800	1400x900	1600x900	1600x900	1900x900	2050x1000	2150x1000	
Глубина топки		мм	2300	2450	2650	2750	2850	2950	3005	3150	
Вес	нетто	кг	2850	3100	3350	3600	3850	4100	4350	4500	

**Примечание:** Фактический вес котла может отличаться от табличных значений из-за технологической особенности производства.

## СХЕМЫ ОБВЯЗКИ КОТЛА

Приведенные далее схемы гидравлических подключений являются примерными. В каждом отдельном случае необходимо разработать проект отопления, в котором более точно будет указано количество контуров и используемых элементов.

Схема 1.

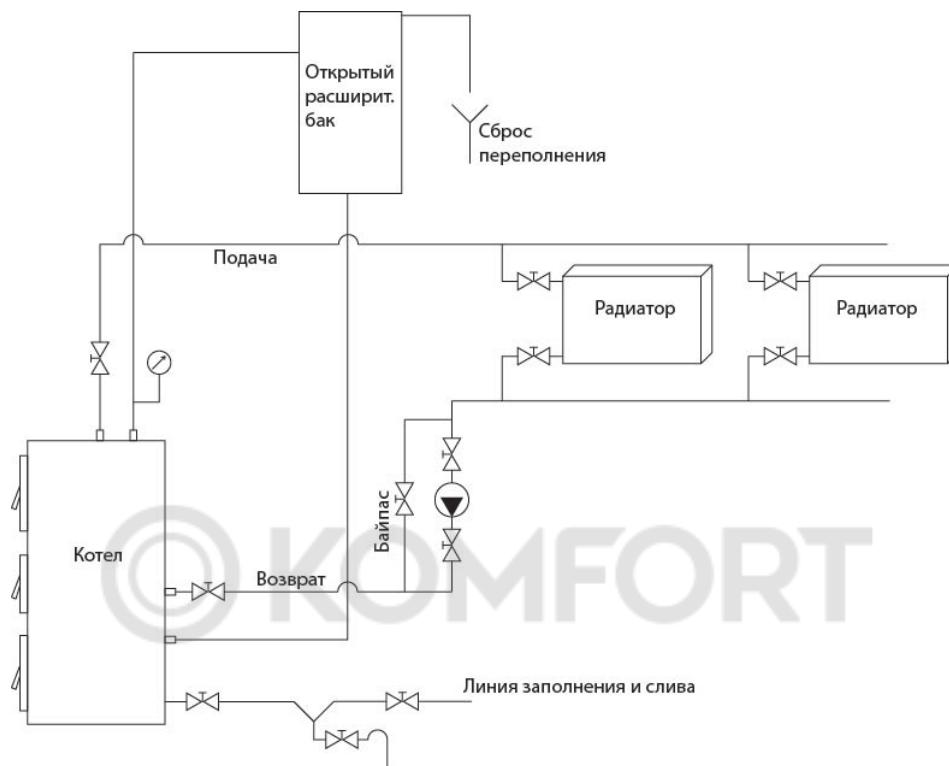
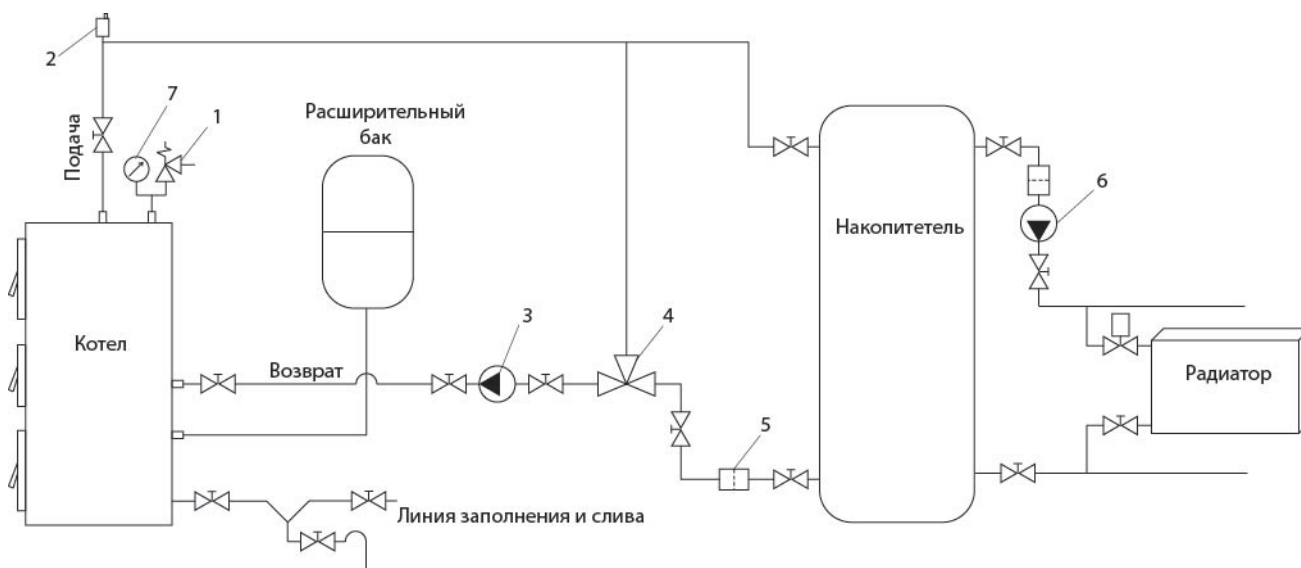


Схема 2.



1 – Сбросной клапан на 3 бара.

2 – Автоматический клапан удаления воздуха.

3 – Циркуляционный насос загрузки накопителя.

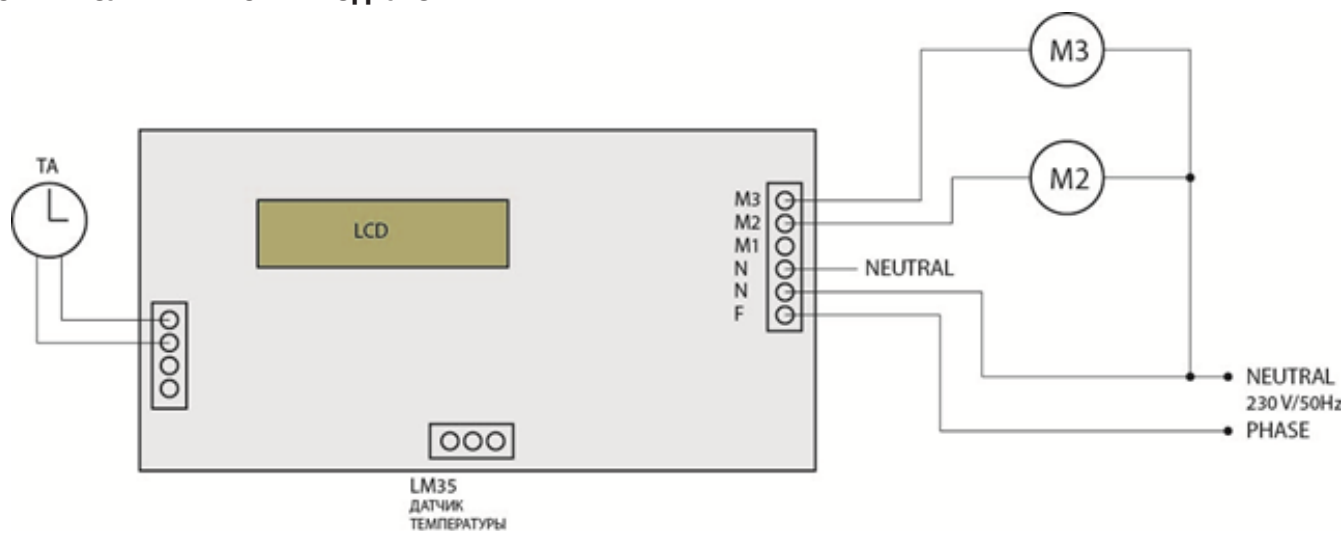
4 – Термостатический трехходовой клапан, например ESBE VTC511 (поддержание температуры возврата в котел не ниже 60°C).

5 – Фильтр грязевик.

6 – Циркуляционный насос системы отопления.

7 – Манометр.

## СХЕМА ЭЛЕКТРИЧЕСКИХ ПОДКЛЮЧЕНИЙ



TA – Подключение комнатного термостата.

LCD – Дисплей.

M2 – Вентилятор.

M3 – Циркуляционный насос.

 KOMFORT



## ГАРАНТИЙНЫЕ ОБЯЗАТЕЛЬСТВА

При наличии правильно заполненного гарантийного талона завод-производитель через официального дистрибьютора предоставляет гарантию на изделие в течение 24 месяцев со дня введения в эксплуатацию, но не более 30 месяцев с даты продажи.

Срок службы изделия (срок эксплуатации) – 10 лет.

Для предоставления гарантии необходимо соблюдать следующее:

- изделие эксплуатировать в соответствии с настоящей инструкцией, стандартами и другими нормативами;
- предоставить правильно заполненный гарантийный талон;
- предоставить записи о монтаже, введении в эксплуатацию, обо всех гарантийных и послегарантийных ремонтах, о периодических осмотрах, очистке и настройке изделия, которые должны быть указаны в приложении к гарантийному талону;
- монтаж, введение в эксплуатацию, периодические осмотры, настройку, гарантийный и послегарантийный ремонт изделия может проводить только сервисная организация, уполномоченная заводом-производителем;
- завод-производитель не несет ответственности за ущерб, возникший из-за ненадлежащего использования изделия;
- отопительная система должна соответствовать проекту, выполненному в соответствии с требованиями действующих стандартов и правил;
- любые вмешательства в конструкцию изделия запрещены;

- Для надежной и безопасной работы оборудования обязательно использование стабилизатора напряжения;
- уплотнительные шнуры и теплоизоляция подвержены естественному износу, являются расходным материалом и по гарантии не меняются;
- для надежной и безопасной работы оборудования обязательно использование стабилизатора напряжения;
- расход топлива и КПД зависят от теплофизических характеристик топлива и прочих условий и могут отличаться от значений, приведенных в таблицах;
- претензии по работе котла или его разрушению из-за повышенной агрессивности воды или из-за осаждения котельного камня не принимаются. Качество теплоносителя должно соответствовать требованиям данной инструкции.

Гарантия касается только производственных дефектов и дефектов материала, не распространяется на повреждения, возникшие во время транспортировки и повреждения, вызванные неподходящим обращением с изделием.

В случае возникновения каких-либо неисправностей обращайтесь только в авторизованный сервисный центр.

В случае несоблюдения приведенных в настоящей инструкции требований владелец изделия лишается права на гарантию. Производитель оставляет за собой право внесения в конструкцию изделия изменений, которые могут быть не указаны в настоящей инструкции.

С условиями гарантийных обязательств ознакомлен.

Дата:

Подпись: \_\_\_\_\_ / \_\_\_\_\_ /

**ГАРАНТИЙНЫЙ ТАЛОН**

Модель оборудования:		
Серийный №:		
<b>Покупатель</b>		
ФИО		
Адрес	обл:	город:
	ул:	дом: кв.
Телефон:		
<b>Продавец</b>		
Дата		Подпись _____
Организация		
Адрес		
Тел.		
<b>Монтаж</b>		<b>М.П.</b>
Дата		Подпись _____
Организация		
Адрес		
Тел.		
<b>Ввод в эксплуатацию</b>		<b>М.П.</b>
Дата		Подпись _____
Организация		
Адрес		
Мастер	ФИО.	
	Тел.	

М.П.



 **KOMFORT**

 **KENTATSU**