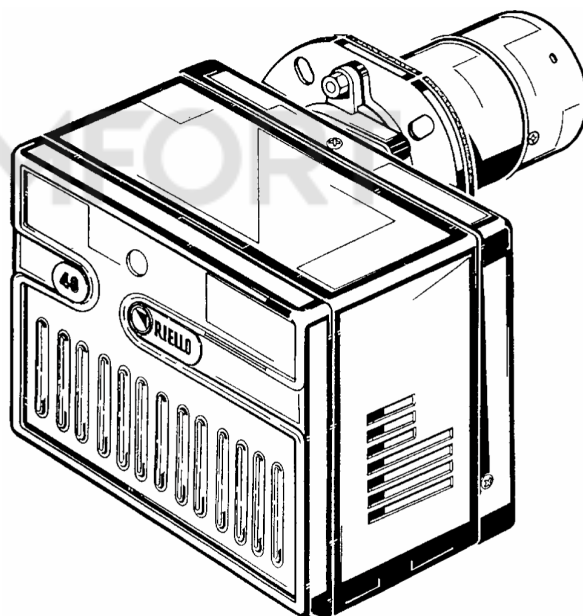


## Горелки на дизельном топливе

Одноступенчатый режим работы

# CE



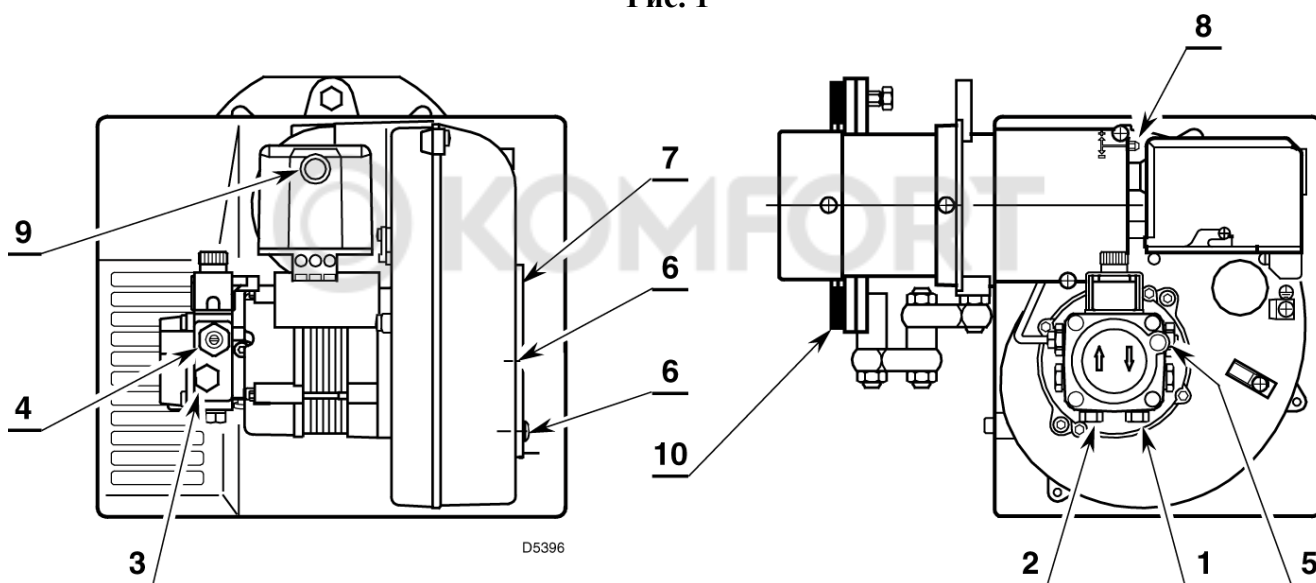
# RIELLO 40

КОД	МОДЕЛЬ	ТИП
3452082	F10	463M

## ТЕХНИЧЕСКИЕ ДАННЫЕ

<b>ТИП</b>	<b>463 М</b>
Тепловая мощность - Расход	54 – 107 кВт - 4,5 – 9 кг/час
Топливо	Дизельное топливо, максимальная вязкость 6 мм <sup>2</sup> /с при 20°С
Электрическое питание	Однофазное, 230 Вольт +- 10% ~ 50 Гц
Двигатель	0,85А потребление - 2785 об/мин – 292 рад/с
Конденсатор	4 мкФ
Трансформатор розжига	Вторичная обмотка: 8 кВ – 16 мА
Насос	Давление: 7 – 15 бар
Потребляемая электрическая мощность	0,17 кВт

Рис. 1

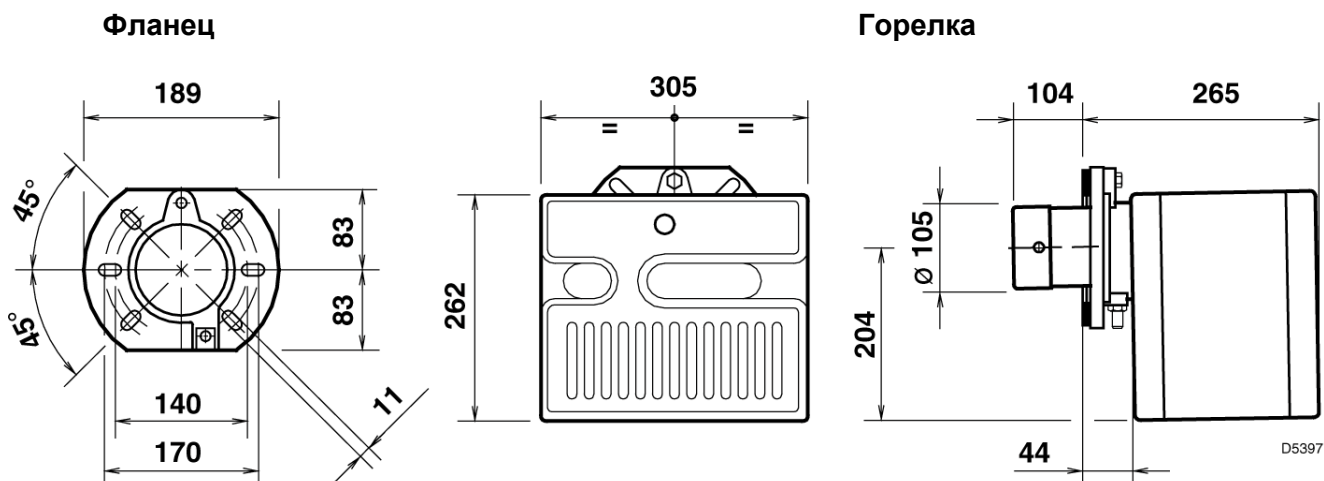


## КОМПЛЕКТАЦИЯ

- 1 – К обратному трубопроводу
- 2 – К трубопроводу всасывания
- 3 – Штуцер манометра
- 4 – Регулятор давления насоса
- 5 – Штуцер вакуумметра
- 6 – Винты крепления заслонки
- 7 – Воздушная заслонка
- 8 – Винт регулирования головки
- 9 – Кнопка перезапуска после аварийной остановки с сигнализацией аварийной остановки
- 10 – Фланец с теплоизолирующими экранами

Количество	Описание
2	Гибкие трубки со штуцерами
1	Фланец с двумя теплоизолирующими экранами
4	Винты и гайки для фланца
1	Шарнир
1	Винт с двумя гайками для фланца
1	Кабельный сальник

## РАЗМЕРЫ



## КРЕПЛЕНИЕ НА КОТЕЛ

Между отверстием котла и фланцем горелки обязательно должны быть установлены два теплоизолирующих экрана (рис.1 №10).

В этих теплоизолирующих экранах есть **шесть отверстий**, которые при необходимости можно изменять как показано на рисунке справа.

После того, как горелка будет установлена, убедитесь в том, что она слегка наклонена вниз. (смотри рис. 2)

Трубы, по которым подается солярка, могут подходить к горелке с любой стороны.

## КРЕПЛЕНИЕ ГОРЕЛКИ И УСТАНОВКА ШАРНИРА

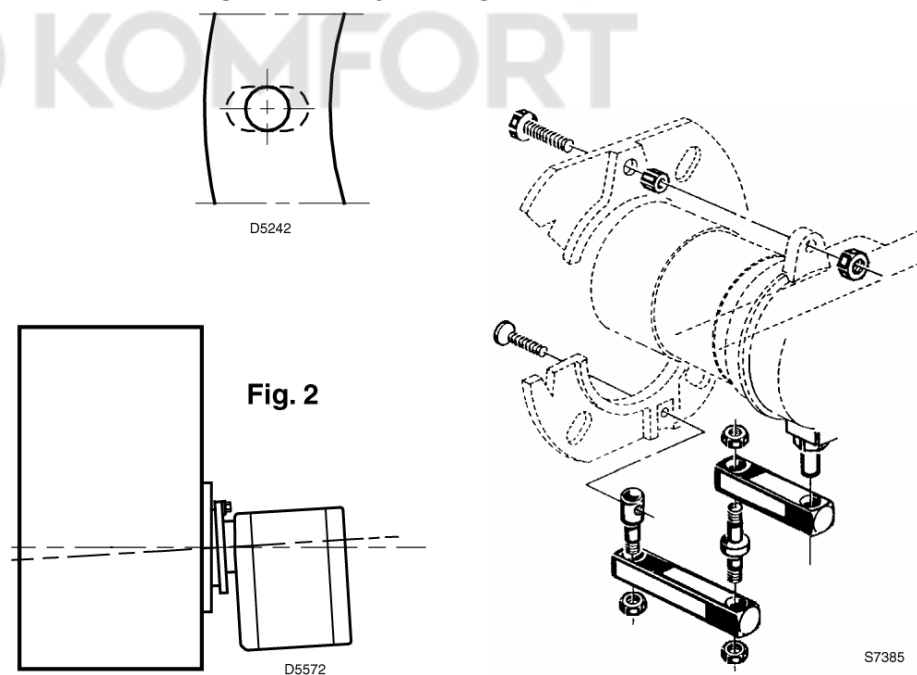
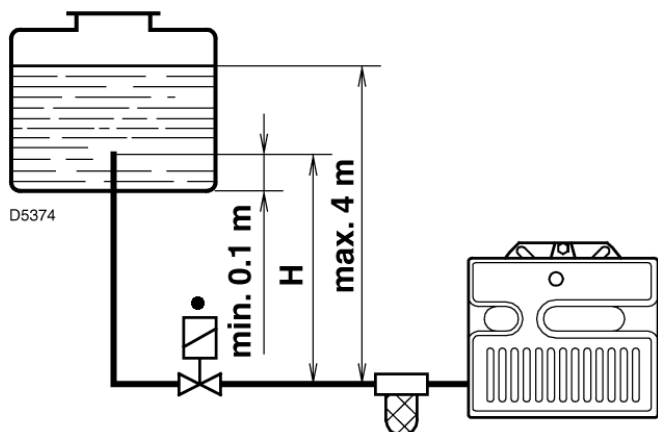


Рис.2

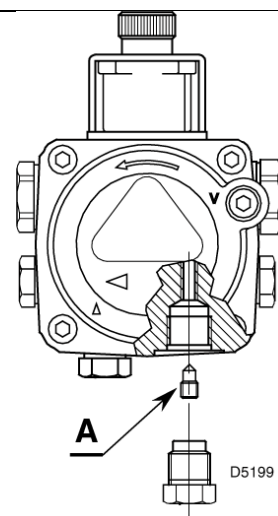
## ГИДРАВЛИЧЕСКИЕ СХЕМЫ

**ВНИМАНИЕ:** Перед тем, как запускать горелку, убедитесь, что обратный трубопровод топлива не забит. Если будет какое-либо препятствие течению топлива, это может вызвать повреждение герметичных прокладок насоса.

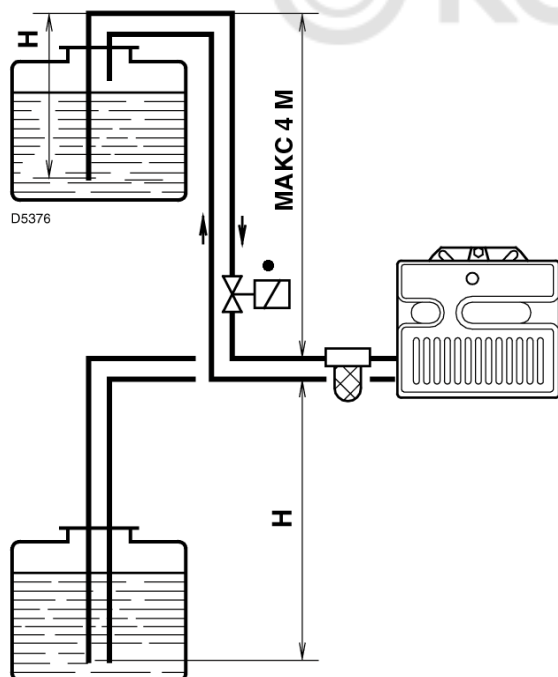
**Важное замечание:** Насос предназначен для двухтрубной схемы. Если вы хотите сделать однотрубную схему, необходимо **вынуть винт бай-паса (А)** (Смотри рисунок справа).



Н, метры	L, метры	
	φ i 8 мм	φ i 10 мм
0,5	10	20
1	20	40
1,5	40	80
2	60	100



**H** = разница уровней;  
**L** = макс. длина всасывающего трубопровода;  
**φ i** = внутренний диаметр трубы



Н, метры	L, метры	
	φ i 8 мм	φ i 10 мм
0	35	100
0,5	30	100
1	25	100
1,5	20	90
2	15	70
3	8	30
3,5	6	20

Нельзя превышать максимально допустимое разрежение 0,4 бар (30 см ртутного столба). При превышении данного предела начнут выходить наружу топочные газы. **Рекомендуется соблюдать идеальную герметичность трубопроводов.**

**Если в трубопроводе существует разрежение, рекомендуется прокладывать обратный трубопровод на той же высоте, что и всасывающий трубопровод.** В этом случае не понадобится сливной клапан в нижней части емкости с горючим.

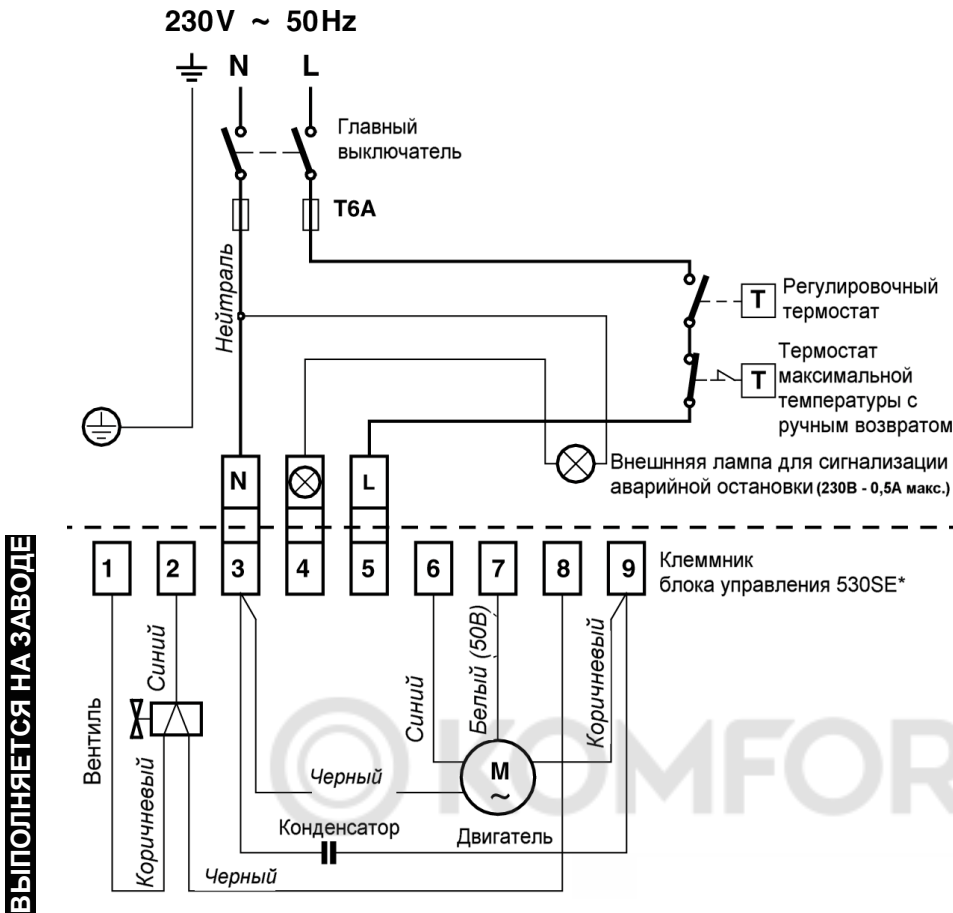
Если обратный трубопровод приходит на высоте, выше уровня топлива, то обязательно необходимо установить сливной (нижний) клапан. В этом случае система будет менее надежной, чем в предыдущем случае, поскольку клапан может оказаться не герметичным.

### ЗАЛИВКА НАСОСА

Запустите горелку и подождите, пока насос не заполнится топливом. Если произойдет аварийная остановка, до того как из насоса начнет выходить топливо, подождите по крайней мере 20 секунд, а затем повторите процедуру.

**На трубопроводе подачи топлива необходимо установить фильтр.**

## ЭЛЕКТРИЧЕСКОЕ ПОДКЛЮЧЕНИЕ



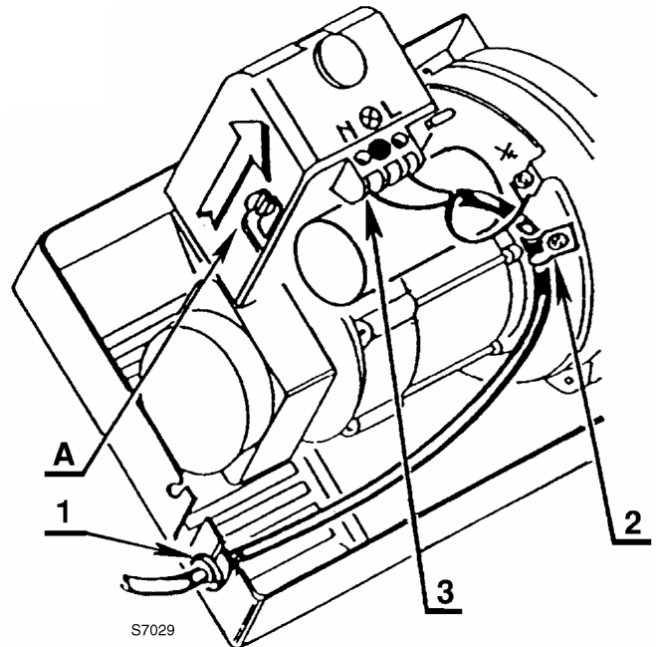
**ВЫПОЛНЯЕТСЯ НА ЗАВОДЕ**

**ВНИМАНИЕ**  
**НЕ ПЕРЕПУТАЙТЕ ФАЗУ И НЕЙТРАЛЬ**

- (смотри страницу 3). Присоедините автоматический выключатель (230 В – 0,5А макс.) к клеммам 3 – 6 блока управления.

### ЗАМЕЧАНИЯ:

- сечение проводников 1,5 мм<sup>2</sup>
- выполняемые монтажной организацией электрические соединения, которые находятся в ее компетенции, должны соответствовать действующим в стране стандартам.
- Для того, чтобы снять с горелки блок управления, ослабьте винт (А) (смотри рисунок) и потяните в направлении стрелки.
- Фотосопротивление установлено непосредственно в блоке управления (под трансформатором розжига) на удобном быстроснимающемся разъеме.



### ТЕХНИЧЕСКАЯ ПРОВЕРКА

Убедитесь, что горелка останавливается при размыкании контактов термостатов

### ПРОКЛАДКА ЭЛЕКТРИЧЕСКОГО ПРОВОДА

- |                       |                        |
|-----------------------|------------------------|
| 1 – Кабельный сальник | N - нейтраль           |
| 2 – Крепеж провода    | L - фаза               |
| 3 – Клеммник          | ⊥ - Заземление горелки |

## РЕГУЛИРОВКА ГОРЕНИЯ

Регулировка и технический контроль должны выполняться с учетом требований, указанных в руководстве по эксплуатации на котел, включая проверку концентрации CO и CO<sub>2</sub> в дымовых газах, их температуру и среднюю температуру воды в котле.

В зависимости от требуемой производительности котла, выбираются форсунка, определяется давление насоса, настраивается головка горелки, воздушная заслонка, в соответствии с приведенной ниже таблицей.

Содержание CO<sub>2</sub> 12,5%, высота 0 над уровнем моря, температура окружающей среды и солянки 20°C.

Форсунка 1		Давление насоса, 2 бар	Расход горелки, кг/час ±4%	Регулировка головки, 3	Регулировка заслонки, 4
Галлонов в час	Угол			Риска	Риска
1,10	60°	12,5	4,5	2	3,2
1,25	60°	12	5,0	2,5	4,5
1,50	60°	12	6,0	3	6
1,75	60°	12	7,0	4	6,5
2,00	60°	12	8,0	5	7
2,00	60°	12	9,0	6	8

### 1 РЕКОМЕНДУЕМЫЕ ФОРСУНКИ:

Delavan тип W – B ; Danfoss тип S – B;  
Monarch тип R; Steinen тип S – Q.

### 2 ДАВЛЕНИЕ:

12 бар:  
14 бар:

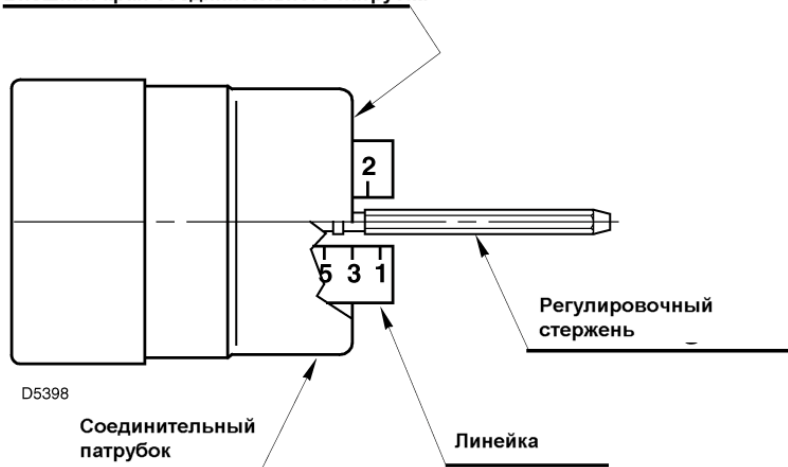
насос настраивается на заводе на это значение.

Пламя лучше соединяется с винтом. Поэтому данное значение рекомендовано для розжига при низких температурах.

### 3 РЕГУЛИРОВКА ГОЛОВКИ

Головка регулируется при установке форсунки, при этом соединительный патрубок снят. Регулировка зависит от производительности горелки, для регулировки поверните по часовой или против часовой стрелки регулировочный стержень так чтобы внешний край соединительного патрубка совпал с риской, которая была выбрана по таблице

Внешний край соединительного патрубка



На рисунке слева головка горелки настроена на расход 1,50 галлона/час при давлении 12 бар. Риска 3 на линейке совпадает с внешней поверхностью соединительного патрубка, согласно данным, приведенным в таблице.

#### 4 РЕГУЛИРОВКА ЗАСЛОНКИ

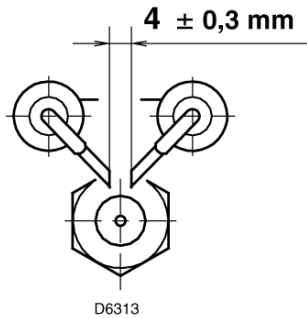
Значения, приведенные в таблице, служат для первичной регулировки заслонки. Они соответствуют горелке, на которой установлен кожух, а падение давления в камере сгорания равно нулю.

Эти значения при необходимости надо скорректировать, в зависимости от типа системы, таким образом, чтобы получить значение по шкале Бахарха равное 1.

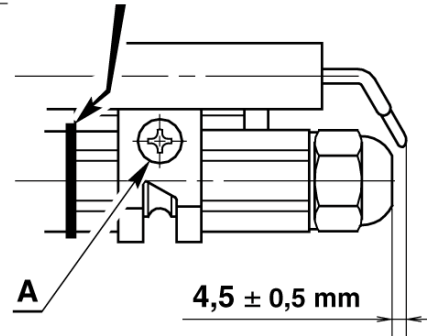
#### РЕГУЛИРОВКА ПОЛОЖЕНИЯ ЭЛЕКТРОДОВ

##### Внимание:

Ослабьте винт (A), перед тем как снимать или устанавливать форсунку, и сместите электроды вперед.

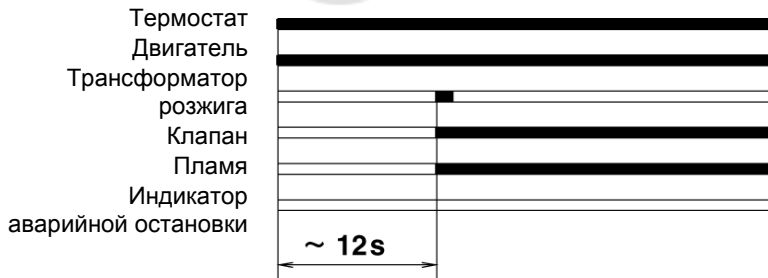


##### ОТODВИНЬТЕ ДЕРЖАТЕЛЬ ЭЛЕКТРОДОВ НАЗАД ДО УПОРА

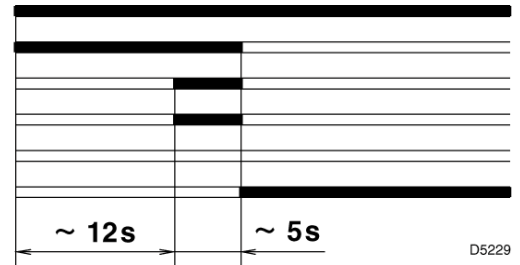


#### ПРОГРАММА ПУСКА ГОРЕЛКИ

Нормальный пуск



Аварийная остановка из-за отсутствия розжига



D5229

#### МЕРЫ ПРЕДОСТОРОЖНОСТИ, КОТОРЫЕ НЕОБХОДИМО ПРЕДПРИНИМАТЬ, ЧТОБЫ ИЗБЕЖАТЬ ЧРЕЗМЕРНОГО ПЕРЕГРЕВА ГОРЕЛКИ ИЛИ НЕПРАВИЛЬНОГО ГОРЕНИЯ

- При остановке горелки дымоход должен оставаться открытым и из камеры сгорания должна идти естественная тяга.  
Если дымоход закрывается, горелку необходимо сдвинуть назад, чтобы вынуть соединительный патрубок из топки. Перед выполнением этой операции отключите электропитание.
- Помещение, в котором работает горелка, должно иметь соответствующие вентиляционные отверстия, через которые будет поступать воздух, участвующий в горении.  
Для того, чтобы убедиться в этом, проверьте номер по шкале дыма для дымовых газов когда окна и двери в помещении закрыты.
- Если в помещении, в котором должна работать горелка, есть вытяжки, убедитесь в том, что существуют отверстия для входа воздуха, которые имеют достаточный размер, чтобы обеспечить требуемый обмен воздуха; в любом случае следите за тем, чтобы при остановке горелки вытяжки не начали подавать через горелку горячие дымовые газы из дымоходов.