



АКВАТЕК
ВСЕ ДЛЯ ВОДЫ



серия **SP**
СКВАЖИННЫЕ
НАСОСЫ

инструкция по монтажу,
эксплуатации и паспорт изделия

www.aq-pump.ru

СОДЕРЖАНИЕ

1. Указания по технике безопасности	1
1.1. Общие положения	1
1.2. Значение символов и надписей	1
1.3. Квалификация и обучение персонала	1
1.4. Опасности, возникающие при несоблюдении указаний техники безопасности	2
1.5. Указания по технике безопасности при выполнении работ по техническому обслуживанию, проверке, контролю и монтажу	2
1.6. Самостоятельное переоборудование и изготовление запасных частей	2
1.7. Недопустимые способы эксплуатации	2
2. Транспортировка	2
3. Общие сведения	3
3.1. Область применения	3
4. Технические данные	3
4.1. Технические характеристики	3
4.2. Гидравлические характеристики насосов	4
4.3. Требования к воде	4
4.4. Требования к питанию	4
4.5. Диаметр скважины	4
4.6. Хранение насоса	4
5. Подключение электрооборудования	4
5.1. Общие сведения	4
5.2. Встроенная защита электродвигателя	5
5.3. Подключение электродвигателя	5
6. Монтаж	5
6.1. Общие сведения	5
6.2. Требования к монтажному положению насоса	5
6.3. Соединение с трубопроводом	5
7. Ввод в эксплуатацию	8
8. Эксплуатация	8
8.1. Минимальное значение расхода	8
9. Уход и техническое обслуживание насоса	8
10. Таблица обнаружения и устранения неисправностей	9
11. Гарантия изготовителя	10



Производитель оставляет за собой право на технические изменения!
Вследствие постоянного технического совершенствования возможны незначительные изменения в рисунках, функциональных решениях и технических параметрах.

1. УКАЗАНИЯ ПО ТЕХНИКЕ БЕЗОПАСНОСТИ

1.1. Общие положения

Инструкция по монтажу, эксплуатации и техническому обслуживанию (далее Инструкция) содержит принципиальные указания, которые должны выполняться при монтаже, эксплуатации и техническом обслуживании. Поэтому данный документ должен быть в обязательном порядке прочитан персоналом перед началом работ по монтажу и вводу в эксплуатацию, а также лицом, ответственным за последующую эксплуатацию насоса. Следует учитывать не только те требования по соблюдению мер техники безопасности, которые приведены в настоящем разделе “Указания по технике безопасности”, но также и специальные требования, содержащиеся в последующих разделах.

1.2. Значение символов и надписей



Внимание

Указания по технике безопасности, содержащиеся в данной Инструкции, невыполнение которых может повлечь опасные для жизни и здоровья людей последствия, специально отмечены общим знаком опасности по стандарту DIN 4844-W00.

Внимание

Этот символ вы найдете рядом с указаниями по технике безопасности, невыполнение которых может вызвать отказ оборудования, а также его повреждение.

Указание

Рядом с этим символом находятся рекомендации или указания, облегчающие работу и обеспечивающие надежную эксплуатацию оборудования.

Указания, помещенные непосредственно на оборудовании, такие, как:

- стрелка, указывающая направление вращения, вала насоса.
- обозначение напорного патрубка для подачи перекачиваемой воды, должны соблюдаться в обязательном порядке и сохраняться таким образом, чтобы их можно было прочесть в любой момент.

1.3. Квалификация и обучение персонала

Персонал, выполняющий монтаж, техническое обслуживание и контрольный осмотр оборудования, должен иметь соответствующую выполняемой работе квалификацию.

1.4. Опасности, возникающие при несоблюдении указаний техники безопасности

Несоблюдение правил техники безопасности может оказаться опасным как для людей, так и для насоса. И может иметь следующие последствия:

- отказ важнейших функций оборудования;
- опасность для здоровья и жизни персонала.

1.5. Указания по технике безопасности при выполнении работ по техническому обслуживанию, проверке, контролю и монтажу

Потребитель должен обеспечить выполнение всех работ по техническому обслуживанию, контрольным осмотрам и монтажу квалифицированными специалистами, допущенными к выполнению этих работ и в достаточной мере ознакомленными с ними в ходе подробного изучения руководства по монтажу и эксплуатации. Все работы обязательно должны проводиться при выключенном оборудовании. Сразу же по окончании работ должны быть снова установлены или включены все демонтированные защитные и предохранительные устройства.

1.6. Самостоятельное переоборудование и изготовление запасных частей

Любые работы по переделке или установке насоса разрешается производить только после согласования с фирмой-производителем. Использование оригинальных запасных частей и авторизованных производителем принадлежностей служит соблюдению мер безопасности. Применение узлов и деталей других производителей может вызвать отказ изготовителя нести ответственность за возникшие в результате этого последствия.

1.7. Недопустимые способы эксплуатации

Эксплуатационная надежность поставляемого оборудования гарантируется только в случае применения в соответствии с функциональным назначением согласно разделу 3.1. Область применения. Приведенные в технических характеристиках предельно допустимые значения величин превышать нельзя.

2. ТРАНСПОРТИРОВКА

При транспортировке автомобильным, железнодорожным, водным или воздушным транспортом изделие должно быть надежно закреплено на транспортных средствах с целью предотвращения самопроизвольных перемещений. Условия хранения установок должны соответствовать группе "С" ГОСТ 15150.

3. ОБЩИЕ СВЕДЕНИЯ

Данная Инструкция должна храниться в сухом месте рядом с местом монтажа и эксплуатации и служить справочным пособием.

3.1. Область применения

Насосы серии SP предназначены для перекачивания чистой, (а также питьевой) воды из скважин, колодцев, водоемов, резервуаров.

Обычно эти насосы применяются:

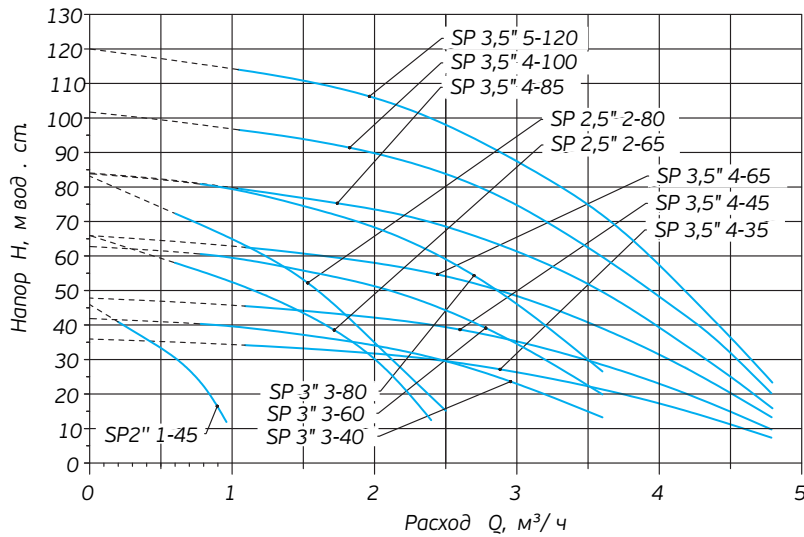
- для подачи грунтовой воды в системе водоснабжения
 - для частных домов
 - для небольших водопроводных станций
 - для ирригационных систем, например, для теплиц.
- для перекачивания воды в резервуары.
- в системах повышения давления.

4. ТЕХНИЧЕСКИЕ ХАРАКТЕРИСТИКИ

4.1. Технические характеристики

Модель	SP 2" 1-45	SP 2,5" 2-65	SP 2,5" 2-80	SP 3" 3-40	SP 3" 3-60	SP 3" 3-80	SP3,5" 4-35	SP3,5" 4-45	SP3,5" 4-65	SP 3,5" 4-85	SP 3,5" 4-100	SP 3,5" 5-120
Напор, м.вод.ст.	45	66	83	42	63	84	36	48	66	84	102	118
Производительность, м ³ /час	1,0	2,4	2,4	3,5	3,5	3,5	4,8	4,8	4,8	4,8	4,8	6,0
Максимальная температура перекачиваемой жидкости, °C	35	35	35	35	35	35	35	35	35	35	35	35
Мощность P1, Вт	470	610	830	630	830	1130	580	760	950	1200	1500	2200
Ток, А	1,7	2,8	3,8	3,0	4,2	5,2	2,5	3,0	4,2	5,2	6,2	9,7
Питание	1x220В, 50Гц											
Кабель	3x0,5 мм ²	3x1,0 мм ²	3x1,0 мм ²	3x0,5 мм ²	3x1,0 мм ²	3x1,5 мм ²	3x0,5 мм ²	3x0,75 мм ²	3x1,0 мм ²	3x2,0 мм ²	3x2,5 мм ²	3x3,0 мм ²
Длина кабеля, м	10	30	45	15	30	50	20	25	40	60	70	80
Присоединение трубопровода	3/4"	1"	1"	1"	1"	1"	1 1/4"	1 1/4"	1 1/4"	1 1/4"	1 1/4"	1 1/4"
Диаметр насоса, мм	51	66	66	75	75	75	85	85	85	85	85	85
Максимальная глубина погружения, м	80	80	80	80	80	80	80	80	80	80	80	80
Степень защиты	IP68	IP68	IP68	IP68	IP68	IP68	IP68	IP68	IP68	IP68	IP68	IP68
Класс изоляции	В	В	В	В	В	В	В	В	В	В	В	В

4.2. Гидравлические характеристики насосов:



4.3. Требования к воде:

- Максимальное содержание в воде песка не может превышать 250г/м³. Больше содержание песка, уменьшает срок эксплуатации, и увеличивает опасность блокировки насоса.
- Значения pH - от 5 до 9.

4.4. Требования к питанию:

- Напряжение питания: 1x200-240В , 50/60 Гц PE (защитное заземление)
- Эксплуатация от генератора: Мощность генератора должна равняться, как минимум, мощности двигателя P₁ (кВт) + 10%.
- Пусковой ток двигателя соответствует максимальному значению, приведенному в таблице.

4.5 Диаметр скважины:

Диаметр скважины, в которую производится установка насоса, должен быть достаточен для свободного прохода кабеля с насосом.

Внимание Диаметр скважины: Мин. 100 мм

4.6. Хранение насоса

Температура хранения насоса— от - 20°С до +60°С

5. ПОДКЛЮЧЕНИЕ ЭЛЕКТРООБОРУДОВАНИЯ

5.1. Общие сведения

Подключение электрооборудования должно выполняться в соответствии с местными нормами и правилами. Проверьте, чтобы значения рабочего напряжения и частоты тока соответствовали номинальным данным насоса, указанным на фирменной табличке.



Внимание

Перед началом проведения работ убедитесь в том, что электропитание отключено, и приняты все меры, чтобы исключить его случайное включение.

Насос должен быть заземлен. Заказчик обязан обеспечить установку сетевого предохранителя и внешнего сетевого выключателя в линии электропитания насоса. При отключении всех полюсов воздушный зазор между контактами выключателя не должен составлять менее 3 мм.

Если кабель электродвигателя поврежден, то в целях безопасности его замена должна осуществляться компанией производителем, авторизированным сервисным центром или другими квалифицированными специалистами.

5.2. Встроенная защита электродвигателя

Двигатель снабжен встроенным тепловым реле.

5.3 Подключение электродвигателя

Электродвигатель имеет встроенный пускатель, и поэтому может подключаться непосредственно к сети электропитания через выключатель. Пуск и остановка электродвигателя насоса обычно выполняется с помощью реле давления, рис.1

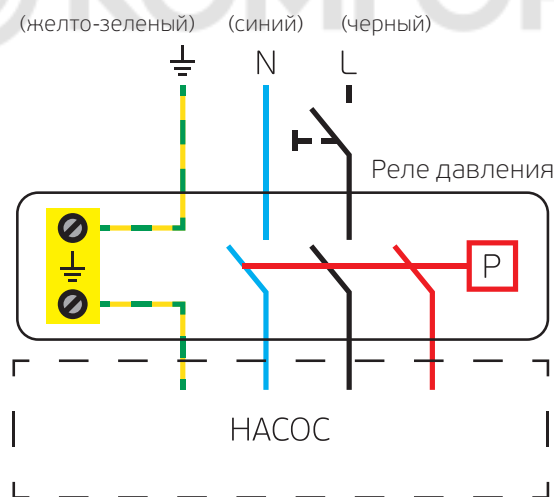


Рис. 1

6. МОНТАЖ

6.1 Общие сведения



Перед началом проведения работ на насосе убедитесь в том, что электропитание отключено и приняты все меры, чтобы исключить его случайное включение.

Ни в коем случае не опускать и не поднимать насос за кабель электродвигателя.

6.2 Требования к монтажному положению насоса

Насос может устанавливаться как в вертикальном, так и в горизонтальном положении. Допустимое расположение насоса указано на рис.2

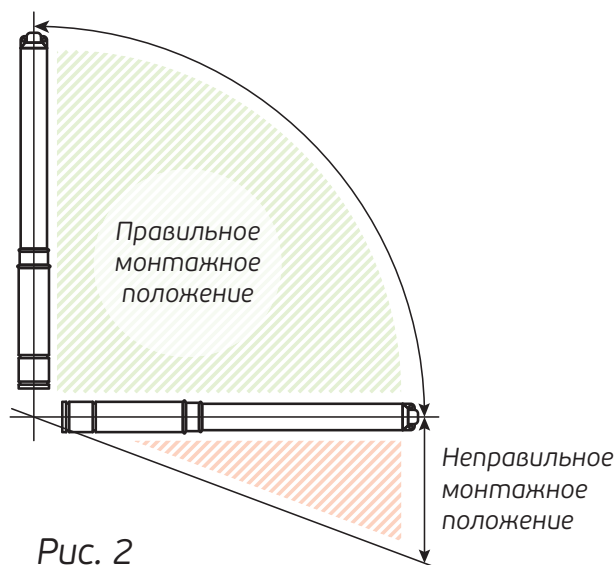


Рис. 2

6.3. Соединения с трубопроводом

Если при соединении со стояком требуется применение монтажных инструментов, насос следует зажимать или захватывать только за поверхность корпуса нагнетания, расположенную в верхней части.

Если насос соединяется с трубой из полимерного материала, необходимо применять обжимную муфту.

Указание Для насосов, соединяемых с полимерными трубами, при определении монтажной глубины насоса, необходимо учитывать линейное удлинение полимерной трубы, возникающее в результате действия нагрузки.

6.3.1. Крепление кабеля

Хомуты для зажима кабеля должны устанавливаться через каждые 3 метра.

При применении полимерных труб, при фиксации погружного кабеля необходимо оставить зазор между трубами и хомутами, поскольку в процессе эксплуатации в результате действия нагрузки будет возникать линейная деформация полимерной трубы.

6.3.2. Глубина погружения

Максимальная глубина погружения относительно уровня воды – 80м. Минимальная глубина погружения относительно динамического уровня :

- Вертикальная установка – 1м, рис. 3.
- Горизонтальная установка – 0,5м, рис. 4.

Минимальное расстояние от дна – 1м, рис.3.

6.3.3. Монтаж насоса

При установке в скважину насос должен находиться выше скважинного фильтра.

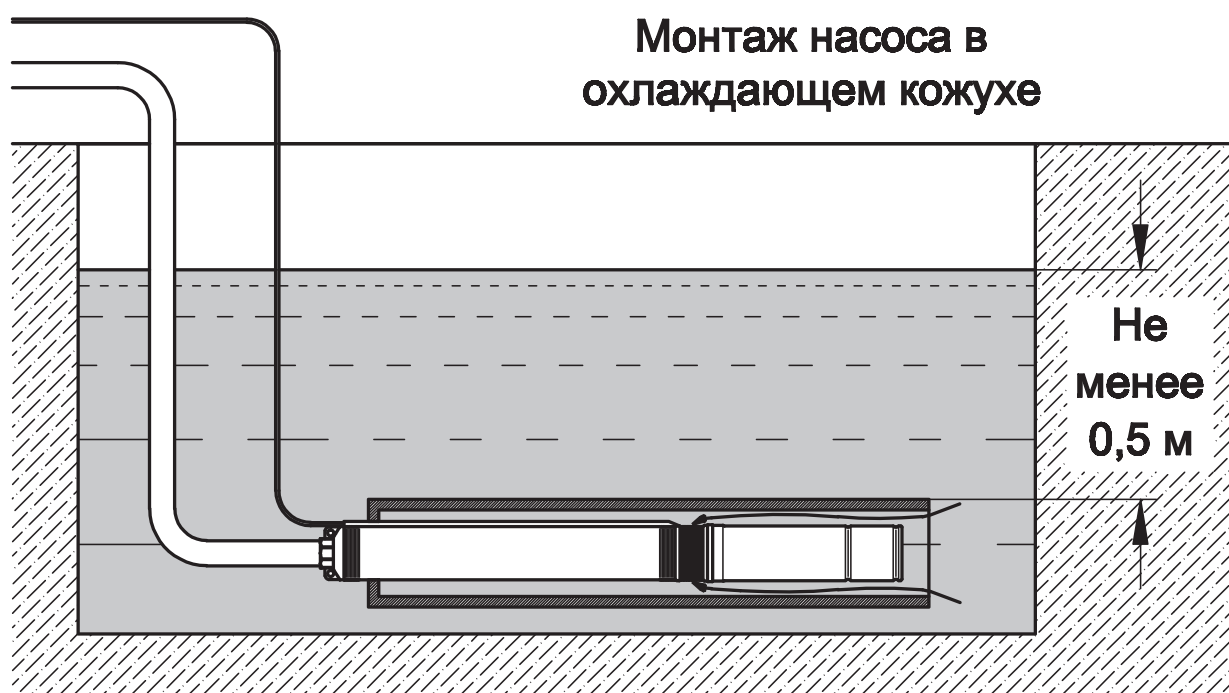
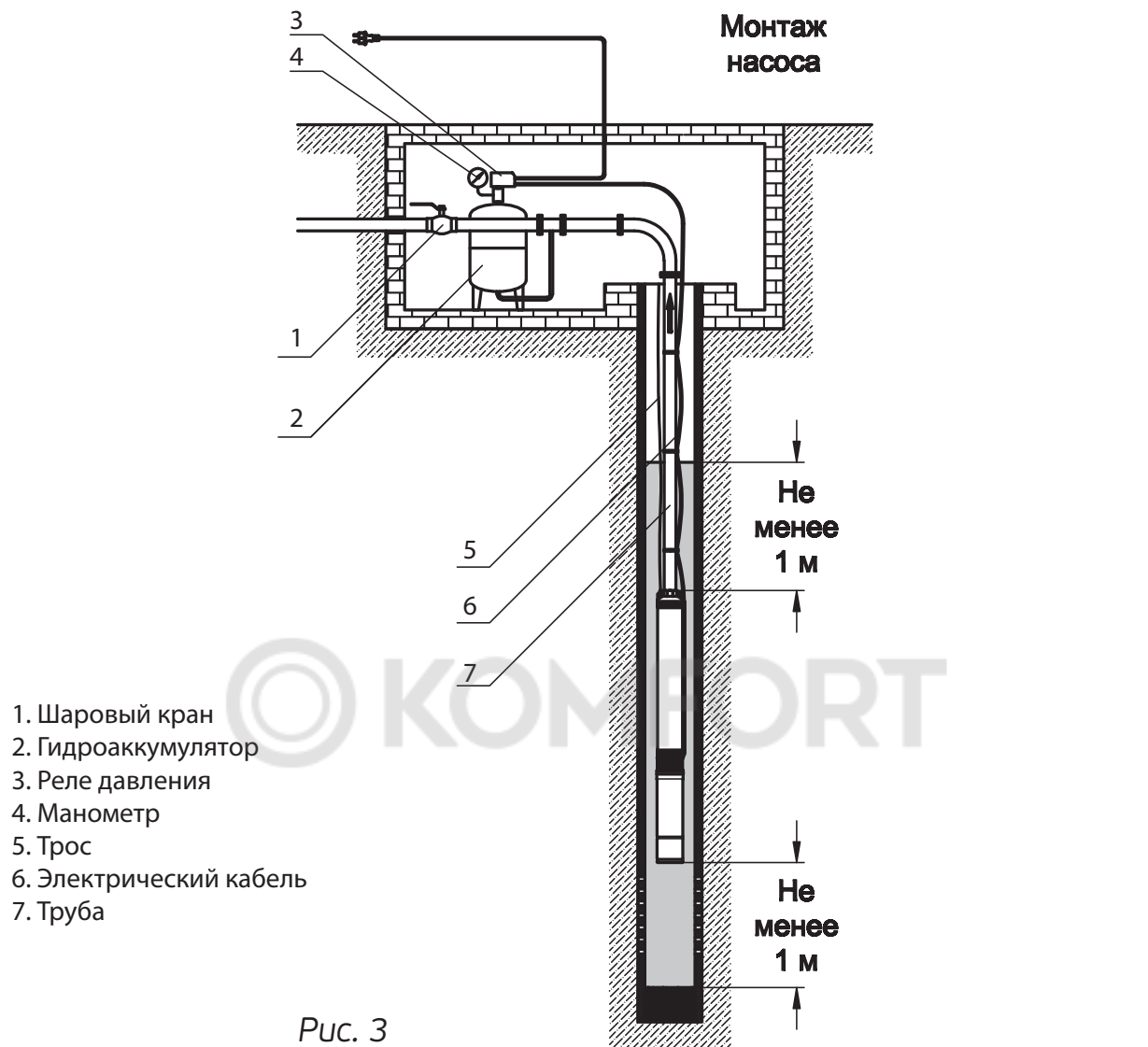


Рис. 4

При монтаже насоса в емкость, колодец, скважину, диаметр которых не обеспечивает минимальной необходимой скорости охлаждающего потока жидкости, необходимо использовать охлаждающий кожух, диаметр которого рассчитывается по формуле:

$$D_{\text{кожуха}} = \sqrt{(D_{\text{насоса}}^2 + (0,0000212 * Q_{\text{мин}} / V_{\text{мин}}))}$$

Необходимо страховать насос с помощью стального троса, рис.3. Стальной трос должен быть ослаблен настолько, чтобы он был не нагружен. После этого он должен быть закреплен в верхней части скважины с помощью специальных зажимов. При выборе троса необходимо учитывать вес подвешенного оборудования.

Внимание Ни в коем случае нельзя использовать кабель для извлечения насоса из скважины.

7. ВВОД В ЭКСПЛУАТАЦИЮ

Внимание Первичный запуск необходимо производить при открытой системе водоснабжения без гидравлического подпора обратного клапана насоса.

Убедитесь, что дебит скважины больше производительности насоса. Насос может быть включен только в том случае, если он полностью погружен в воду.

Включите насос и выключите только тогда, когда вода на выходе станет прозрачной.

8. ЭКСПЛУАТАЦИЯ

8.1. Минимальное значение расхода

Необходимо обеспечить такой расход насоса, чтобы минимальная скорость потока охлаждающей жидкости была не менее 0,07м/с.

При определенных условиях может произойти внезапное падение расхода насоса, причина которого может заключаться в том, что производительность насоса превышает дебит скважины/колодца. Необходимо остановить насос и устранить причину неисправности.

9. УХОД И ТЕХНИЧЕСКОЕ ОБСЛУЖИВАНИЕ НАСОСА

Насосы, как правило, не требуют технического обслуживания. Возможны образования отложений и износ узлов и деталей. Выполнение технического обслуживания насосов осуществляется в специализированном сервисном центре.

10. ТАБЛИЦА ОБНАРУЖЕНИЯ И УСТРАНЕНИЯ НЕИСПРАВНОСТЕЙ

Неисправность	Причина	Устранение
Насос не работает	Перегорели предохранители	Заменить предохранители. Если новые опять перегорают, следует проверить электросеть и кабель.
	Сработало реле защиты от аварийного тока или напряжения	Повторно включить реле защиты
	Нет подачи электропитания	Связаться с поставщиком электропитания
	Повреждение насоса или кабеля	Отремонтировать или заменить насос/кабель.
	Подача повышенного или пониженного напряжения	Проверить сеть электропитания
Насос работает, но подачи воды нет	Закрывает запорный вентиль в напорной магистрали	Открыть вентиль
	Отсутствие воды в колодце/скважине или слишком низкий ее уровень	Смотри п.3а
	Залипание обратного клапана в закрытом положении	Вытащить насос на поверхность. Промыть или заменить клапан
	Забит впускной сетчатый фильтр	Вытащить насос на поверхность и промыть сетчатый фильтр или заменить его
	Повреждение насоса	Отремонтировать или заменить насос
Насос работает с пониженной производительностью	Частично закрыты или забиты клапаны/вентили напорного трубопровода.	Отремонтировать и промыть клапаны/вентили или, если требуется, заменить новыми.
	Частично забит грязью напорный трубопровод	Почистить или заменить напорный трубопровод
	Частично заблокирован обратный клапан насоса	Вытащить насос на поверхность. Промыть или заменить клапан.
	Поврежден насос	Отремонтировать или заменить насос
	Течь вследствие разгерметизации трубопровода	Проверить и отремонтировать трубопровод
	Падение напряжения	Проверить сеть электропитания
Частые включения и отключения	Слишком мала разница между значениями давления включения и выключения реле давления	Увеличить разницу значений. Однако давление отключения не должно превышать рабочее давление в напорном резервуаре, а давление включения должно быть настолько высоким, чтобы обеспечивалась подача достаточного объема воды
	Неправильная установка электродов контроля уровня воды или реле уровня в резервуаре	Отрегулировать положение электродов или реле контроля уровня, обеспечив достаточный промежуток времени между включением или выключением насоса.
	Течь или блокирование в полуоткрытом положении обратного клапана	Вытащить насос на поверхность. Промыть или заменить обратный клапан.
	Нестабильность напряжения питания	Проверить сеть электропитания
	Перегрев электродвигателя	Проверить температуру воды.
	Не настроен или вышел из строя мембранный бак.	Настроить давление в воздушной полости или заменить мембранный бак.
	Понижение уровня воды больше, чем предполагалось	Увеличить глубину погружения насоса, выполнить дросселирование или заменить насос другим, меньшего типоразмера, у которого более низкая производительность.

11. ГАРАНТИЙНЫЕ УСЛОВИЯ

Изготовитель гарантирует соответствие скважинных насосов серии SPV всем требованиям безопасности, при условии соблюдения потребителем правил транспортировки, хранения, монтажа и эксплуатации. Гарантийный срок эксплуатации насосов - 2 года со дня его продажи.

Гарантия распространяется на все дефекты, возникшие по вине завода-изготовителя.

Гарантия не распространяется на дефекты, возникшие по вине потребителя в результате нарушения правил установки и эксплуатации, а также при наличии механических повреждений.

Срок службы изделия - 5 лет при соблюдении условий монтажа и эксплуатации.

Дата продажи _____

Подпись продавца _____

Название и адрес торговой организации _____

М.П.

Сервисный центр:

143422, Россия, Московская область,

г. Красногорск с. Петрово-Дальнее, ул. Промышленная, 3 стр. 7,

тел.: +7 (495) 992-69-89

Производитель: «ZHEJIANG DOYIN PUMP INDUSTRY CO., LTD.»

South Of Dashi Highway, Daxi Town, Wenling, China (Китай).

Импортер:

ООО «ТД Импульс»

143422, Россия, Московская область, Красногорский район,

с.Петрово-Дальнее, ул.Промышленная д.3, строение 7.

