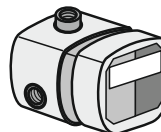
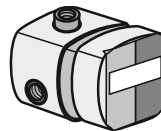
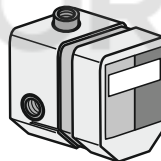
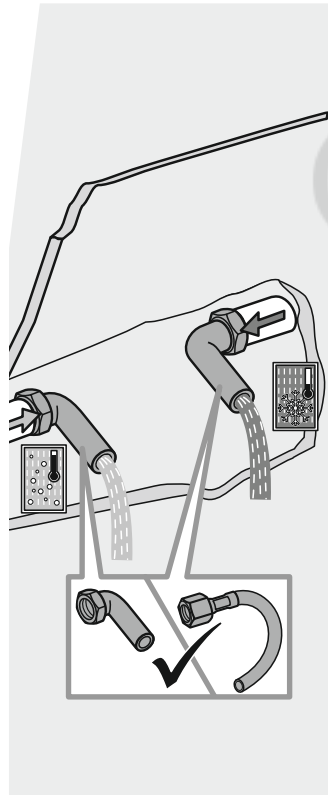


DIN 1988
Global
Standards

- (D)** Montage- und Bedienanleitung
(CN) 安装及操作指南
(CZ) Návod k instalaci a k použití
(E) Instrucciones de montaje y de manejo
(F) Instructions de montage et mode d' emploi
(GB) Installation and operating instructions
(GR) ΟΔΗΓΙΕΣ ΕΓΚΑΤΑΣΤΑΣΗΣ ΚΑΙ ΣΥΝΤΗΡΗΣΗΣ
(H) Szerelési és használati utasítás
(I) Istruzioni di montaggio e per l'uso
(NL) Montagehandleiding en Gebruiksaanwijzing
(PL) Instrukcja montażu i obsługi
(RO) Instrucțiuni de montaj și utilizare
(RU) Руководство по монтажу и эксплуатации
(SK) Návod na montáž a obsluhu

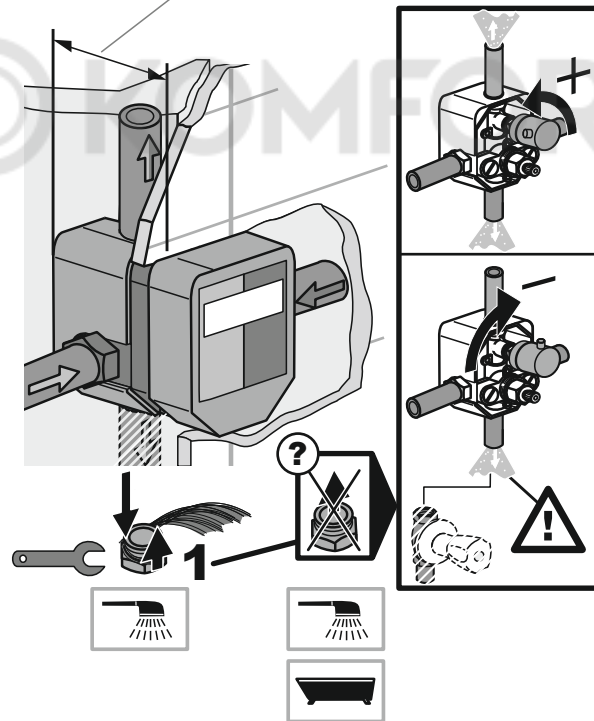


1.



2.

63 - 83 mm **35156 / G 1/2**



68 - 88 mm **35093 / G 3/4**

63 - 83 mm **35158 / G 1/2**

