

(D) Montage- und Bedienanleitung

(CN) 安装及操作指南

(CZ) Návod k instalaci a k použití

(E) Instrucciones de montaje y de manejo

(F) Instructions de montage et mode d'emploi

(GB) Installation and operating instructions

(GR) ΟΔΗΓΙΕΣ ΕΓΚΑΤΑΣΤΑΣΗΣ ΚΑΙ ΣΥΝΤΗΡΗΣΗΣ

(H) Szerelési és használati utasítás

(I) Istruzioni di montaggio e per l'uso

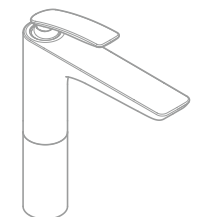
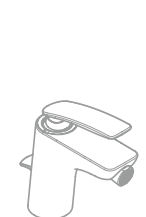
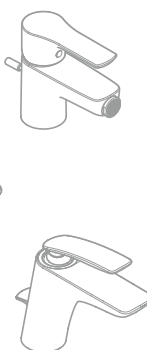
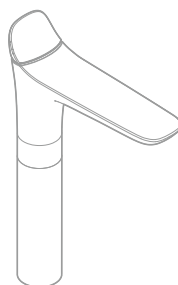
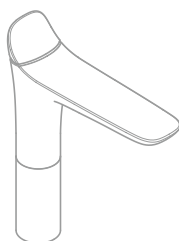
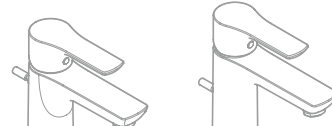
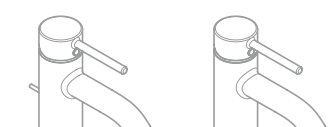
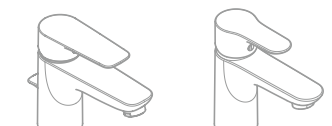
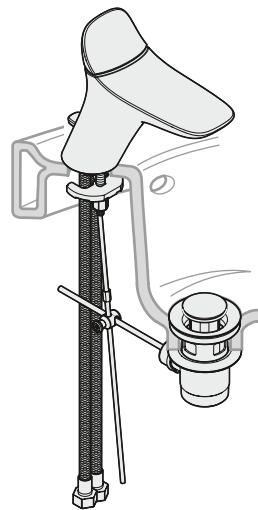
(NL) Montagehandleiding en Gebruiksaanwijzing

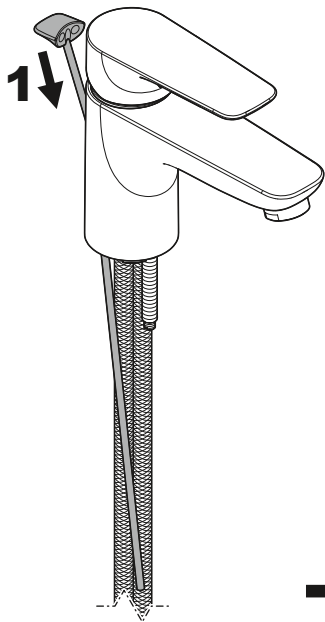
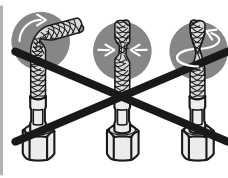
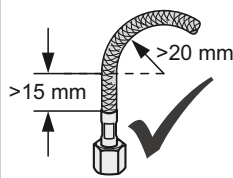
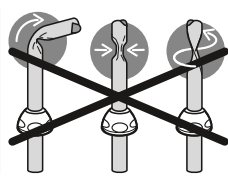
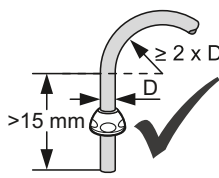
(PL) Instrukcja montażu i obsługi

(RO) Instrucțiuni de montaj și utilizare

(RU) Руководство по монтажу и эксплуатации

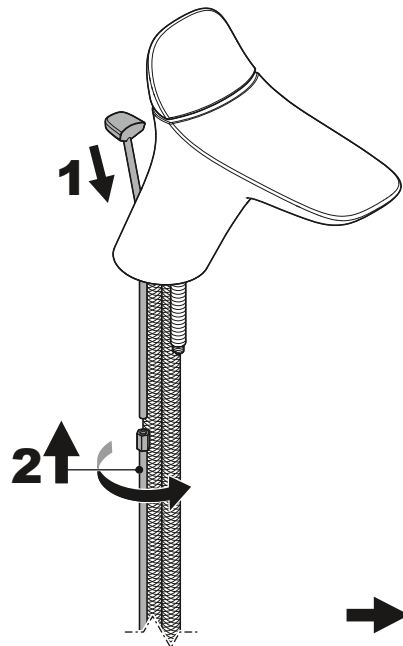
(SK) Návod na montáž a obsluhu



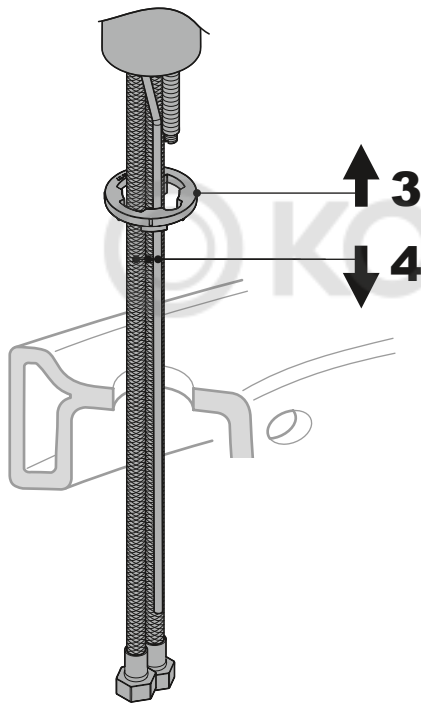


1.

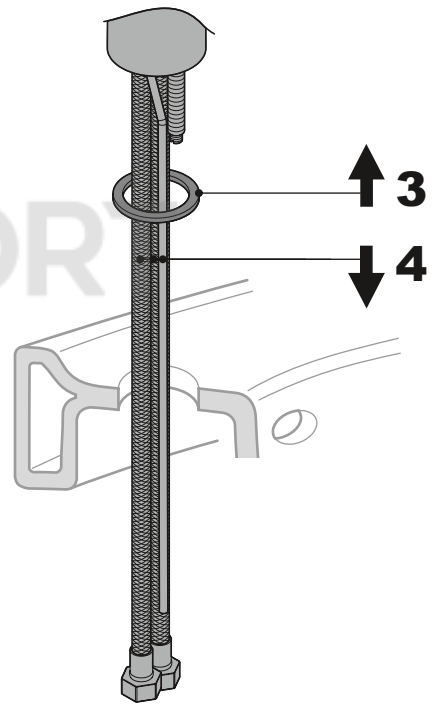
→ 2. 3



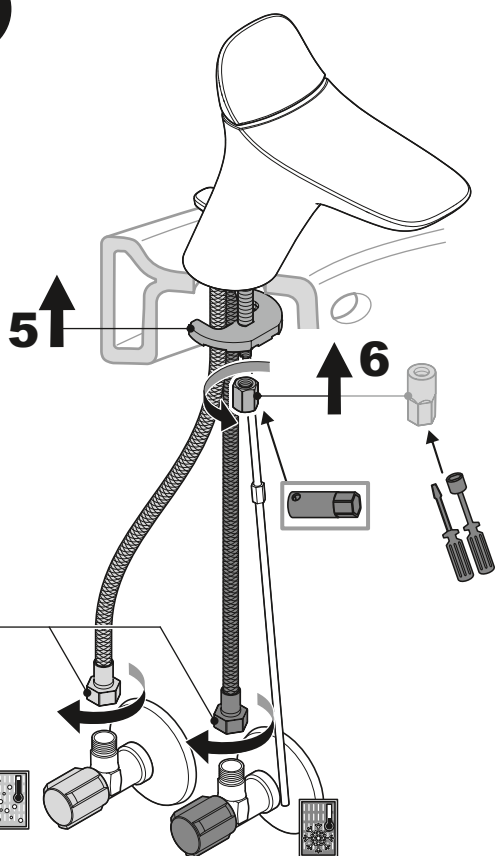
→ 2. 3



2.



3.



4.

