

# Инструкция по монтажу для специалистов

**VISSMANN**

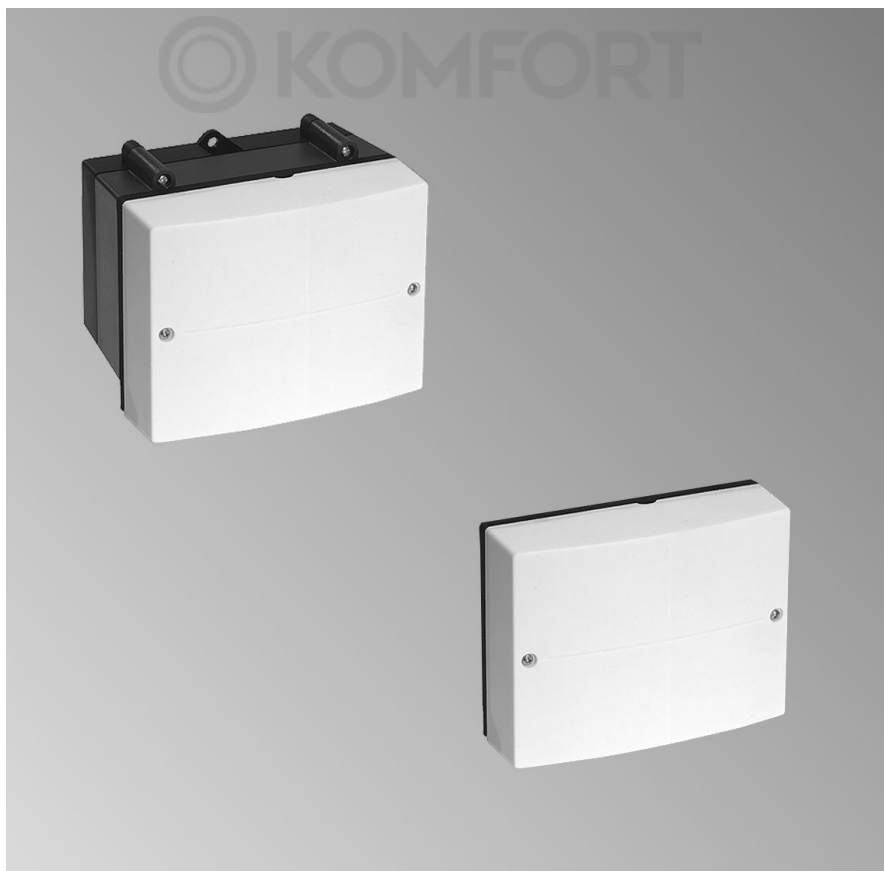
## Комплект привода смесителя

для одного отопительного контура со смесителем

- № заказа 7301 063 – монтаж на смесителе
- № заказа 7301 062 – монтаж на стене



## Комплект привода смесителя



## Указания по технике безопасности



Во избежание опасных ситуаций, физического и материального ущерба просим строго придерживаться данных указаний по технике безопасности.

### Указания по технике безопасности



#### **Опасность**

Этот знак предупреждает об опасности причинения физического ущерба.



#### **Внимание**

Этот знак предупреждает об опасности материального ущерба и вредных воздействий на окружающую среду.

### Указание

*Сведения, которым предшествует слово "Указание", содержат дополнительную информацию.*

### Целевая группа

Данная инструкция предназначена исключительно для аттестованных специалистов.

- Работы на газовом оборудовании разрешается выполнять только специалистам по монтажу, имеющим на это допуск ответственного предприятия по газоснабжению.
- Электротехнические работы разрешается выполнять только специалистам, аттестованным на выполнение этих работ.

### Предписания

При проведении работ должны соблюдаться

- законодательные предписания по охране труда,
- законодательные предписания по охране окружающей среды,
- требования организаций по страхованию от несчастных случаев на производстве,
- соответствующие правила техники безопасности по DIN, EN, ГОСТ, ПБ и ПТБ.

### Работы на установке

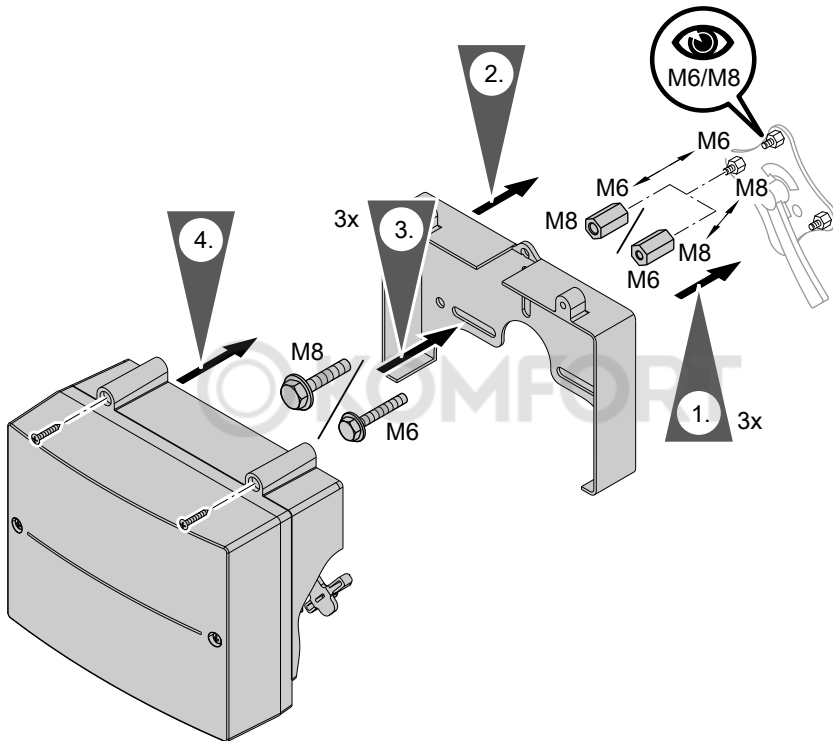
- Выключить электропитание установки (например, посредством отдельного предохранителя или главным выключателем) и проконтролировать отсутствие напряжения.
- Принять меры по предотвращению повторного включения установки.
- При использовании газового топлива закрыть запорный газовый вентиль и защитить его от случайного открывания.

## Оглавление

<b>Последовательность монтажа</b>	
Монтаж комплекта привода смесителя.....	4
■ Монтаж на смесителе.....	4
■ Монтаж на стене.....	5
Монтаж датчика температуры подающей/обратной магистрали.....	5
Обзор электрических подключений.....	7
Подключение датчика температуры подающей/обратной магистрали.....	8
Подключение насоса отопительного контура.....	8
■ Насос отопительного контура 230 В~.....	9
■ Насос отопительного контура 400 В~.....	9
Vitotronic 200 и 300 для напольных водогрейных котлов.....	10
Vitocrossal/Vitodens/Vitopend с Vitotronic 200.....	12
Vitodens 300-W, тип WB3E и B3HA, с Vitotronic 200, тип HO1B.....	13
Vitodens со встроенным модулем управления гелиоустановкой.....	15
Vitoladens/Vitoplus 300 с Vitotronic 200.....	17
Настенные приборы с блоками управления BES / Comfortrol.....	18
■ Vitodens 222.....	19
■ Vitodens 300.....	20
Подключение Vitocal.....	22
■ Vitocal с контроллером теплового насоса CD 70.....	22
■ Vitocal с контроллером теплового насоса WPR 300.....	23
■ Vitocal с Vitotronic 200, тип WO1A и WO1B.....	24
Подключение нескольких принадлежностей.....	25
Подключение к сети.....	27
Ввод в эксплуатацию.....	30
■ Проверка направления вращения привода смесителя.....	30
■ Изменение направления вращения электромотора смесителя (если требуется).....	30
<b>Технические данные</b> .....	31
<b>Схема электрических соединений</b> .....	32
<b>Декларация безопасности</b> .....	34
<b>Предметный указатель</b> .....	35

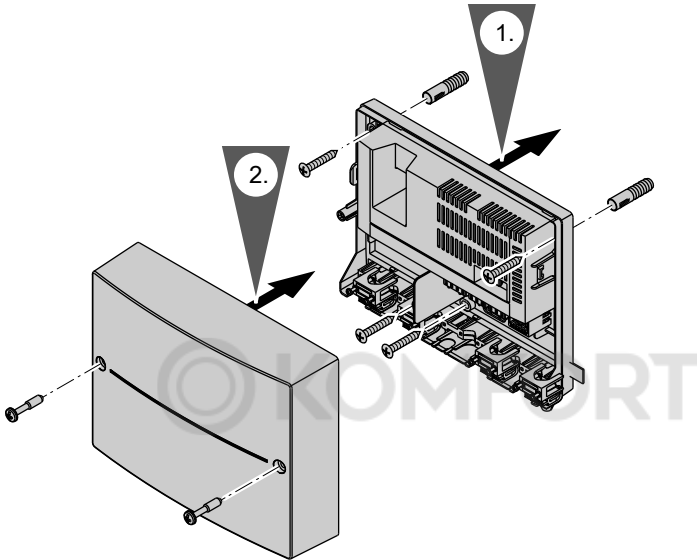
## Монтаж комплекта привода смесителя

### Монтаж на смесителе



## Монтаж комплекта привода смесителя (продолжение)

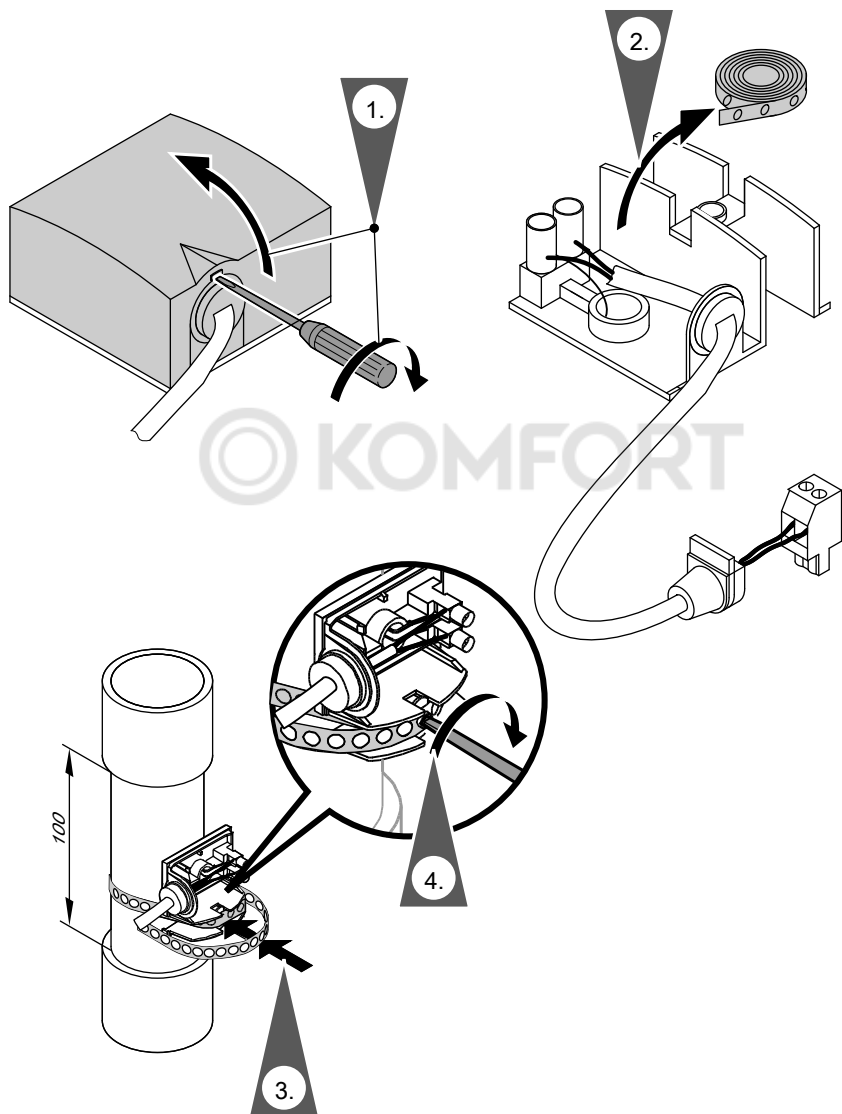
### Монтаж на стене



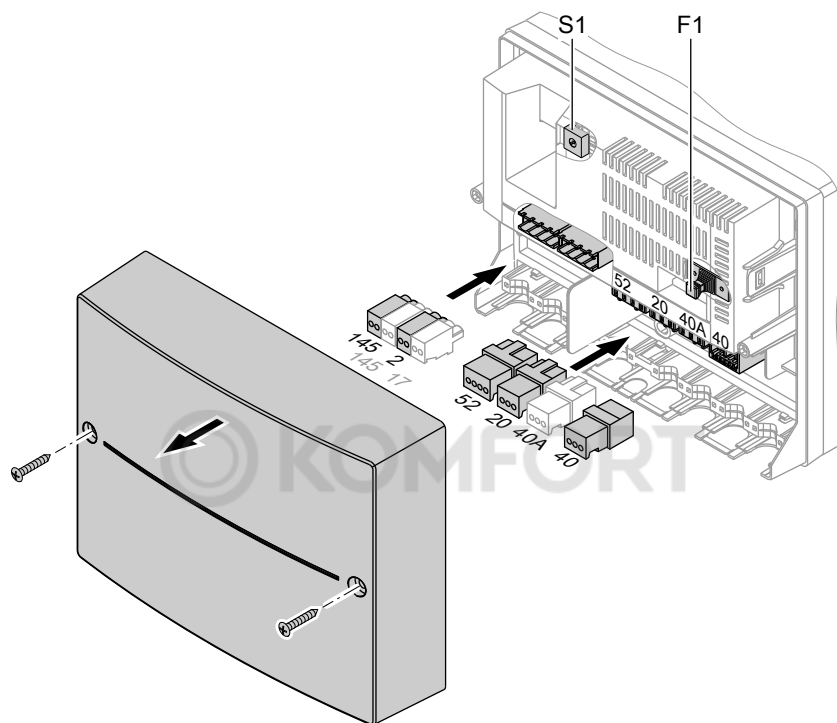
### Монтаж датчика температуры подающей/обратной магистрали

- Установить датчик температуры подающей магистрали непосредственно за насосом отопительного контура в направлении потока на трубе подающей магистрали отопительного контура.
- При использовании пластиковых труб разместить датчик на металлическом переходном патрубке.
- Зачистить трубу подающей/обратной магистрали до металла.
- Использование теплопроводящей пасты не требуется.
- Теплоизоляция датчика не требуется.

# Монтаж датчика температуры подающей/обратной... (продолжение)



## Обзор электрических подключений



F1 Предохранитель T2A

S1 Переключатель

Штекеры 230 В~

**20** Насос отопительного контура  
(предоставляется заказчиком)

**40** Подключение к сети

**40A** Подача электропитания на принадлежность

**52** Электромотор смесителя

Низковольтные соединения

**2** Датчик температуры подающей магистрали

**17** Датчик температуры обратной магистрали (только в сочетании с Vitotronic 300, тип KW3, если имеется)

**145** KM-BUS

## Обзор электрических подключений (продолжение)



### Внимание

Электростатические разряды могут стать причиной повреждения электронных модулей. Перед выполнением работ следует прикоснуться к заземленному объекту, например, к отопительным или водопроводным трубам, для отвода электростатического заряда.

### Указание

Обеспечить отсутствие механической нагрузки на кабелях, обустроенных заказчиком.  
Закрыть неиспользуемые отверстия кабельным проходом (неразрезанным).

## Подключение датчика температуры подающей/обратной магистрали

1. Вставить штекер [2] (датчик температуры подающей магистрали) на монтажной плате (см. рис. на стр. 7).
2. Только для Vitotronic 300, тип KW3:  
Вставить штекер [17] (датчик температуры обратной магистрали) на монтажной плате.

## Подключение насоса отопительного контура

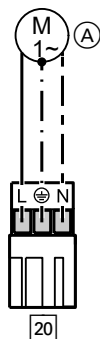
### Указание

В контуры системы внутривольного отопления должен быть встроен термостатный ограничитель максимальной температуры для системы внутривольного отопления.



## Подключение насоса отопительного контура (продолжение)

### Насос отопительного контура 230 В~

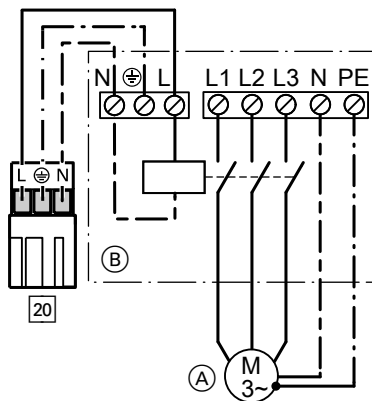


#### Технические данные

Номинальный ток	2(1) A
Рекомендуемый соединительный кабель	H05VV-F3G или H05RN-F3G
	0,75 мм <sup>2</sup> или 0,75 мм <sup>2</sup>

- (A) Насос отопительного контура  
(20) К комплекту привода смесителя

### Насос отопительного контура 400 В~



#### Технические данные для управления контактором:

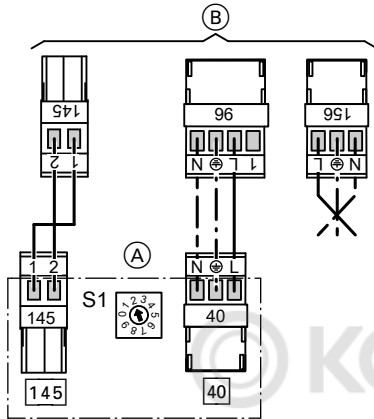
Номинальное напряжение	230 В~
Номинальный ток	2(1) A
Рекомендуемый соединительный кабель	H05VV-F3G или H05RN-F3G
	0,75 мм <sup>2</sup> или 0,75 мм <sup>2</sup>

- (A) Насос отопительного контура  
(B) Контактёр  
(20) К комплекту привода смесителя

## Vitotronic 200 и 300 для напольных водогрейных котлов

Vitotronic 200, типы **KO1B** и **KO2B**

Vitotronic 300, тип **KW3**



- (A) Комплект привода смесителя
- 40 Подключение к сети
  - 145 KM-BUS
  - S1 Переключатель: положение см. в таблице ниже
- (B) К контроллеру
- 145 KM-BUS к контроллеру или к концентратору шины KM-BUS (принадлежность)
  - 96 Подача электропитания через Vitotronic 200 или через распределительную коробку (принадлежность)
  - 156 Подача электропитания через Vitotronic 300 или через распределительную коробку (принадлежность)

## Vitotronic 200 и 300 для напольных водогрейных... (продолжение)

Выполнить электрические подключения.



### Опасность

Неправильное подключение проводов может привести к серьезным травмам и повреждению прибора.

Не путать местами провода "L1" и "N".

### Указание

Датчик температуры обратной магистрали (только для Vitotronic 300, тип KW3).

### Настройка переключателя:

Отопительный контур, на который влияет смеситель	Подключенные датчики	Переключатель S1
Отопительный контур со смесителем M2	Датчик температуры подающей магистрали	"2" (состояние при поставке)
	Датчик температуры подающей магистрали и датчик температуры обратной магистрали	"3"
Отопительный контур со смесителем M3	Датчик температуры подающей магистрали	"4"
	Датчик температуры подающей магистрали и датчик температуры обратной магистрали	"5"

## Vitocrossal/Vitodens/Vitopend c Vitotronic 200

- Vitotronic 200, типы **HO1, HO1A, HO1B**, в сочетании с Vitodens/ Vitopend
- Vitotronic 200, типы **KW6, KW6A и KW6B**, в сочетании с Vitocrossal 300, тип CU3A

- Информацию о Vitodens 242-F и 343-F со встроенным модулем управления гелиоустановкой см. на стр. 15.
- Информацию о Vitodens 300-W, тип WB3E и B3HA, см. на стр. 13.

Выполнить электрические подключения.

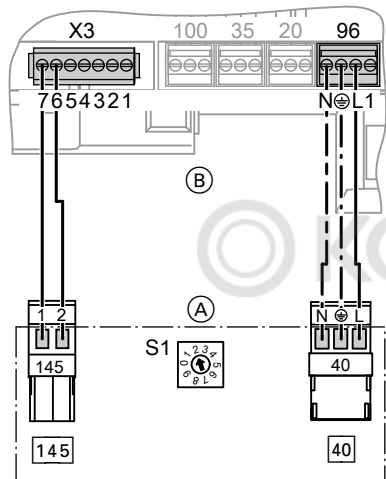


### Опасность

Неправильное подключение проводов может привести к серьезным травмам и повреждению прибора.  
Не путать местами провода "L1" и "N".

### Указание

Если разъем подключения к сети занят, см. стр. 27.



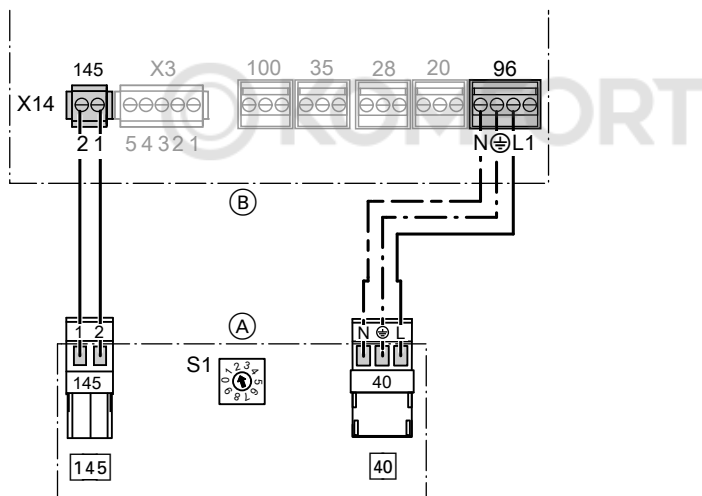
- (A) Комплект привода смесителя  
 40 Подключение к сети  
 145 KM-BUS  
 S1 Переключатель: положение см. в таблице ниже
- (B) Контроллер  
 "X3" KM-BUS к клеммам "7" и "6" (отсоединить штекер 145) или со штекером 145 к концентратору шины KM (принадлежность)  
 96 Подключение к сети

## Vitocrossal/Vitodens/Vitopend с Vitotronic 200 (продолжение)

### Настройка переключателя:

Отопительный контур, на который влияет смеситель	Переключатель S1
Отопительный контур 2 со смесителем M2	"2" (состояние при поставке)
Отопительный контур 3 со смесителем M3 (только для Vitotronic 200, тип HO1A, HO1B, KW6A и KW6B)	"4"

## Vitodens 300-W, тип WB3E и B3HA, с Vitotronic 200, тип HO1B



**(A) Комплект привода смесителя**

**40** Подключение к сети

**145** KM-BUS

**S1** Переключатель: положение см. в таблице ниже

**(B) Контроллер**

"**145**" KM-BUS к клеммам "1" и "2" (отсоединить штекер

**145**)

или

со штекером **145** к концентратору шины KM (принадлежность)

**96** Подключение к сети

## Vitodens 300-W, тип WB3E и B3HA, с Vitotronic... (продолжение)

Выполнить электрические подключения.



### **Опасность**

Неправильное подключение проводов может привести к серьезным травмам и повреждению прибора.

Не путать местами провода "L1" и "N".

### **Указание**

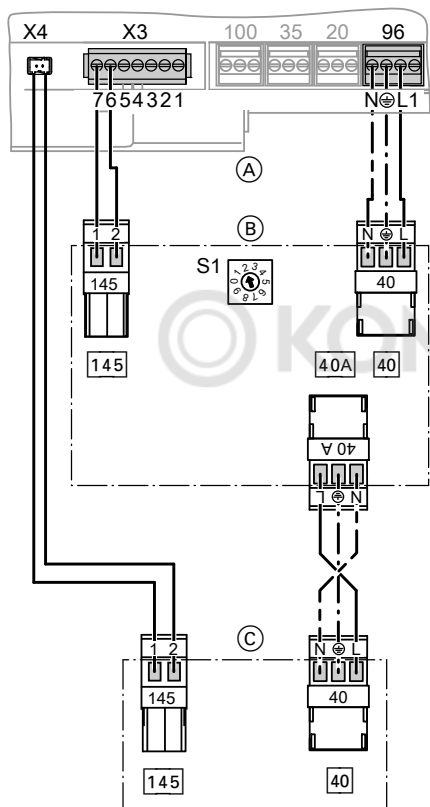
Если разъем подключения к сети занят, см. стр. 27.

### **Настройка переключателя:**

<b>Отопительный контур, на который влияет смеситель</b>	<b>Переключатель S1</b>
Отопительный контур 2 со смесителем M2	"2" (состояние при поставке)
Отопительный контур 3 со смесителем M3 (только для Vitotronic 200, тип HO1A, HO1B, KW6A и KW6B)	"4"

## Vitodens со встроенным модулем управления гелиоустановкой

Vitodens 242-F или 343-F с модулем управления гелиоустановкой, тип SM1



1. Выполнить электрические подключения.
2. Подключить провод KM-BUS со штекером [145] в комплекте привода смесителя и подключить провод к штекеру "X3".
3. Отсоединить штекер [40] в модуле управления гелиоустановкой и подключить его к комплекту привода смесителя.
4. К свободному концу входящего к комплект поставки сетевого кабеля (со штекером [40]) подключить штекер [40]A.

## Vitodens со встроенным модулем управления... (продолжение)

- Ⓐ Контроллер "X3" КМ-BUS к клеммам "7" и "6" (отсоединить штекер [145]) или со штекером [145] к концентратору шины КМ (принадлежность)
- [96] Подключение к сети
- Ⓑ Комплект привода смесителя
- [40] Подключение к сети
- [40]А Подача электропитания на модуль гелиоустановки
- [145] КМ-BUS
- S1 Переключатель: положение см. в таблице ниже
- Ⓒ Модуль управления гелиоустановкой
- [40] Подключение к сети
- [145] КМ-BUS
5. Вставить штекер [40] сетевого кабеля в модуле управления гелиоустановкой, а штекер [40]А - в комплекте привода смесителя.

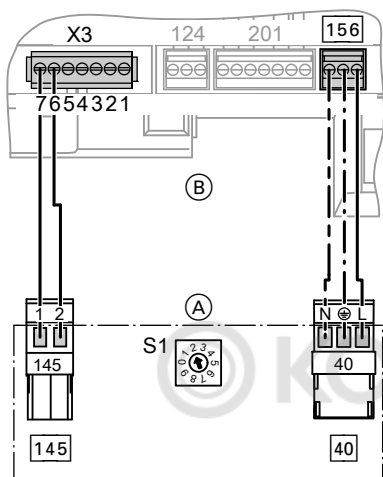
### Настройка переключателя:

Отопительный контур, на который влияет смеситель	Переключатель S1
Отопительный контур 2 со смесителем M2	"2" (состояние при поставке)
Отопительный контур 3 со смесителем M3 (только для Vitotronic 200, тип HO1B)	"4"



## Vitoladens/Vitoplus 300 с Vitotronic 200

Vitotronic 200, типы **HO1, HO1A, HO1B, KW6, KW6A и KW6B**



Выполнить электрические подключения.



### Опасность

Неправильное подключение проводов может привести к серьезным травмам и повреждению прибора.  
Не путать местами провода "L1" и "N".

### Указание

Если разъем подключения к сети занят, см. стр. 27.

- (A) Комплект привода смесителя  
 40 Подключение к сети  
 145 KM-BUS  
 S1 Переключатель: положение см. в таблице ниже
- (B) Контроллер  
 "X3" KM-BUS к клеммам "7" и "6" (отсоединить штекер 145) или со штекером 145 к концентратору шины KM (принадлежность)  
 156 Подключение к сети

### Настройка переключателя:

**Отопительный контур, на который влияет смеситель**

**Переключатель S1**

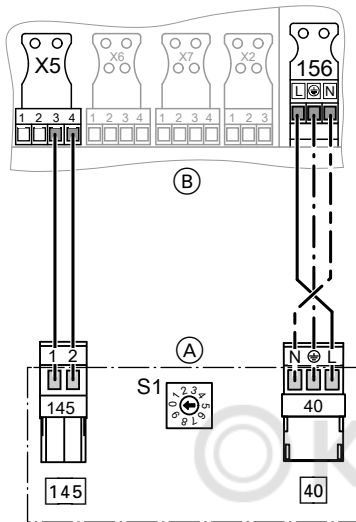
Отопительный контур 2 со смесителем M2

"2" (состояние при поставке)

Отопительный контур 3 со смесителем M3 (только для Vitotronic 200, тип HO1A, HO1B, KW6A и KW6B)

"4"

## Настенные приборы с блоками управления BES / Comfortrol



1. Выполнить электрические подключения.



### Опасность

Неправильное подключение проводов может привести к серьезным травмам и повреждению прибора.  
Не путать местами провода "L1" и "N".

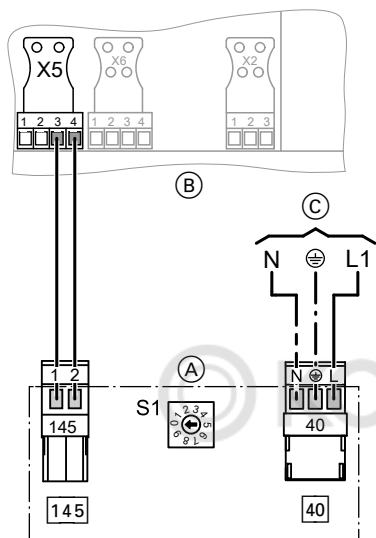
### Указание

Если разъем подключения к сети занят, см. стр. 27.

2. Установить переключатель S1 в положение "0".

- (A) Комплект привода смесителя  
 40 Подключение к сети  
 145 KM-BUS  
 S1 Переключатель
- (B) Контроллер  
 "X5" KM-BUS к клеммам "3" и "4"  
 (отсоединить штекер 145)  
 или  
 со штекером 145 к концентратору шины KM (принадлежность)  
 156 Подключение к сети

## Vitodens 222



1. Выполнить электрические подключения.



### Опасность

Неправильное подключение проводов может привести к серьезным травмам и повреждению прибора.

Не путать местами провода "L1" и "N".

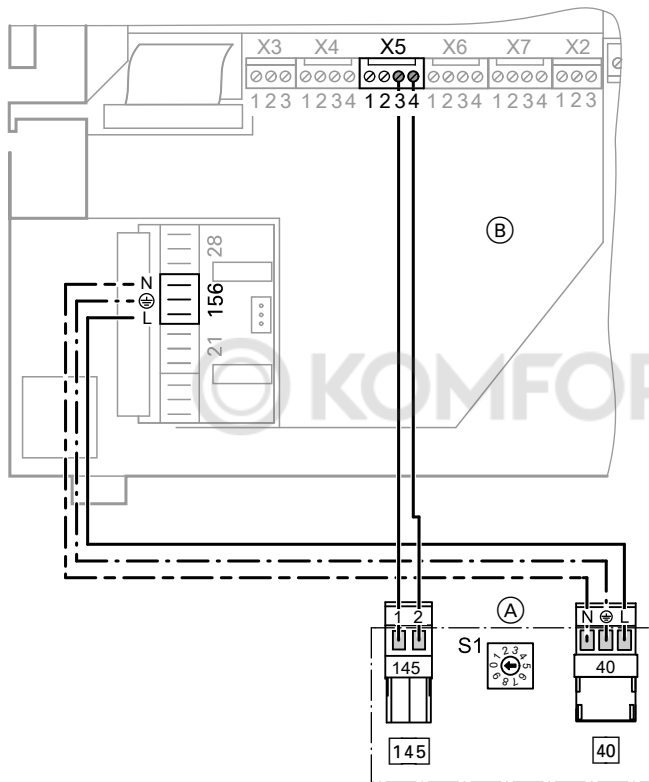
### Указание

Обеспечить синфазность с линией сетевого питания Vitodens 222.

2. Установить переключатель S1 в положение "0".

- (A) Комплект привода смесителя  
 40 Подключение к сети  
 145 KM-BUS  
 S1 Переключатель
- (B) Контроллер  
 "X5" KM-BUS к клеммам "3" и "4"  
 (отсоединить штекер 145)  
 или  
 со штекером 145 к концентратору шины KM (принадлежность)
- (C) Подключение к сети (см. стр. 27)

## Vitodens 300



(A) Комплект привода смесителя

40 Подключение к сети

145 КМ-BUS

S1 Переключатель

(B) Контроллер

"X5" КМ-BUS к клеммам "3" и "4"  
(отсоединить штекер 145)

или  
со штекером 145 к концен-  
тратору шины КМ (принад-  
лежность)

156 Подключение к сети

## Настенные приборы с блоками управления BES /... (продолжение)

1. Выполнить электрические подключения.
2. Установить переключатель S1 в положение "0".



### **Опасность**

Неправильное подключение проводов может привести к серьезным травмам и повреждению прибора.

Не путать местами провода "L1" и "N".

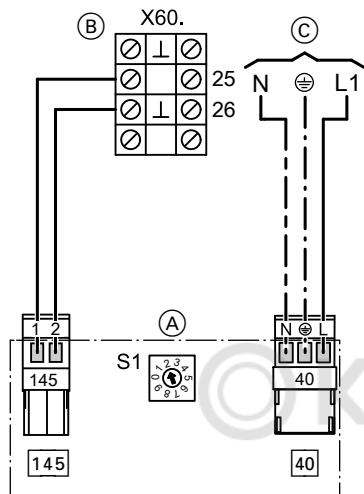
### **Указание**

*Если разъем подключения к сети занят, см. стр. 27.*



## Подключение Vitocal

### Vitocal с контроллером теплового насоса CD 70



Выполнить электрические подключения.



#### Опасность

Неправильное подключение проводов может привести к серьезным травмам и повреждению прибора.

Не путать местами провода "L1" и "N".

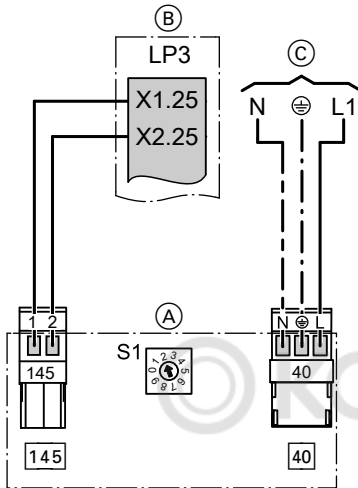
- (A) Комплект привода смесителя  
 40 Подключение к сети  
 145 KM-BUS  
 S1 Переключатель: положение см. в таблице ниже
- (B) Контроллер  
 "X60" KM-BUS к клеммам "25" и "26" (отсоединить штекер 145)  
 или  
 со штекером 145 к концентратору шины KM (принадлежность)
- (C) Подключение к сети (см. стр. 29)

#### Настройка переключателя:

Функции	Подключенные датчики	Переключатель S1
Отопление	Датчик температуры подачи	"2" (состояние при поставке)
Охлаждение	Датчик температуры подачи	"4"

## Подключение Vitocal (продолжение)

### Vitocal с контроллером теплового насоса WPR 300



Выполнить электрические подключения.



#### Опасность

Неправильное подключение проводов может привести к серьезным травмам и повреждению прибора.

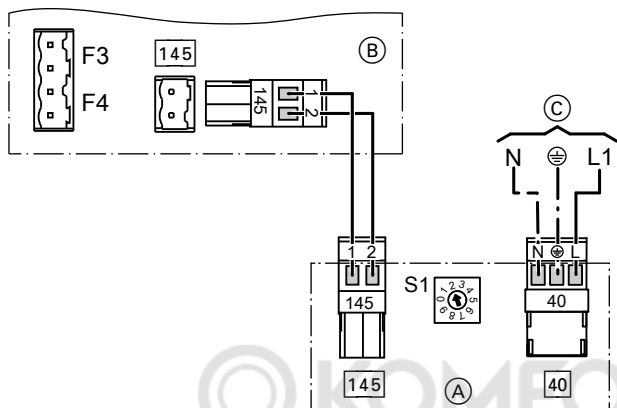
Не путать местами провода "L1" и "N".

- (A) Комплект привода смесителя
  - 40 Подключение к сети
  - 145 KM-BUS
  - S1 Переключатель: положение см. в таблице ниже
- (B) Контроллер "LP3" KM-BUS на плате 3, клеммы "X1.25" и "X1.26" (отсоединить штекер 145) или со штекером 145 к концентратору шины KM (принадлежность)
- (C) Подключение к сети (см. стр. 29)

#### Настройка переключателя:

Функции	Подключенные датчики	Переключатель S1
Отопление	Датчик температуры подающей магистрали	"2" (состояние при поставке)
Охлаждение (кроме Vitocal 300-A, 230 В~)	Датчик температуры подающей магистрали	"4"

### Vitocal с Vitotronic 200, тип WO1A и WO1B



- (A) Комплект привода смесителя
  - 40 Подключение к сети
  - 145 KM-BUS
  - S1 Переключатель: положение см. в таблице ниже
- (B) Контроллер
  - 145 KM-BUS к плате регуляторов и датчиков или к концентратору шины KM (принадлежность)
- (C) Подключение к сети (см. стр. 29)

Выполнить электрические подключения.



#### Опасность

Неправильное подключение проводов может привести к серьезным травмам и повреждению прибора.

Не путать местами провода "L1" и "N".



## Подключение Vitocal (продолжение)

### Указание

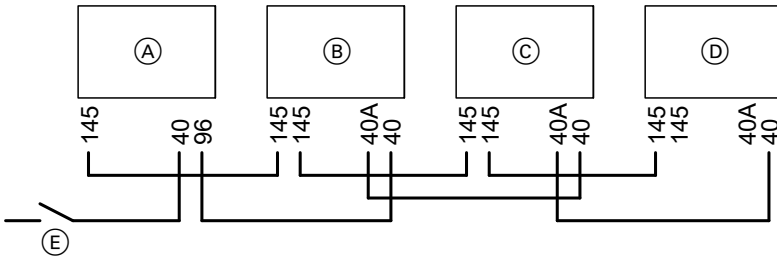
- В сочетании с Vitocal 200, отопительный контур M2
- В сочетании с Vitocal 300, отопительный контур M3

### Настройка переключателя:

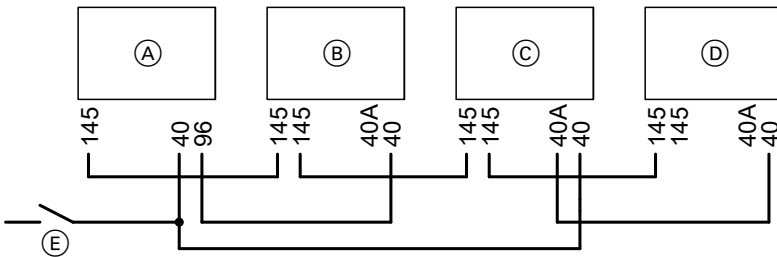
Функции	Подключенные датчики	Переключатель S1
Отопление	Датчик температуры подающей магистрали	"2" (состояние при поставке)
Охлаждение	Датчик температуры подающей магистрали	"4"

## Подключение нескольких принадлежностей

Подключение к сети всех принадлежностей через контроллер котла



Принадлежности частично с прямым подключением к сети



(A)

Контроллер водогрейного котла

## Подключение нескольких принадлежностей (продолжение)

- |  |  |
|--|--|
| <p>Ⓑ Комплект привода смесителя для отопительного контура со смесителем М2</p> <p>Ⓒ Комплект привода смесителя для отопительного контура со смесителем М3</p> <p>Ⓓ Модуль расширения АМ1, модуль расширения ЕА1 и/или модуль управления гелиоустановкой, тип SM1</p> | <p>Ⓔ Сетевой выключатель</p> <p>40 (А) Подключение к сети</p> <p>96/156 Подключение принадлежностей к сети в контроллере котла</p> <p>145 КМ-BUS</p> |
|--|--|

Если к подключенным реле (например, насосов) подается ток со значением, превышающим силу тока предохранителя принадлежности, то соответствующий выход следует использовать только для управления реле, предоставляемого заказчиком.

Если максимальный общий ток установки будет превышен, то одну или несколько принадлежностей следует подключать через сетевой выключатель непосредственно к электрической сети (см. следующую главу).

### **Указание**

*В таком случае эти принадлежности не смогут быть обесточены с помощью сетевого выключателя контроллера котла.*

## Подключение к сети



### Опасность

Неправильно выполненный монтаж электропроводки может стать причиной травм в результате поражения электрическим током и повреждения устройства.

Выполнить подключение к сети и предпринять защитные меры (например, использовать схему защиты от тока короткого замыкания или тока утечки) согласно следующим нормам:

- IEC 60364-4-41
- предписания ПУЭ
- условия подключения местной энергоснабжающей организации
- Обеспечить защиту сетевого кабеля с макс. 16 А.



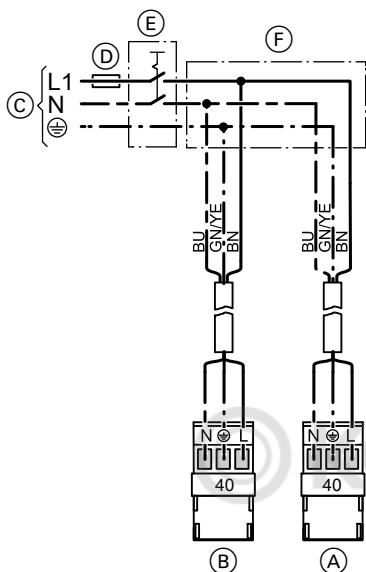
### Опасность

Отсутствующее заземление элементов установки в случае неисправности электрической части может привести к поражению электрическим током. Устройство и трубопроводы должны быть соединены с системой выравнивания потенциалов здания.

### Расцепители для незаземленных проводов

- Главный выключатель (при наличии) должен одновременно отключать от сети все незаземленные провода с шириной размыкания контактов минимум 3 мм.
- При **отсутствии** главного выключателя все незаземленные провода должны размыкаться установленным на входе линейным защитным автоматом с шириной размыкания контактов минимум 3 мм.

## Подключение к сети (продолжение)



- (A) Поддача электропитания на комплект привода смесителя
- (B) Поддача электропитания на контроллер
- (C) Подключение к сети 230 В/50 Гц
- (D) Предохранитель (макс. 16 А)
- (E) Главный выключатель, 2-полюсный, предоставляется заказчиком
- (F) Клеммная коробка (предоставляется заказчиком)

Выполнить подключение к сети в соответствии со схемой.



### Опасность

Неправильное подключение проводов может привести к серьезным травмам и повреждению прибора.  
Не путать местами провода "L" и "N".



### Внимание

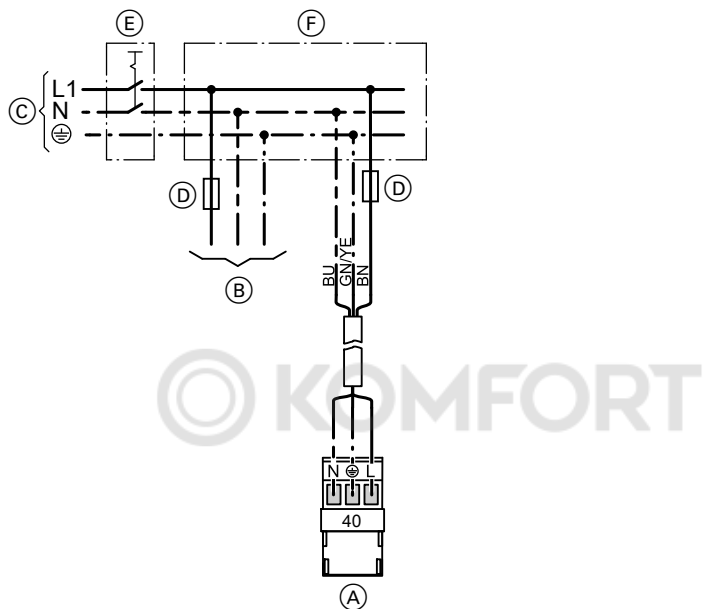
Неправильная последовательность фаз может привести к повреждению устройства.  
Следует обеспечить синфазность с линией электропитания контроллера.

Цветовая маркировка согласно DIN/IEC 60757

BN	коричневый
BU	синий
GN/YE	зеленый/желтый

## Подключение к сети (продолжение)

### Подача электропитания на Vitocal



- (A) Подача электропитания на комплект привода смесителя
- (B) Подача электропитания на контроллер
- (C) Подключение к сети 1/N/PE~, 230 В/50 Гц
- (D) Предохранитель (макс. 16 А)
- (E) Главный выключатель, 2-полюсный, предоставляется заказчиком
- (F) Клеммная коробка (предоставляется заказчиком)

## Ввод в эксплуатацию

### Проверка направления вращения привода смесителя

После включения устройство осуществляет самопроверку. При этом смеситель отрывается и снова закрывается.

В процессе самопроверки следует проследить за направлением вращения электромотора смесителя. Затем перевести смеситель вручную в положение "Откр."

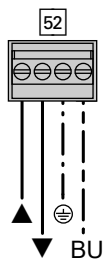
#### Указание

*Датчик температуры подачи теперь должен регистрировать повышенную температуру. Если температура снижается, то мотор вращается в ошибочном направлении или комплект привода смесителя смонтирован неправильно.*



Инструкция по монтажу смесителя

### Изменение направления вращения электромотора смесителя (если требуется).



1. Снять верхнюю крышку корпуса комплекта привода смесителя.



#### Опасность

Удар током опасен для жизни.

Перед открытием корпуса прибор следует обесточить, например, вывернув предохранитель или выключив главный выключатель.

2. На штекере **52** поменять местами провода на клеммах "▲" и "▼".
3. Снова установить верхнюю крышку корпуса.

## Технические данные

Номинальное напряжение	230 В~
Номинальная частота	50 Гц
Номинальный ток	2 А
Потребляемая мощность	
■ Монтаж на стене	1,5 Вт
■ Монтаж на смесителе	5,5 Вт
Класс защиты	I
Вид защиты	IP 32 D согласно EN 60 529, обеспечить при монтаже/установке.

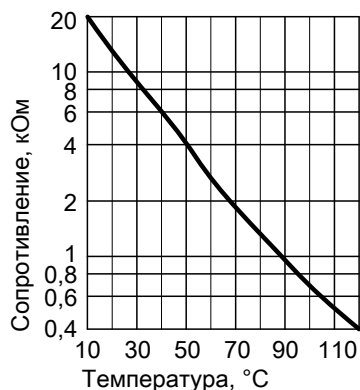
Допуст. температура окруж. среды	
■ в режиме эксплуатации	от 0 до +40 °C
■ при хранении и транспортировке	от -20 до +65 °C
Номинальная нагрузочная способность релейных выходов	
■ Насос отопительного контура <input type="checkbox"/>	2 (1) А 230 В~
■ Электромотор смесителя	0,2 (0,1) А 230 В~

### Датчик температуры подающей/обратной магистрали

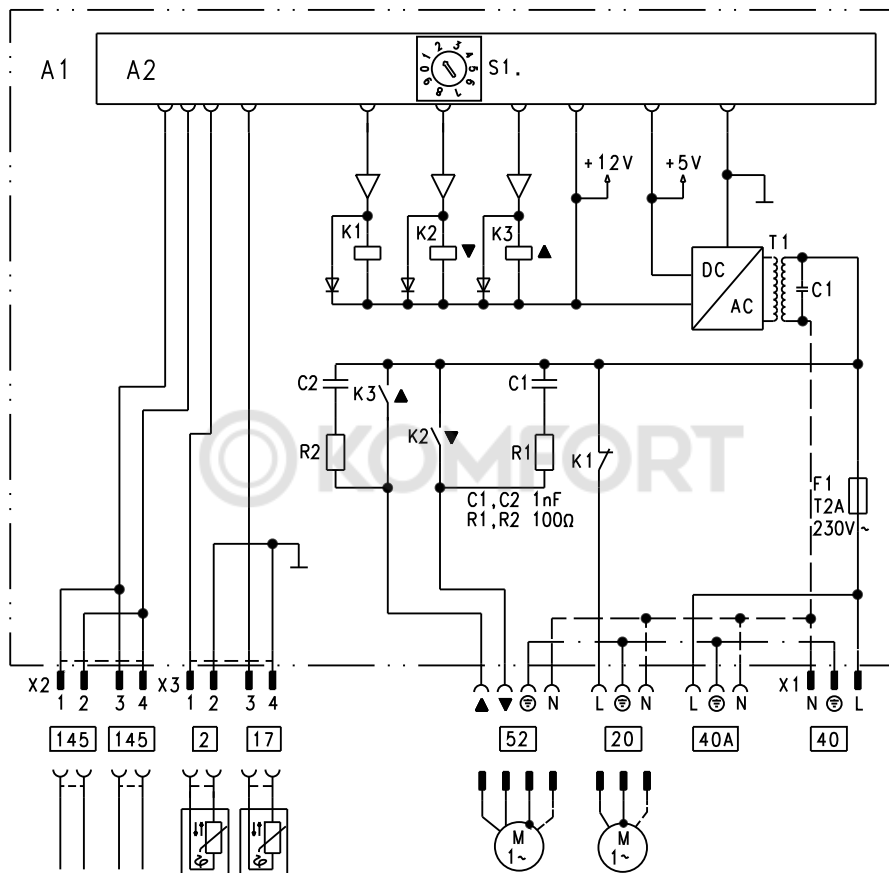
Тип датчика	NTC 10 кОм, при 25 °C
Вид защиты	IP 53 согласно EN 60 529, обеспечить при монтаже

Допуст. температура окруж. среды	
■ в режиме эксплуатации	от 0 до 120 °C
■ при хранении и транспортировке	от -20 до + 70 °C

### Характеристика



## Схема электрических соединений



A1 монтажная плата

F1 Предохранитель

S1 Переключатель для назначения  
отопительных контуров

Штекеры 230 В~

- 20 Насос отопительного контура  
(предоставляется заказчиком)
- 40 Подключение к сети  
230 В/50 Гц
- 40A Подача электропитания на при-  
надлежности
- 52 Электромотор смесителя



## Схема электрических соединений (продолжение)

Низковольтные штекеры

- 2 Датчик температуры подающей магистрали
- 17 Датчик температуры обратной магистрали (в сочетании с Vitotronic 300, тип KW3, если имеется)
- 145 Кабель KM-BUS для соединения с контроллером и дополнительным комплектом привода смесителя



## Декларация безопасности

Мы, фирма Viessmann Werke GmbH & Co KG, D-35107 Аллендорф, заявляем под собственную ответственность, что изделия **Комплект привода смесителя для одного отопительного контура со смесителем (настенный монтаж и монтаж на смесителе)** соответствуют следующим стандартам:

EN 50 366

EN 55 014-1

EN 55 014-2

EN 60 335-1

EN 60 335-2-102

EN 60 730

EN 61 000-3-2

EN 62 233

В соответствии с положениями указанных ниже директив этим изделиям присвоено обозначение **CE**:

2004/108/EC

2006/95/EC



Аллендорф, 1 января 2010 года

Viessmann Werke GmbH&Co KG

по доверенности Манфред Зоммер

## Предметный указатель

### **V**

Vitodens 222.....	19
Vitodens 300.....	20
Vitodens с Vitotronic 200.....	12
Vitoladens с Vitotronic 200.....	17
Vitopend с Vitotronic 200.....	12
Vitoplus с Vitotronic 200.....	17

### **Д**

Датчик температуры подающей магистрали	
■ монтаж.....	5
■ подключение.....	8
Декларация безопасности.....	34

### **М**

Монтаж комплекта привода смесителя.....	4
---	---

### **П**

Подключение насоса отопительного контура	
■ 230 В~.....	9
■ 400 В~.....	9

### **С**

Схема электрических соединений.....	32
-------------------------------------	----

### **Т**

Технические данные.....	31
-------------------------	----

### **Э**

Электрические подключения.....	7
--------------------------------	---

© KOMFORT



ТОВ "Віссманн"  
вул. Димитрова, 5 корп. 10-А  
03680, м.Київ, Україна  
тел. +38 044 4619841  
факс. +38 044 4619843

Viessmann Group  
ООО "Віссманн"  
г. Москва  
тел. +7 (495) 663 21 11  
факс. +7 (495) 663 21 12  
[www.viessmann.ru](http://www.viessmann.ru)

5607 472 GUS Оставляем за собой право на технические изменения.



Отпечатано на экологически чистой бумаге,  
отбеленной без добавления хлора.