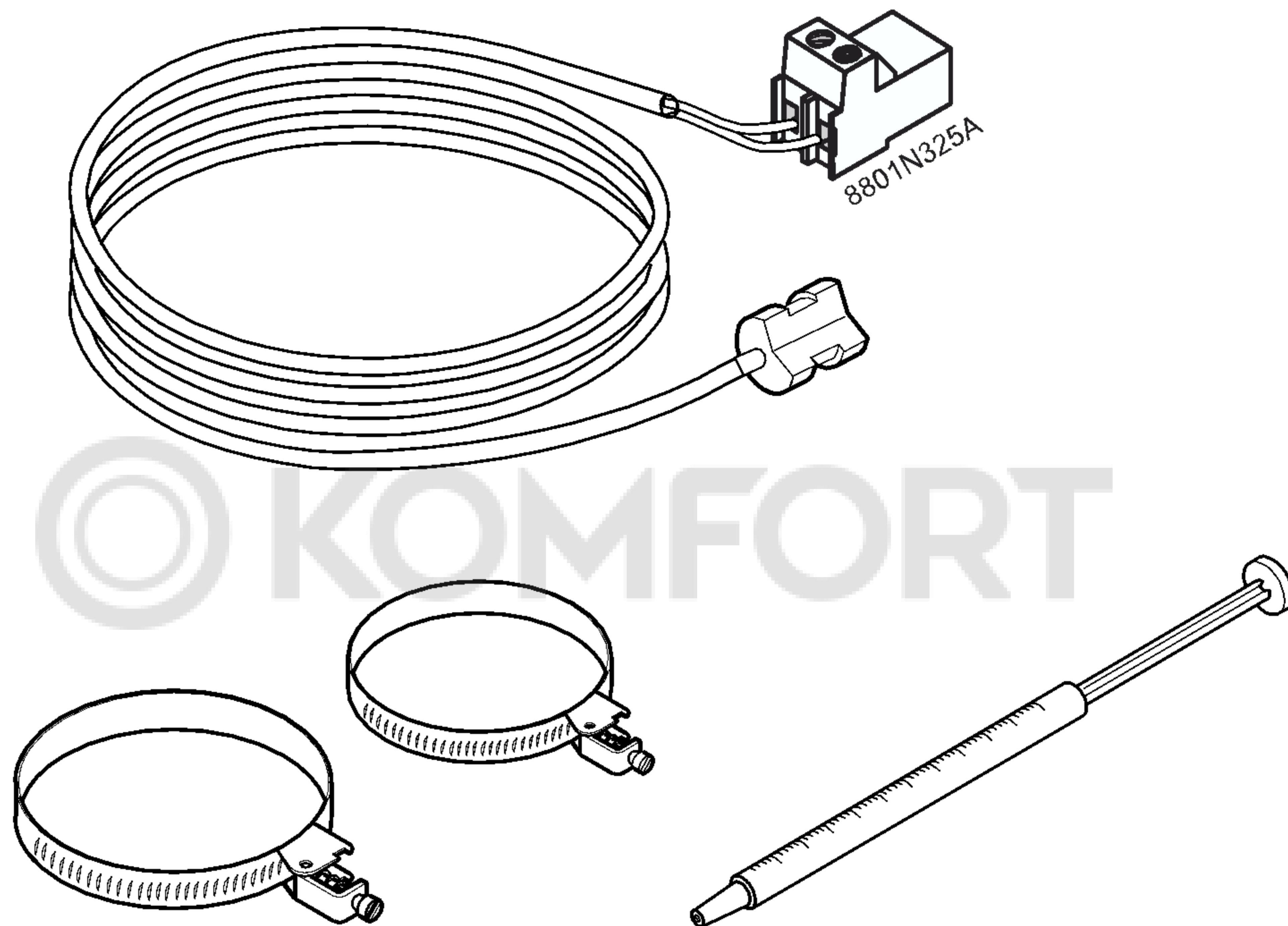


Датчик подающей линии
Ед. поставки AD 199

РУССКИЙ
08/11/05

Инструкция по монтажу и подключению



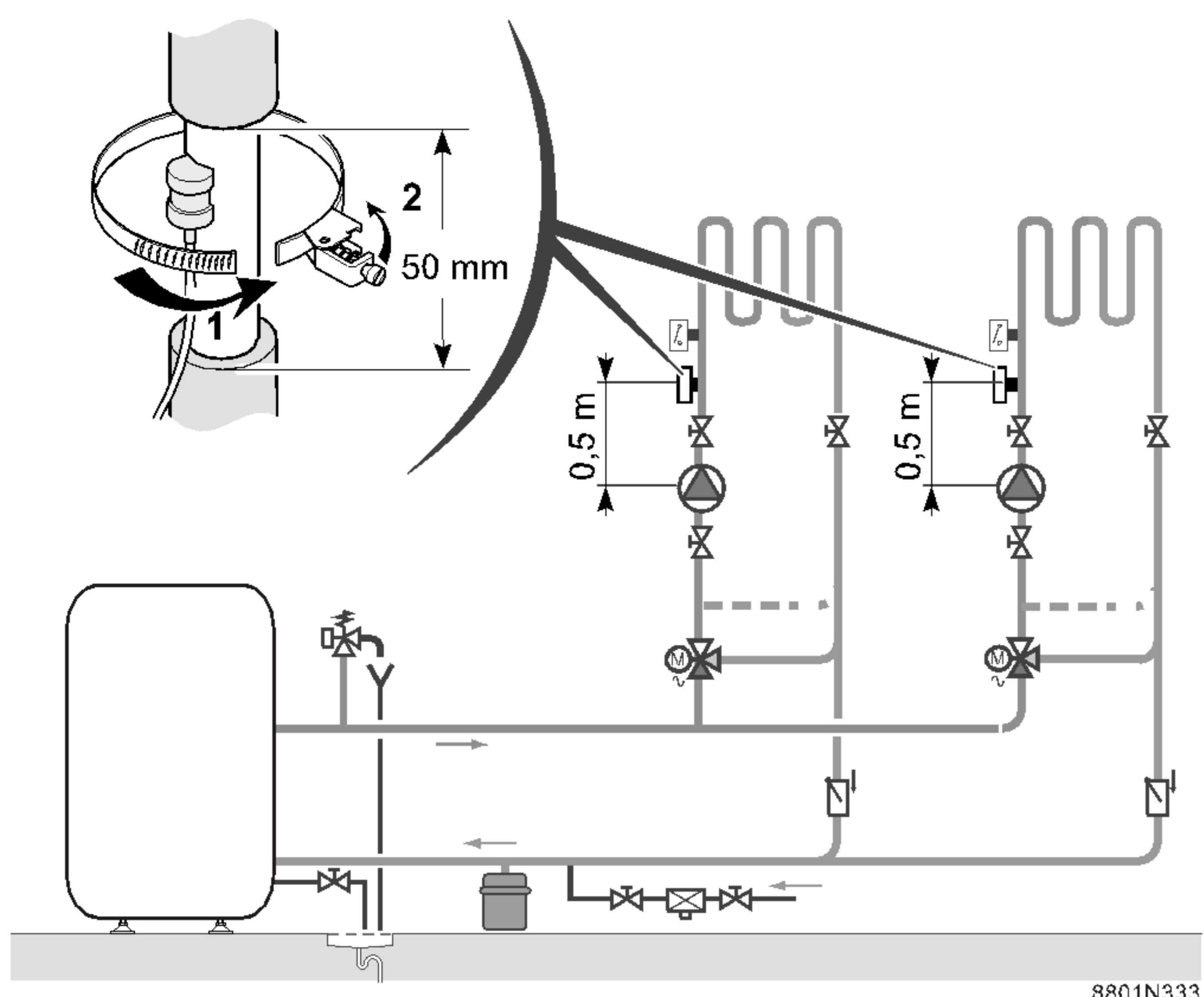
Подключение дополнительного оборудования - датчика подающей линии позволяет управлять контуром со смесительным клапаном.

Подключение датчика подающей линии должно быть выполнено при электрическом подключении панели управления.

CE



Установка датчика подающей линии



Датчик температуры подающей линии с соединительным кабелем (длиной 2.5 м) и разъемом для подключения устанавливается на подающем трубопроводе данного контура и должен быть подключен на предусмотренный разъем панели управления как описано ниже.

- Датчик температуры подающей линии после смесителя должен быть установлен на расстоянии приблизительно 0.5 м после 3-ходового смесителя или после циркуляционного насоса, если он установлен на подающей линии.
- Снять теплоизоляцию с трубы на 50 мм
- Место на трубопроводе, где будет установлен датчик полностью очистить (не должно быть никаких следов краски) и намазать контактной пастой, поставляемой в шприце и готовой к применению
- Закрепить датчик при помощи поставляемого для этого хомута.

Примечание : Датчик подающей линии не должен быть покрыт теплоизоляцией трубопровода.

Электрическое подключение

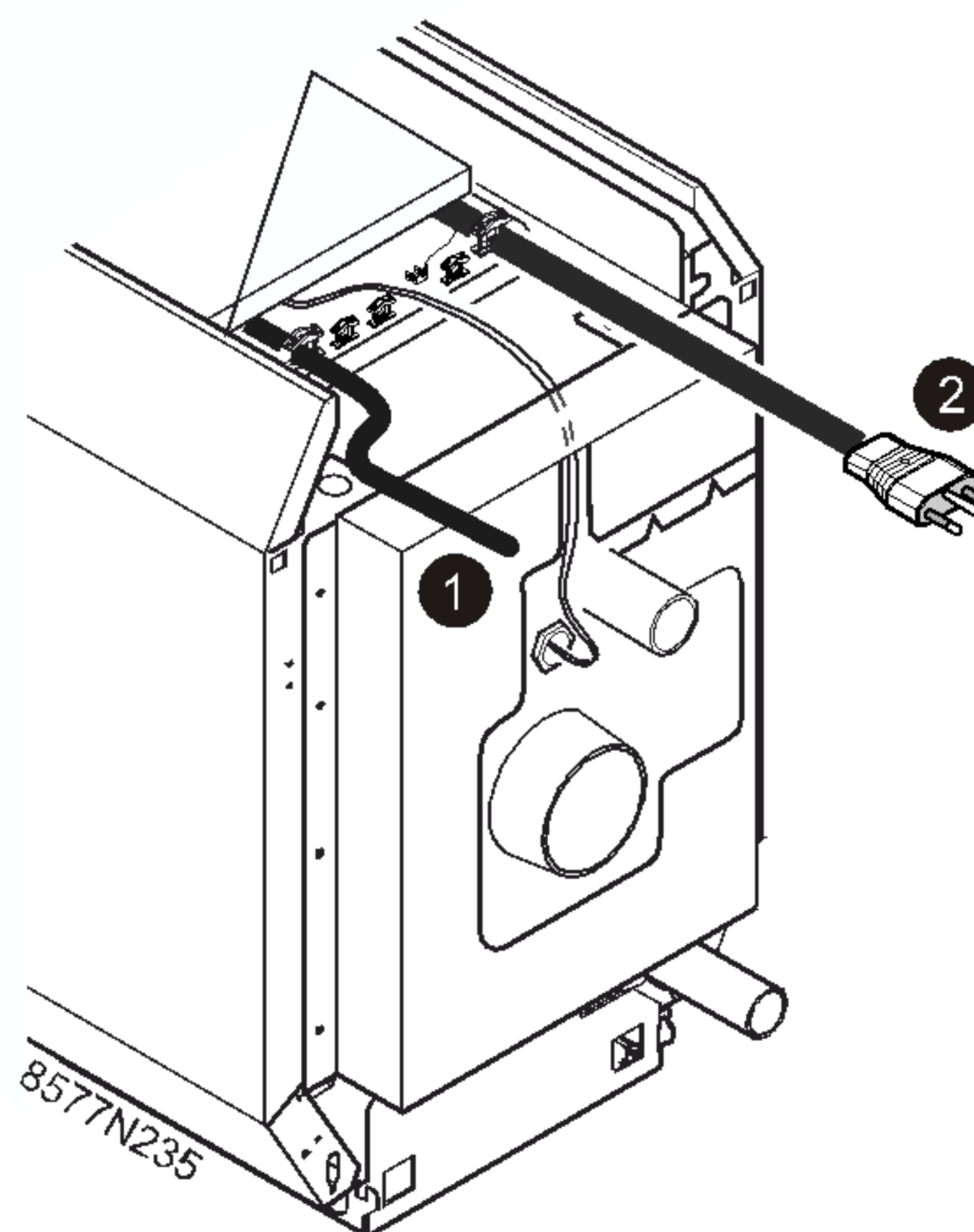
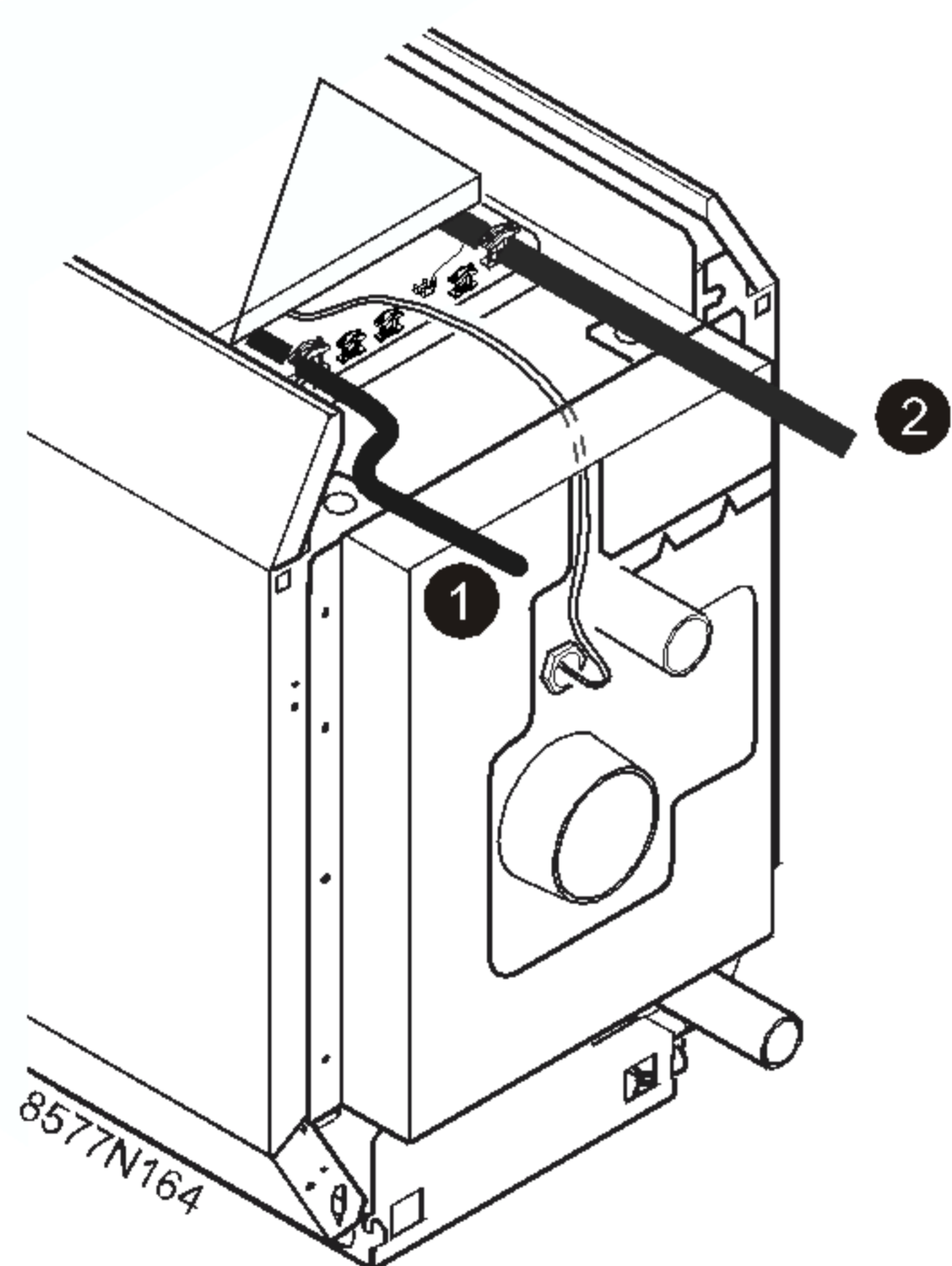
Все подключения осуществляются на предусмотренную для этого клеммную колодку, расположенную сзади панели управления котла.

? Необходимо отделить кабели датчиков от силовых кабелей 230 В :

- В котле : Используйте для этого 2 кабельных ввода, расположенные с одной и с другой стороны котла.
- Вне котла : использовать 2 кабельных канала или кабелепровода, расположенных на расстоянии, как минимум, 10 см один от другого.

? См. инструкцию, поставляемую с диалоговым модулем.

Для Швейцарии :



? ? Датчики

? ? Кабель 230V