

VEDA MC

Краткая инструкция

Панель оператора **VC-H-4**



Описание

VEDA HMI – это новая линейка панелей оператора, разработанная специалистами компании VEDA MC. Основное назначение панелей оператора — это наглядное и удобное представление параметров и средств оперативного управления в одном месте. Сенсорные панели VEDA HMI отличает доступная цена, высокая надежность и функциональность.

Модель VC-H-4 имеет размер экрана 4,3 дюйма высокого разрешения, яркости и контрастности. Встроенный порт USB используется как для питания устройства, так и для загрузки данных. Конфигурирование и настройка сенсорной панели производится в специальной среде разработки VEDA HCT. Данная среда бесплатна, ее дистрибутив можно загрузить на сайте www.drives.ru.

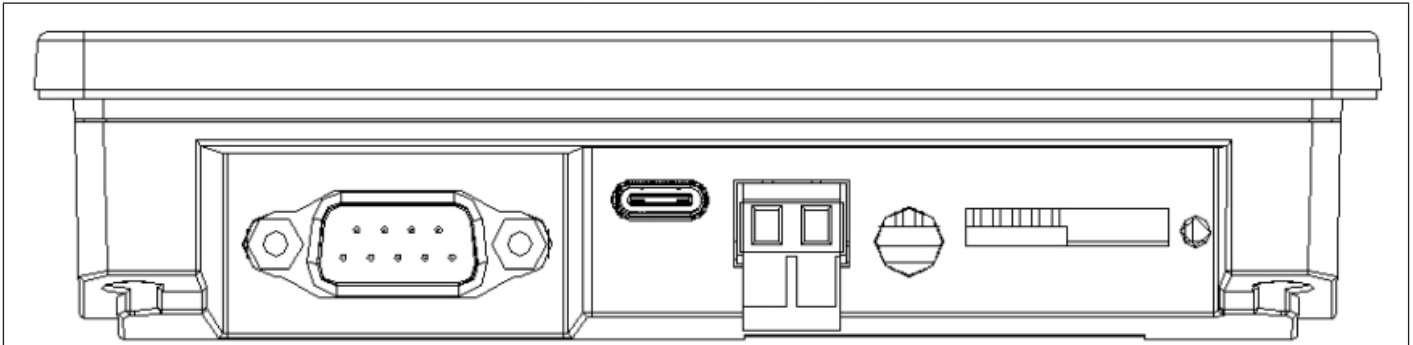
Внешний вид



Технические характеристики панели оператора VC-H-4

Аппаратные параметры	Экран	4.3" 16:9 TFT ЖК дисплей
	Разрешение	800×480
	Цвет	16 бит
	Яркость	250 кд/м2 (до 275 кд/м2)
	Подсветка	LED
	Срок службы экрана	50000 ч
	Сенсор	4-проводной сенсорный резистивный экран
	ЦПУ	720 МГц ARM
	Память	64 Мб RAM+128 Мб Flash
	Часы реального времени	Да
	Ethernet	Нет
	Карта SD	Нет
	Порт USB	1 интерфейс OTG типа C
	Режим загрузки программы	USB в режиме Slave USB накопитель (требуется адаптер)
Электрические характеристики	Последовательный порт связи	COM1: RS232/RS485/RS422 COM3: RS232
	Угол обзора экрана (T/B/L/R)	80°/80°/80°/80°
	Номинальная мощность	< 2,5 Вт
	Напряжение питания	24 В пост. тока, рабочий диапазон 9 ~ 28 В пост. тока
	Защита	Защита от перенапряжения
Условия окружающей среды	Макс. длительность пропадания питания	< 5 мс
	Стандарты CE & RoHS	Согласно стандартам EN61000-6-2:2005 и EN61000-6 4:2007, перенапряжение ± 1 кВ, групповой импульс ± 2 кВ, электростатический контакт 4 кВ и воздушный разряд 8 кВ Соответствует RoHS
	Рабочая температура	0~50 °С
	Температура хранения	-20~60 °С
	Защита от УФ излучения	Не рекомендуется использовать в условиях сильного ультрафиолетового излучения (например, под прямыми солнечными лучами)
	Влажность	10 ~ 90% отн. (без конденсата)
Механические характеристики	Вибростойкость	10 ~ 25 Гц (2G / 30 мин по осям X, Y и Z)
	Охлаждение	Естественное
	Степень защиты	Передняя панель соответствует IP65 (устанавливается в шкаф с плоской передней стенкой), задняя часть соответствует IP20
	Материал	Промышленный пластик
	Монтажные размеры	132 мм × 80 мм
Габаритные размеры	138 мм × 86 мм × 32 мм	
Масса	Около 300 г	

Схема подключения панели оператора VC-H-4



Клемма питания (Pin1 ~ 2 слева направо)

	Pin1	0V
	Pin2	DC24V

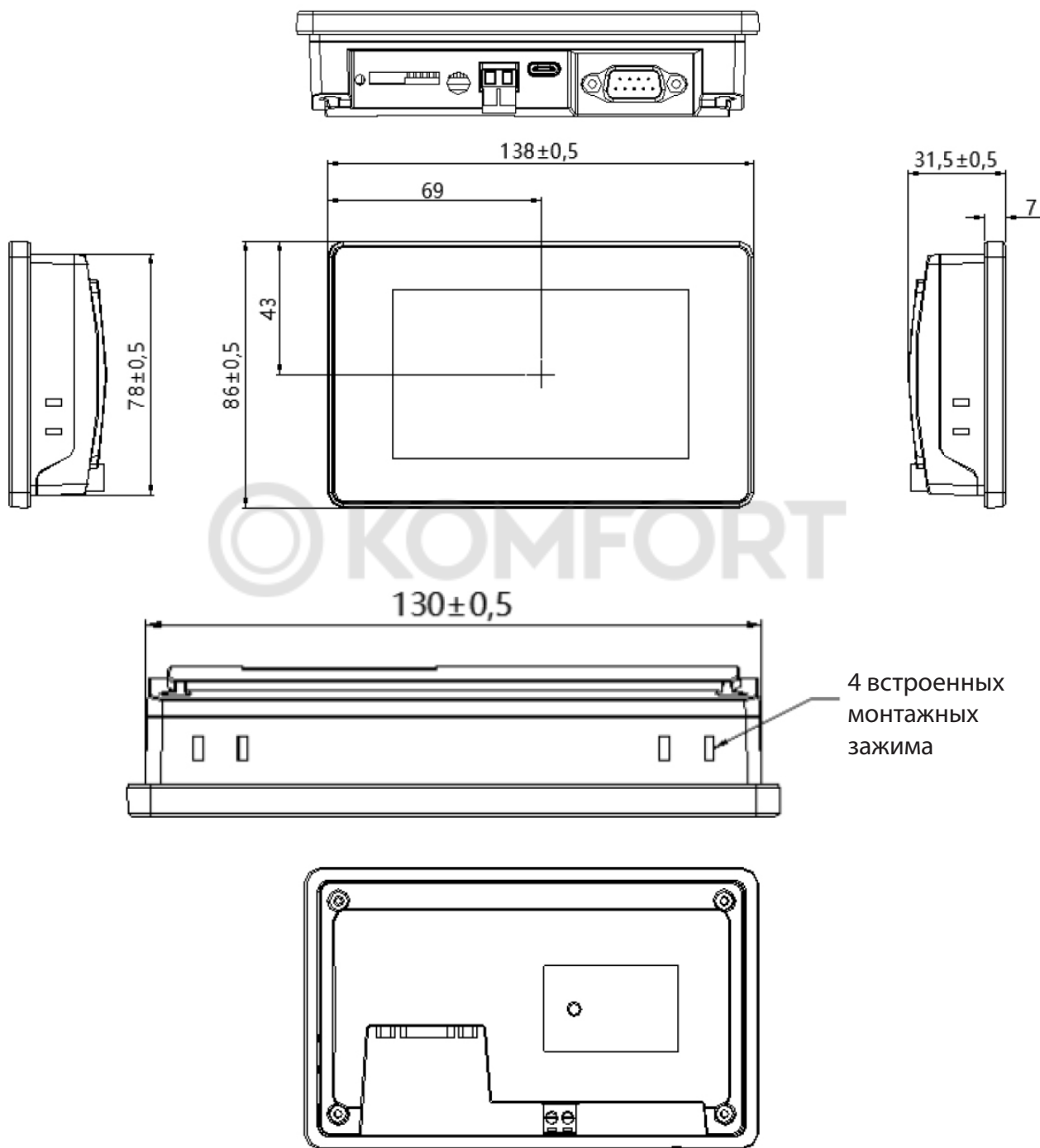
Последовательный порт DB9

	Pin1	Rx-(B) (COM1 RS422/RS485-)
	Pin2	RxD (COM1 RS232)
	Pin3	TxD (COM1 RS232)
	Pin4	Tx- (COM1 RS422)
	Pin5	GND
	Pin6	Rx+(A) (COM1 RS422/RS485+)
	Pin7	RxD (COM3 RS232)
	Pin8	TxD (COM3 RS232)
	Pin9	Tx+ (COM1 RS422)

USB OTG (поддерживает режимы Master или Slave)

	USB Type C	Режим Slave: используется для загрузки и отладки программы
		Основная функция: используется для подключения USB-накопителя и других периферийных устройств (требуется переходной кабель типа C и USB типа A)

Габаритные размеры панели оператора VC-H-4



Размер окна для встроенного монтажа 132×80 мм



Компания «ВЕДА МК» испытала и проверила информацию, содержащуюся в настоящем руководстве.

Ни при каких обстоятельствах компания «ВЕДА МК» не несет ответственности за прямые, косвенные, фактические, побочные или косвенные убытки, понесенные вследствие использования или ненадлежащего использования информации, содержащейся в настоящем руководстве.

Дата составления 06.12.2022 г.

© ООО «ВЕДА МК»