

Модуль управления котлом и насосом  
Модель: PL07



Инструкция по монтажу, эксплуатации  
и паспорт изделия

[RU] XI 2018

**Производитель:**  
SALUS Controls plc  
Salus House, Dodworth Business Park  
Whinby Road, Barnsley S75 3SP,  
United Kingdom

**ДИСТРИБЬЮТОР SALUS CONTROLS:**  
OL CONTROLS Sp. z o.o., Sp. k.  
Rolna 4,  
43-262 Kobielice,  
Poland



[www.salus-controls.eu](http://www.salus-controls.eu)

SALUS Controls часть Computime Group Limited.

Согласно политике развития продуктов, SALUS Controls plc оговаривает себе право до изменения спецификации, дизайна, а также материалов указанных в этом руководстве, использованных для продукции, без предупреждения.



## Пользовательский интерфейс

Питание	от центра коммутации KL06-M
Максимальная нагрузка	5 (2) А
Выходы	2 x реле NO/COM
Размеры [мм]	70 x 80 x 20

## Введение

Модуль PL07 - это модуль управляющий насосом и котлом с помощью беспотенциальных контактов COM/NO. Контакты COM/NO замыкаются, когда хотя бы один из терморегуляторов, подключенных к центру коммутации KL06-M отправит сигнал к нагреву. Контакты размыкаются (насос/котел останавливает свою работу), когда все терморегуляторы не требуют нагрева.

## Оборудование соответствует

Директивам: EMC 2014/30/EU, LVD 2014/35/EU, а также RoHS 2011/65/EU. Полную информацию относительно Декларации соответствия найдете на нашем сайте: [www.saluslegal.com](http://www.saluslegal.com)

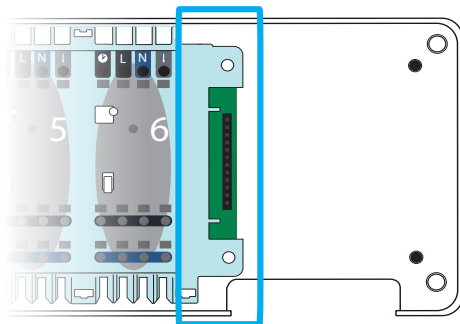
## ⚠ Информация по безопасности

Используйте оборудование согласно инструкции. Применяйте только внутри помещений. Это устройство должно устанавливаться компетентным специалистом. Установка устройства должна соответствовать руководству, нормам и правилам, действующим в городе, стране или государстве, где она производится. Несоблюдение требований соответствующих руководств, стандартов и правил может привести к повреждению устройства, а также к травмам, смерти или судебному преследованию.

Перед началом монтажа, ремонта или консервации, а также во время проведения всех работ по подключению, необходимо отключить электропитание и убедиться, что зажимы и провода не находятся под напряжением. Центр коммутации не может использоваться в условиях возникновения конденсации водяного пара и подвергаться воздействию воды.

## Клемма для подключения дополнительных модулей

Клеммы используются для подключения к центру коммутации KL06-M дополнительных модулей PL07. Благодаря тому вы получаете дополнительные функции - управление насосом и котлом. Модули питаются от центра коммутации.



## Описание джампер

### Джампер "Delay On-Off"

Используются для настройки задержки включения выходов управляющих насосом и котлом. По заводским настройкам - это "ON".



- Установка джампера в позицию "ON" вызывает включение насоса и котла с задержкой 3 мин. с момента подачи сигнала нагрева, полученного от любого терморегулятора, подключенного к центру коммутации.
- Установка джампера в позицию "OFF" вызывает немедленное включение насоса и котла.

### Джампер "Overrun On-Off"

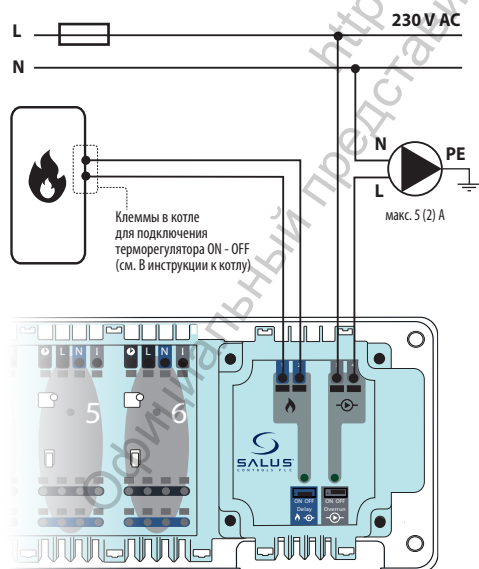
Используются для настройки задержки выключения выхода управляющего насосом в момент прекращения нагрева. По заводским настройкам - это "ON".



- Установка джампера в позицию "ON" вызывает выключение насоса с задержкой 3 мин., после того как все терморегуляторы перестанут требовать нагрева.
- Установка джампера в позицию "OFF" вызывает немедленное выключение насоса, когда последний терморегулятор перестанет требовать нагрева.

## Примерные схемы подключения

### СПОСОБ УПРАВЛЕНИЯ НАСОСОМ И КОТЛОМ



## УСТАНОВКА ДОПОЛНИТЕЛЬНОГО МОДУЛЯ

1



Снимите верхнюю крышку центра коммутации.



**Внимание:** Выполняйте монтаж только при отключенном напряжении питания!

2



Установите модуль в предназначенное для него место.

3



Убедитесь, что все провода подключены правильно, затем прикрутите верхнюю крышку и подключите питание 230 V - зелёный светодиод "Power" засветится.