

ИНСТРУКЦИЯ ПО ЭКСПЛУАТАЦИИ

ФИЛЬТР СЕТЧАТЫЙ zSTRA

Фигуры 823, 821

02/2011

СОДЕРЖАНИЕ

1. Описание изделия
2. Требования к обслуживающему персоналу
3. Транспортировка и хранение
4. Функции
5. Применение
6. Монтаж
7. Обслуживание
8. Уход и ремонт
9. Причины эксплуатационных помех и их устранение
10. Утилизация
11. Условия гарантии



Фигура 823



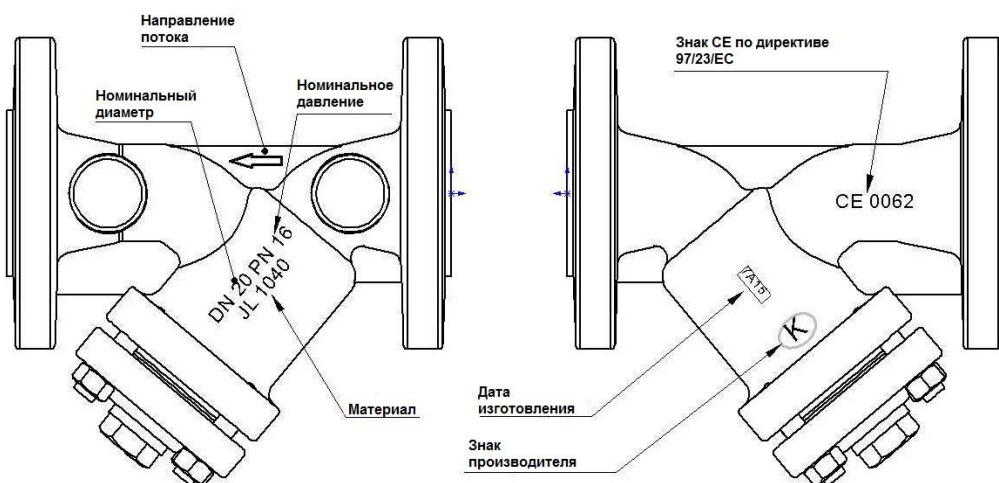
Фигура 821



1. ОПИСАНИЕ ИЗДЕЛИЯ

Фильтры сетчатые имеют обозначение на корпусе согласно норме PN-EN19. Обозначение облегчает идентификацию продукта и содержат:

- Номинальный диаметр DN (мм).
- Номинальное давление PN (бар).
- Обозначение материала корпуса, крышки.
- Стрелку показывающую направление течения среды.
- Знак производителя.
- Литейный номер
- Знак CE, для клапанов согласно директиве 97/23/ЕС. Символ CE только от DN32.



Сведения о конструкции, принципе действия, характеристике оборудования приведены в техническом паспорте изделия.

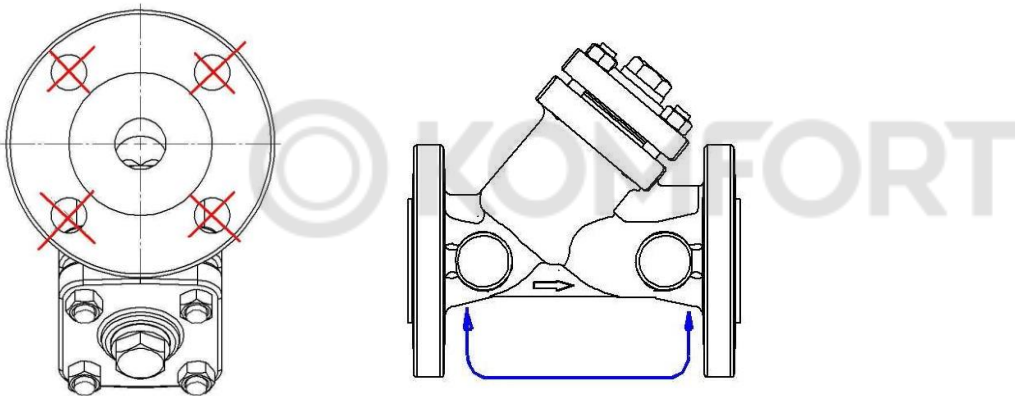
2. ТРЕБОВАНИЯ К ОБСЛУЖИВАЮЩЕМУ ПЕРСОНАЛУ

Монтаж и эксплуатацию изделия должны проводить квалифицированные специалисты, изучившие настоящую документацию и прошедшие инструктаж по соблюдению правил техники безопасности. При проведении работ с фильтрами, его отдельные части могут нагреваться и быть причиной ожога. Пользователь обязан нанести соответствующие обозначения или охранные щиты.

3. ТРАНСПОРТИРОВКА И ХРАНЕНИЕ

Транспортировка и хранение должны производиться в оригинальных упаковках при температуре от -20° до $+65^{\circ}\text{C}$ и должны быть защищены от повреждений. Фильтры должны храниться в незагрязненном помещении и быть защищены от воздействия атмосферных осадков. В помещениях с влажностью необходимо применить осушающие средства для предотвращения появления конденсата.

ВНИМАНИЕ. Запрещено прикреплять к отверстиям во фланцах фильтра приспособления для подъема фильтра.



Место крепления для транспортировки

4. ФУНКЦИИ

Фильтры сетчатые служат для защиты и очистки потока среды. Фильтры предотвращают от попадания частиц и загрязнений оборудование, установленное в системе (насосы, регулиующую арматуру, манометры и др.). Фильтр задерживает загрязнения, размеры которых не превышают размер глазков сеток. Для удаления с жидкостей ферромагнитических частиц нужно использовать магнитные вставки, которые устанавливаются внутри сетки.

Пределы использования указаны в каталожных картах. Рабочая среда требует или запрещает применение определённых материалов. Фильтры запроектированы для применения в нормальных условиях. В случае применения фильтров для агрессивных сред, пользователь должен обратиться за консультацией к производителю.

При подборе арматуры для конкретной среды необходимо воспользоваться «Таблицей агрессивных сред», которая размещена на сайте производителя.

Рабочие давления относительно максимальной температуры среды нужно подбирать согласно ниже приведенной таблицы:

Норма EN 1092-2		Температура [$^{\circ}\text{C}$]					
Материал	PN	-10 do 120	150	200	250	300	350
EN-GJL-250	6	6 bar	5,4 bar	4,8 bar	4,2 bar	3,6 bar	-----
EN-GJL-250	16	16 bar	14,4 bar	12,8 bar	11,2 bar	9,6 bar	-----

EN-GJS-400-18 LT	16	16 bar	15,5 bar	14,7 bar	13,9 bar	12,8 bar	11,2 bar
EN-GJS-400-18 LT	25	25 bar	24,3 bar	23 bar	21,8 bar	20 bar	17,5 bar

Норма EN 1092-2		Температура [° C]									
Материал	PN	-60 < do <-10	-10 do 120	100	150	200	250	300	350	400	450
GP240GH	40	30 bar	40 bar	37,3 bar	34,7 bar	30,2 bar	28,4 bar	25,8 bar	24 bar	23,1 bar	22,2 bar

ВНИМАНИЕ. За правильный подбор арматуры для необходимых условий эксплуатации отвечает проектировщик системы.

5. ПРИМЕНЕНИЕ

Фильтры предназначены для систем водоснабжения, теплоснабжения, холодоснабжения, кондиционирования и промышленности.

Используемые среды: вода, пар, раствор гликоля, воздух, диатермическое масло, термальное масло, трансформаторное масло, нейтральные среды.

6. МОНТАЖ

Во время монтажа фильтров нужно соблюдать следующие правила:

- Перед монтажом необходимо убедиться в отсутствии повреждений при транспортировке и хранении.
- Нужно проверить соответствие используемых фильтров техническим параметрам системы.
- Снять заглушки если таковые присутствуют.

Заглушка



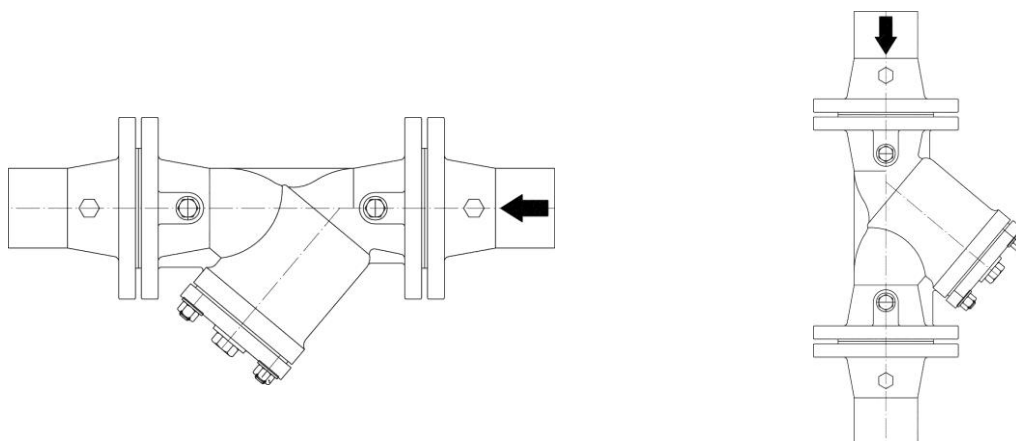
- Проверить внутри фильтра наличие не нужных деталей.
- Паропроводы нужно конструировать так, чтобы не собирался в них конденсат.
- Во время сварочных работ необходимо защитить фильтр от попадания на него искр, а используемые материалы от высокой температуры.

ВНИМАНИЕ. Трубопровод где будет монтироваться клапан должен быть проложен так, чтобы на корпус фильтра не действовали растягивающие и гнущие силы.

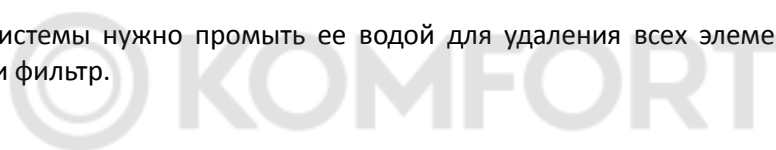
Соединения на трубопроводе не должны создавать дополнительные напряжения. Материал соединений должен соответствовать рабочим параметрам трубопровода.

ВНИМАНИЕ. Монтаж фильтра необходимо осуществлять таким образом, чтобы направление стрелки на корпусе совпадало с направлением потока рабочей среды в трубопроводе.

- Крышка фильтра должна быть направлена вниз, чтобы предотвратить возврат загрязнений в трубопровод.



- Чтобы предотвратить водяной удар нужно устанавливать фильтр горизонтально.
- Проектировщик трубопровода должен предусмотреть свободное место для замены сетки фильтра для её очистки.
- Необходимо использовать компенсаторы для уменьшения температурной расширяемости трубопровода.
- Перед запуском системы нужно промыть ее водой для удаления всех элементов, которые могут повредить сетку или фильтр.



7. ОБСЛУЖИВАНИЕ

Во время обслуживания нужно соблюдать следующие правила:

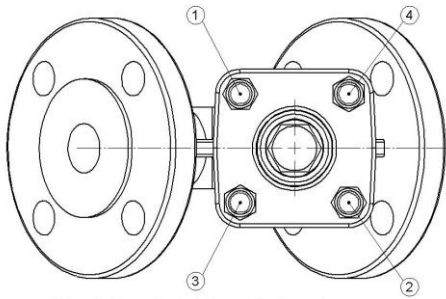
- Во время запуска необходимо следить чтобы не было скачков температуры и давления.
- Фильтры сетчатые не имеют движущихся элементов, поэтому требуют только контроль степени загрязнения.
- Сетка требует систематическую очистку. График проверок устанавливает пользователь индивидуально в соответствии со степенью загрязнения протекающей среды.

ВНИМАНИЕ. Перед началом работ необходимо проверить закрытие доступа среды в трубопровод, снижение давления до атмосферного, отсутствие среды в трубопроводе и его охлаждение.

- Очистку или замену сетки возможно произвести, открутив гайки на крышке фильтра. Вынуть сетку из корпуса и очистить струёй воды без использования металлических приспособлений.
- Некоторую часть загрязнений можно убрать, открутив пробку, находящуюся в крышке.
- После снятия фильтра с трубопровода обязательно нужно поменять прокладки.

ВНИМАНИЕ. Следует особо осторожно обращаться с прокладкой между корпусом и крышкой. Находящийся в ней пояс из нержавеющей стали может травмировать.

- Болты нужно закручивать равномерно крест-накрест динамометрическим ключом.



Порядок закручивания болтов крышки корпуса к корпусу фильтра

- Чтобы фильтр работал правильно нужно регулярно производить его проверку. График проверок устанавливает пользователь, но не реже чем один раз в месяц.

8. УХОД И РЕМОНТ

- Перед началом работ необходимо проверить закрытие доступа среды в трубопровод, снижение давления до атмосферного, отсутствие среды в трубопроводе и его охлаждение.

- Все работы, связанные с уходом и ремонтом должны производить специалисты, используя оригинальные детали и инструменты.

- При работе необходимо использовать необходимые предохранительные средства.

- Силы затяжки болтов:

Гайка	Момент
M8	15-20 Nm
M10	35 -40 Nm
M12	65 – 70 Nm
M16	140 -150 Nm
M24	350-400 Nm

- При повторном монтаже фильтра обязательно нужно его проверить на плотность закрытия всех элементов. Проверка производится водой под давлением 1,5 x номинальное давление фильтра.

9. ПРИЧИНЫ НЕИСПРАВНОСТЕЙ И ИХ УСТРАНЕНИЕ

- Во время поиска причин неправильной работы арматуры нужно соблюдать правила безопасности труда на производстве.

Неисправность	Возможная причина	Способ устранения
Нет течения среды	Не сняты заглушки	Снять заглушки
Слабое течение среды	Грязный фильтр	Почистить или заменить сетку
	Засоренный трубопровод	Проверить трубопровод
Поврежденные фланцы	Болты сильно и неравномерно закручены	Установить новую арматуру

10. УТИЛИЗАЦИЯ

После вывода из эксплуатации клапан нельзя утилизировать вместе с бытовыми отходами. Клапана изготовлены из материалов, которые могут быть использованы повторно. С этой целью нужно доставить их в пункт переработки.

11. УСЛОВИЯ ГАРАНТИИ

Гарантийный срок нормальной работы фильтра, при установке в соответствии с руководством по эксплуатации и работы в соответствии с техническими условиями и параметрами, описанными в технической карте производителя ZETKAMA. Гарантийный срок составляет 18 месяцев с даты установки, 24 месяца с даты продажи.

Гарантия не распространяется на фильтры, в которых использованы чужие части или конструктивные изменения, сделанные пользователем, без согласия производителя, а также их естественный износ.

О скрытых дефектах клапана, вы должны сообщить производителю ZETKAMA сразу после обнаружения.

Претензия должна быть оформлена в письменной форме и направлена по адресу:

ZETKAMA S.A.

Poland

ul. 3 Maja 12

57-410 Ścinawka Średnia

