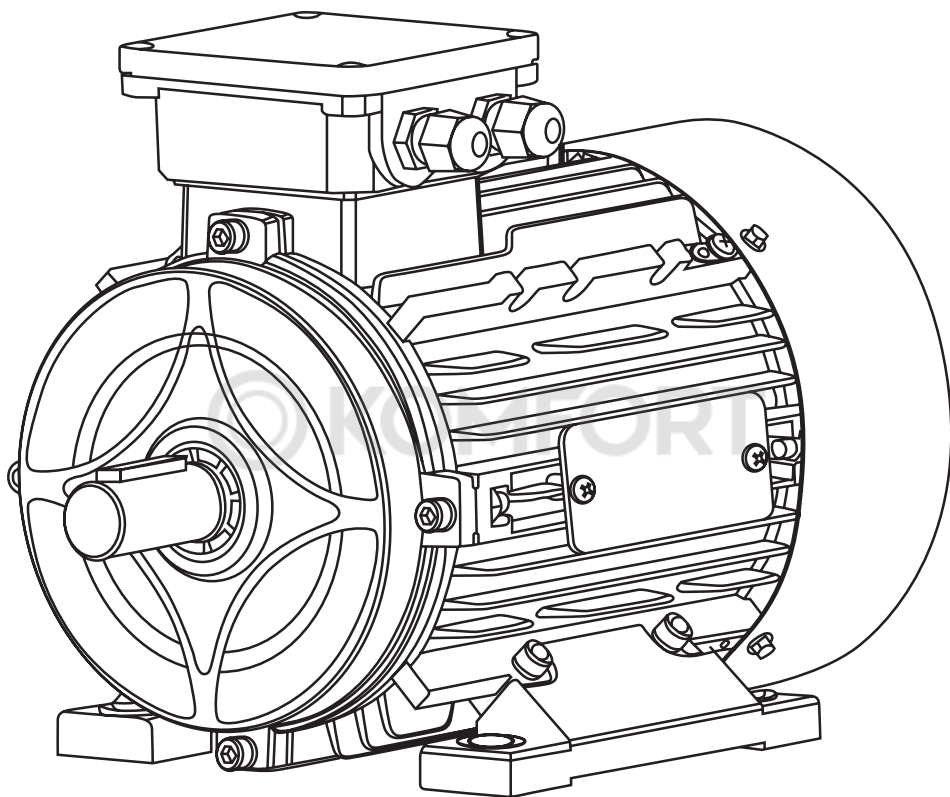


БЭЗ



Электродвигатели асинхронные
трёхфазные общепромышленные

Серия АИР

Техническое описание
и руководство по эксплуатации

EAC



Содержание

1	Назначение и область применения.....	3
2	Комплект поставки.....	4
3	Технические характеристики.....	4
4	Меры безопасности.....	4
5	Монтаж и ввод в эксплуатацию.....	5
	5.1 Сопряжение двигателя с исполнительным механизмом.....	5
	5.2 Условия охлаждения.....	6
	5.3 Электрическое подключение двигателя.....	6
	5.4 Защита двигателя.....	6
	5.5 Пуск двигателя.....	7
6	Техническое обслуживание.....	7
	6.1 Плановое техническое обслуживание.....	7
	6.2 Обслуживание подшипниковых узлов.....	8
7	Возможные неисправности и методы их устранения.....	9
8	Правила хранения и транспортировки.....	11
	8.1 Хранение.....	11
	8.2 Транспортировка.....	11
9	Утилизация.....	11
10	Гарантии изготовителя.....	11
11	Сведения о рекламациях.....	12
	Приложение 1.....	13

Настоящее техническое описание и руководство по эксплуатации (далее по тексту - Руководство) содержит рекомендации, а также принципиальные указания по монтажу, эксплуатации, транспортированию и хранению асинхронных трёхфазных электродвигателей с короткозамкнутым ротором серии АИР товарного знака «БЭЗ» (в дальнейшем именуемые «двигатели»).

В связи с постоянной работой по совершенствованию двигателей, в их технические и эксплуатационные характеристики могут быть внесены изменения, не отражённые в данной редакции Руководства.

1 Назначение и область применения

Двигатели серии АИР предназначены для привода машин и механизмов общепромышленного назначения. Двигатели имеют типовые технические характеристики, соответствующие требованиям стандартов.

Применяются во многих отраслях промышленности: машиностроении, станкостроении; деревообрабатывающей промышленности; сельском хозяйстве; системах водоснабжения и вентиляции; подъёмниках; транспортёрах и так далее.

Двигатели предназначены для работы в следующих условиях:

Параметр	Значение
Питающая сеть	220/380 В 380/660 В Частота 50 Гц
Схемы соединения	220(Δ)/380(Υ) и 380(Δ)/660(Υ)
Конструктивное исполнение по ГОСТ 2479-79 (ГОСТ Р МЭК 60034-7-2012)	IM1081, IM2081
Номинальный режим работы по ГОСТ ИЕС 60034-1-2014	S1
Уровень шума по ГОСТ ИЕС 60034-9-2014	52-94 дБ (в зависимости от модели)
Уровень вибрации	соответствует ГОСТ Р МЭК 60034-14-2008
Класс нагревостойкости изоляции по ГОСТ 8865-93 (МЭК 85-84)	F
Климатическое исполнение по ГОСТ 15150-69	У
Категория размещения по ГОСТ 15150-69	2
Диапазон рабочих температур окружающей среды	от -45 °С до +40 °С
Относительная влажность	не более 80 % при 25 °С

Параметр	Значение
Степень защиты по ГОСТ ИЕС 60034-5-2011	IP55
Способ охлаждения по ГОСТ Р МЭК 60034-6-2012	1С411
Окружающая среда	не взрывоопасная, не содержащая токопроводящей пыли, агрессивных газов и паров в концентрациях, разрушающих металл и изоляцию
Высота установки над уровнем моря	не более 1000 м

2 Комплект поставки

Наименование	Количество, шт.
Двигатель со шпонкой, установленной в шпоночном пазу на рабочей части вала (с защитным колпачком)	1
Паспорт*	1
Руководство	1

* техническим паспортом двигателя является паспортная табличка, находящаяся на корпусе

3 Технические характеристики

Технические характеристики см. в Приложении 1 на стр. 13.

4 Меры безопасности

К монтажу, эксплуатации и обслуживанию двигателей допускается персонал, имеющий допуск на право работы с электроустановками, изучивший настоящее Руководство и инструкции по технике безопасности, действующие на месте эксплуатации двигателя.

Для обеспечения безопасности двигатель должен быть заземлён с помощью винта внутри коробки выводов. Заземляющий проводник должен быть с наконечником под пайку или опрессовку, надёжно и крепко закреплён заземляющим винтом. Контактные поверхности заземляющего винта и наконечника заземляющего провода должны быть зачищены до металлического блеска. Место соединения контактов следует защитить от коррозии консистентной смазкой.

Вводные устройства, пусковая аппаратура и другие элементы питающей линии также должны быть качественно и надёжно заземлены.

Наличие и качество заземления всех устройств необходимо контролировать ежедневно.

В процессе эксплуатации двигателей необходимо: осуществлять постоянное наблюдение за режимом работы двигателя и его нагрузкой, не допускать длительных перегрузок; систематически очищать от грязи и пыли; следить за наличием и достаточной затяжкой крепёжных деталей; осуществлять ремонтные работы в соответствии с графиком планово-предупредительного ремонта.

Подъём и перемещение двигателя осуществляются только за рым-болт (грузовую петлю). Крепление строп к рым-болту производится с помощью стального стержня или специального крюка-восьмёрки. Перед строповкой необходимо проверить, надёжно ли рым-болт ввёрнут в корпус двигателя.

Запрещается поднимать двигатель, смонтированный с исполнительным механизмом, за рым-болт.

5 Монтаж и ввод в эксплуатацию

5.1 Сопряжение двигателя

с исполнительным механизмом

Монтаж двигателя осуществляется путём его крепления на фундаменте (раме, опоре) исполнительного механизма с помощью предусмотренных для этой цели болтов или шпилек, через крепёжные отверстия в лапах (фланце) двигателя. Крепёжные элементы двигателя должны быть устойчивыми к возможным усилиям при прямом пуске и при внезапном заклинивании исполнительного механизма.

Вал двигателя должен быть отцентрирован в аксиальном и радиальном направлениях с исполнительным механизмом, особенно в случаях прямого соединения. Неудовлетворительная центровка может привести к повышенным вибрациям, повреждению подшипников, и, в конечном счёте, к преждевременному выходу двигателя из строя.

При использовании ременной передачи необходимо обеспечить правильное взаимное расположение валов двигателя и исполнительного механизма, а также учитывать возникновение радиальных нагрузок на рабочем конце вала двигателя. Чрезмерное натяжение ремней ведёт к преждевременному выходу подшипников из строя.

При насадке шкива, муфты или зубчатого колеса на вал двигателя необходимо обеспечить упор для торца противоположного конца вала, чтобы усилия не передавались на подшипники.

Для облегчения установки шкива, муфты или зубчатого колеса на вал двигателя рекомендуется предварительно нагреть их до температуры примерно 80 °С.

5.2 Условия охлаждения

Для эффективного охлаждения двигателя во время работы необходимо обеспечить свободный приток охлаждающего воздуха и свободный отвод нагретого воздуха.

Расстояние от воздухоподсасывающих отверстий защитного кожуха до стенки (конструктивных элементов исполнительного механизма) должно быть не менее $\frac{1}{2}$ высоты оси вращения двигателя. Отверстия в кожухе следует оберегать от загрязнения и регулярно очищать.

5.3 Электрическое подключение двигателя

Все работы, связанные с электрическим подключением двигателей, должны выполняться только квалифицированными специалистами (см. раздел 4 «Меры безопасности»).

Перед подключением двигателя к питающей сети необходимо проверить сопротивление изоляции обмотки статора относительно корпуса.

Для присоединения выводных концов обмотки статора к питающей сети в коробке выводов предусмотрена клеммная панель с контактными болтами и винт заземления. Ввод электрического кабеля осуществляется через один или два штуцера.

Для подключения двигателя следует использовать:

- схему, находящуюся внутри коробки выводов, под крышкой;
- информацию, указанную в паспортной табличке на корпусе двигателя;
- руководство.

Переключки на клеммной панели должны быть установлены в зависимости от напряжения питающей сети (соединение в треугольник обозначается – «Δ», соединение в звезду обозначается – «Y»).

Сечение проводников силового подводного кабеля должно соответствовать мощности двигателя и номинальному значению тока, указанным на паспортной табличке.

5.4 Защита двигателя

Правильный выбор и настройка защиты двигателя позволяет продлить ресурс работы, обеспечить безаварийную работу и повысить надёжность в эксплуатации.

Для надёжной и бесперебойной работы, минимальная защита двигателя должна включать:

1. защиту от коротких замыканий;
2. защиту от перегрузки;
3. контроль обрыва фаз;
4. контроль напряжения.



ВНИМАНИЕ!

Двигатели трёхфазные общепромышленные с короткозамкнутым ротором серии АИР не предназначены для работы от частотного преобразователя.

5.5 Пуск двигателя

Пуск двигателя необходимо проводить в следующей последовательности:

1. Проверьте правильность соединения выводов двигателя к сети по схеме, находящейся внутри коробки выводов, под крышкой.
2. Проверьте исправность и надёжность крепёжных и контактных соединений, заземления и уплотнений коробки выводов.
3. Убедитесь в свободном вращении вала двигателя от руки.
4. Произведите пробный пуск двигателя в режиме холостого хода для проверки направления вращения и исправности механической части (отсутствие стука, заеданий, вибрации, шумов в подшипниках и т.д.). Перед пуском выньте шпонку из открытого шпоночного паза рабочей части вала или зафиксируйте (закройте) её на валу защитным колпачком.

Для изменения направления вращения вала двигателя необходимо на клеммной панели в коробке выводов поменять местами два любых провода кабеля питания.

Время работы без нагрузки двигателей с высотой оси вращения 250–315 мм должно быть ограничено. При длительной работе без нагрузки, возможно разрушение подшипников.

5. После пуска на холостом ходу и, в случае необходимости, устранив замеченные недостатки, проверьте работу двигателя под нагрузкой с исполнительным механизмом. Измерьте рабочий ток двигателя. Измеренный ток не должен превышать номинальный, указанный на паспортной табличке, находящейся на корпусе двигателя.

Изготовитель не несёт ответственность за повреждения двигателя, возникшие по вине потребителя при несоблюдении правил монтажа, подключения, эксплуатации и обслуживания.

6 Техническое обслуживание

6.1 Плановое техническое обслуживание

Техническое обслуживание проводится независимо от состояния двигателя, не реже одного раза в три месяца и включает в себя:

- очистка от грязи и посторонних предметов внешних поверхностей;
- очистка от мусора отверстий защитного кожуха;
- проверка состояния контактных соединений подводящего кабеля;

- проверка состояния заземления;
- проверка состояния уплотнений подводящего кабеля;
- проверка состояния болтовых соединений крепления двигателя к фундаменту (фланцевого соединения);
- проверка состояния соединения вала двигателя с исполнительным механизмом;
- проверка состояния болтовых соединений на двигателе;
- проверка состояния уплотнений и при необходимости их замена;
- проверка сопротивления изоляции фаз на корпус двигателя;
- проверка состояния подшипниковых узлов и при необходимости пополнение или замена смазки.

В случае выявления отклонений в работе (повышенная температура, шумы, вибрация и т.п.), необходимо отключить двигатель и приостановить эксплуатацию до выяснения и устранения причин неисправности.

6.2 Обслуживание подшипниковых узлов

В двигателях установлены шариковые радиальные однорядные подшипники качения с тепловым зазором СЗ серии 62 (6201-6208) и 63 (6309-6316), в зависимости от типоразмера двигателя.

В двигателях с габаритами 56–132 мм установлены подшипники закрытого типа, с габаритами 160–250 мм – подшипники открытого типа.

В закрытых подшипниках смазка заложена на весь срок службы. Расчётный срок службы около 10 000 ч.

Открытые подшипники наполняются смазкой при сборке двигателя. Пополнение смазки в таких подшипниках необходимо производить:

- через 2500 часов работы, для двигателей с частотой вращения 3000 об/мин;
- через 3000 часов работы, для двигателей с частотой вращения 1500, 1000, 750 об/мин.

Пополнение или замена смазки открытых подшипников выполняется через специальный ниппель, находящийся на щите двигателя вблизи подшипникового узла.

Во всех двигателях по умолчанию используется минеральная смазка на литиевой основе.

При вводе в эксплуатацию нового двигателя, в процессе приработки деталей, может происходить нагрев выше нормы подшипников, подшипниковых щитов и вала ротора до 100 °С, что считается допустимым согласно ГОСТ 52776-2007 п. 8.10.7.

Производить замену подшипников следует при возникновении повышенного шума, стука, заеданий или выработке ресурса (износе), например, при задевании ротора за статор. Снимать подшипники с вала можно только с помощью специального съёмника и только в случае их замены. Повторная установка снятых подшипников не допускается. Перед установкой подшипники нагреваются в воздушной среде или масляной ванне до температуры 80...90 °С.

7 Возможные неисправности и методы их устранения

В разделе приведены возможные причины, по которым двигатель может не работать или работать неправильно, а также способы их определения и методы устранения.

При определении причин неисправности необходимо учитывать всё окружение двигателя (фундамент, расположение двигателя, особенности исполнительного механизма, особенности электрической сети и т.д.), а также условия его работы и окружающей среды.

Перечень неисправностей, способов их определения и устранения не является полным.



ВНИМАНИЕ!

Разборка двигателя, находящегося на гарантии, без согласования с Изготовителем запрещается.

Неисправность	Возможные причины	Способы устранения
Двигатель не запускается	Несоответствие схемы соединения напряжению питания	Проверьте соответствие схемы соединения обмотки статора и напряжения питания информации, указанной на паспортной табличке
	Двигатель перегружен	Убедитесь в правильности выбора пускового и номинального моментов. В противном случае снизьте нагрузку
	Механические дефекты узлов двигателя	Проверьте, свободно ли вращается ротор двигателя от руки. В случае затруднённого вращения вала обратитесь в Сервисный центр
Двигатель не запускается, гудит	Неправильное соединение фаз	Выполните подключение двигателя согласно схемы, указанной на паспортной табличке
	Перегрузка двигателя	Снизьте нагрузку на вал двигателя
	Заклинивание исполнительного механизма	Устраните неисправность исполнительного механизма

Неисправность	Возможные причины	Способы устранения
Двигатель запускается, но при работе гудит и перегревается	Недопустимо повышено или понижено напряжение питающей сети	Найдите и устраните неисправность в питающей сети, аппаратуре. Установите требуемые номинальные значения параметров сети
	Перегрузка двигателя	Снизьте нагрузку на вал двигателя
Перегрев корпуса двигателя	Ухудшение условий охлаждения	Проверьте и при необходимости очистите отверстия в защитном кожухе
		Очистите поверхность двигателя
	Убедитесь, что нагретый воздух от другого оборудования не попадает на двигатель	
	Перегрузка двигателя	Снизьте нагрузку на вал двигателя
Перегрев подшипниковых узлов	Перегрузка подшипниковых узлов	Проверьте радиальные и осевые усилия. В случае ременной передачи уменьшите натяжение ремня и/или расстояние между шкивами, также используйте шкив большего диаметра
	Несоосность	Проверьте качество центровки. При необходимости проведите центровку заново
	Повреждение подшипника	Замените подшипник
Шум двигателя	Повреждение подшипников или посадочных мест	Проверьте подшипники, при необходимости замените
		Обратитесь в Сервисный центр
	Несбалансированность ротора	Выполните балансировку ротора заново
	Болтовые соединения ослаблены	Произведите протяжку всех болтовых соединений
Повышенная вибрация	Несоосность с исполнительным механизмом	Проверьте качество центровки. При необходимости проведите центровку заново
	Недостаточная жёсткость фундамента	Выполните фундамент и установите двигатель согласно рекомендациям данного Руководства

8 Правила хранения и транспортировки

8.1 Хранение

Условия хранения двигателей должны соответствовать требованиям ГОСТ 15150-69 (неотапливаемые помещения).

Обработанные (незащищённые) части двигателя (рабочий конец вала, лапы, фланец подшипникового щита и место под винт заземления) должны быть покрыты антикоррозионной смазкой.

Для дополнительной защиты двигателей при хранении рекомендуется использовать тару.

8.2 Транспортировка

Транспортировка двигателей должна производиться в упаковке Изготовителя или в таре потребителя любым видом крытого транспорта, обеспечивающим сохранность двигателей, в соответствии с правилами, действующими на этом виде транспорта, а также в соответствии с требованиями ГОСТ 23216-78.

Тара должны обеспечивать полную защиту двигателя от контакта с другими предметами, способными нанести повреждения, защищать от повреждения лакокрасочное покрытие и от попадания внутрь влаги, предотвращать повреждение конца вала и других частей.

9 Утилизация

Двигатели, выработавшие свой ресурс, не представляют опасности для окружающей среды и здоровья человека и подлежат утилизации. Для утилизации двигатель подлежит передаче организациям, занимающимся переработкой черных и цветных металлов. При утилизации двигателей необходимо действовать в соответствии с местным законодательством.

10 Гарантии изготовителя



ВНИМАНИЕ!

Разборка двигателя, находящегося на гарантии, без согласования с Изготовителем запрещается. Гарантийный ремонт производится только при наличии у потребителя заполненного гарантийного талона.

Гарантийный срок эксплуатации двигателей – 2 года со дня продажи, при гарантийной наработке 10000 часов.

Гарантия не предусматривает возмещения материального ущерба или травм, возникших в результате неправильного монтажа и эксплуатации.

В течение гарантийного срока Изготовитель или уполномоченный

им сервисный центр производит ремонт двигателя, если дефект возник по вине Изготовителя.

Гарантийный ремонт производится при условии соблюдения потребителем правил монтажа, эксплуатации, обслуживания, транспортирования, хранения, установленных настоящим Техническим описанием и Руководством по эксплуатации.

11 Сведения о рекламациях

Для выявления объективных причин выхода из строя электродвигателя составляется рекламационный акт с описанием возникших неисправностей и дефектов с указанием предполагаемых причин, и обстоятельств, при которых они обнаружены.

Данные двигателя и исполнительного механизма			
№			
Напряжение питания			
Монтажное исполнение			
Где установлен (наименование агрегата)			
Дата ввода в эксплуатацию			

№ п/п	Дата отказа двигателя	Характер неисправности	Меры, принятые для устранения неисправности

Форму акта рекламации можно скачать по следующей ссылке:
<https://unipump.ru/club/>



Приложение 1

Тип двигателя	Напряжение, В	Ном. мощность, кВт	КПД, %	cos φ	пном, об/мин	Ином, А			M _{макс} / M _{ном}	M _{пуск} / M _{ном}	I _{пуск} / I _{ном}
						220 В	380 В	660 В			
2р = 2, псинхр = 3000 об/мин											
АИР56А2	220/380	0,18	62,0	0,79	2640	0,96	0,56	-	2,2	2,0	5,5
АИР56В2	220/380	0,25	65,0	0,79	2650	1,28	0,74	-	2,2	2,0	5,5
АИР63А2	220/380	0,37	69,0	0,80	2710	1,76	1,02	-	2,2	2,2	6,1
АИР63В2	220/380	0,55	72,0	0,81	2720	2,47	1,43	-	2,3	2,2	6,1
АИР71А2	220/380	0,75	73,0	0,82	2740	3,29	1,90	-	2,3	2,2	6,1
АИР71В2	220/380	1,1	76,0	0,83	2760	4,58	2,65	-	2,3	2,2	7,0
АИР80А2	220/380	1,5	78,0	0,84	2790	6,01	3,48	-	2,3	2,2	7,0
АИР80В2	220/380	2,2	80,0	0,84	2810	8,59	4,97	-	2,3	2,2	7,0
АИР90Л2	220/380	3	82,0	0,85	2820	11,3	6,54	-	2,3	2,2	7,5
АИР100S2	220/380	4	84,0	0,86	2840	14,5	8,41	-	2,3	2,2	7,5
АИР100L2	380/660	5,5	85,0	0,88	2850	-	11,2	6,43	2,3	2,2	7,5
АИР112М2	380/660	7,5	86,0	0,88	2860	-	15,1	8,67	2,3	2,2	7,5
АИР132М2	380/660	11	88,0	0,89	2880	-	21,3	12,3	2,3	2,2	7,5
АИР160S2	380/660	15	89,0	0,89	2910	-	28,8	16,6	2,3	2,2	7,5
АИР160М2	380/660	18,5	90,0	0,90	2920	-	34,7	20,0	2,3	2,2	7,5
АИР180S2	380/660	22	90,5	0,90	2920	-	41,0	23,6	2,3	2,0	7,5
АИР180М2	380/660	30	91,4	0,90	2920	-	55,4	31,9	2,3	2,0	7,5
АИР200М2	380/660	37	92,0	0,90	2920	-	67,9	39,1	2,3	2,0	7,5
АИР200L2	380/660	45	92,3	0,90	2920	-	82,3	47,4	2,3	2,0	7,5
АИР225М2	380/660	55	92,5	0,91	2920	-	99,3	57,2	2,3	2,0	7,5
АИР250S2	380/660	75	92,5	0,91	2920	-	135	77,9	2,3	2,0	7,5
АИР250М2	380/660	90	93,0	0,91	2920	-	162	93,0	2,3	2,0	7,5

Тип двигателя	Напряжение, В	Ном. мощность, кВт	КПД, %	cos φ	пном, об/мин	Ином, А			M _{макс} / M _{ном}	I _{пуск} / I _{ном}	
						220 В	380 В	660 В			
2р = 4, п.цихр = 1500 об/мин											
АИР56А4	220/380	0,12	53,0	0,63	1310	0,94	0,55	-	2,3	2,2	4,0
АИР56В4	220/380	0,18	56,0	0,67	1310	1,26	0,73	-	2,3	2,2	4,0
АИР63А4	220/380	0,25	64,0	0,74	1320	1,39	0,80	-	2,3	2,2	4,0
АИР63В4	220/380	0,37	67,0	0,75	1320	1,93	1,12	-	2,2	2,1	5,2
АИР71А4	220/380	0,55	69,0	0,75	1350	2,79	1,61	-	2,3	2,4	5,2
АИР71В4	220/380	0,75	71,0	0,75	1350	3,70	2,14	-	2,3	2,3	6,0
АИР80А4	220/380	1,1	73,0	0,77	1370	5,14	2,97	-	2,3	2,3	6,0
АИР80В4	220/380	1,5	74,0	0,78	1380	6,82	3,95	-	2,3	2,3	6,0
АИР90Л4	220/380	2,2	78,0	0,80	1390	9,25	5,36	-	2,3	2,3	7,0
АИР100С4	220/380	3	79,0	0,81	1410	12,3	7,12	-	2,3	2,3	7,0
АИР100Л4	220/380	4	80,0	0,81	1410	16,2	9,38	-	2,3	2,3	7,0
АИР112М4	380/660	5,5	84,0	0,82	1440	-	12,1	6,99	2,3	2,3	7,0
АИР132С4	380/660	7,5	86,0	0,84	1440	-	15,8	9,1	2,3	2,3	7,0
АИР132М4	380/660	11	87,0	0,84	1440	-	22,9	13,2	2,3	2,2	7,0
АИР160С4	380/660	15	89,0	0,85	1450	-	30,1	17,4	2,3	2,2	7,5
АИР160М4	380/660	18,5	90,5	0,86	1450	-	36,1	20,8	2,3	2,2	7,5
АИР180С4	380/660	22	91,0	0,85	1450	-	43,2	24,9	2,3	2,2	7,5
АИР180М4	380/660	30	91,5	0,86	1450	-	57,9	33,4	2,3	2,2	7,2
АИР200М4	380/660	37	92,5	0,87	1450	-	69,9	40,2	2,3	2,2	7,2
АИР200Л4	380/660	45	92,5	0,87	1450	-	85,0	48,9	2,3	2,2	7,2
АИР225М4	380/660	55	93,0	0,87	1470	-	103	59,5	2,3	2,2	7,2
АИР250С4	380/660	75	94,0	0,88	1480	-	138	79,3	2,3	2,2	7,2
АИР250М4	380/660	90	94,0	0,88	1480	-	165	95,2	2,3	2,2	7,2

Тип двигателя	Напряжение, В	Ном. мощность, кВт	КПД, %	cos φ	пном, об/мин	Ином, А			M _{макс} / M _{ном}	M _{пуск} / M _{ном}	I _{пуск} / I _{ном}
						220 В	380 В	660 В			
2р = 6, Псинхр = 1000 об/мин											
АИР63А6	220/380	0,18	55,0	0,65	870	1,32	0,77	-	2,0	1,9	4,0
АИР63В6	220/380	0,25	58,0	0,67	870	1,69	0,98	-	2,0	1,9	4,0
АИР71А6	220/380	0,37	62,0	0,68	910	2,30	1,33	-	2,0	1,9	4,7
АИР71В6	220/380	0,55	64,0	0,70	910	3,22	1,87	-	2,1	1,9	4,7
АИР80А6	220/380	0,75	69,0	0,72	910	3,96	2,29	-	2,1	2,0	5,5
АИР80В6	220/380	1,1	72,0	0,73	910	5,49	3,18	-	2,1	2,0	5,5
АИР90L6	220/380	1,5	75,0	0,75	920	7,00	4,05	-	2,1	2,0	5,5
АИР100L6	220/380	2,2	76,0	0,76	920	10,0	5,79	-	2,1	2,0	6,5
АИР112МА6	220/380	3	81,0	0,77	930	12,6	7,31	-	2,1	2,1	6,5
АИР112МВ6	220/380	4	81,0	0,77	930	16,8	9,74	-	2,1	2,1	6,5
АИР132S6	380/660	5,5	82,0	0,77	950	-	13,2	7,62	2,1	2,1	6,5
АИР132М6	380/660	7,5	85,0	0,78	950	-	17,2	9,90	2,1	2,0	6,5
АИР160S6	380/660	11	87,5	0,81	960	-	23,6	13,6	2,1	2,0	6,5
АИР160М6	380/660	15	89,0	0,82	960	-	31,2	18,0	2,1	2,0	7,0
АИР180М6	380/660	18,5	89,5	0,85	960	-	37,0	21,3	2,1	2,1	7,0
АИР200М6	380/660	22	90,0	0,83	960	-	44,8	25,8	2,1	2,1	7,0
АИР200L6	380/660	30	90,0	0,85	960	-	59,6	34,3	2,1	2,0	7,0
АИР225М6	380/660	37	91,0	0,85	980	-	72,7	41,9	2,1	2,1	7,0
АИР250S6	380/660	45	92,5	0,85	980	-	87,0	50,1	2,0	2,1	7,0
АИР250М6	380/660	55	92,5	0,86	980	-	105	60,5	2,0	2,1	7,0

Тип двигателя	Напряжение, В	Ном. мощность, кВт	КПД, %	cos φ	пном, об/мин	Ином, А			M _{макс} / M _{ном}	I _{пуск} / I _{ном}	
						220 В	380 В	660 В			
2р = 8, пснхр = 750 об/мин											
АИР71А8	220/380	0,18	48,0	0,60	680	1,64	0,95	-	1,9	1,8	3,3
АИР71В8	220/380	0,25	50,0	0,60	680	2,19	1,27	-	1,9	1,8	3,3
АИР80А8	220/380	0,37	62,0	0,61	680	2,57	1,49	-	1,9	1,8	4,0
АИР80В8	220/380	0,55	63,0	0,63	680	3,64	2,11	-	2,0	1,8	4,0
АИР90ЛA8	220/380	0,75	72,0	0,72	690	3,80	2,20	-	2,0	1,8	4,0
АИР90ЛB8	220/380	1,1	74,0	0,72	690	5,42	3,14	-	2,0	1,8	5,0
АИР100Л8	220/380	1,5	74,0	0,72	690	7,39	4,28	-	2,0	1,8	5,0
АИР112МА8	220/380	2,2	76,0	0,72	690	10,6	6,11	-	2,0	1,8	6,0
АИР112МВ8	220/380	3	78,0	0,72	690	14,0	8,12	-	2,0	1,8	6,0
АИР132S8	220/380	4	81,0	0,74	700	17,5	10,1	-	2,0	1,9	6,0
АИР132МВ	380/660	5,5	83,0	0,74	700	-	13,6	7,83	2,0	2,0	6,0
АИР160S8	380/660	7,5	85,0	0,75	720	-	17,9	10,3	2,0	2,0	6,0
АИР160МВ	380/660	11	87,0	0,76	720	-	25,3	14,6	2,0	2,0	6,6
АИР180МВ	380/660	15	89,0	0,82	720	-	31,2	18,0	2,0	2,0	6,6
АИР200М8	380/660	18,5	89,0	0,81	720	-	39,0	22,5	2,0	1,9	6,6
АИР200Л8	380/660	22	90,0	0,81	720	-	45,9	26,4	2,0	1,9	6,6
АИР225М8	380/660	30	90,5	0,81	720	-	62,2	35,8	2,0	1,9	6,6
АИР250S8	380/660	37	90,5	0,80	730	-	77,7	44,7	2,0	1,9	6,6
АИР250М8	380/660	45	91,0	0,81	730	-	92,8	53,4	2,0	1,9	6,6